



YAMAHA

2007

**TDM900(W)
TDM900A**

MANUAL DE TALLER

5PS-28197-S0

SAS20040

**TDM900(W)/TDM900A 2007
MANUAL DE TALLER
©2006 Yamaha Motor Co., Ltd.
Primera edición, julio de 2006
Todos los derechos reservados.
Toda reproducción o uso no autorizado
sin el consentimiento escrito de
Yamaha Motor Co., Ltd.
quedan expresamente prohibidos.**

SAS20070

AVISO

Este manual ha sido editado por Yamaha Motor Company, Ltd. principalmente para uso de los concesionarios Yamaha y sus mecánicos cualificados. Resulta imposible incluir en un manual todos los conocimientos de un mecánico. Por tanto, todo aquel que utilice esta publicación para efectuar operaciones de mantenimiento y reparación de vehículos Yamaha debe poseer unos conocimientos básicos de mecánica y de las técnicas para reparar estos tipos de vehículos. Los trabajos de reparación y mantenimiento realizados por una persona que carezca de tales conocimientos probablemente harán al vehículo inseguro y no apto para su utilización.

Ese modelo ha sido diseñado y fabricado para funcionar dentro de unas especificaciones determinadas de prestaciones y emisiones. Es necesario realizar un mantenimiento apropiado con las herramientas correctas para asegurar el funcionamiento adecuado del vehículo. Si tiene cualquier duda acerca de un procedimiento de mantenimiento, debe contactar con un concesionario Yamaha para que le informe de cualquier modificación que se haya producido en la información de mantenimiento aplicable a este modelo. Esta política tiene por objeto proporcionar al cliente el mayor grado de satisfacción con el vehículo, así como cumplir con los objetivos nacionales de calidad medioambiental.

Yamaha Motor Company, Ltd. se esfuerza continuamente por mejorar todos sus modelos. Las modificaciones y los cambios significativos que se introduzcan en las especificaciones o los procedimientos se notificarán a todos los concesionarios autorizados Yamaha y, cuando proceda, se incluirán en futuras ediciones de este manual.

NOTA:

- El presente manual de servicio contiene información relacionada con el mantenimiento periódico del sistema de control de emisiones. Lea detenidamente este manual.
 - Los diseños y especificaciones pueden ser modificados sin previo aviso.
-

SAS20080

INFORMACIÓN IMPORTANTE SOBRE EL MANUAL

La información especialmente importante, se distingue mediante los siguientes símbolos.



El símbolo de alerta de seguridad significa ¡ATENCIÓN! ¡PERMANEZCA ATENTO! ¡SU SEGURIDAD ESTÁ EN JUEGO!



Pasar por alto las indicaciones de WARNING podrían resultar en lesiones graves o incluso la muerte al mecánico, o a cualquier persona que se encuentre cerca del vehículo.

ATENCIÓN:

PRECAUCIÓN indica que se deben tomar medidas de precaución especiales para evitar dañar el vehículo.

NOTA:

NOTA proporciona información que aclara o facilita los procedimientos.

CÓMO UTILIZAR ESTE MANUAL

El propósito de este manual es proporcionar al mecánico un libro de consulta cómodo y fácil de leer. Contiene explicaciones exhaustivas de todos los procedimientos de instalación, desmontaje, desarmado, montaje, reparación y comprobación organizados paso a paso de forma secuencial.

- El manual está dividido en capítulos que a su vez se dividen en apartados. En la parte superior de cada página figura el título del apartado “1”.
- Los títulos de los subapartados aparecen con una letra más pequeña que la del título del apartado “2”.
- Al principio de cada apartado de desmontaje y desarmado se han incluido diagramas de despiece para facilitar la identificación de las piezas y aclarar los procedimientos “3”.
- La numeración en los diagramas de despiece se corresponde con el orden de los trabajos. Un número indica un paso en el procedimiento de desarmado “4”.
- Los símbolos indican piezas que se deben lubricar o cambiar “5”.
- Consulte “SÍMBOLOS”.
- Cada diagrama de despiece va acompañado de un cuadro de instrucciones que indica el orden de los trabajos, los nombres de las piezas, observaciones relativas a los trabajos, etc. “6”.
- Los trabajos que requieren más información (como por ejemplo herramientas especiales y datos técnicos) se describen de forma secuencial “7”.

1

↓

EMBRAGUE

SAS20090
EMBRAGUE

Desmontaje de la tapa de embrague

10 Nm (1.0 m·kg, 7.2 ft·lb)

3

4

5

6

Orden	Trabajo/piezas a desmontar	C'ud.	Observaciones
	Aceite de motor		Vaciar. Ver "CAMBIO DEL ACEITE DEL MOTOR" en el 3-17.
1	Cable de embrague	1	
2	Soporte del cable del embrague	1	
3	Tapa de embrague	1	
4	Junta de la tapa de embrague	1	
5	Clevoja de centrado	2	

Para el montaje, siga el orden inverso al de desmontaje.

5-51

EMBRAGUE

NOTA:
La picadura de las fijaciones de la caja de embrague provocará un funcionamiento errático del embrague.

2

3

SAS25170
COMPROBACIÓN DE LA PLACA DE PRESIÓN

1. Comprobar:
• Placa de presión "1"
• Grietas/daños → Cambiar.
• Cojinete "2"
Daños/desgaste → Sustituir.

SAS25220
COMPROBACIÓN DEL EJE DE LA PALANCA DE TRACCIÓN Y LA BARRA DE TRACCIÓN

1. Comprobar:
• Dentado del engranaje de piñón del eje de la palanca de tracción "1"
• Dentado del tractor "2"
Daños/desgaste → Cambiar la varilla de tracción y el piñón del eje de la palanca de tracción como un conjunto.

SAS25160
COMPROBACIÓN DEL RESALTE DEL EMBRAGUE

1. Comprobar:
• Estriás del resalte del embrague
Daños/picadura/desgaste → Cambiar el resalte del embrague.

NOTA:
La picadura de las estriás del resalte del embrague provocará un funcionamiento errático del embrague.

2

3

4

5

6

7

8

9

10

11

12

13

14

15

16

17

18

19

20

21

22

23

24

25

26

27

28

29

30

31

32

33

34

35

36

37

38

39

40

41

42

43

44

45

46

47

48

49

50

51

52

53

54

55

56

57

58

59

60

61

62

63

64

65

66

67

68

69

70

71

72

73

74

75

76

77

78

79

80

81

82

83

84

85

86

87

88

89

90

91

92

93

94

95

96

97

98

99

100

5-56

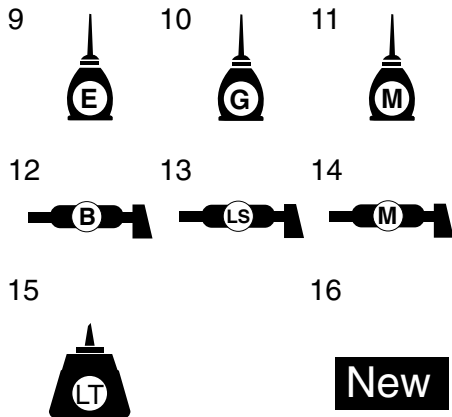
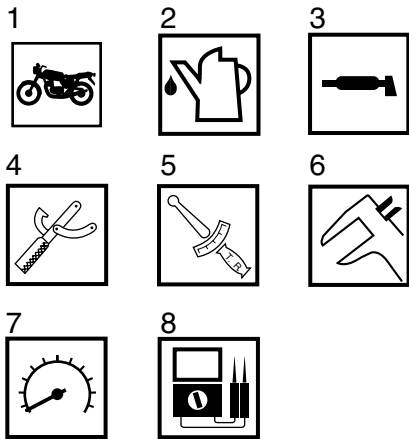
SAS20100

SIMBOLOGÍA

Para facilitar la comprensión de este manual se utilizan los siguientes símbolos.

NOTA: _____

Dichos símbolos no se aplican a todos los vehículos.



1. Reparable con el motor montado
2. Líquido de relleno
3. Lubricante
4. Herramienta especial
5. Par de apriete
6. Límite de desgaste, holgura
7. Régimen del motor
8. Datos eléctricos
9. Aceite del motor
10. Aceite para engranajes
11. Aceite de disulfuro de molibdeno
12. Grasa para cojinetes de ruedas
13. Grasa de jabón de litio
14. Grasa de disulfuro de molibdeno
15. Aplicar sellador (LOCTITE®)
16. Cambiar la pieza

ÍNDICE

INFORMACIÓN GENERAL	1
ESPECIFICACIONES	2
COMPROBACIONES Y AJUSTES PERIÓDICOS	3
CHASIS	4
MOTOR	5
SISTEMA DE REFRIGERACIÓN	6
SISTEMA DE COMBUSTIBLE	7
SISTEMA ELÉCTRICO	8
LOCALIZACIÓN DE AVERÍAS	9

INFORMACIÓN GENERAL

IDENTIFICACIÓN	1-1
NÚMERO DE IDENTIFICACIÓN DEL VEHÍCULO	1-1
ETIQUETA DE MODELO	1-1
CARACTERÍSTICAS	1-2
DESCRIPCIÓN GENERAL	1-2
SISTEMA FI.....	1-3
FUNCIONES DE LOS INSTRUMENTOS.....	1-4
DESCRIPCIÓN GENERAL DEL ABS	1-7
FUNCIONES DE LOS COMPONENTES DEL ABS.....	1-12
FUNCIONAMIENTO DEL ABS.....	1-18
FUNCIÓN DE AUTODIAGNÓSTICO DEL ABS.....	1-22
LUZ DE ALARMA Y FUNCIONAMIENTO DEL ABS.....	1-24
INFORMACIÓN IMPORTANTE	1-26
PREPARACIÓN PARA EL DESMONTAJE Y EL DESARMADO	1-26
PIEZAS DE RSCAMBIO.....	1-26
JUNTAS, JUNTAS DE ACEITE Y JUNTAS TÓRICAS	1-26
ARANDELAS DE SEGURIDAD/PLACAS DE BLOQUEO Y PASADORES HENDIDOS	1-26
COJINETES Y JUNTAS DE ACEITE	1-27
ANILLOS ELÁSTICOS	1-27
COMPROBACIÓN DE LAS CONEXIONES	1-28
HERRAMIENTAS ESPECIALES	1-29

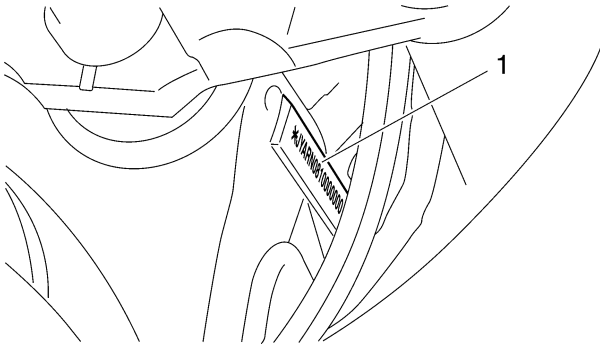
SAS20130

IDENTIFICACIÓN

SAS20140

NÚMERO DE IDENTIFICACIÓN DEL VEHÍCULO

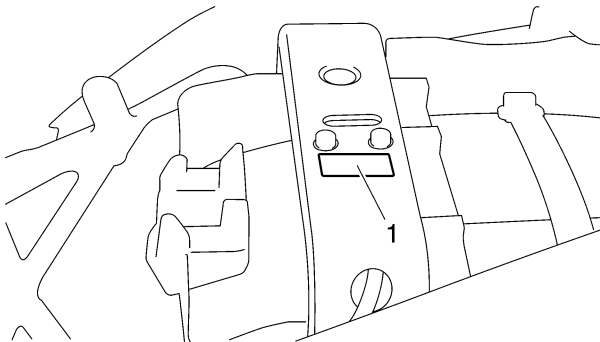
El número de identificación del vehículo "1" está grabado en el lado derecho del tubo de la columna de la dirección.



SAS20150

ETIQUETA DE MODELO

La etiqueta de modelo "1" está fijada al bastidor. Esta información será necesaria para pedir repuestos.



SAS20170

CARACTERÍSTICAS

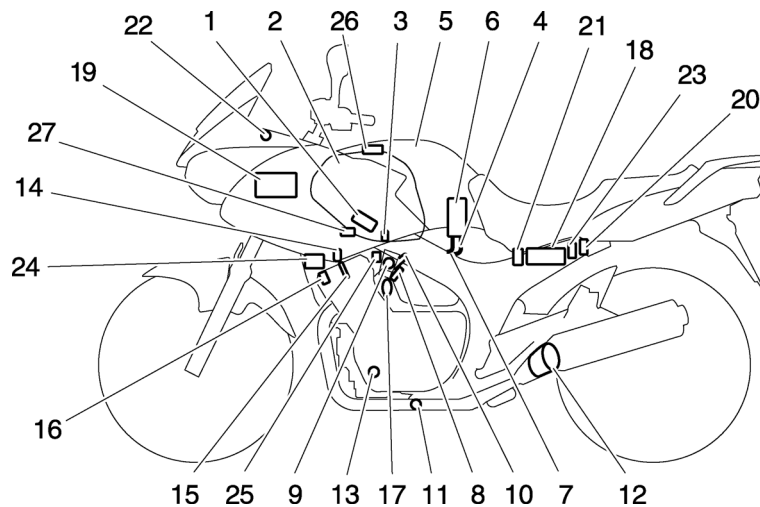
SAS2B03021

DESCRIPCIÓN GENERAL

La función principal del sistema de inyección de combustible es el suministro de combustible a la cámara de combustión al nivel óptimo de la relación aire-combustible, de acuerdo con las condiciones de funcionamiento del motor y la temperatura atmosférica. En un carburador convencional, la relación aire-combustible que se proporciona a la cámara de combustión se obtiene con el volumen del aire de admisión y el combustible que es medido a su vez por el chorro que se usa en la cámara correspondiente.

A pesar de que el volumen de aire de admisión no cambia, la necesidad de volumen de combustible varía dependiendo de las condiciones de funcionamiento del motor, como aceleración, desaceleración, o funcionamiento con carga pesada. Los carburadores que miden el combustible mediante surtidores poseen varios dispositivos auxiliares que ayudan a alcanzar una relación óptima aire-combustible con el fin de ajustarse a los cambios constantes de las condiciones de funcionamiento del motor.

Para proporcionar un mejor rendimiento del motor y gases de escape más limpios, se hace necesario regular la relación aire-combustible de una manera más precisa. Para satisfacer esta necesidad, este modelo dispone de un sistema de inyección de combustible regulado electrónicamente en lugar del sistema de carburador convencional. Este sistema alcanza en todo momento una relación óptima de aire-combustible gracias a un microprocesador que regula el volumen de inyección de combustible de acuerdo con las condiciones de funcionamiento del motor, detectadas a su vez por distintos sensores. El empleo de este sistema de inyección de combustible ha resultado en un suministro más preciso, una mejor respuesta del motor, un mayor ahorro de combustible y una reducción de las emisiones de gases de escape. Además, el sistema de inducción de aire (IA) está controlado por ordenador junto con el sistema de inyección de combustible, para conseguir gases de escape más limpios.

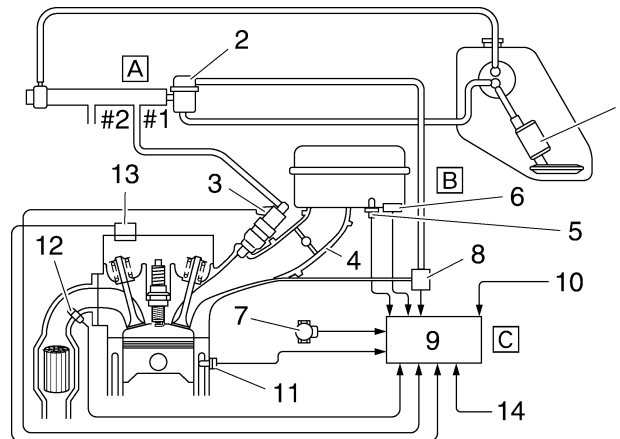


- | | |
|---|--|
| 1. Bobina de encendido | 15. Bujía |
| 2. Caja del filtro de aire | 16. Sensor de identificación de los cilindros |
| 3. Sensor de temperatura del aire de admisión | 17. Regulador de presión |
| 4. Tubo de suministro de combustible | 18. Batería |
| 5. Depósito de combustible | 19. ECU (unidad de control del motor) |
| 6. Bomba de combustible | 20. Sensor de presión atmosférica |
| 7. Tubo de retorno de combustible | 21. Relé del sistema de inyección de combustible |
| 8. Sensor de presión del aire de admisión | 22. Luz de alarma de avería del motor |
| 9. Sensor de posición del acelerador | 23. Sensor del ángulo de inclinación |
| 10. Inyector de combustible | 24. Válvula de corte de aire |
| 11. Sensor de O ₂ | 25. Émbolo de ralentí acelerado |
| 12. Catalizador | 26. Conducto de admisión de aire ajustable |
| 13. Sensor de posición del cigüeñal | 27. Solenoide de admisión |
| 14. Sensor de temperatura del refrigerante | |

SAS2B03022

SISTEMA FI

La bomba de combustible envía combustible al inyector a través del filtro de combustible. El regulador de presión mantiene la presión del combustible aplicada al inyector a sólo 294 kPa (2,94 kg/cm², 2,94 bar) por encima de la presión del colector de admisión. Del mismo modo, cuando la señal de activación de la ECU acciona el inyector, se abre el conducto de combustible y se inyecta combustible en el colector de admisión sólo durante el tiempo en que el conducto permanece abierto. Por eso, cuanto más tiempo se accione el inyector de combustible (duración de la inyección), mayor será el volumen de combustible suministrado. Cuanto menos tiempo se accione el inyector de combustible (duración de la inyección), menor será el volumen de combustible suministrado. La ECU regula la duración y la regulación de la inyección. Las señales emitidas por el sensor de posición del acelerador, el sensor de posición del cigüeñal, el sensor de presión del aire de admisión, el sensor de presión atmosférica, el sensor de temperatura del aire, el sensor de temperatura del refrigerante, el sensor de velocidad y la sonda de oxígeno, permiten a la ECU determinar la duración de la inyección. El calado de la inyección se determina gracias a las señales del sensor de posición del cigüeñal y del sensor de identificación de los cilindros. Como consecuencia, el volumen de combustible que el motor necesita puede suministrarse en todo momento de acuerdo con las condiciones de conducción.

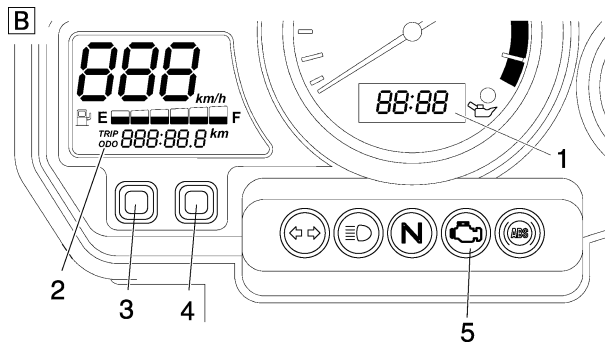
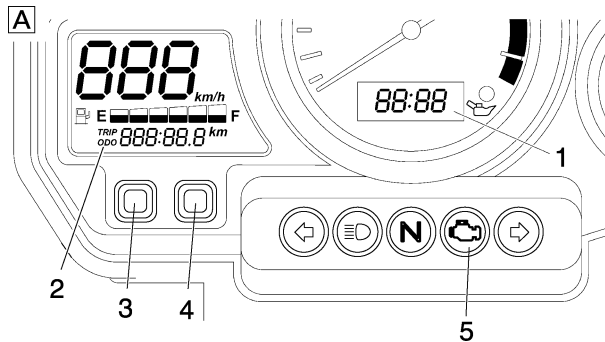


1. Bomba de combustible
 2. Regulador de presión
 3. Inyector de combustible
 4. Cuerpo de la mariposa
 5. Sensor de temperatura del aire de admisión
 6. Solenoide de admisión
 7. Sensor de posición del acelerador
 8. Sensor de presión del aire de admisión
 9. ECU (unidad de control electrónico)
 10. Sensor de presión atmosférica
 11. Sensor de temperatura del refrigerante
 12. Sensor de O₂
 13. Sensor de identificación de los cilindros
 14. Sensor de posición del cigüeñal
- A. Sistema de combustible
B. Sistema de aire
C. Sistema de control

SAS2B03023

FUNCIONES DE LOS INSTRUMENTOS

Cuadro de instrumentos



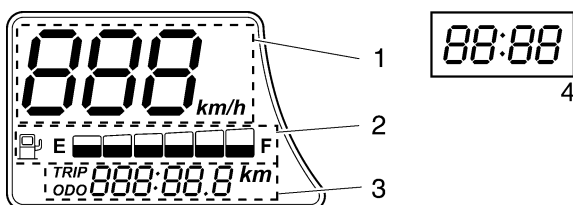
1. Reloj
 2. Cuentakilómetros total/parcial
 3. Botón "SELECT" (seleccionar)
 4. Botón "RESET" (reposición)
 5. Luz de alarma de avería del motor
- A. TDM900
B. TDM900A

Indicaciones de función

Las indicaciones de la función de autodiagnóstico pueden comprobarse y las operaciones de inspección realizarse usando la pantalla multifunción del cuadro de instrumentos.

Según las señales que recibe de los sensores, la ECU transmite las señales a la pantalla multifunción. El estado de los sensores aparece entonces en el visualizador del cuentakilómetros/cuentakilómetros parcial y del reloj de la pantalla multifunción.

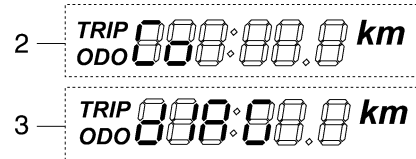
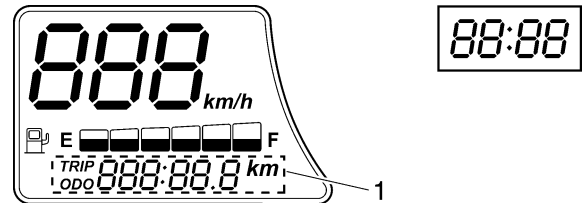
Modo normal



1. Velocímetro

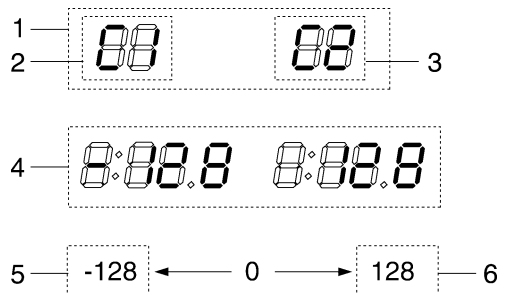
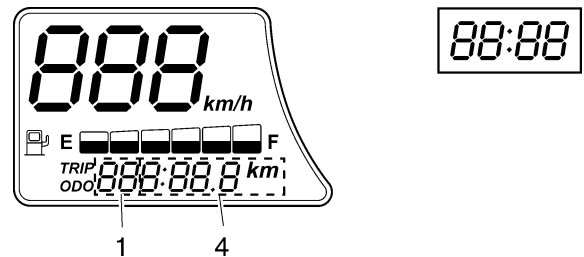
2. Indicador de combustible (el símbolo "☹" parpadea cuando ya casi no queda gasolina)
3. Visualizador del cuentakilómetros total/parcial
4. Visualización del reloj

Modo ajuste CO/supervisión de diagnóstico



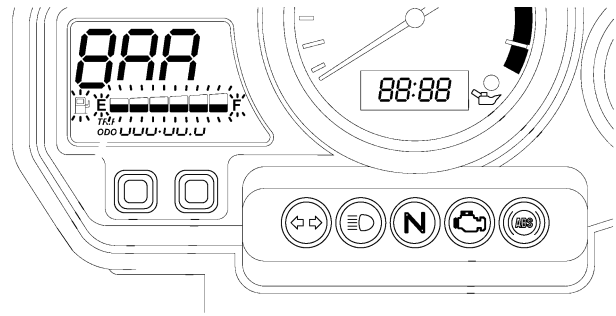
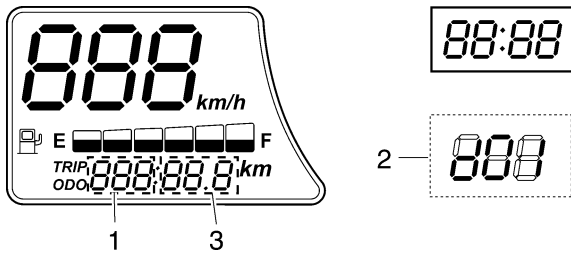
1. Visualización selección temporal para CO/DIAG.
2. Visualización de CO
3. Visualización DIAG

Modo ajuste CO



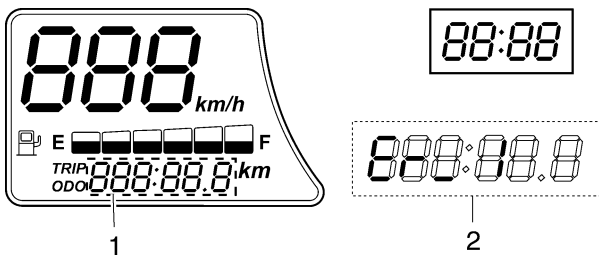
1. Identificación del cilindro
2. Cilindro #1
3. Cilindro #2
4. Datos CO (ejemplo)
5. Pobre
6. Rica

Modo supervisión de diagnóstico



1. Código de supervisión de diagnóstico
2. Código "01" (Ejemplo)
3. Datos de supervisión

Cuando el error de comunicación se produjo entre la ECU y el indicador



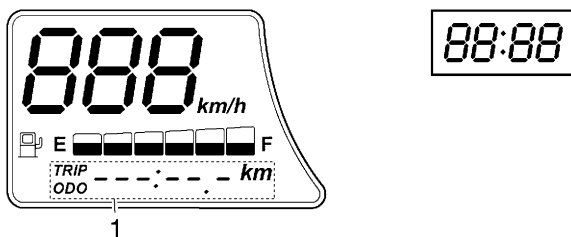
1. Código de error
2. "Er-1" (Ejemplo)

Para más detalles sobre los códigos de error, Consulte el Cuadro de funciones de diagnóstico.

SCA2B03020

ATENCIÓN:

Si aparece el "1" como en la imagen, la pantalla multifunción no funciona correctamente. Cambie el conjunto de instrumentos.

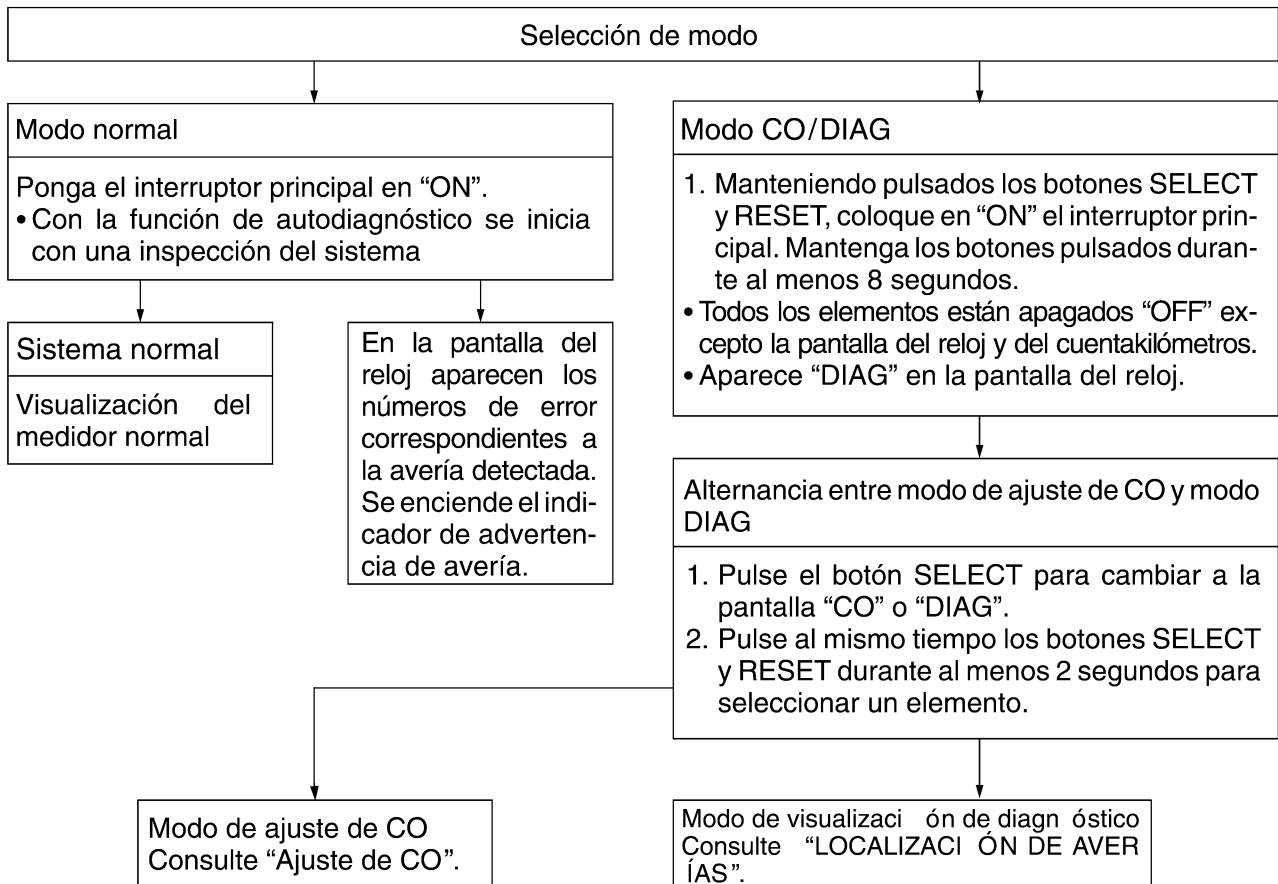


SCA2B03021

ATENCIÓN:

Si el indicador de combustible no muestra el nivel de combustible sino que parpadea repetidamente, como se muestra en la figura, el sistema de supervisión del nivel de combustible no funciona correctamente. Inspeccione el medidor de combustible y el circuito eléctrico.

Modo de visualización de ajuste de CO y diagnóstico



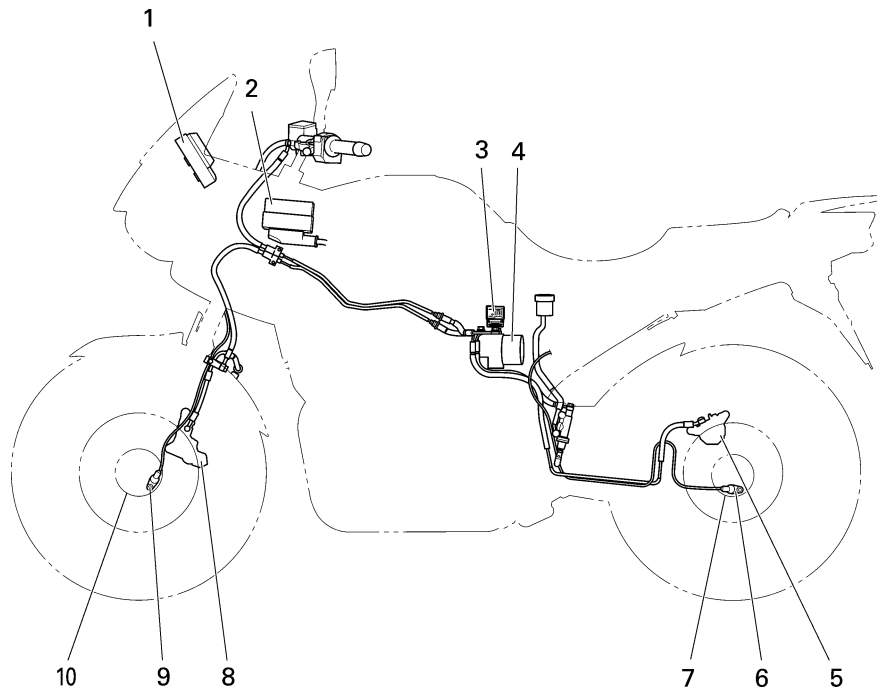
(El motor no puede arrancar en este modo)

SAS2B03024

DESCRIPCIÓN GENERAL DEL ABS

- 1 El ABS (sistema antibloqueo de frenos) Yamaha tiene un sistema de control electrónico doble, que actúa independientemente sobre los frenos delanteros y traseros.
- 2 El ABS es de diseño compacto y de poco peso, lo que ayuda a conservar la maniobrabilidad básica del vehículo.
- 3 La unidad hidráulica, que es el principal componente del ABS, está situada en el centro del vehículo, para aumentar la concentración de masas.

Disposición del ABS



- | | |
|--|--|
| 1. Luz de alarma del sistema ABS | 6. Sensor de la rueda trasera |
| 2. ECU del ABS (unidad de control electrónico) | 7. Rotor del sensor de la rueda trasera |
| 3. Relé del motor del ABS | 8. Pinza del freno delantero |
| 4. Unidad hidráulica (HU) | 9. Sensor de la rueda delantera |
| 5. Pinza de freno trasero | 10. Rotor del sensor de la rueda delantera |

ABS

El funcionamiento de los frenos ABS de Yamaha es el mismo que el de los frenos convencionales de otros vehículos, con una maneta de freno para accionar el freno delantero y un pedal de freno para accionar el freno trasero.

Cuando durante una frenada de emergencia se detecta un bloqueo de rueda, el sistema hidráulico actúa, independientemente en el freno delantero o el trasero.

Términos útiles

- Velocidad de la rueda:
La velocidad de rotación de las ruedas delantera y trasera.
- Velocidad del chasis:
La velocidad del chasis.
Cuando se accionan los frenos, se reducen la velocidad de las ruedas y la del chasis. Sin embargo, el chasis sigue desplazándose hacia adelante por su inercia, aunque se ha reducido la velocidad de las ruedas.
- Fuerza de frenado:
La fuerza aplicada al frenar para reducir la velocidad de las ruedas.

- Bloqueo de la rueda:
Situación que se produce cuando se detiene la rotación de las ruedas, pero el vehículo sigue desplazándose.
- Fuerza lateral:
La fuerza sobre los neumáticos que soporta al vehículo en las curvas.
- Relación de deslizamiento:
Cuando se accionan los frenos se produce un deslizamiento entre los neumáticos y la superficie de la carretera. Esto origina una diferencia entre la velocidad de las ruedas y la velocidad del chasis. La relación de deslizamiento es el valor que indica el índice de derrape de la rueda y viene definido por la fórmula siguiente.

$$\text{Deslizamiento} = \frac{\text{Velocidad del chasis} - \text{Velocidad de las ruedas}}{\text{Velocidad del chasis}} \times 100 (\%)$$

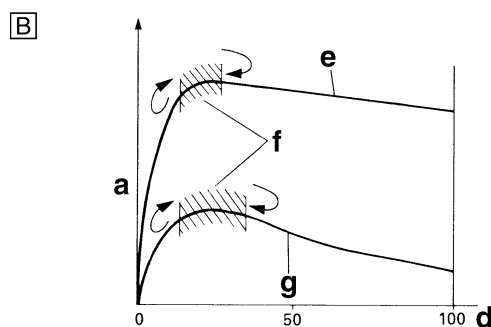
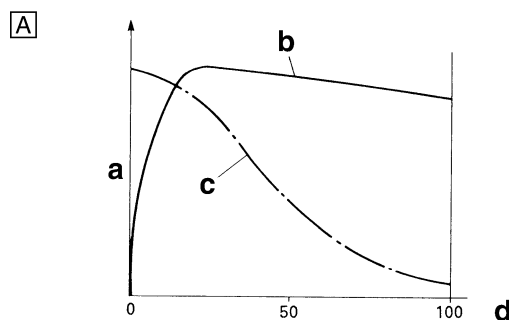
0%: No hay deslizamiento entre la rueda y la superficie de la carretera. La velocidad del chasis es igual a la velocidad de la rueda.

100%: La velocidad de la rueda es "0", pero el chasis se mueve (es decir, bloqueo de la rueda).

Fuerza de frenado y estabilidad del vehículo

Cuando se aumenta la presión de frenado, se reduce la velocidad de las ruedas. Se produce desplazamiento entre el neumático y la superficie de la carretera y se genera fuerza de frenado. El límite de esta fuerza de frenado está determinado por la fricción entre el neumático y la superficie de la carretera, y está estrechamente relacionado con el derrape de las ruedas. El derrape de las ruedas viene representado por la relación de deslizamiento.

La fuerza lateral también está estrechamente relacionada con el derrape de las ruedas. Ver la figura "A". Si se accionan los frenos mientras se mantiene el deslizamiento correcto, se puede conseguir la máxima fuerza de frenado sin perder mucha fuerza lateral. El ABS permite aprovechar plenamente las propiedades de los neumáticos incluso en superficies de carretera resbaladizas o menos resbaladizas. Ver la figura "B".



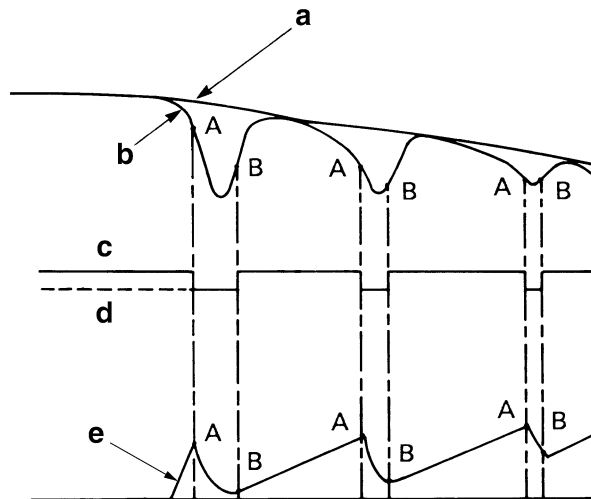
- | | |
|--|---|
| a. Fuerza de fricción entre el neumático y la superficie de la carretera | d. Relación de deslizamiento (%) |
| b. Fuerza de frenado | e. Superficie de carretera poco resbaladiza |
| c. Fuerza lateral | f. Zona de control |
| | g. Superficie de carretera resbaladiza |

Derrape de rueda y control hidráulico

La ECU del ABS calcula la velocidad de cada rueda según la señal de rotación recibida de los sensores de rueda delantero y trasero. Además, la ECU del ABS calcula la velocidad del chasis del vehículo y la desaceleración, según los valores de la velocidad de las ruedas.

La diferencia entre la velocidad del chasis y la velocidad de las ruedas, calculada en la fórmula de la relación de deslizamiento, es igual al derrape de las ruedas. Cuando se reduce súbitamente la velocidad de la rueda, ésta tiende a bloquearse. Cuando el derrape de la rueda y la desaceleración de la rueda superan los valores prefijados, la ECU del ABS calcula que la rueda tiende a bloquearse.

Si el derrape es grande y la rueda tiende a bloquearse (punto A de la figura siguiente), la ECU del ABS reduce la presión del líquido de frenos en la pinza del freno. La ECU del ABS aumenta la presión del líquido de frenos en la pinza del freno cuando se ha reducido la tendencia al bloqueo (punto B de la figura siguiente).



- a. Velocidad del vehículo
- b. Velocidad de la rueda
- c. Con presión

- d. Sin presión
- e. Fuerza de frenado

Funcionamiento del ABS y control del vehículo

Cuando el ABS comienza a actuar, la rueda tiene tendencia a bloquearse y el vehículo se está acercando al límite de control. Para alertar al conductor sobre esta situación, el ABS se ha diseñado de forma que produce una reacción de pulsación independiente en la maneta de freno y en el pedal de freno.

NOTA:

Cuando se activa el ABS, puede sentirse una pulsación en la maneta de freno o en el pedal de freno, pero esto no indica funcionamiento defectuoso.

Cuanto mayor sea la fuerza lateral sobre un neumático, menor será la tracción disponible para frenar. Esto es así independientemente de si el vehículo tiene o no tiene ABS. Por ello, no se recomienda frenar bruscamente en las curvas. La fuerza lateral excesiva, que el ABS no puede evitar, puede hacer que el neumático se deslice lateralmente.

SWA2B03009

⚠ ADVERTENCIA

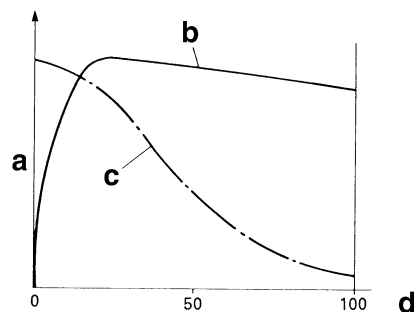
El frenado del vehículo, incluso en los casos más desfavorables, suele realizarse cuando el vehículo se desplaza en línea recta. Durante un giro, una frenada brusca puede conducir a la pérdida de tracción de las ruedas. Incluso en los vehículos equipados con ABS, no puede evitarse que el vehículo vuelque si se frena bruscamente.

El ABS funciona para contrarrestar la tendencia de la rueda a bloquearse, controlando la presión del líquido de frenos. Sin embargo, si la rueda tiende a bloquearse en una carretera resbaladiza debido a una frenada del motor, el ABS tal vez no podrá evitar que la rueda se bloquee.

SWA13870

⚠ ADVERTENCIA

El ABS solamente controla la tendencia al bloqueo de las ruedas que se produce al accionar los frenos. El ABS no puede evitar el bloqueo de las ruedas en superficies resbaladizas, por ejemplo el hielo, cuando lo produce el frenado del motor, aunque el ABS esté funcionando.



- a. Fuerza de fricción entre el neumático y la superficie de la carretera
- b. Fuerza de frenado
- c. Fuerza lateral
- d. Relación de deslizamiento (%)

Características del ABS electrónico

El ABS (sistema de frenos antibloqueo) de Yamaha se ha desarrollado con la tecnología electrónica más avanzada.

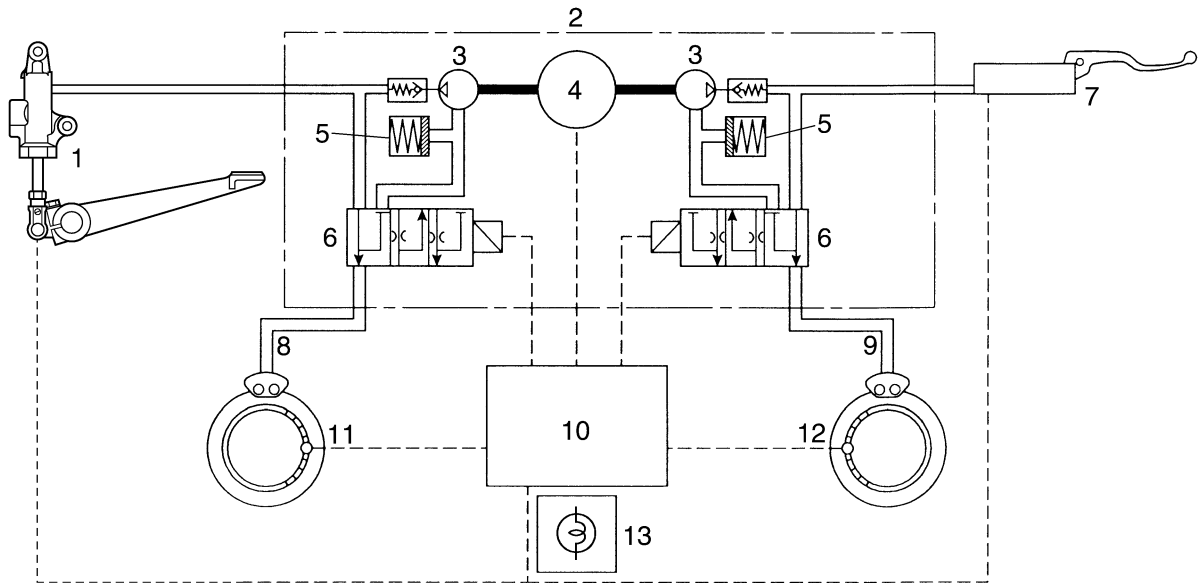
El control del ABS se realiza con una buena respuesta en las diferentes situaciones de desplazamiento del vehículo.

El ABS también incluye una función de autodiagnóstico muy elaborada. El ABS detecta cualquier situación problemática y permite el frenado normal aunque el ABS no esté funcionando correctamente.

Cuando esto sucede, se enciende la luz de alarma del ABS del conjunto de instrumentos.

El ABS almacena los códigos de funcionamiento defectuoso en la memoria de su ECU, para facilitar la identificación y subsanación de las averías.

Diagrama de componentes del ABS



1. Bomba de freno trasero
2. Unidad hidráulica
3. Bomba hidráulica
4. Motor del ABS
5. Cámara amortiguadora
6. Válvula de control hidráulico
7. Bomba de freno delantero
8. Pinza de freno trasero
9. Pinza del freno delantero
10. ECU del ABS
11. Sensor de la rueda trasera
12. Sensor de la rueda delantera
13. Luz de alarma del sistema ABS

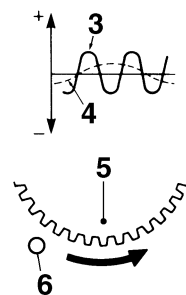
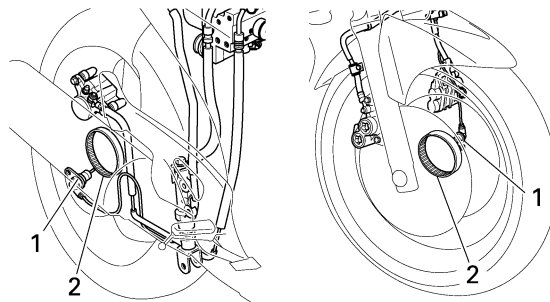
SAS2B03025

FUNCIONES DE LOS COMPONENTES DEL ABS

Sensores de ruedas y rotores de sensores de ruedas

Los sensores de las ruedas "1" detectan la velocidad de la rueda y transmiten la señal de rotación a la ECU del ABS.

Cada sensor de la rueda consta de un imán permanente y una bobina. Los sensores de rueda están instalados en la caja de sensores de cada rueda. Los rotores de sensores "2" están montados a presión en el lado interior de los cubos de rueda delantero y trasero, y giran con las ruedas. Los rotores de sensores de ruedas tienen 44 estrías interiores, y están montados próximos a los sensores. Al girar la rueda, cambia la distancia hasta el borde o el fondo de las estrías, con lo que se genera una fuerza electromotriz inductiva en el sensor de la rueda. La velocidad de la rueda se determina en función de la frecuencia de esta tensión alterna.



- 3. A alta velocidad
- 4. A baja velocidad

- 5. Rotor del sensor de la rueda
- 6. Sensor de la rueda

Luz de advertencia del sistema ABS

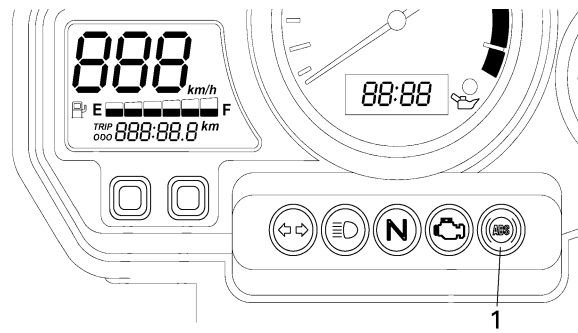
La luz de alarma del sistema ABS "1" se enciende para advertir al conductor cuando hay un defecto de funcionamiento del ABS.

Cuando el interruptor principal se gira a "ON", la luz de alarma del sistema ABS se enciende durante dos segundos y a continuación se apaga, de forma que el conductor puede comprobar si la luz de alarma del ABS está conectada y si el ABS funciona correctamente.

SCA2B03028

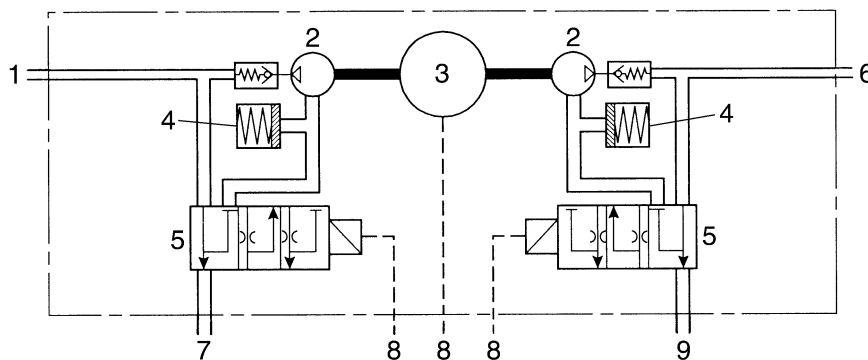
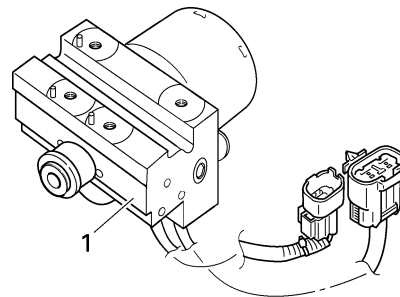
ATENCIÓN:

Si se hace girar rápidamente la rueda trasera con el vehículo sobre un caballete, la luz de alarma del sistema ABS podrá parpadear o encenderse. Si esto sucediese, gire el interruptor a "OFF", y luego a "ON". El funcionamiento del ABS es normal si la luz de alarma se enciende durante dos segundos y luego se apaga.



Unidad hidráulica

La unidad hidráulica “1” consta de tres válvulas de control hidráulico (cada una de ellas con una electroválvula y una válvula de control de flujo), dos cámaras amortiguadoras, dos bombas hidráulicas y un motor del ABS. La unidad hidráulica regula la presión del líquido de frenos en las ruedas delantera y trasera, para controlar la velocidad de cada rueda según las señales que transmite la ECU del ABS.



- 1. A la bomba de freno trasero
- 2. Bomba hidráulica
- 3. Motor del ABS
- 4. Cámara amortiguadora
- 5. Válvula de control hidráulico

- 6. A la bomba de freno delantero
- 7. A la pinza de freno trasero
- 8. A la ECU del ABS
- 9. A la pinza de freno delantero

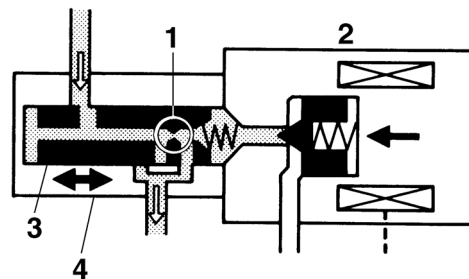
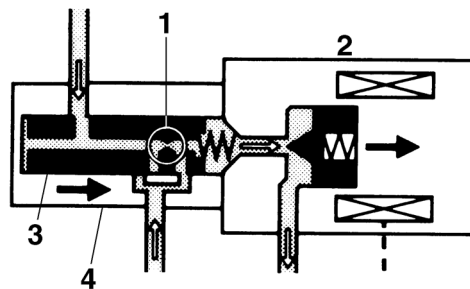
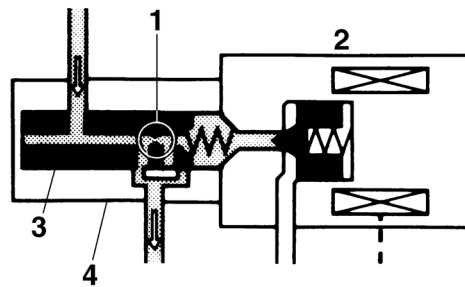
- Válvula de control hidráulico

La válvula de control hidráulico consta de una válvula de control del flujo y una electroválvula. Cuando el ABS está activado, la válvula de control de flujo regula el paso del líquido de frenos hacia el freno, y la electroválvula reduce y aumenta la presión del líquido de frenos.

1 Cuando se accionan los frenos del modo habitual, la electroválvula “2” está cerrada, la bobina “3” de la válvula de control de flujo no se mueve, y la conducción hidráulica entre la bomba de freno y la pinza de freno está abierta.

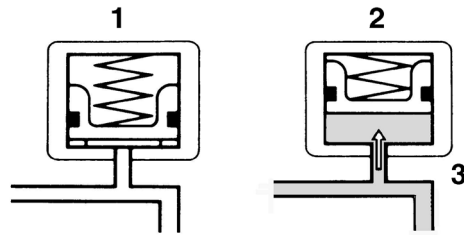
2 Cuando se activa el ABS, la electroválvula "2" se abre al recibir corriente de las señales de la ECU del ABS, para reducir la presión del líquido de frenos, y la bobina "3" de la válvula de control de flujo se desplaza hacia la electroválvula.

3 Cuando la ECU del ABS deja de enviar señales para reducir la presión del líquido de frenos, la electroválvula "2" se cierra y el líquido de frenos vuelve a tener presión. Cuando el líquido de frenos vuelve a recibir presión con el ABS activado, el movimiento de la bobina "3" de la válvula de control de flujo limita el paso del líquido de frenos, con lo que el aumento de la presión es gradual.



- | | |
|-------------------|--------------------------------|
| 1. Orificio | 3. Bobina |
| 2. Electroválvula | 4. Válvula de control de flujo |

- Cámara amortiguadora
La cámara amortiguadora acumula el líquido de frenos sin presión mientras actúa el ABS.

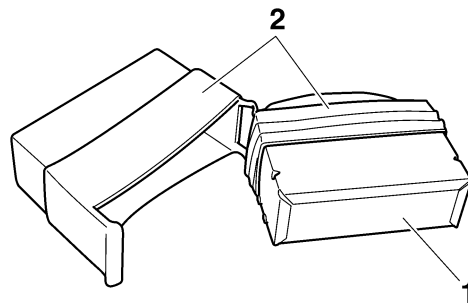
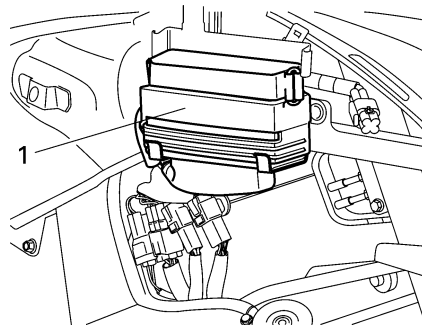


- 1. Cámara amortiguadora (con presión)
- 2. Cámara amortiguadora (sin presión)

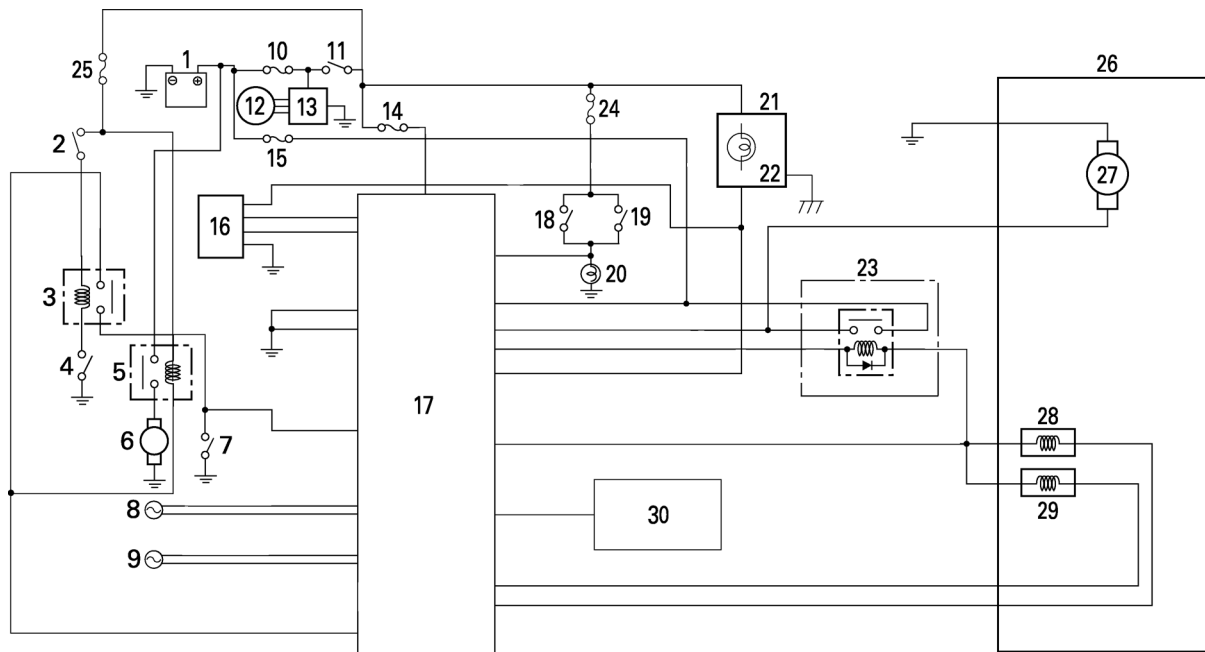
3. Pistón elevado

ECU (unidad de control electrónico) del ABS

La ECU del ABS "1" controla el ABS y está montada dentro del carenado derecho. La ECU del ABS tiene una tapa "2" que la protege del agua.



Como muestra el siguiente diagrama de componentes, la ECU del ABS recibe las señales de los sensores de las ruedas delantera y trasera, y también recibe señales de otros circuitos de supervisión.



1. Batería
2. Interruptor de paro del motor
3. Relé de corte del circuito de arranque
4. Interruptor del caballete lateral
5. Relé de arranque
6. Motor de arranque
7. Interruptor de arranque
8. Sensor de la rueda delantera
9. Sensor de la rueda trasera
10. Fusible principal
11. Interruptor principal
12. Alternador
13. Rectificador/regulador
14. Fusible del ABS
15. Fusible del motor del ABS
16. Acoplador de prueba del ABS
17. ECU del ABS
18. Interruptor de la luz de freno trasero
19. Interruptor de la luz de freno delantero
20. Piloto trasero/luz de freno
21. Conjunto de instrumentos
22. Luz de alarma del sistema ABS
23. Relé del motor del ABS
24. Fusible de señalización
25. Fusible del encendido
26. Unidad hidráulica
27. Motor del ABS
28. Solenoide freno delantero
29. Solenoide freno trasero
30. ECU de FI

Las acciones necesarias se confirman con el circuito de supervisión y las señales de control se transmiten a la unidad hidráulica y al relé del motor del ABS.

Funcionamiento del control del ABS

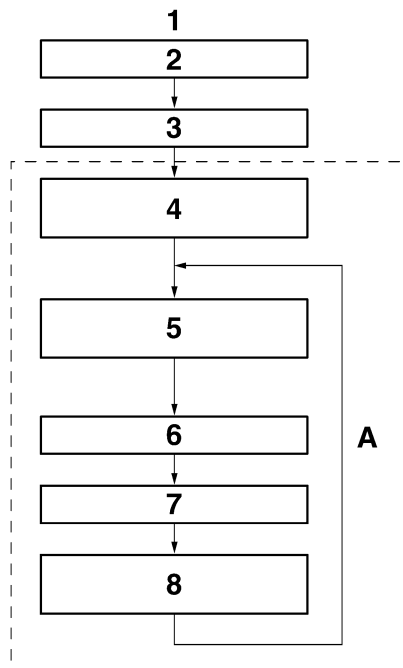
La operación de control del ABS que hace la ECU del ABS se divide en las dos partes siguientes.

- Control hidráulico
- Autodiagnóstico

Estas operaciones se realizan cada 8 milésimas de segundo. Cuando se detecta un fallo del ABS, la memoria de la ECU del ABS graba un código de avería para facilitar la identificación y solución de la misma.

NOTA:

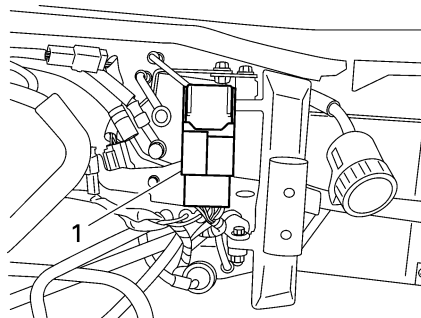
Algunos tipos de fallos no se registran en la memoria de la ECU del ABS (por ejemplo, una caída de voltaje de la batería).



- | | |
|---|-----------------------------|
| 1. Secuencia de operaciones de software | 6. Recibir señales |
| 2. Interruptor principal "ON" | 7. Controlar funcionamiento |
| 3. Inicializar | 8. Dar o quitar presión |
| 4. Autodiagnóstico (en estático) | A. 8 milésimas de segundo |
| 5. Autodiagnóstico (en marcha) | |

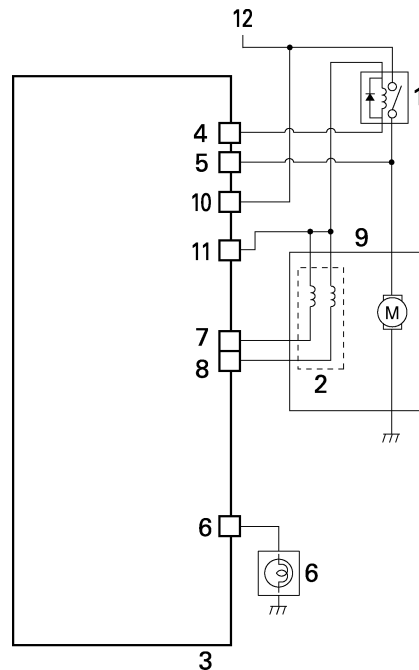
Relé del motor del sistema ABS

El relé del motor del ABS "1" controla la alimentación de corriente a la unidad hidráulica, y está situado sobre la batería.



Composición y funcionamiento

El relé del motor del ABS se activa con las señales transmitidas desde la ECU del ABS, y actúa simultáneamente cuando el ABS comienza a reducir la presión hidráulica del líquido de frenos. Si el relé del solenoide se desconecta, el relé del motor del ABS también se desactiva, y el motor deja de funcionar cuando hay un fallo.



- | | |
|--|-------------------------------|
| 1. Relé del motor del ABS | 7. Solenoide freno delantero |
| 2. Válvulas solenoide | 8. Solenoide freno trasero |
| 3. ECU del ABS | 9. Unidad hidráulica |
| 4. Bobina del relé del motor de la bomba | 10. Alimentación de corriente |
| 5. Monitor del motor de la bomba | 11. Corriente del solenoide |
| 6. Luz de alarma del sistema ABS | 12. Corriente eléctrica |

SAS2B03026

FUNCIONAMIENTO DEL ABS

El circuito hidráulico del ABS consta de dos sistemas: la rueda delantera, y la rueda trasera. A continuación sólo se describe el sistema delantero.

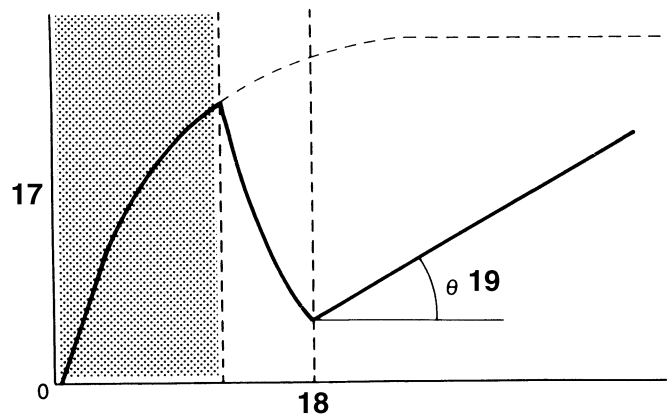
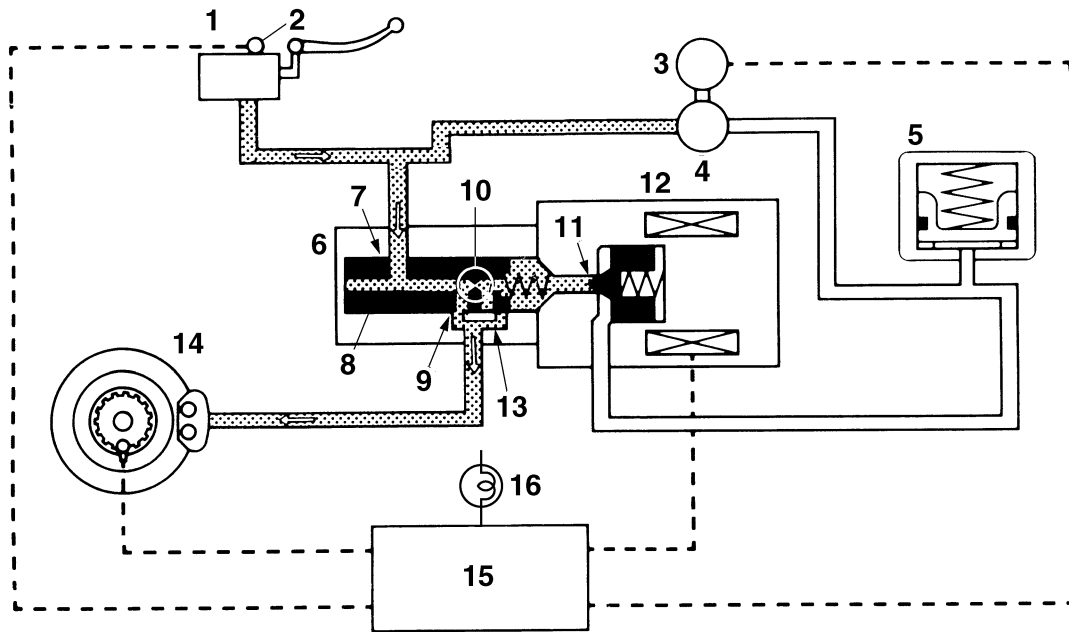
Frenado normal (ABS no activado)

Cuando el ABS no está activado, el puerto D "11" de la electroválvula está cerrado porque la ECU del ABS no ha transmitido una señal de control, y el puerto A "7" y el puerto B "9" de la válvula de control están abiertos.

Por ello, cuando se aprieta la maneta de freno, la presión hidráulica en la bomba de freno aumenta y se envía líquido de frenos a las pinzas de freno a través del puerto A "7" y el puerto B "9".

En ese momento, las válvulas de retención de entrada y de salida de la bomba se cierran y no se envía líquido de frenos.

Como consecuencia de ello, la bomba del freno da presión directamente a las pinzas de freno durante el frenado normal. Cuando se suelta la maneta de freno, el líquido de frenos que está en las pinzas de freno vuelve a la bomba de freno a través del puerto A "7" y el puerto B "9".



- | | |
|-----------------------------------|-----------------------------------|
| 1. Bomba de freno | 11. Puerto D |
| 2. Interruptor de la luz de freno | 12. Electroválvula |
| 3. Motor del ABS | 13. Puerto C |
| 4. Bomba hidráulica | 14. Pinza de freno |
| 5. Cámara amortiguadora | 15. ECU del ABS |
| 6. Válvula de control de flujo | 16. Luz de alarma del sistema ABS |
| 7. Puerto A | 17. Presión del líquido de frenos |
| 8. Bobina | 18. Tiempo |
| 9. Puerto B | 19. Nuevo aumento de la presión |
| 10. Orificio | |

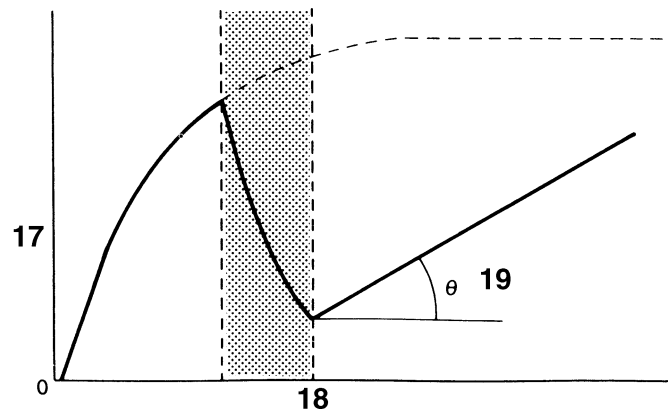
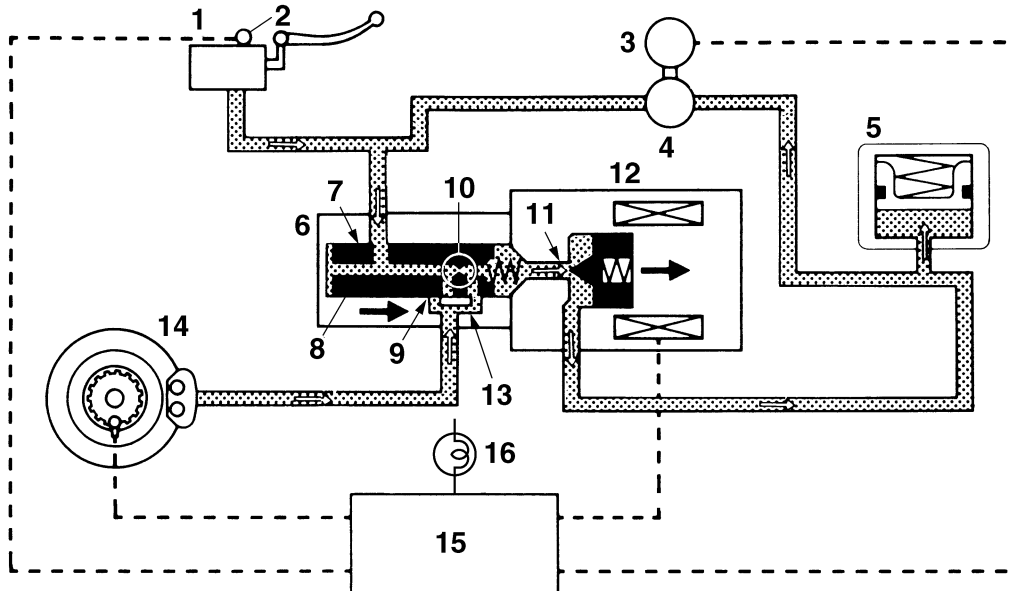
Frenado de emergencia (ABS activado)

1 Estado sin presión

Cuando la rueda delantera está a punto de bloquearse, el puerto D "11" de la electroválvula se abre debido a la señal "de supresión de presión" transmitida por la ECU del ABS. Cuando esto sucede, la bobina de la válvula de control de flujo comprime el muelle de retorno y cierra el puerto B "9". El líquido de frenos que ha entrado por el puerto A "7" es bloqueado por el orificio "10" y el líquido de frenos se envía a la pinza del freno a través del puerto C "13", el puerto D "11", y la

cámara amortiguadora. Como consecuencia de ello, se reduce la presión hidráulica en la pinza del freno.

El líquido de frenos almacenado en la cámara amortiguadora se bombea de vuelta a la bomba de freno mediante la bomba de presión del líquido conectada al motor de la bomba.



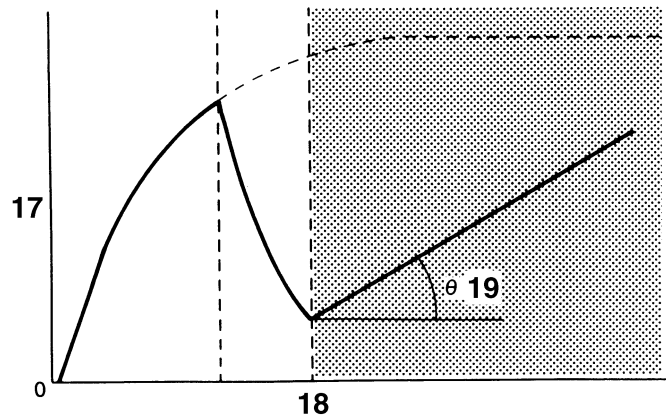
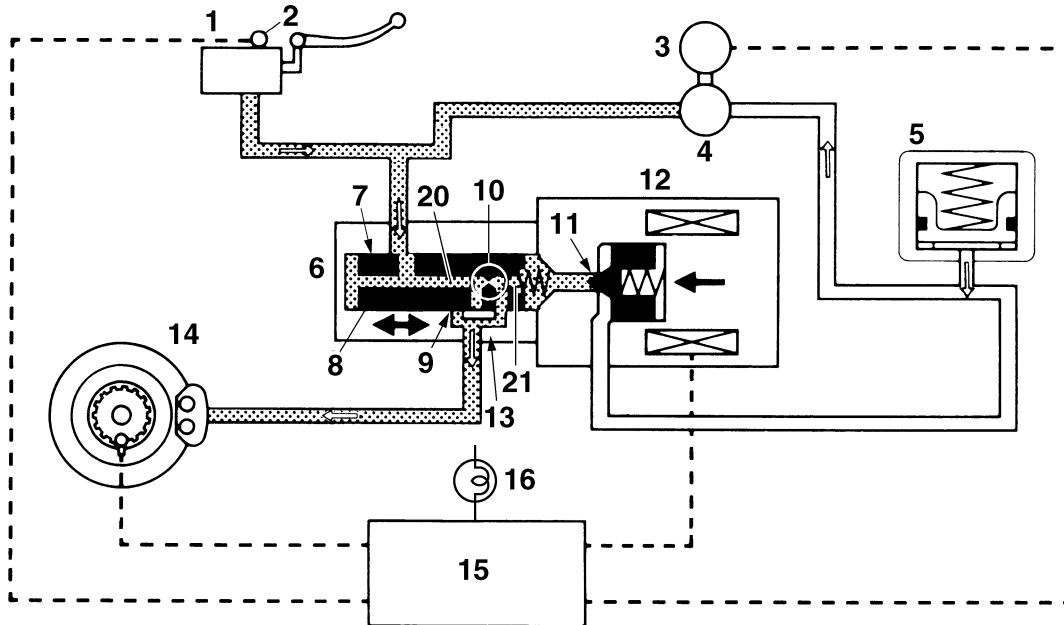
- | | |
|-----------------------------------|-----------------------------------|
| 1. Bomba de freno | 11. Puerto D |
| 2. Interruptor de la luz de freno | 12. Electroválvula |
| 3. Motor del ABS | 13. Puerto C |
| 4. Bomba hidráulica | 14. Pinza de freno |
| 5. Cámara amortiguadora | 15. ECU del ABS |
| 6. Válvula de control de flujo | 16. Luz de alarma del sistema ABS |
| 7. Puerto A | 17. Presión del líquido de frenos |
| 8. Bobina | 18. Tiempo |
| 9. Puerto B | 19. Nuevo aumento de la presión |
| 10. Orificio | |

2 Estado con presión

El puerto D "11" se cierra debido a la señal de "aumento de la presión" transmitida por la ECU del ABS. Antes de que esto suceda, la bobina de la válvula de control de flujo ha comprimido el muelle de retorno y cerrado el puerto B "9".

CARACTERÍSTICAS

El líquido de frenos que ha entrado por el puerto A "7" es restringido más por el orificio "10" y el líquido de frenos se envía a la pinza del freno a través del puerto A "7" y el puerto C "13". En este momento, el freno recibe presión a velocidad constante, independientemente de la presión que tenga el líquido de frenos, ya que la restricción del puerto A "7" cambia de forma que se mantiene una diferencia de presión constante entre la cámara A "20" y la cámara B "21" de la válvula de control de flujo.



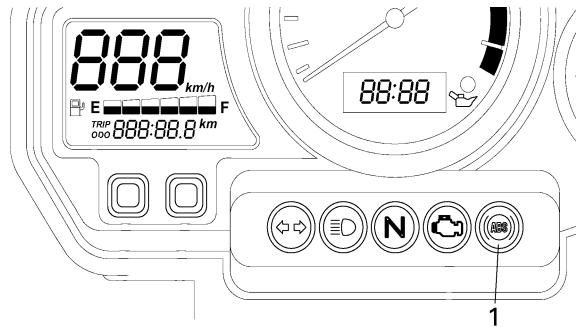
- | | |
|-----------------------------------|-----------------------------------|
| 1. Bomba de freno | 14. Pinza de freno |
| 2. Interruptor de la luz de freno | 15. ECU del ABS |
| 3. Motor del ABS | 16. Luz de alarma del sistema ABS |
| 4. Bomba hidráulica | 17. Presión del líquido de frenos |
| 5. Cámara amortiguadora | 18. Tiempo |
| 6. Válvula de control de flujo | 19. Nuevo aumento de la presión |
| 7. Puerto A | 20. Cámara A |
| 8. Bobina | 21. Cámara B |
| 9. Puerto B | |
| 10. Orificio | |
| 11. Puerto D | |
| 12. Electroválvula | |
| 13. Puerto C | |

SAS2B03027

FUNCIÓN DE AUTODIAGNÓSTICO DEL ABS

Luz de advertencia del sistema ABS

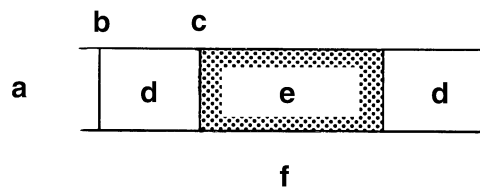
La luz de alarma del sistema ABS "1" se enciende cuando el autodiagnóstico del ABS detecta un funcionamiento defectuoso. Está situada en el conjunto de instrumentos.



Casos en los que se enciende la luz de alarma del ABS

1 La luz de alarma del sistema ABS se enciende cuando el interruptor principal se gira a la posición "ON".

La luz de alarma del ABS se enciende durante dos segundos mientras se realiza el autodiagnóstico del ABS, y luego se apaga si todo está en orden.



- | | |
|----------------------------------|-----------------------------------|
| a. Luz de alarma del sistema ABS | d. Se apaga |
| b. Interruptor principal "OFF" | e. Se enciende durante 2 segundos |
| c. Interruptor principal "ON" | f. Preparación |

2 La luz de alarma del ABS se enciende durante la marcha.

Si la luz de alarma del sistema ABS se enciende durante la marcha, indica que se ha detectado un defecto en el funcionamiento del ABS. No funcionará el control hidráulico del ABS. Cuando esto sucede, se deberá recurrir al frenado manual.



- | |
|----------------------------------|
| a. Luz de alarma del sistema ABS |
| b. Se enciende |

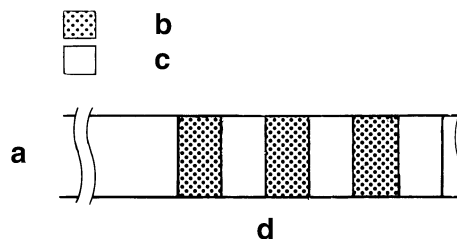
3 La luz de alarma del ABS parpadea durante la marcha.

Si la luz de alarma del sistema ABS parpadea durante la marcha, no hay problemas de funcionamiento del ABS. No obstante, las entradas a la ECU del ABS son inestables.

(Para más información, consulte "DESCRIPCIÓN GENERAL DEL PROCESO DE LOCALIZACIÓN DE AVERÍAS DEL ABS" en el 8-80)

NOTA:

- La luz de alarma del ABS se enciende o parpadea cuando el adaptador del acoplador de prueba está conectado al acoplador de prueba del ABS.
- La luz de alarma del sistema ABS se enciende durante el arranque del motor, cuando se presiona el interruptor de arranque y el relé de corte del circuito de arranque se gira a la posición "ON".



a. Luz de alarma del sistema ABS
b. Se enciende

c. Se apaga
d. Preparación

4 La luz de alarma del sistema ABS "1" parpadea y aparece un código de avería "2" en la pantalla multifunción cuando el adaptador del acoplador de prueba "3" está conectado al acoplador de prueba del ABS "4" para detectar averías del ABS.

Para acceder al acoplador de prueba del ABS, quite el panel interior izquierdo (carenado delantero). Cuando el adaptador del acoplador de prueba está conectado al acoplador de prueba del ABS, la luz de alarma del sistema ABS comienza a parpadear y la pantalla multifunción muestra todos los códigos de avería almacenados en la ECU del ABS.

**Adaptador del acoplador de prueba
90890-03149**

NOTA:

La luz de alarma del ABS se enciende o parpadea cuando el adaptador del acoplador de prueba está conectado al acoplador de prueba del ABS.

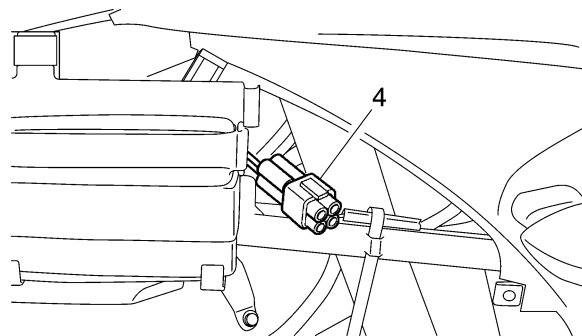
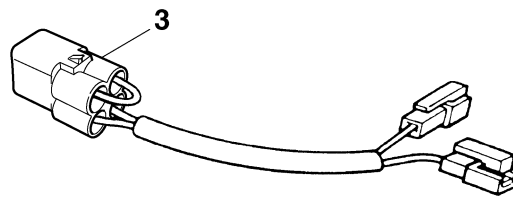
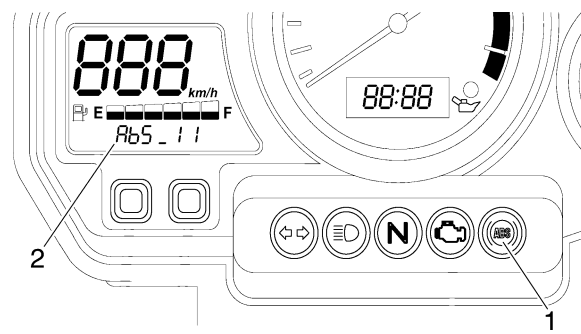
• Indicación del diagnóstico

El sitio en que se muestra el código de diagnóstico del ABS también se usa para mostrar el código de diagnóstico FI, cuentakilómetros, cuentakilómetros parcial y gasto de combustible. En cuanto a prioridades, primero aparece el código de diagnóstico FI, y en segundo lugar el código de diagnóstico del ABS.

Así pues, durante el diagnóstico FI no se muestra el código de diagnóstico del ABS.

NOTA:

No debe estar en el modo de diagnóstico para FI.



SAS2B03028

LUZ DE ALARMA Y FUNCIONAMIENTO DEL ABS

Luz de advertencia del sistema ABS

- Cuando se gira el interruptor principal a la posición "ON", la luz de alarma del sistema ABS se enciende durante dos segundos y a continuación se apaga.
- Si la luz de alarma del ABS se enciende durante la marcha, detenga el vehículo, luego gire el interruptor principal a la posición "OFF", y otra vez a "ON". El funcionamiento del ABS es normal si la luz de alarma se enciende durante dos segundos y luego se apaga.
- Cuando la luz de alarma del sistema ABS parpadea, el funcionamiento del ABS es normal.
- Aunque la luz de alarma del ABS se mantenga encendida, o se encienda después de la marcha, se mantiene la eficacia del frenado convencional.

Función del ABS

- Un sistema de frenos en el que el ABS ha realizado el control hidráulico alerta al conductor de que las ruedas tienen tendencia a bloquearse, generando una reacción de pulsaciones en la maneta de freno o en el pedal de freno. El ABS se activa cuando el agarre entre la superficie de la carretera y los neumáticos se acerca al límite. El ABS no puede evitar el bloqueo* de las ruedas en superficies resbaladizas, por ejemplo el hielo, cuando está provocado por el frenado del motor, aunque el ABS esté activado.

CARACTERÍSTICAS

- El ABS no está diseñado para reducir la distancia de frenado ni para mejorar el comportamiento en curvas.
 - Según el estado de la carretera, la distancia de frenado puede ser más larga que la de vehículos sin ABS. Por ello, conduzca a una velocidad segura y mantenga una distancia de seguridad con respecto a otros vehículos.
 - El frenado del vehículo, incluso en los casos más desfavorables, suele realizarse cuando el vehículo se desplaza en línea recta. Durante un giro, una frenada brusca puede conducir a la pérdida de tracción de las ruedas. También los vehículos equipados con ABS pueden volcar si se frena bruscamente.
 - El ABS no funciona cuando el interruptor principal se gira a la posición "OFF". Puede usarse el frenado convencional.
- * Bloqueo de la rueda: Situación que se produce cuando se detiene la rotación de las ruedas, pero el vehículo sigue desplazándose.

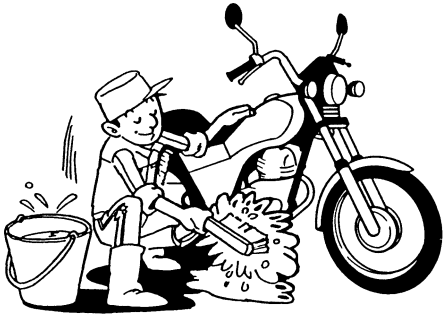
SAS20180

INFORMACIÓN IMPORTANTE

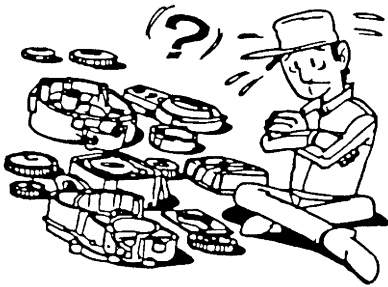
SAS20190

PREPARACIÓN PARA EL DESMONTAJE Y EL DESARMADO

1. Antes de desmontar y desarmar un elemento, elimine toda la suciedad, barro, polvo y materiales extraños.



2. Utilice únicamente las herramientas y equipo de limpieza apropiados. Ver "HERRAMIENTAS ESPECIALES" en el 1-29.
3. Cuando desarme un elemento, mantenga siempre juntas las piezas acopladas. Esto incluye engranajes, cilindros, pistones y otras piezas que se han ido "acoplado" durante el desgaste normal. Las piezas acopladas siempre se deben reutilizar o sustituir en conjunto.



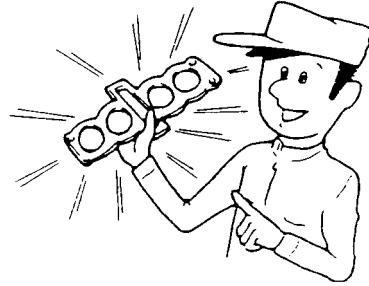
4. Durante el desarmado, limpie todas las piezas y colóquelas en bandejas en el mismo orden en que las ha desarmado. Esto agilizará el montaje y facilitará la correcta colocación de todas las piezas.
5. Mantenga todas las piezas apartadas de cualquier fuente de combustión.

SAS20200

PIEZAS DE RSCAMBIO

Utilice únicamente repuestos originales Yamaha para todas las sustituciones. Utilice el aceite y la grasa recomendados por Yamaha para todas las operaciones de engrase. Otras

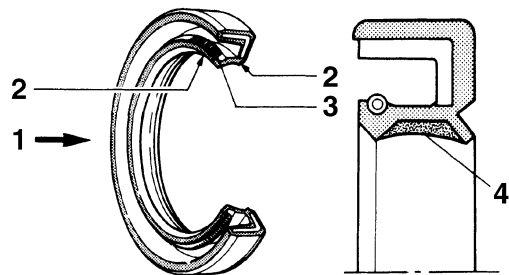
marcas pueden tener una función y aspecto similares, pero inferior calidad.



SAS20210

JUNTAS, JUNTAS DE ACEITE Y JUNTAS TÓRICAS

1. Cuando realice la revisión general del motor, cambie todas las juntas, juntas de aceite y juntas tóricas. Se deben limpiar todas las superficies de las juntas, los labios de las juntas de aceite y las juntas tóricas.
2. Durante el rearmado, aplique aceite a todas las piezas acopladas y cojinetes y aplique grasa a los labios de las juntas de aceite.

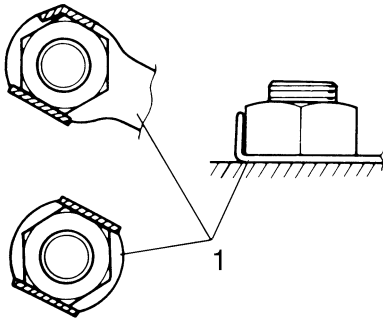


1. Aceite
2. Labio
3. Muelle
4. Grasa

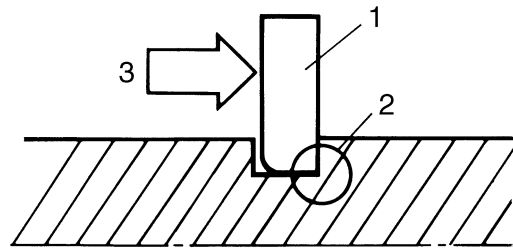
SAS20220

ARANDELAS DE SEGURIDAD/PLACAS DE BLOQUEO Y PASADORES HENDIDOS

Después de desarmar el elemento, cambie todas las arandelas de seguridad/placas de bloqueo "1" y pasadores hendidos. Después de apretar el perno o la tuerca con el par especificado, doble las lengüetas de bloqueo sobre una superficie plana del perno o la tuerca.



posición opuesta al empuje “3” que recibe el anillo.



SAS20230

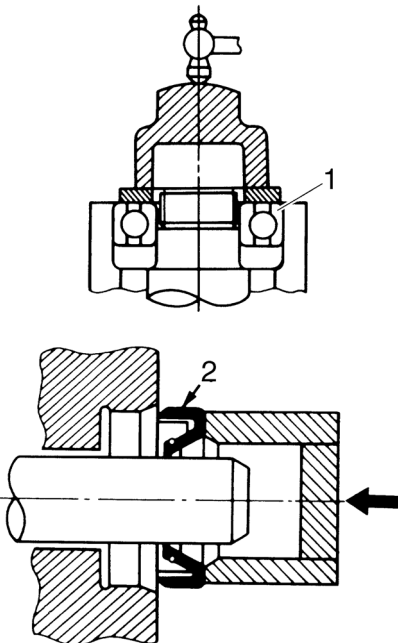
COJINETES Y JUNTAS DE ACEITE

Instale los cojinetes “1” y las juntas de aceite “2” de forma que las marcas o números del fabricante queden a la vista. Cuando instale las juntas de aceite, lubrique los labios de las mismas con una ligera capa de grasa de jabón de litio. Aplique abundante aceite a los cojinetes cuando los monte, si procede.

SCA13300

ATENCIÓN:

No haga girar el cojinete con aire comprimido, ya que puede dañar sus superficies.



SAS20240

ANILLOS ELÁSTICOS

Antes de rearmar un elemento, revise cuidadosamente todos los anillos elásticos y cambie los que estén dañados o deformados. Cambie siempre los clips de los pasadores de los pistones después de una utilización. Cuando coloque un anillo elástico “1”, verifique que el ángulo con borde afilado “2” quede situado en

COMPROBACIÓN DE LAS CONEXIONES

SAS20250

COMPROBACIÓN DE LAS CONEXIONES

Compruebe si los cables, acopladores y conectores presentan manchas, óxido, humedad, etc.

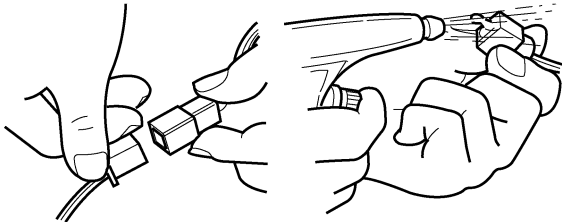
1. Desconectar:

- Cable
- Acoplador
- Conector

2. Comprobar:

- Cable
- Acoplador
- Conector

Humedad → Secar con un secador de aire.
Óxido/manchas → Conectar y desconectar varias veces.



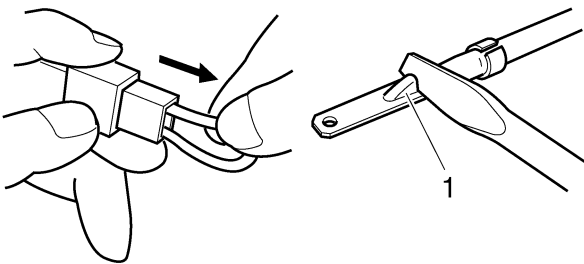
3. Comprobar:

- Todas las conexiones

Conexión floja → Conectar correctamente.

NOTA:

Si la patilla "1" del terminal está aplanada, dóblela hacia arriba.



4. Conectar:

- Cable
- Acoplador
- Conector

NOTA:

Compruebe que todas las conexiones sean firmes.

5. Comprobar:

- Continuidad
(con el comprobador de bolsillo)

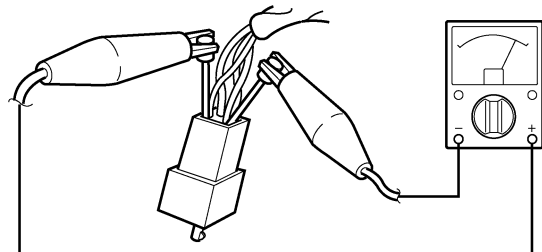
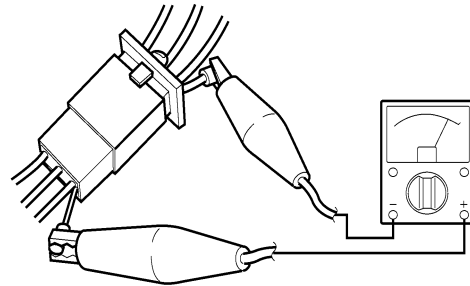


**Comprobador de bolsillo
90890-03112**

**Comprobador de bolsillo
analógico
YU-3112-C**

NOTA:

- Si no hay continuidad, limpiar los terminales.
- Cuando compruebe el mazo de cables, siga los pasos (1) a (3).
- Como solución rápida, utilice un revitalizador de contactos, disponible en la mayoría de las tiendas de repuestos.



HERRAMIENTAS ESPECIALES

SAS20260

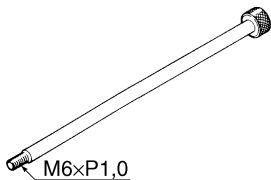
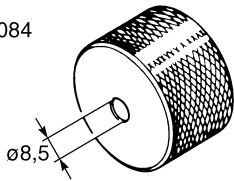
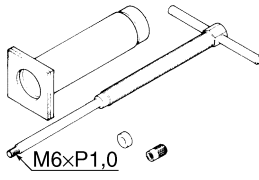
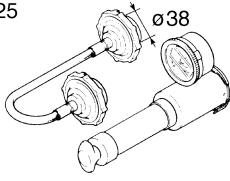
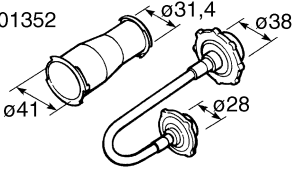
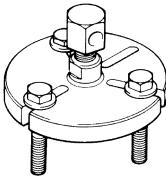
HERRAMIENTAS ESPECIALES

Las herramientas especiales siguientes son necesarias para un reglaje y montaje completos y precisos. Utilice únicamente las herramientas especiales adecuadas; el uso de herramientas inadecuadas o técnicas improvisadas podría causar daños. Las herramientas especiales, los números de referencia o ambas cosas pueden diferir según el país.

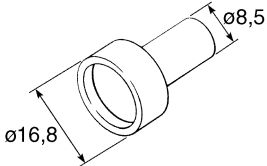
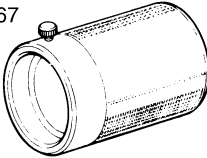
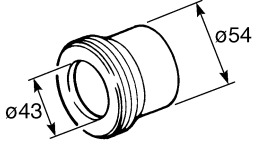
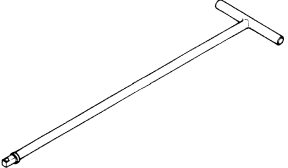
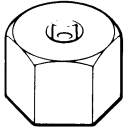
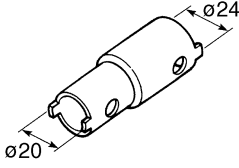
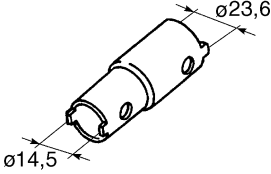
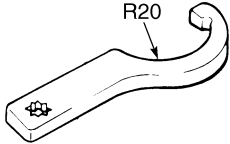
Cuando efectúe un pedido, consulte el listado siguiente para evitar errores.

NOTA:

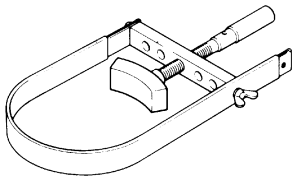
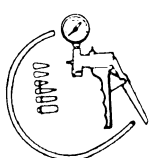
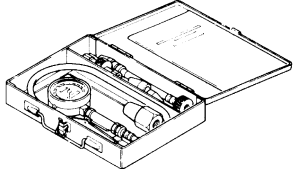
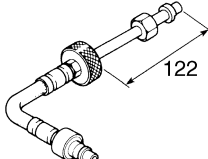
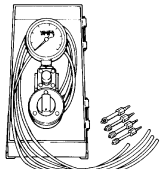
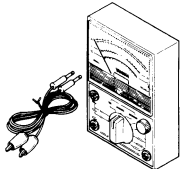
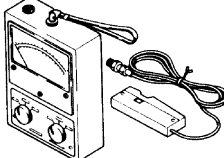
- Para EE.UU. y Canadá, utilice los números de referencia que empiezan por "YM-", "YU-", o "ACC-".
- En los demás países, use los números de referencia que empiezan por "90890-".

Nombre/Nº de referencia de la herramienta	Ilustración	Referencia páginas
Perno de extractor de inercia 90890-01083 Perno de extractor de inercia de 6 mm YU-01083-1		5-77
Peso 90890-01084 YU-01083-3	90890-01084 	5-77
Extractor de pasador de pistón 90890-01304 Extractor de pasador de pistón YU-01304	90890-01304 	5-27
Comprobador de tapón de radiador 90890-01325 Comprobador de presión del radiador YU-24460-01	90890-01325 	6-2
Adaptador de comprobador de tapón de radiador 90890-01352 Adaptador de comprobador de presión del radiador YU-33984	90890-01352 	6-2
Extractor de volante 90890-01362 Extractor reforzado YU-33270-B		5-35

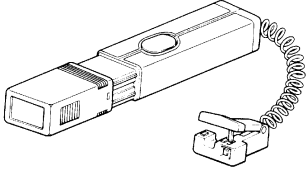
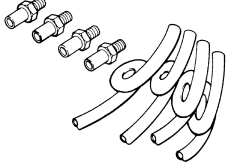
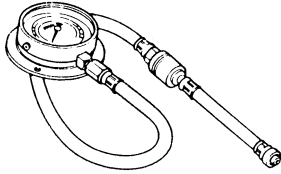
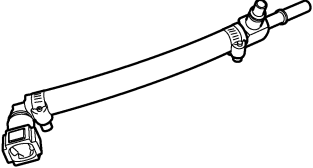

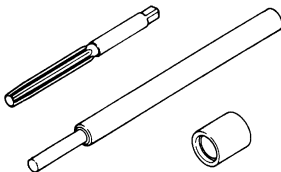
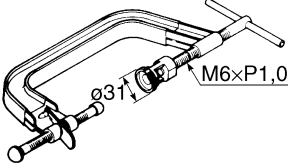
HERRAMIENTAS ESPECIALES

Nombre/Nº de referencia de la herramienta	Ilustración	Referencia páginas
Protector de cigüeñal 90890-01382 YM-01382		5-35
Peso de montador de juntas de horquilla 90890-01367 Martillo de sustitución YM-A9409-7	90890-01367 	4-64
Adaptador de montador de juntas de horquilla (ø43) 90890-01374 Sustitución 43 mm YM-A5142-3		4-64
Llave en T 90890-01326 YM-01326		4-62, 4-64
Sujetador de varilla de amortiguador (29 mm) 90890-01375 Sujetador de varilla de amortiguador (29 mm) YM-33962		4-62, 4-64
Llave para eje pivote 90890-01455		4-77
Llave para eje pivote 90890-01471 Casquillo adaptador de llave inglesa para bastidor YM-01471		5-5
Llave para tuercas de dirección 90890-01403 Llave para tuercas YU-33975		3-33

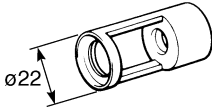
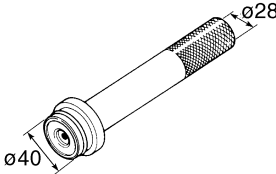
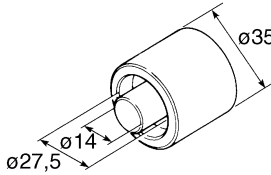
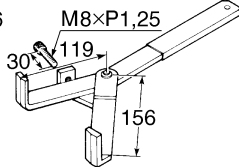
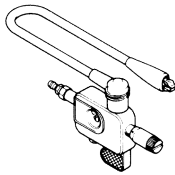
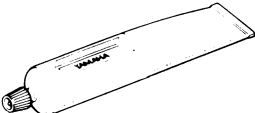

HERRAMIENTAS ESPECIALES

Nombre/Nº de referencia de la herramienta	Ilustración	Referencia páginas
Soporte de disco 90890-01701 Sujetador de embrague primario YS-01880-A		5-35, 5-36, 5-37
Conjunto de vacuómetro/manómetro 90890-06756 Herramienta de purga de frenos Mityvac YS-42423		7-6
Compresímetro 90890-03081 Comprobador de compresión del motor YU-33223		3-15
Extensión 90890-04136		3-15
Vacuómetro 90890-03094 Sincronizador de carburadores YU-44456	90890-03094 	3-7
Comprobador de bolsillo 90890-03112 Comprobador de bolsillo analógico YU-03112-C		1-28, 3-9, 3-11, 5-40, 8-115, 8-116, 8-117, 8-118, 8-121, 8-123, 8-124, 8-125, 8-126, 8-127, 8-128, 8-129, 8-130, 8-131, 8-132, 8-133, 8-134, 8-135, 8-136
Tacómetro del motor 90890-03113		3-7, 3-9, 3-11, 3-14

HERRAMIENTAS ESPECIALES

Nombre/Nº de referencia de la herramienta	Ilustración	Referencia páginas
Lámpara estroboscópica 90890-03141 Lámpara estroboscópica con pinza inductiva YU-03141		3-14
Accesorio de escape 90890-03134 Kit de adaptadores de gas de escape para el tubo principal YM-33217-B	90890-03134 	3-9
Manómetro 90890-03153 YU-03153		7-6
Adaptador de presión de combustible 90890-03176 YM-03176		7-6
Lapidador de válvulas 90890-04101 Instrumento de rectificación de válvulas YM-A8998		3-5
Extractor de guías de válvula y montador (ø5,5) 90890-04016 Extractor de guías de válvula (5,5 mm) YM-01122 Montador de guías de válvula (5,5 mm) YM-04015 Rectificador de guías de válvula (5,5 mm) YM-01196		5-21
Compresor de muelles de válvula 90890-04019 YM-04019		5-19, 5-25

HERRAMIENTAS ESPECIALES

Nombre/Nº de referencia de la herramienta	Ilustración	Referencia páginas
Adaptador de compresor de muelles de válvula 90890-04108 Adaptador de compresor de muelles de válvula de 22 mm YM-04108		5-19, 5-25
Instalador del cojinete del eje accionado intermedio 90890-04058 Montador de cojinetes de 40 mm YM-04058		6-11
Montador de juntas mecánicas 90890-04078 Montador de juntas de la bomba de agua YM-33221-A		6-11
Herramienta universal de embrague 90890-04086 YM-91042	90890-04086 	5-54, 5-57
Comprobador de encendido 90890-06754 Comprobador de chispa Opama pet-4000 YM-34487		8-128
Sellador Yamaha nº 1215 (Three bond nº 1215®) 90890-85505		3-6, 5-70, 6-11
Adaptador del acoplador de prueba 90890-03149		1-23, 4-51, 4-53

ESPECIFICACIONES

ESPECIFICACIONES GENERALES	2-1
ESPECIFICACIONES DEL MOTOR	2-2
ESPECIFICACIONES DEL CHASIS	2-10
ESPECIFICACIONES DEL SISTEMA ELÉCTRICO	2-13
PARES DE APRIETE	2-16
ESPECIFICACIONES DE LOS PARES DE APRIETE GENERALES ..	2-16
PARES DE APRIETE DEL MOTOR	2-17
PARES DE APRIETE DEL CHASIS	2-21
PUNTOS DE ENGRASE Y TIPOS DE LUBRICANTE	2-25
MOTOR	2-25
CHASIS	2-26
CUADRO Y DIAGRAMAS DEL SISTEMA DE ENGRASE	2-27
DIAGRAMAS DE ENGRASE	2-27
DIAGRAMAS DEL SISTEMA DE REFRIGERACIÓN	2-37
DISPOSICIÓN DE LOS CABLES	2-43

ESPECIFICACIONES GENERALES

SAS20280

ESPECIFICACIONES GENERALES

Modelo

Modelo

5PSC (EUR) (TDM900)
5PSD (AUS) (TDM900)
2B03 (EUR) (TDM900A)

Dimensiones

Longitud total

2180 mm (85,8 in)

Anchura total

800 mm (31,5 in)

Altura total

1290 mm (50,8 in)

Altura del sillín

825 mm (32,5 in)

Distancia entre ejes

1485 mm (58,5 in)

Holgura al suelo

160 mm (6,30 in)

Radio de giro mínimo

2900 mm (114,2 in)

Peso

Con aceite y combustible

223,0 kg (492 lb) (TDM900)
226,0 kg (498 lb) (TDM900A)

Carga máxima

201 kg (443 lb) (TDM900)
198 kg (437 lb) (TDM900A)

ESPECIFICACIONES DEL MOTOR

SAS20290

ESPECIFICACIONES DEL MOTOR

Motor

Tipo de motor	4 tiempos, refrigerado por líquido, DOHC
Cilindrada	897,0 cm ³
Disposición de cilindros	2 cilindros en paralelo inclinados hacia adelante
Calibre × Carrera	92,0 × 67,5 mm (3,62 × 2,66 in)
Relación de compresión	10,40 :1
Presión de compresión estándar (a nivel del mar)	1500 kPa/400 r/min (213,3 psi/400 r/min) (15,0 kgf/cm ² /400 r/min)
Sistema de arranque	Arranque eléctrico

Combustible

Combustible recomendado	Sólo gasolina normal sin plomo (EUR) Sólo gasolina sin plomo (AUS)
Capacidad del depósito de combustible	20,0 L (5,28 US gal) (4,40 Imp.gal)
Reserva de combustible	3,5 L (0,92 US gal) (0,77 Imp.gal)

Aceite del motor

Sistema de engrase	Colector de lubricante fuera del cárter
Tipo	SAE10W30 o SAE10W40 o SAE15W40 o SAE20W40 o SAE20W50
Calidad de aceite de motor recomendado	API servicio tipo SG o superior JASO standard MA

Cantidad de aceite de motor

Cantidad total	4,70 L (4,97 US qt) (4,14 Imp.qt)
Sin repuesto de cartucho de filtro del aceite	3,80 L (4,02 US qt) (3,34 Imp.qt)
Con repuesto de filtro de aceite	3,90 L (4,12 US qt) (3,43 Imp.qt)

Filtro de aceite

Tipo del filtro de aceite	Papel
---------------------------	-------

Bomba de aceite

Tipo de bomba de aceite	Trocoidal
Holgura entre el rotor interior y el extremo del rotor exterior	0,000–0,120 mm (0,0000–0,0047 in)
Límite	0,20 mm (0,0079 in)
Holgura entre el rotor exterior y la caja de la bomba de aceite	0,030–0,080 mm (0,0012–0,0032 in)
Límite	0,15 mm (0,0059 in)
Holgura entre la caja de la bomba de aceite y los rotores interior y exterior	0,060–0,110 mm (0,0024–0,0043 in)
Límite	0,18 mm (0,0071 in)
Presión de apertura de la válvula de derivación	40,0–80,0 kPa (5,8–11,6 psi) (0,40–0,80 kgf/cm ²)
Presión de funcionamiento de la válvula de seguridad	350,0–450,0 kPa (50,8–65,3 psi) (3,50–4,50 kgf/cm ²)

Sistema de refrigeración

Capacidad del radiador (incluidas todas las rutas)	1,75 L (1,85 US qt) (1,54 Imp.qt)
Capacidad del depósito de líquido refrigerante (hasta la marca de nivel máximo)	0,25 L (0,26 US qt) (0,22 Imp.qt)
Presión de apertura del tapón del radiador	95,0–125,0 kPa (13,8–18,1 psi) (0,95–1,25 kgf/cm ²)

ESPECIFICACIONES DEL MOTOR

Termostato

Tipo / fabricante	TERMOSTATO 1AE/NIPPON
Temperatura de apertura de la válvula	80,5–83,5 °C (176,90–182,30 °F)
Temperatura de apertura completa de la válvula	95,0 °C (203,00 °F)
Elevación de la válvula (apertura total)	8,0 mm (0,31 in)

Núcleo del radiador

Anchura	300,0 mm (11,81 in)
Altura	161,4 mm (6,35 in)
Profundidad	27,0 mm (1,06 in)

Bomba de agua

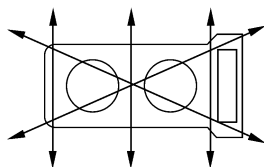
Tipo de bomba de agua	Bomba centrífuga de aspiración única
Proporción de reducción	44/44 × 38/27 (1,407)
Límite de inclinación del eje del rotor	0,15 mm (0,006 in)

Bujía(s)

Fabricante/modelo	NGK/DPR8EA-9 DENSO/X24EPR-U9
Distancia entre electrodos de la bujía	0,8–0,9 mm (0,031–0,035 in)

Culata

Volumen	32,20–33,00 cm ³ (1,96–2,01 cu.in)
Límite de alabeo	0,10 mm (0,0039 in)



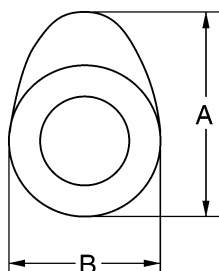
Eje de levas

Sistema de accionamiento	Transmisión por cadena (derecha)
Diámetro interior del casquillo del árbol de levas	25,000–25,021 mm (0,9843–0,9851 in)
Diámetro del apoyo del árbol de levas	24,967–24,980 mm (0,9830–0,9835 in)
Holgura entre el apoyo y casquillo del eje de levas	0,020–0,054 mm (0,0008–0,0021 in)
Límite	0,08 mm (0,0032 in)

ESPECIFICACIONES DEL MOTOR

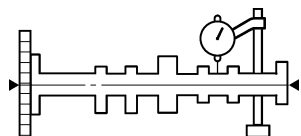
Dimensiones de los salientes del árbol de levas

Admisión A	35,700–35,800 mm (1,4055–1,4094 in)
Límite	35,600 mm (1,4016 in)
Admisión B	27,950–28,050 mm (1,1004–1,1043 in)
Límite	27,850 mm (1,0965 in)
Escape A	35,700–35,800 mm (1,4055–1,4094 in)
Límite	35,600 mm (1,4016 in)
Escape B	27,950–28,050 mm (1,1004–1,1043 in)
Límite	27,850 mm (1,0965 in)



Límite de descentramiento del eje de levas

0,030 mm (0,0012 in)



Cadena de distribución

Modelo / número de eslabones	82RH2015/138
Sistema tensor	Automático

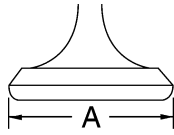
Holgura de la válvula (en frío)

Admisión	0,15–0,20 mm (0,0059–0,0079 in)
Escape	0,23–0,28 mm (0,0091–0,0110 in)

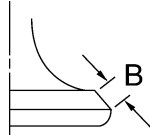
ESPECIFICACIONES DEL MOTOR

Dimensiones de válvula

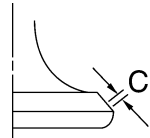
Diámetro de la cabeza de válvula A (admisión)	25,90–26,10 mm (1,0197–1,0276 in)
Diámetro de la cabeza de válvula A (escape)	27,90–28,10 mm (1,0984–1,1063 in)



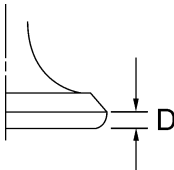
Anchura del frontal de la válvula B (admisión)	2,060–2,460 mm (0,0811–0,0969 in)
Anchura del frontal de la válvula B (escape)	2,060–2,460 mm (0,0811–0,0969 in)



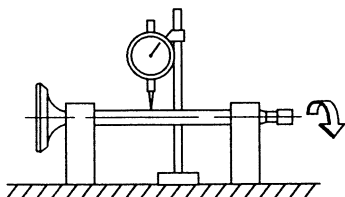
Anchura del asiento de la válvula C (admisión)	0,90–1,10 mm (0,0354–0,0433 in)
Límite	1,60 mm (0,0630 in)
Anchura del asiento de la válvula C (escape)	0,90–1,10 mm (0,0354–0,0433 in)
Límite	1,60 mm (0,0630 in)



Espesor del margen de la válvula D (admisión)	0,80–1,20 mm (0,0315–0,0472 in)
Espesor del margen de la válvula D (escape)	1,15–1,45 mm (0,0453–0,0571 in)



Diámetro del vástago de la válvula (admisión)	5,475–5,490 mm (0,2156–0,2161 in)
Límite	5,445 mm (0,2144 in)
Diámetro del vástago de la válvula (escape)	5,460–5,475 mm (0,2150–0,2156 in)
Límite	5,430 mm (0,2138 in)
Diámetro interior de la guía de la válvula (admisión)	5,500–5,512 mm (0,2165–0,2170 in)
Límite	5,550 mm (0,2185 in)
Diámetro interior de la guía de la válvula (escape)	5,500–5,512 mm (0,2165–0,2170 in)
Límite	5,550 mm (0,2185 in)
Holgura entre vástago y guía (admisión)	0,010–0,037 mm (0,0004–0,0015 in)
Límite	0,080 mm (0,0032 in)
Holgura entre vástago y guía (escape)	0,025–0,052 mm (0,0010–0,0020 in)
Límite	0,100 mm (0,0039 in)
Descentramiento del vástago de válvula	0,010 mm (0,0004 in)



Anchura del asiento de la válvula en la culata (admisión)	0,90–1,10 mm (0,0354–0,0433 in)
Límite	1,60 mm (0,0630 in)

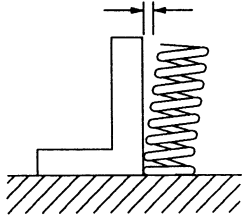
ESPECIFICACIONES DEL MOTOR

Anchura del asiento de la válvula en la culata (escape)	0,90–1,10 mm (0,0354–0,0433 in)
Límite	1,60 mm (0,0630 in)

Muelle de válvula

Muelle interior

Longitud libre (admisión)	37,29 mm (1,47 in)
Límite	34,43 mm (1,36 in)
Longitud libre (escape)	37,29 mm (1,47 in)
Límite	34,43 mm (1,36 in)
Longitud montada (admisión)	30,39 mm (1,20 in)
Longitud montada (escape)	30,39 mm (1,20 in)
Tensión del muelle K1 (admisión)	15,40 N/mm (87,93 lb/in) (1,57 kgf/mm)
Tensión del muelle K2 (admisión)	19,70 N/mm (112,49 lb/in) (2,01 kgf/mm)
Tensión del muelle K1 (escape)	15,40 N/mm (87,93 lb/in) (1,57 kgf/mm)
Tensión del muelle K2 (escape)	19,70 N/mm (112,49 lb/in) (2,01 kgf/mm)
Tensión del muelle de compresión montado (admisión)	98–113 N (22,05–25,58 lbf) (10,00–11,60 kgf)
Tensión del muelle de compresión montado (escape)	98–113 N (22,05–25,58 lbf) (10,00–11,60 kgf)
Inclinación del muelle (admisión)	2,5 °/1,7 mm
Inclinación del muelle (escape)	2,5 °/1,7 mm



Sentido de la espiral (admisión)
Sentido de la espiral (escape)

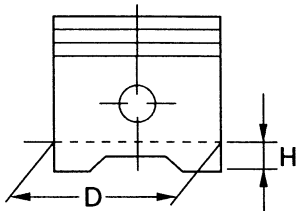
En el sentido de las agujas del reloj
En el sentido de las agujas del reloj

Cilindro

Diámetro	92,000–92,010 mm (3,6220–3,6224 in)
Límite de conicidad	0,050 mm (0,0020 in)
Límite de descentramiento	0,050 mm (0,0020 in)

Pistón

Holgura entre pistón y cilindro	0,025–0,050 mm (0,0010–0,0020 in)
Límite	0,11 mm (0,0043 in)
Diámetro D	91,960–91,975 mm (3,6205–3,6211 in)
Altura H	10,0 mm (0,39 in)



Descentrado	1,00 mm (0,0394 in)
Sentido de descentrado	Lado de admisión
Diámetro interior del calibre del bulón	21,004–21,015 mm (0,8269–0,8274 in)
Límite	21,045 mm (0,8285 in)
Diámetro exterior del bulón del pistón	20,991–21,000 mm (0,8264–0,8268 in)
Límite	20,971 mm (0,8256 in)
Holgura entre el calibre del pasador y el pasador del pistón	0,004–0,024 mm (0,0002–0,0009 in)
Límite	0,074 mm (0,0029 in)

ESPECIFICACIONES DEL MOTOR

Aro de pistón

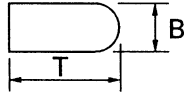
Aro superior

Tipo de aro

Tambor

Dimensiones (B × T)

1,20 × 3,50 mm (0,05 × 0,14 in)



Separación entre puntas (montado)

0,20–0,35 mm (0,0079–0,0138 in)

Límite

0,60 mm (0,0236 in)

Holgura lateral del aro

0,030–0,065 mm (0,0012–0,0026 in)

Límite

0,12 mm (0,0047 in)

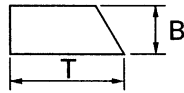
2º aro

Tipo de aro

Crónico

Dimensiones (B × T)

1,00 × 3,35 mm (0,04 × 0,13 in)



Distancia entre extremos de aro de pistón (montado)

0,40–0,55 mm (0,0157–0,0217 in)

Límite

0,90 mm (0,0354 in)

Holgura lateral del aro

0,020–0,055 mm (0,0008–0,0022 in)

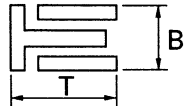
Límite

0,12 mm (0,0047 in)

Aro de engrase

Dimensiones (B × T)

1,90 × 2,50 mm (0,07 × 0,10 in)



Distancia entre extremos de aro de pistón (montado)

0,20–0,50 mm (0,0079–0,0197 in)

Holgura lateral del aro

0,040–0,140 mm (0,0016–0,0055 in)

Biela

Holgura de engrase (medida con Plastigauge®)

0,036–0,060 mm (0,0014–0,0024 in)

Límite

0,09 mm (0,0354 in)

Código de color de los cojinetes

1. Azul 2. Negro 3. Marrón 4. Verde

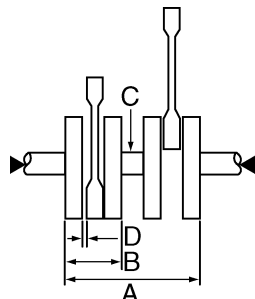
Diámetro interior del pie de biela

21,005–21,018 mm (0,8270–0,8275 in)

ESPECIFICACIONES DEL MOTOR

Cigüeñal

Anchura A	60,75–61,25 mm (2,392–2,411 in)
Anchura B	150,10–150,90 mm (5,91–5,94 in)
Límite de descentramiento C	0,020 mm (0,0008 in)
Holgura lateral de la cabeza de biela D	0,110–0,262 mm (0,0043–0,0103 in)



Límite	0,50 mm (0,0197 in)
Holgura de engrase del apoyo (medida con Plastigauge®)	0,020–0,038 mm (0,0008–0,0015 in)
Límite	0,10 mm (0,0039 in)
Código de color de los cojinetes	1. Azul 2. Negro 3. Marrón 4. Verde 5. Amarillo 6. Rosa 7. Rojo

Compensador

Sistema de accionamiento del compensador	Engranaje
--	-----------

Embrague

Tipo de embrague	Multidisco en baño de aceite
Método de desembrague	Empuje exterior, tracción de leva
Juego libre de la maneta de embrague	10,0–15,0 mm (0,39–0,59 in)
Espesor de la placa de fricción	2,90–3,10 mm (0,114–0,122 in)
Límite de desgaste	2,80 mm (0,1102 in)
Cantidad de platos	9 piezas
Espesor del disco del embrague	1,90–2,10 mm (0,075–0,083 in)
Cantidad de platos	8 piezas
Límite de alabeo	0,10 mm (0,0039 in)
Longitud libre del muelle del embrague	50,00 mm (1,97 in)
Longitud mínima	48,00 mm (1,89 in)
Cantidad de muelles	6 piezas

Caja de cambios

Tipo de caja de cambios	Seis velocidades, engranaje constante
Sistema de reducción primaria	Engranaje cilíndrico de dientes rectos
Relación de reducción primaria	67/39 (1,718)
Sistema de reducción secundaria	Transmisión por cadena
Relación de reducción secundaria	42/16 (2,625)
Operación	Operación con pie izquierdo

Relación del cambio

1 ^a	33/12 (2,750)
2 ^a	37/19 (1,947)
3 ^a	34/22 (1,545)
4 ^a	31/25 (1,240)
5 ^a	26/25 (1,040)
6 ^a	24/26 (0,923)
Límite de descentramiento del eje principal	0,08 mm (0,0032 in)
Límite de descentramiento del eje motor	0,08 mm (0,0032 in)

ESPECIFICACIONES DEL MOTOR

Mecanismo de selección

Tipo de mecanismo de selección	Barra de guía
Límite de flexión de la barra de guía de la horquilla de cambio	0,100 mm (0,0039 in)
Espesor de la horquilla de cambio	6,26–6,39 mm (0,2465–0,2516 in)

Filtro de aire

Elemento del filtro de aire	Elemento de papel revestido con aceite
-----------------------------	--

Bomba de combustible

Tipo de bomba	Eléctrica
Tipo / fabricante	5PS/DENSO
Presión de salida	294,0 kPa (42,6 psi) (2,94 kgf/cm ²)

Inyector de combustible

Modelo/cantidad	3830/2
Fabricante	DENSO

Cuerpo de la mariposa

Tipo / cantidad	38EIS/2
Fabricante	MIKUNI
Marca ID	5PSC 20
Tamaño de la válvula de mariposa	#50

Sensor de posición del acelerador

Resistencia	4,0–6,0 k Ω
Voltaje de salida (al ralentí)	Regulado por el tacómetro

Situación de ralentí

Ralentí del motor	1100–1200 r/min
Aspiración	33,0–36,0 kPa (9,7–10,6 inHg) (248–270 mmHg)
Temperatura del agua	90,0–110,0 °C (194,00–230,00 °F)
Temperatura del aceite	60,0–80,0 °C (140,00–176,00 °F)
Holgura del cable del acelerador	3,0–5,0 mm (0,12–0,20 in)

ESPECIFICACIONES DEL CHASIS

SAS20300

ESPECIFICACIONES DEL CHASIS

Chasis

Tipo de bastidor	Diamante
Ángulo de arrastre	25,50 °
Distancia entre perpendiculares	114,0 mm (4,49 in)

Rueda delantera

Tipo de rueda	Llanta de fundición
Tamaño de la llanta	18M/C x MT3,50
Material de llanta	Aluminio
Recorrido de la rueda	150,0 mm (5,91 in)
Límite de descentramiento radial de la rueda	1,0 mm (0,04 in)
Límite de descentramiento lateral de la rueda	0,5 mm (0,02 in)

Rueda trasera

Tipo de rueda	Llanta de fundición
Tamaño de la llanta	17M/C x MT5,00
Material de llanta	Aluminio
Recorrido de la rueda	133,0 mm (5,24 in)
Límite de descentramiento radial de la rueda	1,0 mm (0,04 in)
Límite de descentramiento lateral de la rueda	0,5 mm (0,02 in)

Neumático delantero

Tipo	Sin cámara
Tamaño	120/70 ZR18M/C (59W)
Fabricante/modelo	METZELER/MEZ4 FRONT (TDM900) DUNLOP/D220FSTJ (TDM900A)
Límite de desgaste (parte delantera)	0,8 mm (0,03 in)

Neumático trasero

Tipo	Sin cámara
Tamaño	160/60 ZR17M/C (69W)
Fabricante/modelo	METZELER/MEZ4 (TDM900) DUNLOP/D220STJ (TDM900A)
Límite de desgaste (parte trasera)	0,8 mm (0,03 in)

Presión de aire del neumático (medida en neumáticos en frío)

Condiciones de carga	0–90 kg (0–198 lb)
Delantero	225 kPa (33 psi) (2,25 kgf/cm ²) (2,25 bar)
Trasero	250 kPa (36 psi) (2,50 kgf/cm ²) (2,50 bar)
Condiciones de carga	90–201 kg (198–443 lb) (TDM900) 90–198 kg (198–437 lb) (TDM900A)
Delantero	225 kPa (33 psi) (2,25 kgf/cm ²) (2,25 bar)
Trasero	290 kPa (42 psi) (2,90 kgf/cm ²) (2,90 bar)

Conducción a alta velocidad

Delantero	225 kPa (33 psi) (2,25 kgf/cm ²) (2,25 bar)
Trasero	250 kPa (36 psi) (2,50 kgf/cm ²) (2,50 bar)

Freno delantero

Tipo	Freno de doble disco
Operación	Operación con mano derecha

ESPECIFICACIONES DEL CHASIS

Freno de disco delantero

Diámetro exterior del disco × espesor	298,0 × 5,0 mm (11,73 × 0,20 in)
Límite de grosor del disco de freno	4,5 mm (0,18 in)
Límite de deflexión del disco de freno	0,10 mm (0,0039 in)
Espesor del forro de la pastilla de freno (interior)	4,5 mm (0,18 in)
Límite	0,5 mm (0,02 in)
Espesor del forro de la pastilla de freno (exterior)	4,5 mm (0,18 in)
Límite	0,5 mm (0,02 in)
Diámetro interior de la bomba de freno	16,00 mm (0,63 in)
Diámetro interior del cilindro de la pinza de freno	30,20 mm (1,19 in)
Diámetro interior del cilindro de la pinza de freno	27,00 mm (1,06 in)
Líquido recomendado	DOT 4

Freno trasero

Tipo	Freno de disco sencillo
Operación	Operación con pie derecho
Posición del pedal de freno	32,0 mm (1,26 in)

Freno de disco trasero

Diámetro exterior del disco × espesor	245,0 × 5,0 mm (9,65 × 0,20 in)
Límite de grosor del disco de freno	4,5 mm (0,18 in)
Límite de deflexión del disco de freno	0,10 mm (0,0039 in)
Espesor del forro de la pastilla de freno (interior)	5,8 mm (0,23 in)
Límite	0,8 mm (0,03 in)
Espesor del forro de la pastilla de freno (exterior)	5,8 mm (0,23 in)
Límite	0,8 mm (0,03 in)
Diámetro interior de la bomba de freno	14,0 mm (0,55 in)
Diámetro interior del cilindro de la pinza de freno	41,30 mm (1,63 in)
Líquido recomendado	DOT 4

Dirección

Tipo de cojinetes de la dirección	Cojinete angular
Ángulo entre bloqueos (izquierda)	35,0 °
Ángulo de tope a tope (derecha)	35,0 °

Suspensión delantera

Tipo	Horquilla telescópica
Tipo de muelle/amortiguador	Muelle helicoidal / amortiguador de aceite
Recorrido de la horquilla delantera	150,0 mm (5,91 in)
Longitud libre del muelle de la horquilla	349,9 mm (13,78 in)
Límite	342,9 mm (13,50 in)
Longitud del collar	125,0 mm (4,92 in)
Longitud montada	332,9 mm (13,11 in)
Tensión del muelle K1	5,39 N/mm (30,78 lb/in) (0,55 kgf/mm)
Tensión del muelle K2	7,84 N/mm (44,77 lb/in) (0,80 kgf/mm)
Carrera del muelle K1	0,0–82,0 mm (0,00–3,23 in)
Carrera del muelle K2	82,0–150,0 mm (3,23–5,91 in)
Diámetro exterior del tubo interior	43,0 mm (1,69 in)
Límite de curvatura del tubo interior	0,20 mm (0,008 in)
Muelle opcional disponible	N°
Aceite recomendado	Aceite de horquilla 10W o equivalente
Cantidad	545,0 cm ³ (18,43 US oz) (19,22 Imp.oz)
Nivel	127,0 mm (5,00 in)

ESPECIFICACIONES DEL CHASIS

Suspensión trasera

Tipo	Basculante (suspensión articulada)
Tipo de muelle/amortiguador	Muelle helicoidal / amortiguador de gas-aceite
Recorrido del amortiguador trasero	61,5 mm (2,42 in)
Longitud libre del muelle	180,0 mm (7,09 in)
Límite	176,4 mm (6,94 in)
Longitud montada	170,0 mm (6,69 in)
Tensión del muelle K1	127,50 N/mm (728,03 lb/in) (13,00 kgf/mm)
Carrera del muelle K1	0,0–61,5 mm (0,00–2,42 in)
Muelle opcional disponible	N°
Gas de la suspensión/presión de aire (STD)	1200 kPa (170,7 psi) (12,0 kgf/cm ²)

Cadena de transmisión

Tipo / fabricante	DID525HV KAI/DAIDO
Cantidad de eslabones	118
Holgura de la cadena de transmisión	50,0–60,0 mm (1,97–2,36 in)
Límite de longitud de 15 eslabones	239,3 mm (9,42 in)

ESPECIFICACIONES DEL SISTEMA ELÉCTRICO

SAS20310

ESPECIFICACIONES DEL SISTEMA ELÉCTRICO

Voltaje

Sistema de tensión 12 V

Sistema de encendido

Sistema de encendido Bobina de encendido transistorizada (digital)
Sincronización del encendido (APMS.) 10,0 °/1150 r/min
Tipo de dispositivo de avance Eléctrico
Resistencia del sensor de posición del cigüeñal 192–288 Ω a 20°C (68°F)
Modelo de unidad de encendido transistorizada (fabricante) TBDF15 (DENSO)

Unidad de control del motor

Tipo / fabricante TBDF39/DENSO (TDM900)
TBDF38/DENSO (TDM900A)

Bobina de encendido

Tipo / fabricante JO226/DENSO
Distancia mínima entre electrodos de la chispa de encendido 6,0 mm (0,24 in)
Resistencia del primario 3,4–4,6 Ω a 20°C (68°F)
Resistencia del secundario 10,4–15,6 k Ω a 20°C (68°F)

Tapa de bujía

Material Resina
Resistencia 10,0 k Ω

Magneto C.A.

Tipo / fabricante LNZ86/DENSO
Salida estándar 14,0 V 31,5 A 5000 r/min
Resistencia de la bobina del estátor 0,18–0,28 Ω a 20°C (68°F)

Rectificador/regulador

Tipo de regulador Semiconductor - cortocircuito
Tipo / fabricante FH001/SHINDENGEN
Tensión regulada en vacío 14,1–14,9 V
Tensión soportada 200,0 V

Batería

Modelo GT12B-4
Voltaje, capacidad 12 V, 10,0 Ah
Densidad 1,320
Fabricante GYM
Amperaje a diez horas 1,00 A

Faro

Tipo de bombilla Bombilla halógena

Voltaje, potencia de la bombilla × cantidad

Faro 12 V, 55,0 W × 2
Luz de posición delantera 12 V, 5,0 W × 1
Piloto trasero/luz de freno 12 V, 5,0 W/21,0 W × 1
Luz del intermitente delantero 12 V, 10,0 W × 2
Luz del intermitente trasero 12 V, 10,0 W × 2
Iluminación de los instrumentos 14 V, 2,0 W × 2

ESPECIFICACIONES DEL SISTEMA ELÉCTRICO

Luz indicadora

Luz indicadora de punto muerto	14 V, 1,2 W × 1
Luz indicadora de intermitentes	14 V, 1,2 W × 2 (TDM900) 14 V, 1,2 W × 1 (TDM900A)
Luz de alarma de nivel de aceite	LED
Indicador de luz de carretera	14 V, 1,4 W × 1
Luz de alarma de avería del motor	14 V, 1,4 W × 1
Luz de alarma del sistema ABS	14 V, 1,4 W × 1 (TDM900A)
Indicador del sistema inmovilizador	LED

Sistema de arranque eléctrico

Tipo de sistema	Engranaje constante
-----------------	---------------------

Motor de arranque

Tipo / fabricante	SM-13/MITSUBA
Potencia	0,80 kW
Resistencia de la bobina del inducido	0,0300–0,0400 Ω a 20°C (68°F)
Longitud total de la escobilla	10,0 mm (0,39 in)
Límite	5,00 mm (0,20 in)
Tensión del muelle de escobilla	8,82 N (31,75 oz) (899 gf)
Diámetro del conmutador	28,0 mm (1,10 in)
Límite	27,0 mm (1,06 in)
Rebaje de mica (profundidad)	0,70 mm (0,03 in)

Relé de arranque

Tipo / fabricante	MS5F-621/JIDECO (TDM900) MS5F-631/JIDECO (TDM900A)
Amperaje	180,0 A

Bocina

Tipo de claxon	Plano
Cantidad	1 piezas
Tipo / fabricante	HF-12/NIKKO
Amperaje máximo	3,0 A
Resistencia del arrollamiento de la bobina	1,01–1,11 Ω a 20°C (68°F)
Rendimiento	108–116 dB/2m

Relé de intermitente/luz de emergencia

Tipo de relé	Totalmente transistorizado
Tipo / fabricante	FE218BH/DENSO
Dispositivo de desactivación automática incorporado	N°
Frecuencia de la intermitencia	75,0–95,0 ciclos/min
Potencia	10 W × 2,0 +3,4 W

Indicador de nivel de aceite

Tipo / fabricante	5PS/DENSO
-------------------	-----------

ESPECIFICACIONES DEL SISTEMA ELÉCTRICO

Fusibles

Fusible principal	40,0 A
Fusible del faro	15,0 A (TDM900) 20,0 A (TDM900A)
Fusible del sistema de señalización	10,0 A
Fusible del encendido	10,0 A
Fusible del ventilador del radiador	20,0 A
Fusible de los intermitentes y de las luces de emergencia	10,0 A
Fusible del sistema de inyección de combustible	10,0 A
Fusible del motor del ABS	30,0 A (TDM900A)
Fusible de la unidad de control del sistema ABS	10,0 A (TDM900A)
Fusible de repuesto	5,0 A (TDM900) 10,0 A (TDM900A)
Fusible de reserva	20,0 A
Fusible de reserva	15,0 A (TDM900)
Fusible de reserva	10,0 A
Fusible de reserva	5,0 A (TDM900)

SAS20320

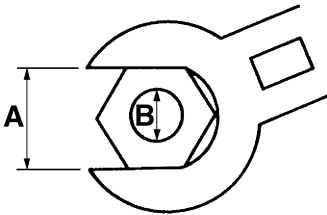
PARES DE APRIETE

SAS20330

ESPECIFICACIONES DE LOS PARES DE APRIETE GENERALES

En esta tabla se especifican los pares de apriete para los elementos de fijación normales provistos de roscas ISO estándar. Las especificaciones de los pares de apriete para componentes o conjuntos especiales se incluyen en los capítulos correspondientes del manual.

Para evitar deformaciones, apriete los conjuntos provistos de varios elementos de fijación siguiendo un orden alterno y por etapas progresivas hasta el par de apriete especificado. Salvo que se especifique otra cosa, los pares de apriete exigen una rosca limpia y seca. Los componentes deben estar a la temperatura ambiente.



A. Distancia entre caras










B. Diámetro exterior de la rosca

A (tuerca)	B (perno)	Pares de apriete generales		
		Nm	m·kg	ft·lb
10 mm	6 mm	6	0,6	4,3
12 mm	8 mm	15	1,5	11
14 mm	10 mm	30	3,0	22
17 mm	12 mm	55	5,5	40
19 mm	14 mm	85	8,5	61
22 mm	16 mm	130	13,0	94











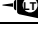

PARES DE APRIETE

SAS20340

PARES DE APRIETE DEL MOTOR

Elemento	Tamaño de la rosca	C'td.	Par de apriete	Observaciones
Perno prisionero de la culata (tubo de escape)	M8	4	15 Nm (1,5 m·kg, 11 ft·lb)	
Perno de la tapa del eje de levas	M6	16	10 Nm (1,0 m·kg, 7,2 ft·lb)	
Perno de la culata	M6	2	10 Nm (1,0 m·kg, 7,2 ft·lb)	
Tuerca de la culata	M10	6	Ver NOTA	
Perno de la tapa de culata	M6	8	10 Nm (1,0 m·kg, 7,2 ft·lb)	
Perno del conducto de aceite	M6	1	10 Nm (1,0 m·kg, 7,2 ft·lb)	
Bujía	M12	2	18 Nm (1,8 m·kg, 13 ft·lb)	
Tornillo del deflector de aire de la tapa de culata	M5	3	4 Nm (0,4 m·kg, 2,9 ft·lb)	
Perno del sensor de identificación de cilindros	M6	1	10 Nm (1,0 m·kg, 7,2 ft·lb)	
Tuerca de la biela	M9	4	62 Nm (6,2 m·kg, 45 ft·lb)	
Perno del rotor del alternador	M12	1	130 Nm (13,0 m·kg, 94 ft·lb)	
Perno del piñón del eje de levas	M7	4	24 Nm (2,4 m·kg, 17 ft·lb)	
Perno del tensor de cadena de distribución	M6	1	6 Nm (0,6 m·kg, 4,3 ft·lb)	
Perno de tapa de radiador	M6	2	5 Nm (0,5 m·kg, 3,6 ft·lb)	
Perno tope de tapón de radiador	M5	1	5 Nm (0,5 m·kg, 3,6 ft·lb)	
Perno de radiador	M6	4	7 Nm (0,7 m·kg, 5,0 ft·lb)	
1 perno del tubo de aceite	M6	2	10 Nm (1,0 m·kg, 7,2 ft·lb)	
1 perno del tubo de llegada de aceite	M10	2	21 Nm (2,1 m·kg, 15 ft·lb)	
Tornillo de bomba de aceite	M6	6	6 Nm (0,6 m·kg, 4,3 ft·lb)	
Perno del deflector de aceite	M6	2	10 Nm (1,0 m·kg, 7,2 ft·lb)	
Tornillo de vaciado del aceite del motor	M14	1	35 Nm (3,5 m·kg, 25 ft·lb)	
Perno del depurador de aceite	M6	4	10 Nm (1,0 m·kg, 7,2 ft·lb)	
Perno de anclaje de la válvula de seguridad	M6	1	10 Nm (1,0 m·kg, 7,2 ft·lb)	
Perno de vaciado del elemento del filtro de aceite	M10	1	30 Nm (3,0 m·kg, 22 ft·lb)	
Caja del filtro de aire	M6	1	7 Nm (0,7 m·kg, 5,0 ft·lb)	
Tornillo del depósito compensador	M5	1	4 Nm (0,4 m·kg, 2,9 ft·lb)	
Tornillo de la electroválvula	M5	1	4 Nm (0,4 m·kg, 2,9 ft·lb)	
Perno de retención del escape	M6	2	10 Nm (1,0 m·kg, 7,2 ft·lb)	
Tuerca del tubo de escape	M8	4	20 Nm (2,0 m·kg, 14 ft·lb)	
Perno del tubo de escape	M8	1	24 Nm (2,4 m·kg, 17 ft·lb)	
Perno de la junta del silenciador	M8	2	20 Nm (2,0 m·kg, 14 ft·lb)	
Perno del silenciador	M8	2	24 Nm (2,4 m·kg, 17 ft·lb)	

PARES DE APRIETE

Elemento	Tamaño de la rosca	C'td.	Par de apriete	Observaciones
Perno del protector del sensor de O ₂	M6	2	10 Nm (1,0 m·kg, 7,2 ft·lb)	VER NOTA
Pernos del cárter	M10	6	Ver NOTA	
Pernos del cárter	M6	12	12 Nm (1,2 m·kg, 8,7 ft·lb)	
Pernos del cárter	M8	10	24 Nm (2,4 m·kg, 17 ft·lb)	
Tornillo del eje del compensador	M6	2	12 Nm (1,2 m·kg, 8,7 ft·lb)	
Perno de sujeción del compensador	M6	4	10 Nm (1,0 m·kg, 7,2 ft·lb)	
Tornillo de la tapa de embrague	M5	3	4 Nm (0,4 m·kg, 2,9 ft·lb)	
Perno de la tapa superior del cárter	M6	11	10 Nm (1,0 m·kg, 7,2 ft·lb)	
Perno de la corredera de la cadena de transmisión	M6	2	10 Nm (1,0 m·kg, 7,2 ft·lb)	
Perno del soporte del motor	M8	2	24 Nm (2,4 m·kg, 17 ft·lb)	
Perno del embrague del arranque	M6	3	10 Nm (1,0 m·kg, 7,2 ft·lb)	
Tornillo del muelle del embrague	M6	6	8 Nm (0,8 m·kg, 5,8 ft·lb)	
Tuerca del resalte de embrague	M20	1	70 Nm (7,0 m·kg, 51 ft·lb)	Utilice una arandela de seguridad
Tornillo del alojamiento del cojinete	M6	3	12 Nm (1,2 m·kg, 8,7 ft·lb)	Apoyo
Tuerca del piñón motor	M22	1	85 Nm (8,5 m·kg, 61 ft·lb)	Utilice una arandela de seguridad
Tuerca del rotor del sensor de velocidad	M10	1	20 Nm (2,0 m·kg, 14 ft·lb)	
Tornillo del tambor de cambios	M5	1	4 Nm (0,4 m·kg, 2,9 ft·lb)	
Tornillo de la palanca tope	M6	1	10 Nm (1,0 m·kg, 7,2 ft·lb)	
Tornillo tope de la guía de la horquilla de cambio	M6	2	12 Nm (1,2 m·kg, 8,7 ft·lb)	
Perno de la palanca de cambios	M6	1	12 Nm (1,2 m·kg, 8,7 ft·lb)	
Contratuerca de la barra del cambio (delantera)	M6	1	8 Nm (0,8 m·kg, 5,8 ft·lb)	Rosca izquierda
Contratuerca de la barra del cambio (trasera)	M6	1	8 Nm (0,8 m·kg, 5,8 ft·lb)	
Perno de la unión de la barra de cambio	M6	1	10 Nm (1,0 m·kg, 7,2 ft·lb)	Rosca izquierda 
Perno del pedal de cambio	M8	1	22 Nm (2,2 m·kg, 16 ft·lb)	
Tornillo de tope	M8	1	22 Nm (2,2 m·kg, 16 ft·lb)	
Perno de la bobina del estator	M6	3	10 Nm (1,0 m·kg, 7,2 ft·lb)	
perno del sensor de posición del cigüeñal	M5	2	4 Nm (0,4 m·kg, 2,9 ft·lb)	

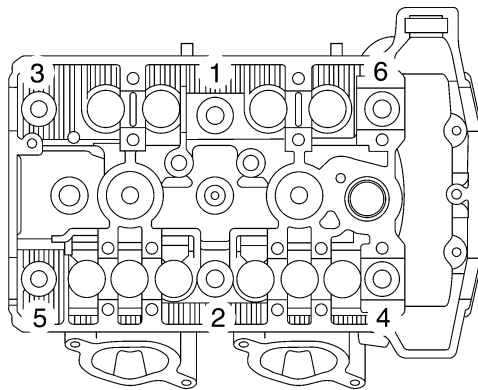
PARES DE APRIETE

Elemento	Tamaño de la rosca	C'td.	Par de apriete	Observaciones
Tornillo del interruptor de punto muerto	M6	2	4 Nm (0,4 m·kg, 2,9 ft·lb)	
Perno del motor de arranque	M6	2	10 Nm (1,0 m·kg, 7,2 ft·lb)	
Unidad térmica	M12	1	18 Nm (1,8 m·kg, 13 ft·lb)	
Sensor de temperatura del aire de admisión	M12	1	18 Nm (1,8 m·kg, 13 ft·lb)	
Sensor de O ₂	M18	1	45 Nm (4,5 m·kg, 33 ft·lb)	
Perno de la tapa del cartucho del filtro de aceite	M6	6	10 Nm (1,0 m·kg, 7,2 ft·lb)	
Perno de la tapa de embrague	M6	9	10 Nm (1,0 m·kg, 7,2 ft·lb)	

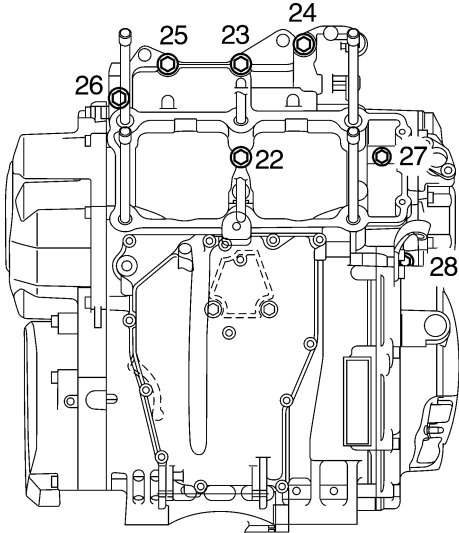
NOTA:

- Tuerca de la culata
 - 1 En primer lugar apriete los pernos aproximadamente a 18 Nm (1,8 m·kg, 13 ft·lb) con una llave dinamométrica siguiendo el orden de apriete.
 - 2 Afloje todos los pernos uno a uno siguiendo el orden de apriete y, a continuación, apriételos de nuevo a 18 Nm (1,8 m·kg, 13 ft·lb).
 - 3 Vuelva a apretar los pernos hasta obtener el ángulo especificado (150°).
- Protector de la sonda de oxígeno
- Protector de la sonda de oxígeno
 - 1 Aplicar lubricante antiagarrotador (del tipo para alta temperatura)
- Perno del cárter (M10)
 - 1 En primer lugar apriete los pernos aproximadamente a 10 Nm (1,0 m·kg, 7,2 ft·lb) con una llave dinamométrica siguiendo el orden de apriete.
 - 2 Afloje todos los pernos uno a uno siguiendo el orden de apriete y, a continuación, apriételos de nuevo a 20 Nm (2,7 m·kg, 14 ft·lb).
 - 3 Vuelva a apretar los pernos hasta obtener el ángulo especificado (55°).

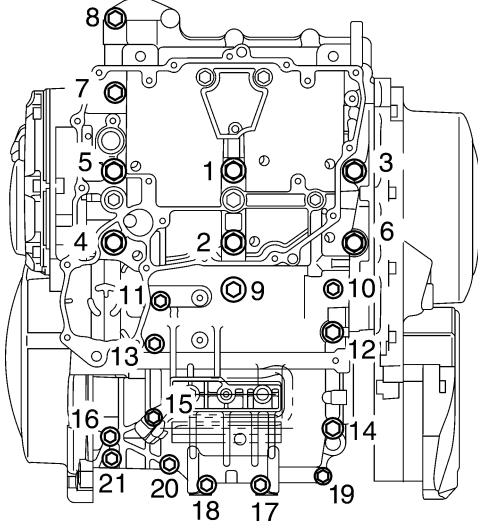
Secuencia de apriete de la culata:



Secuencia de apriete del cárter (Cárter superior):






Secuencia de apriete del cárter (Cárter inferior):




PARES DE APRIETE

SAS20350




PARES DE APRIETE DEL CHASIS

Elemento	Tamaño de la rosca	C'td.	Par de apriete	Observaciones
Remache extraíble del soporte superior	M8	2	26 Nm (2,6 m·kg, 19 ft·lb)	
Tuerca del vástago de la dirección	M28	1	113 Nm (11,3 m·kg, 82 ft·lb)	
Tuerca anular inferior	M30	2	Ver NOTA	
Remache extraíble del soporte inferior	M8	4	23 Nm (2,3 m·kg, 17 ft·lb)	
Perno del soporte del claxon	M6	2	10 Nm (1,0 m·kg, 7,2 ft·lb)	
Perno de unión del tubo de freno (TDM900)	M10	4	30 Nm (3,0 m·kg, 22 ft·lb)	
Perno de unión del tubo de freno (TDM900A)	M10	9	30 Nm (3,0 m·kg, 22 ft·lb)	
Perno del tubo de freno delantero (lado izquierdo)(TDM900)	M6	1	10 Nm (1,0 m·kg, 7,2 ft·lb)	
Perno del tubo de freno delantero (lado derecho)(TDM900)	M6	1	10 Nm (1,0 m·kg, 7,2 ft·lb)	
Perno del tubo de freno delantero (horquilla delantera)(TDM900A)	M6	2	10 Nm (1,0 m·kg, 7,2 ft·lb)	
Tornillo de parabrisas	M5	9	0,4 Nm (0,04 m·kg, 0,29 ft·lb)	
Perno prisionero de carenado frontal	M8	2	30 Nm (3,0 m·kg, 22 ft·lb)	
Tornillo del conjunto de instrumentos	M5	3	1,3 Nm (0,13 m·kg, 0,94 ft·lb)	
Extremo del puño	M16	2	26 Nm (2,6 m·kg, 19 ft·lb)	
Perno del soporte de la bomba de freno	M6	2	10 Nm (1,0 m·kg, 7,2 ft·lb)	
Tornillo de la tapa del depósito de la bomba de freno	M4	2	2 Nm (0,2 m·kg, 1,4 ft·lb)	
Perno de la sujeción superior del manillar	M8	4	23 Nm (2,3 m·kg, 17 ft·lb)	
Perno de guía de cable	M6	2	7 Nm (0,7 m·kg, 5,0 ft·lb)	
Tornillo de luz de posición	M5	2	1,3 Nm (0,13 m·kg, 0,94 ft·lb)	
Tuerca de ajuste del cable del acelerador	M6	3	5 Nm (0,5 m·kg, 3,6 ft·lb)	
Perno de montaje de la ECU	M6	2	7 Nm (0,7 m·kg, 5,0 ft·lb)	
Perno del guardabarros delantero	M6	4	6 Nm (0,6 m·kg, 4,3 ft·lb)	
Perno de montaje del motor (parte delantera)	M12	2	55 Nm (5,5 m·kg, 40 ft·lb)	
Tuerca de montaje del motor (lado superior trasero)	M10	1	45 Nm (4,5 m·kg, 33 ft·lb)	
Tuerca de montaje del motor (lado inferior trasero)	M10	1	45 Nm (4,5 m·kg, 33 ft·lb)	
Remache extraíble	M8	2	26 Nm (2,6 m·kg, 19 ft·lb)	
Perno del soporte del motor	M8	2	30 Nm (3,0 m·kg, 22 ft·lb)	



PARES DE APRIETE

Elemento	Tamaño de la rosca	C'td.	Par de apriete	Observaciones
Perno de ajuste de montaje del motor (superior)	M16	1	7 Nm (0,7 m·kg, 5,0 ft·lb)	
Perno de ajuste de montaje del motor (inferior)	M16	1	7 Nm (0,7 m·kg, 5,0 ft·lb)	
Perno de bastidor y cuadro trasero	M10	4	41 Nm (4,1 m·kg, 30 ft·lb)	
Perno de montaje de la bobina de encendido (TDM900)	M5	4	4 Nm (0,4 m·kg, 2,9 ft·lb)	
Perno de montaje de la bobina de encendido (TDM900A)	M5	2	4 Nm (0,4 m·kg, 2,9 ft·lb)	
Contratuerca del cable del embrague	M8	1	7 Nm (0,7 m·kg, 5,0 ft·lb)	
Tuerca del eje pivote	M18	1	95 Nm (9,5 m·kg, 69 ft·lb)	
Tuerca del brazo de unión (brazo de unión y basculante)	M12	1	49 Nm (4,9 m·kg, 35 ft·lb)	
Tuerca del brazo de unión (brazo de unión y barra de unión)	M12	1	49 Nm (4,9 m·kg, 35 ft·lb)	
Tuerca del brazo de enlace (brazo de enlace y bastidor)	M10	1	40 Nm (4,0 m·kg, 29 ft·lb)	
Tuerca del brazo de enlace (brazo de enlace y amortiguador trasero)	M10	1	40 Nm (4,0 m·kg, 29 ft·lb)	
Tuerca del soporte superior del amortiguador trasero	M10	1	44 Nm (4,4 m·kg, 32 ft·lb)	
Tuerca superior del conjunto del amortiguador trasero	M14	1	52 Nm (5,2 m·kg, 38 ft·lb)	
Perno del protector de la cadena de transmisión	M6	2	7 Nm (0,7 m·kg, 5,0 ft·lb)	
Perno de la guía de la cadena de transmisión	M6	2	7 Nm (0,7 m·kg, 5,0 ft·lb)	
Perno del soporte del tubo del freno trasero	M6	2	7 Nm (0,7 m·kg, 5,0 ft·lb)	
Perno de ajuste del eje del basculante	M25	1	5 Nm (0,5 m·kg, 3,6 ft·lb)	
Perno del soporte delantero del tanque de combustible	M6	2	7 Nm (0,7 m·kg, 5,0 ft·lb)	
Perno del soporte trasero del tanque de combustible	M6	2	7 Nm (0,7 m·kg, 5,0 ft·lb)	
Perno del tanque de combustible (delantero)	M8	2	16 Nm (1,6 m·kg, 12 ft·lb)	
Perno del tanque de combustible (trasero)	M6	1	7 Nm (0,7 m·kg, 5,0 ft·lb)	
Perno de la bomba de combustible	M5	6	4 Nm (0,4 m·kg, 2,9 ft·lb)	
Tuerca del conjunto de bloqueo del sillín	M6	2	7 Nm (0,7 m·kg, 5,0 ft·lb)	

PARES DE APRIETE

Elemento	Tamaño de la rosca	C'td.	Par de apriete	Observaciones
Perno capuchino del depósito de combustible	M5	3	6 Nm (0,6 m·kg, 4,3 ft·lb)	
Perno de gancho delantero	M6	2	7 Nm (0,7 m·kg, 5,0 ft·lb)	
Perno de gancho trasero	M6	2	13 Nm (1,3 m·kg, 9,4 ft·lb)	
Perno del sensor del ángulo de inclinación	M4	2	2 Nm (0,2 m·kg, 1,4 ft·lb)	
Tuerca del reflector trasero	M5	1	2 Nm (0,2 m·kg, 1,4 ft·lb)	
Perno de tapa de cola (delantero)	M6	2	7 Nm (0,7 m·kg, 5,0 ft·lb)	
Perno de guardabarros trasero	M6	4	7 Nm (0,7 m·kg, 5,0 ft·lb)	
Perno del recipiente de dilatación del refrigerante (TDM900)	M6	1	5 Nm (0,5 m·kg, 3,6 ft·lb)	
Tuerca del recipiente de dilatación del refrigerante (TDM900A)	M6	1	7 Nm (0,7 m·kg, 5,0 ft·lb)	
Perno de luz de freno y posterior	M6	2	7 Nm (0,7 m·kg, 5,0 ft·lb)	
Tornillo de tapa de luz de freno y posterior	M5	4	1,3 Nm (0,13 m·kg, 0,94 ft·lb)	
Perno de rectificador / regulador	M6	2	7 Nm (0,7 m·kg, 5,0 ft·lb)	
Tornillo de rejilla de entrada de aire	M6	2	4 Nm (0,4 m·kg, 2,9 ft·lb)	
Asidero	M8	4	23 Nm (2,3 m·kg, 17 ft·lb)	
Perno de batería	M6	2	2,5 Nm (0,25 m·kg, 1,81 ft·lb)	
Perno del soporte de luz de freno y posterior	M8	4	19 Nm (1,9 m·kg, 14 ft·lb)	
Perno del caballete lateral	M8	1	23 Nm (2,3 m·kg, 17 ft·lb)	
Perno del soporte del caballete lateral	M8	3	26 Nm (2,6 m·kg, 19 ft·lb)	
Tuerca del contactor del caballete lateral	M5	2	4 Nm (0,4 m·kg, 2,9 ft·lb)	
Perno del soporte del reposapiés	M8	4	30 Nm (3,0 m·kg, 22 ft·lb)	
Perno de la bomba del freno trasero	M8	2	23 Nm (2,3 m·kg, 17 ft·lb)	
Perno del depósito del freno trasero (TDM900)	M6	1	7 Nm (0,7 m·kg, 5,0 ft·lb)	
Perno del depósito del freno trasero (TDM900A)	M6	1	2,5 Nm (0,25 m·kg, 1,81 ft·lb)	
Tuerca de la estribera trasera	M6	2	9 Nm (0,9 m·kg, 6,5 ft·lb)	
Perno del pedal de freno	M6	1	8 Nm (0,8 m·kg, 5,8 ft·lb)	
Soporte del tubo de vaciado del depósito de refrigerante	M6	1	7 Nm (0,7 m·kg, 5,0 ft·lb)	
Perno del eje de la rueda delantera	M18	1	72 Nm (7,2 m·kg, 52 ft·lb)	
Tuerca del eje de la rueda trasera	M24	1	150 Nm (15,0 m·kg, 108 ft·lb)	
Perno de la pinza del freno delantero	M10	4	40 Nm (4,0 m·kg, 29 ft·lb)	

PARES DE APRIETE

Elemento	Tamaño de la rosca	C'td.	Par de apriete	Observaciones
Perno del soporte de la pinza del freno trasero	M10	1	40 Nm (4,0 m·kg, 29 ft·lb)	
Perno del disco del freno delantero	M6	12	18 Nm (1,8 m·kg, 13 ft·lb)	
Perno del disco del freno trasero	M8	6	20 Nm (2,0 m·kg, 14 ft·lb)	
Tuerca del piñón de la rueda trasera	M10	6	69 Nm (6,9 m·kg, 50 ft·lb)	
Tornillo de purga de pinzas de freno	M8	3	6 Nm (0,6 m·kg, 4,3 ft·lb)	
Remache extraíble del eje de la rueda delantera	M8	1	20 Nm (2,0 m·kg, 14 ft·lb)	
Perno del sensor de la rueda delantera (TDM900A)	M8	1	30 Nm (3,0 m·kg, 22 ft·lb)	
Perno del sensor de la rueda trasera (TDM900A)	M8	1	30 Nm (3,0 m·kg, 22 ft·lb)	
Perno del soporte 1 de la unidad hidráulica y del soporte 2 de la unidad hidráulica (TDM900A)	M8	2	16 Nm (1,6 m·kg, 12 ft·lb)	
Tuerca del soporte 1 de la unidad hidráulica y del soporte 2 de la unidad hidráulica (TDM900A)	M8	2	16 Nm (1,6 m·kg, 12 ft·lb)	
Perno del soporte 2 de la unidad hidráulica y del bastidor (TDM900A)	M8	1	16 Nm (1,6 m·kg, 12 ft·lb)	
Perno de placa conector (TDM900A)	M5	2	7 Nm (0,7 m·kg, 5,0 ft·lb)	
Perno del soporte del tubo de freno (soporte del tubo de freno y bastidor) (TDM900A)	M6	7	10 Nm (1,0 m·kg, 7,2 ft·lb)	
Tuerca autoblocante del ECU del ABS (TDM900A)	M6	2	7 Nm (0,7 m·kg, 5,0 ft·lb)	
Perno de presión del relé (TDM900A)	M6	2	10 Nm (1,0 m·kg, 7,2 ft·lb)	
Tuerca del soporte 1 de la unidad hidráulica y del soporte del tubo de freno (TDM900A)	M8	1	16 Nm (1,6 m·kg, 12 ft·lb)	

NOTA:

- Tuerca anular inferior
 - 1 En primer lugar, apriete la tuerca anular inferior a aproximadamente 52 Nm (5,2 m·kg, 38 ft·lb) con una llave dinamométrica y, a continuación, afloje la tuerca anular por completo.
 - 2 Apriete de nuevo la tuerca anular inferior a 15 Nm (1,5 m·kg, 11 ft·lb).




























PUNTOS DE ENGRASE Y TIPOS DE LUBRICANTE

SAS20360

PUNTOS DE ENGRASE Y TIPOS DE LUBRICANTE



















SAS20370

MOTOR

Punto de engrase	Lubricante
Labios de la junta de aceite	
Juntas tóricas	
Cojinetes	
Pasadores del cigüeñal	
Superficies de pistón	
Pasadores de pistón	
Pernos y tuercas de las bielas	
Apoyos del cigüeñal	
Salientes del árbol de levas	
Apoyos del eje de levas	
Vástago de válvula (admisión y escape)	
Extremos del vástago de válvula (admisión y escape)	
Eje del rotor de la bomba de agua	
Rotor de la bomba de aceite (interior y exterior)	
Caja de la bomba de aceite	
Depurador de aceite	
Barra de tracción y tapa de embrague	
Eje del cambio lado izquierdo y cárter	
Superficie interior del engranaje intermedio del embrague de arranque	
Conjunto de embrague del arranque	
Engranaje accionado primario	
Engranajes de la caja de cambios (rueda y piñón)	
Eje principal y eje posterior	
Tambor de cambio	
Horquillas de cambio y sus barras de guía	
Eje del cambio lado derecho y cárter	
Perno del pedal de cambio	
Superficie de contacto de la tapa de la culata	Sellador Yamaha n° 1215
Tapa de culata	Sellador Yamaha n° 1215
Superficie de contacto del cárter	Sellador Yamaha n° 1215
Ojal del sensor de velocidad	Sellador Yamaha n° 1215
Protector de la sonda de oxígeno	Aplicar lubricante antiagarrotador (del tipo para alta temperatura)

PUNTOS DE ENGRASE Y TIPOS DE LUBRICANTE

SAS20380
CHASIS

Punto de engrase	Lubricante
Cojinetes de dirección y vástagos de la dirección (superior e inferior)	
Junta de aceite de la rueda delantera (izquierda y derecha)	
Junta de aceite de la rueda trasera	
Junta de aceite del cubo motor de la rueda trasera	
Superficie de contacto del cubo motor de la rueda trasera	
Vástago del pedal de freno trasero	
Punto de giro de la estribera trasera	
Punto pivotante del caballete lateral y piezas móviles con contacto de metal contra metal.	
Superficie interior del puño del acelerador	
Perno pivote de la maneta del embrague y extremo del cable de embrague	
Ganchos	
Pernos y tuercas de montura del motor (traseros, superior e inferior)	
Perno pivote de maneta de freno y superficie de contacto	
Pernos de montaje del conjunto amortiguador trasero	
Eje pivote	
Soportes de brazo de conexión	
Espaciador (barra de unión y brazo de unión)	
Junta de aceite (barra de unión y brazo de unión)	

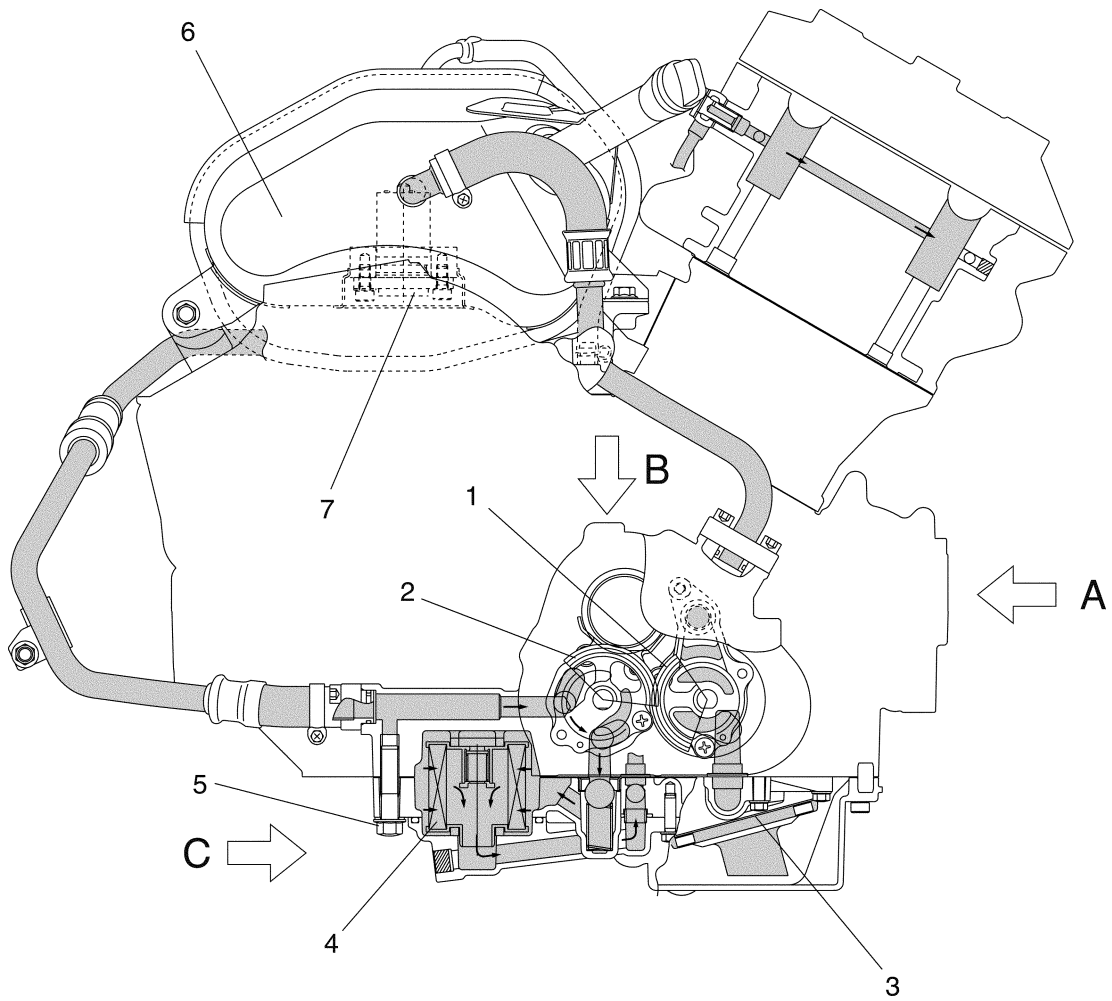
CUADRO Y DIAGRAMAS DEL SISTEMA DE ENGRASE

SAS20390

CUADRO Y DIAGRAMAS DEL SISTEMA DE ENGRASE

SAS20410

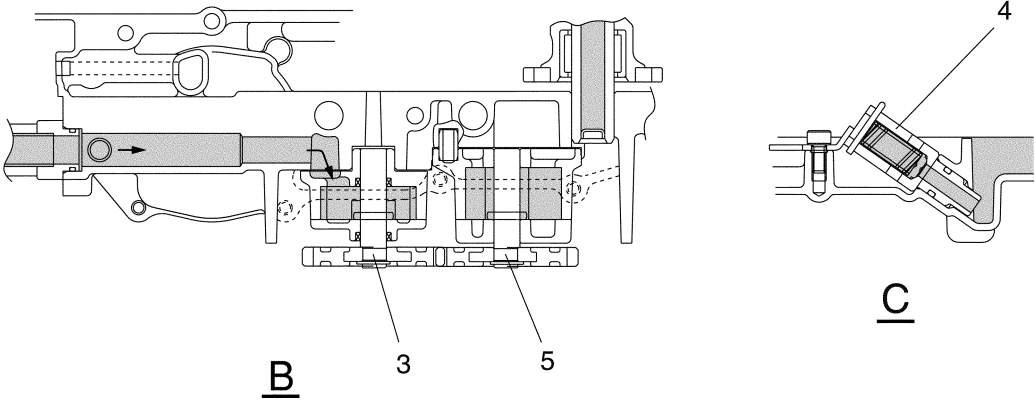
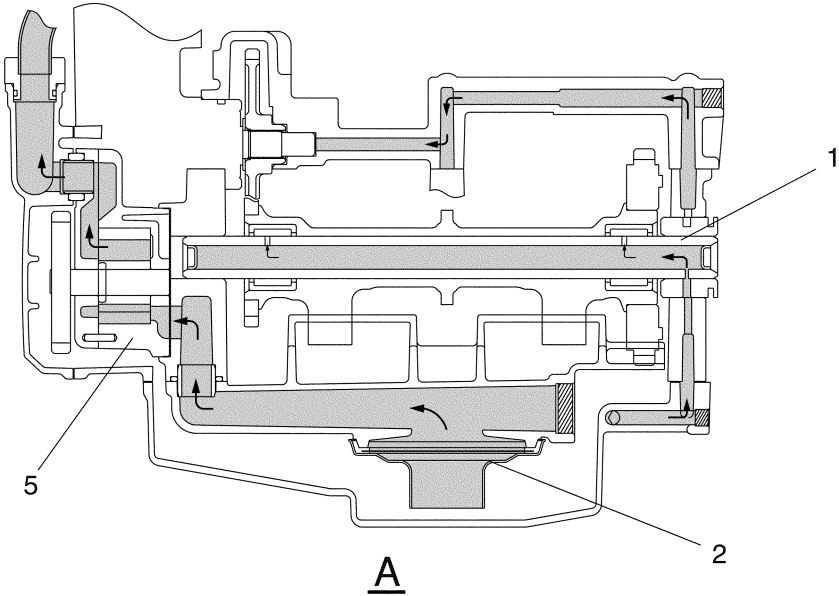
DIAGRAMAS DE ENGRASE



CUADRO Y DIAGRAMAS DEL SISTEMA DE ENGRASE

1. Bomba de recuperación de aceite
2. Bomba de suministro
3. Depurador de aceite
4. Elemento del filtro de aceite
5. Tornillo de vaciado del aceite del motor
(depósito de aceite)
6. Depósito de aceite
7. Interruptor de nivel de aceite

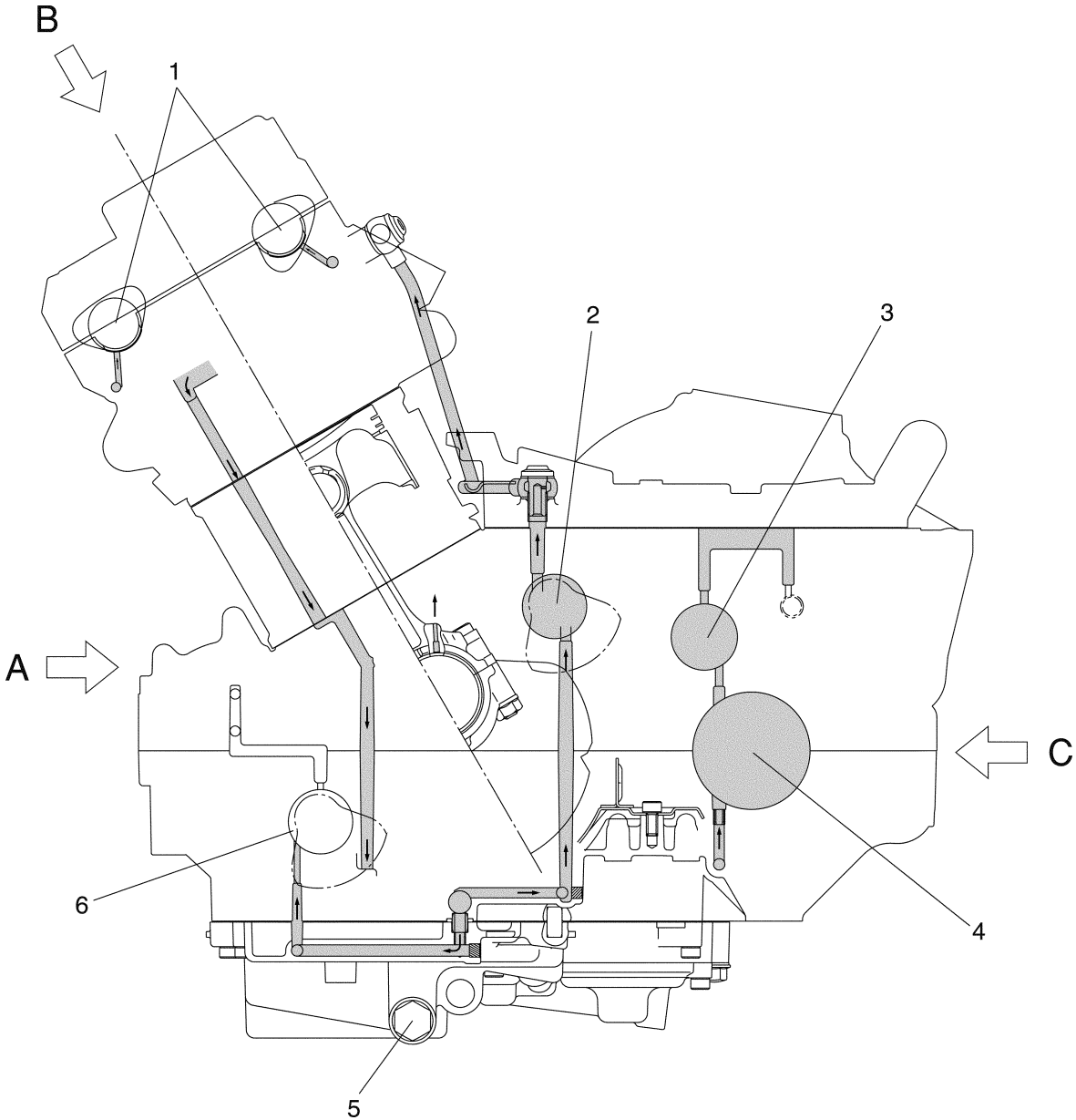
CUADRO Y DIAGRAMAS DEL SISTEMA DE ENGRASE



CUADRO Y DIAGRAMAS DEL SISTEMA DE ENGRASE

1. Eje del compensador delantero
2. Depurador de aceite
3. Bomba de suministro
4. Válvula de seguridad
5. Bomba de recuperación de aceite

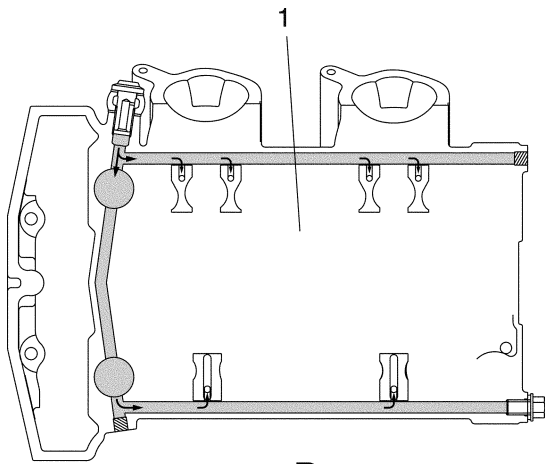
CUADRO Y DIAGRAMAS DEL SISTEMA DE ENGRASE



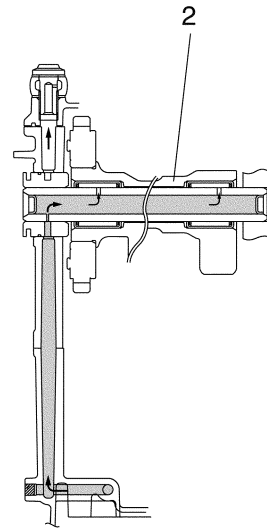
CUADRO Y DIAGRAMAS DEL SISTEMA DE ENGRASE

1. Eje de levas
2. Eje del compensador trasero
3. Eje principal
4. Eje posterior
5. Perno de vaciado de aceite (motor)
6. Eje del compensador delantero

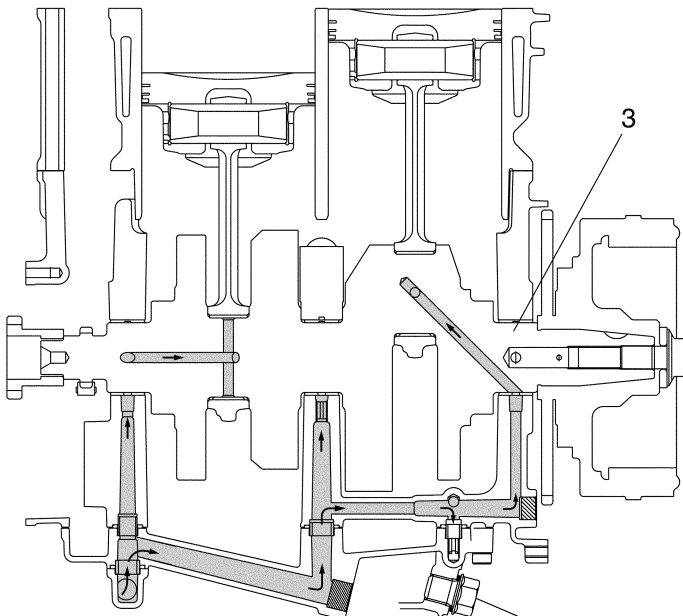
CUADRO Y DIAGRAMAS DEL SISTEMA DE ENGRASE



B



C

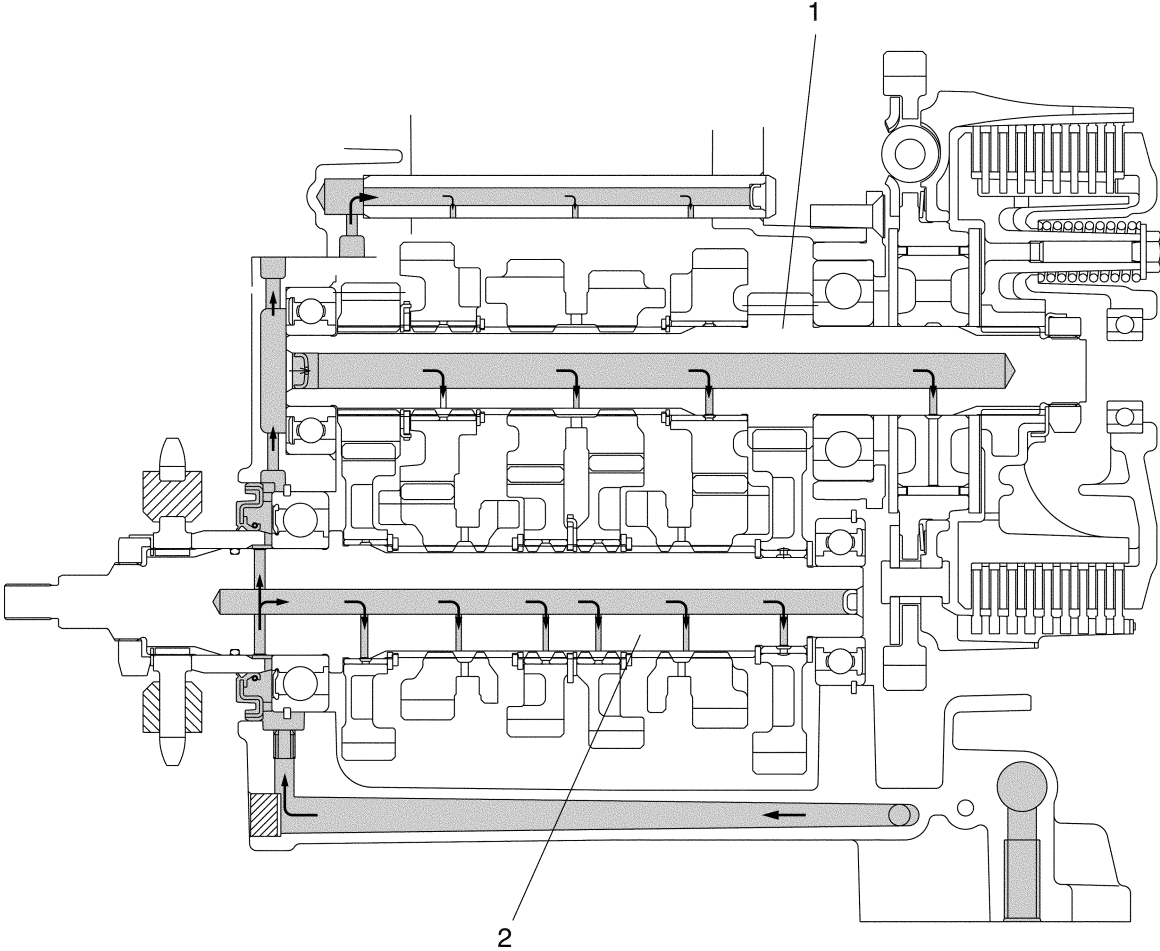


A

CUADRO Y DIAGRAMAS DEL SISTEMA DE ENGRASE

1. Culata
2. Eje del compensador trasero
3. Cigüeñal
4. Perno de vaciado de aceite (motor)

CUADRO Y DIAGRAMAS DEL SISTEMA DE ENGRASE



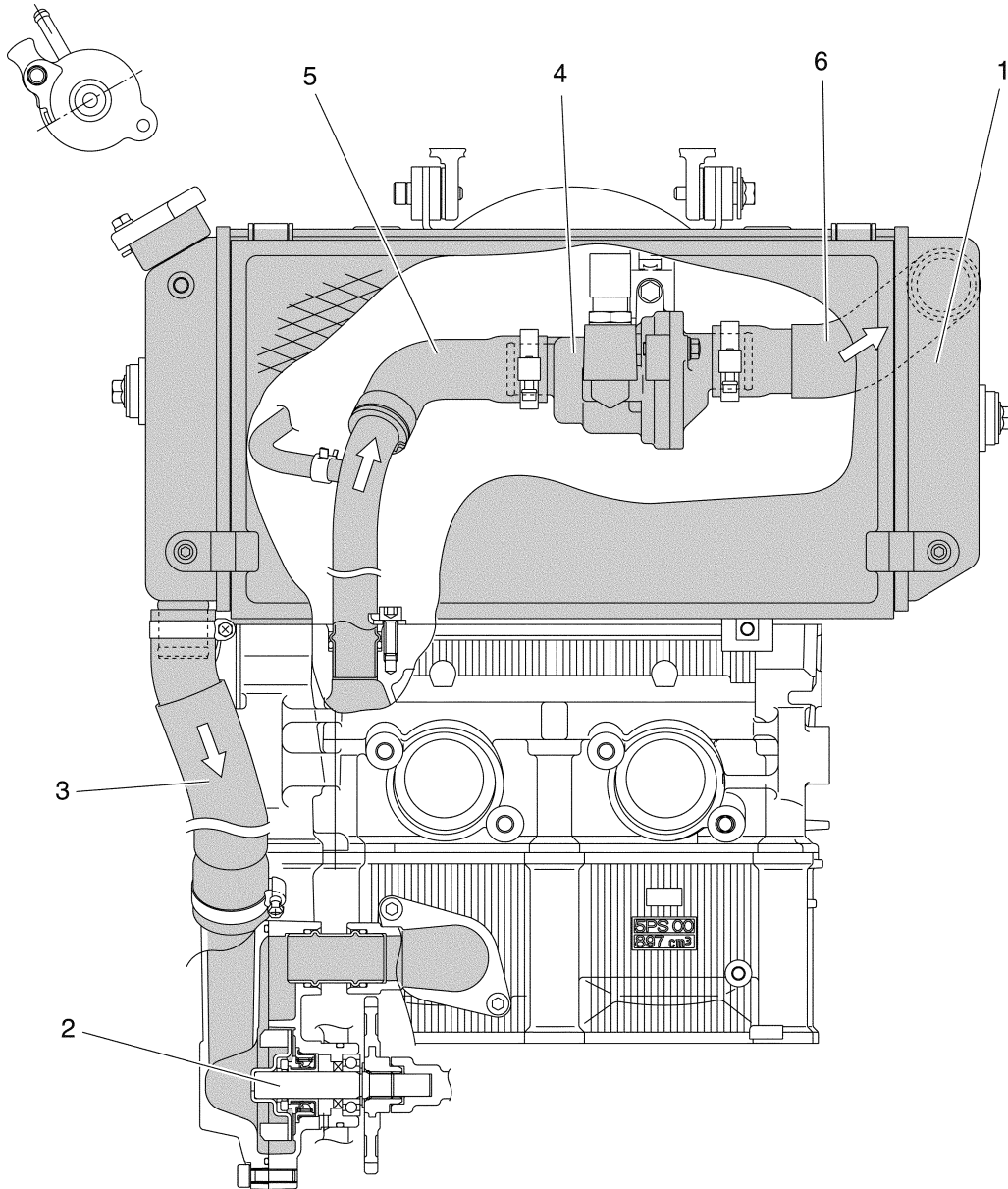
CUADRO Y DIAGRAMAS DEL SISTEMA DE ENGRASE

1. Eje principal
2. Eje posterior

DIAGRAMAS DEL SISTEMA DE REFRIGERACIÓN

SAS20420

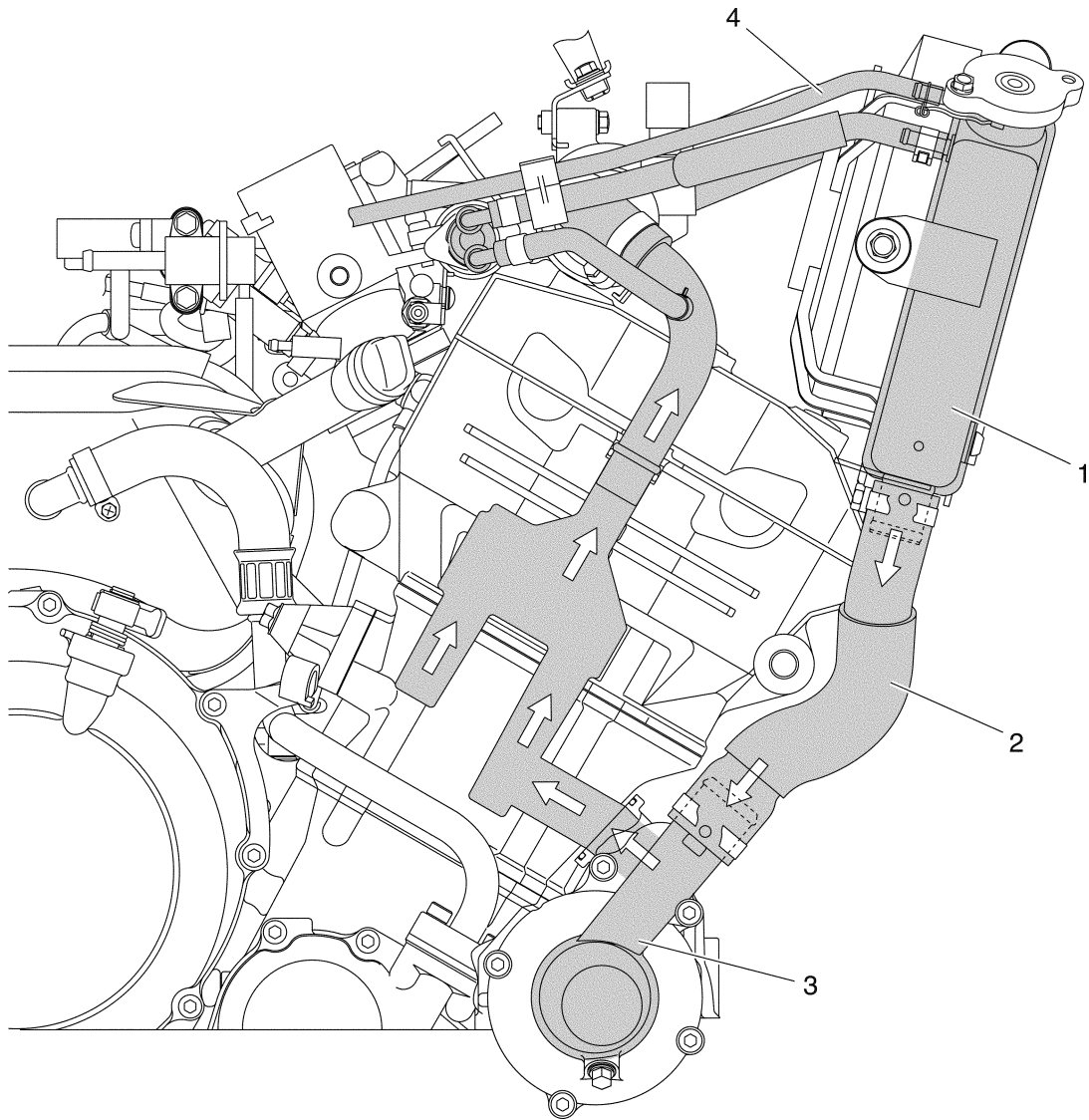
DIAGRAMAS DEL SISTEMA DE REFRIGERACIÓN



DIAGRAMAS DEL SISTEMA DE REFRIGERACIÓN

1. Radiador
2. Bomba de agua
3. Tubo de salida del radiador
4. Conjunto de termostato
5. Manguera de entrada del termostato
6. Tubo de entrada del radiador

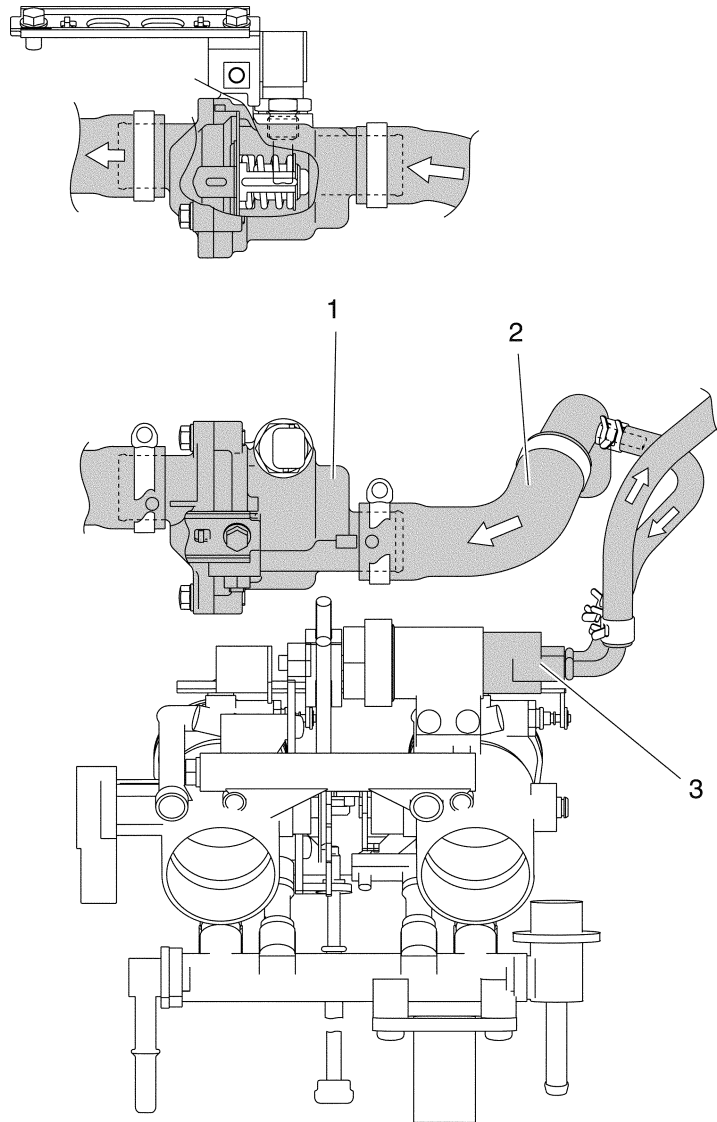
DIAGRAMAS DEL SISTEMA DE REFRIGERACIÓN



DIAGRAMAS DEL SISTEMA DE REFRIGERACIÓN

1. Radiador
2. Tubo de salida del radiador
3. Bomba de agua
4. Tubo del depósito de refrigerante

DIAGRAMAS DEL SISTEMA DE REFRIGERACIÓN



DIAGRAMAS DEL SISTEMA DE REFRIGERACIÓN

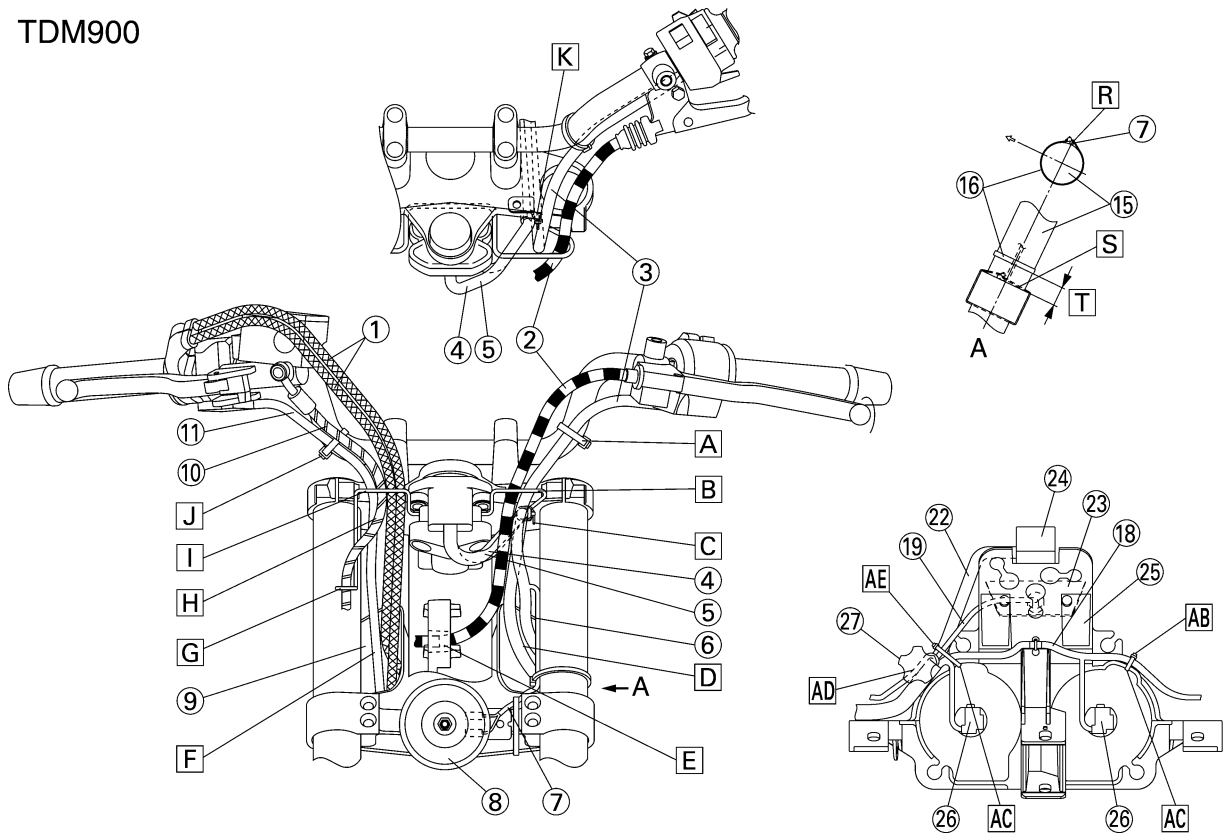
1. Conjunto de termostato
2. Manguera de entrada del termostato
3. Émbolo de ralentí acelerado

DISPOSICIÓN DE LOS CABLES

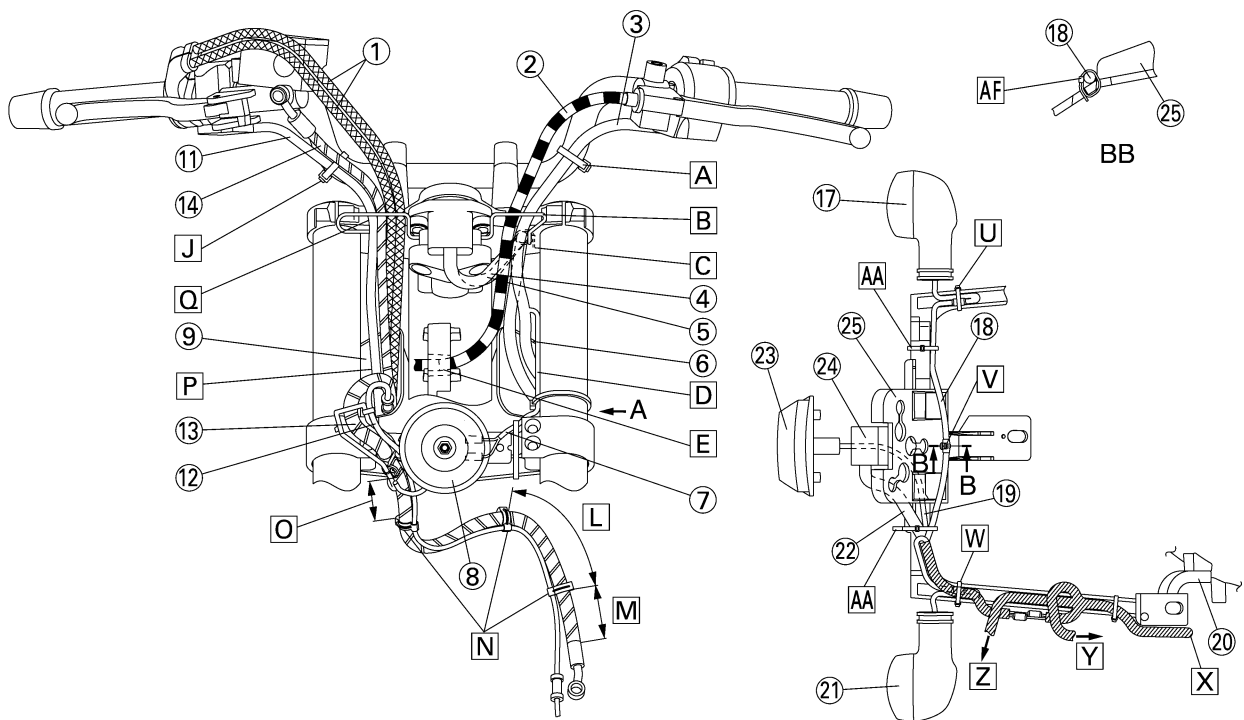
SAS20430

DISPOSICIÓN DE LOS CABLES

TDM900



TDM900A

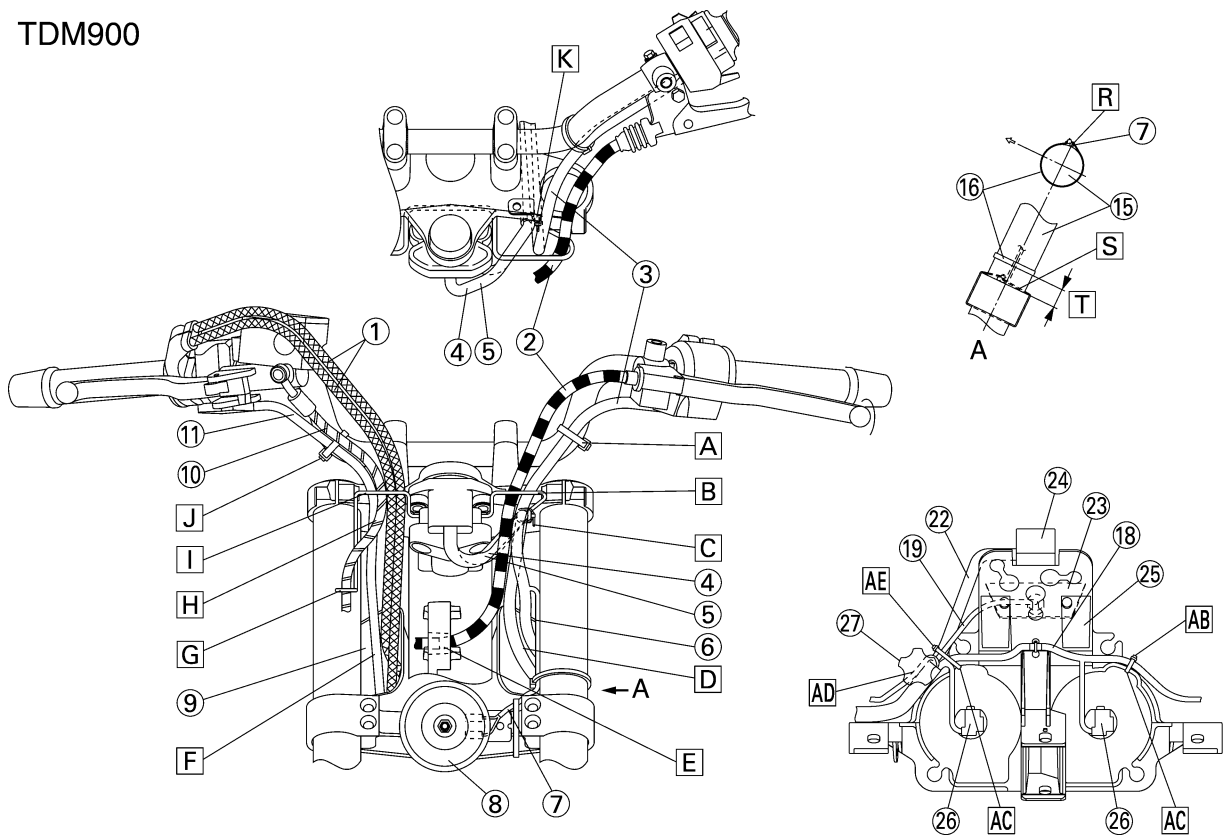


DISPOSICIÓN DE LOS CABLES

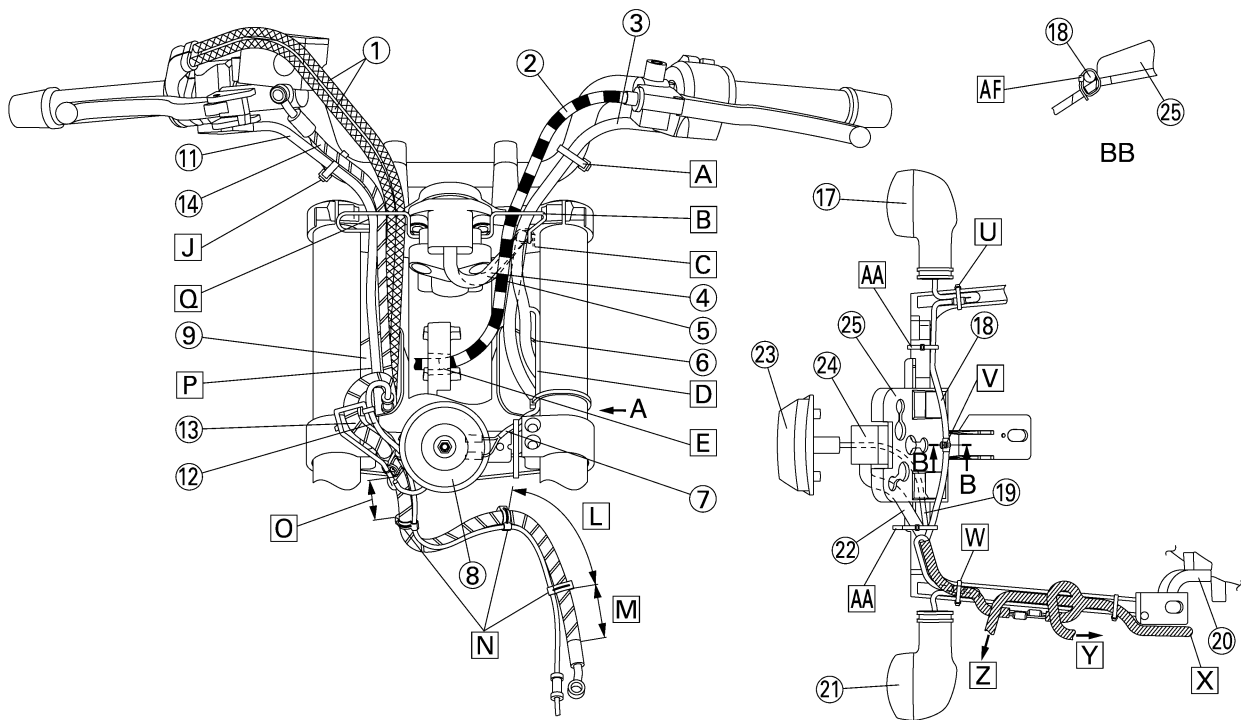
1. Cables del acelerador
 2. Cable de embrague
 3. Cable del interruptor izquierdo del manillar
 4. Cable del interruptor principal
 5. Cable del antiarranque
 6. Tapa 7
 7. Cable de la bocina
 8. Bocina
 9. Tapa 8
 10. Tubo de freno delantero
 11. Cable del interruptor derecho del manillar
 12. Cable del sensor de la rueda delantera
 13. Tubo de freno delantero (SALIDA)
 14. Tubo de freno delantero (ENTRADA)
 15. Horquilla delantera
 16. Brida
 17. Luz del intermitente delantero derecho
 18. Mazo de cables secundario del faro
 19. Cable del testigo
 20. Apoyo 3
 21. Luz del intermitente delantero izquierdo
 22. Cable del indicador
 23. Luz indicadora
 24. Indicador
 25. Apoyo 1
 26. Acoplador del faro
 27. Botón de ajuste del faro
- A. Sujete con una cinta el cable del conmutador izquierdo del manillar al manillar.
 - B. A través del conductor del conmutador izquierdo del manillar a la guía de cable del soporte superior.
 - C. Fije con una brida el cable del interruptor principal y el cable del inmovilizador a la guía de cables. No debe haber pandeo entre el conmutador principal y la guía de cables. Corte la punta de la brida dejando 3–8 mm (0,12–0,31 in).
 - D. Pase el cable del conmutador principal a través de la tapa 7 de forma que quede debajo del cable del conmutador izquierdo del manillar.
 - E. Pase el cable del embrague a través del agujero delantero del tubo frontal del cuadro.
 - F. Pase el cable del conmutador derecho del manillar y los 2 cables del acelerador a través de la tapa 8.
 - G. Pase el tubo del freno por la guía.
 - H. Coloque siempre el tubo de forma que pase por fuera de los cables del acelerador.
 - I. Pase el cable del conmutador derecho del manillar, el tubo de freno y los cables del acelerador a través de la guía de cables del soporte superior.
 - J. Sujete con una cinta el cable del conmutador derecho del manillar al manillar.
 - K. Sujete con una brida el cable del conmutador principal y el cable del antiarranque de forma que la brida mire hacia adelante.
 - L. 55–65 mm (2,17–2,56 in)
 - M. 30–40 mm (1,18–1,57 in)
 - N. Lleve el cable del sensor de la rueda delantera a lo largo del tubo de freno y sujétela con una brida en la posición que muestra la figura.
 - O. Debe quedar a 30–40 mm (1,18–1,57 in) del extremo inferior del aislador del tubo del freno.
 - P. Pase el cable del conmutador derecho del manillar, el tubo de freno delantero (ENTRADA, SALIDA), el cable del sensor de la rueda delantera y los cables del acelerador a través de la tapa 8.
 - Q. Pase el cable del conmutador derecho del manillar, el tubo de freno (ENTRADA) y los cables del acelerador a través de la guía de cables del soporte superior.
 - R. Sujete con una brida el cable de la bocina a la horquilla delantera (lado izquierdo) como se muestra en el dibujo. Corte la punta de la brida dejando 3–8 mm (0,12–0,31 in).
 - S. Sujete el cable de la bocina a la parte superior del soporte inferior como muestra el dibujo. Corte la punta de la brida dejando 3–8 mm (0,12–0,31 in).
 - T. 10 mm (0,39 in)
 - U. Sujete el intermitente delantero derecho junto con el acoplador al soporte 1.
 - V. Sujete con una brida la cinta blanca del mazo de cables secundario del faro al apoyo 1 (para más detalles de la brida, consulte la sección “BB”).
 - W. Sujete el mazo de cables y el cable del intermitente delantero izquierdo, junto con el acoplador, al soporte 1, colocando el cable del intermitente debajo del mazo de cables.
 - X. Lleve el mazo de cables por la parte exterior del perno.
 - Y. Al relé del faro.
 - Z. A la ECU.
 - AA. Después de sujetar con brida, lleve el extremo de la banda hacia adelante.
 - AB. Fije con una cinta el mazo secundario del faro al soporte 1.
 - AC. Sujete con brida el mazo secundario del faro a la indentación del soporte 1.
 - AD. Pase todos los cables por el interior del botón de ajuste del faro. El mazo de cables no debe sobresalir tanto que obstaculice el funcionamiento del botón de ajuste del faro.
 - AE. Fije con una cinta al soporte 1 el cable de instrumentos, el cable de la luz indicadora y el mazo secundario del faro.

DISPOSICIÓN DE LOS CABLES

TDM900



TDM900A

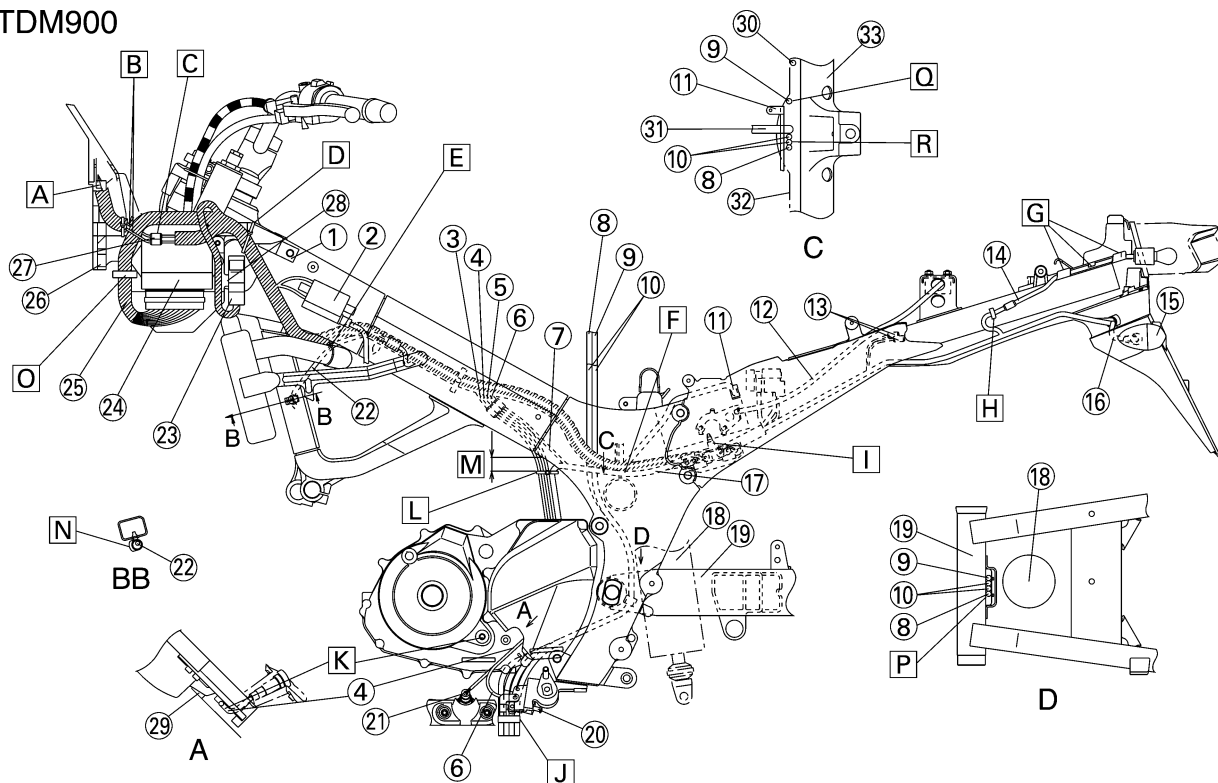


DISPOSICIÓN DE LOS CABLES

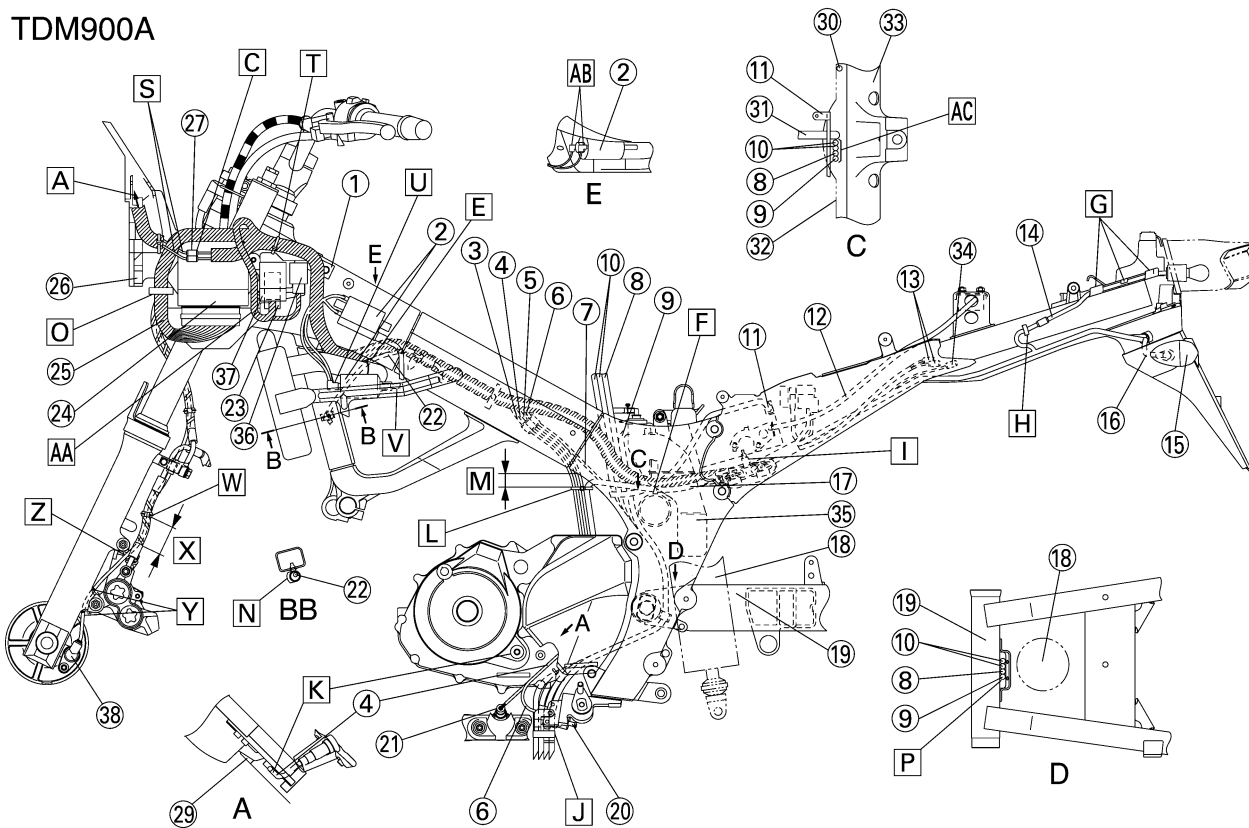
AF. Sujete el mazo de cables secundario del faro con la brida que pasa por el agujero central del soporte 1.

DISPOSICIÓN DE LOS CABLES

TDM900



TDM900A

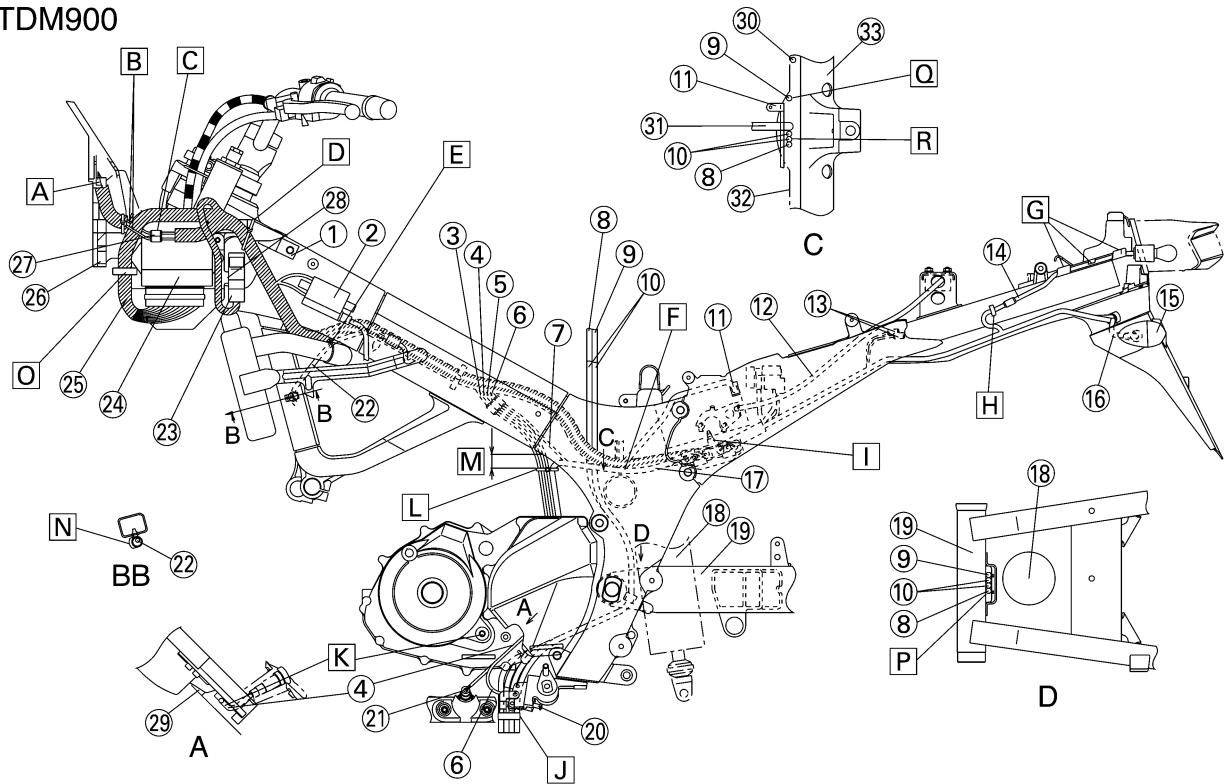


DISPOSICIÓN DE LOS CABLES

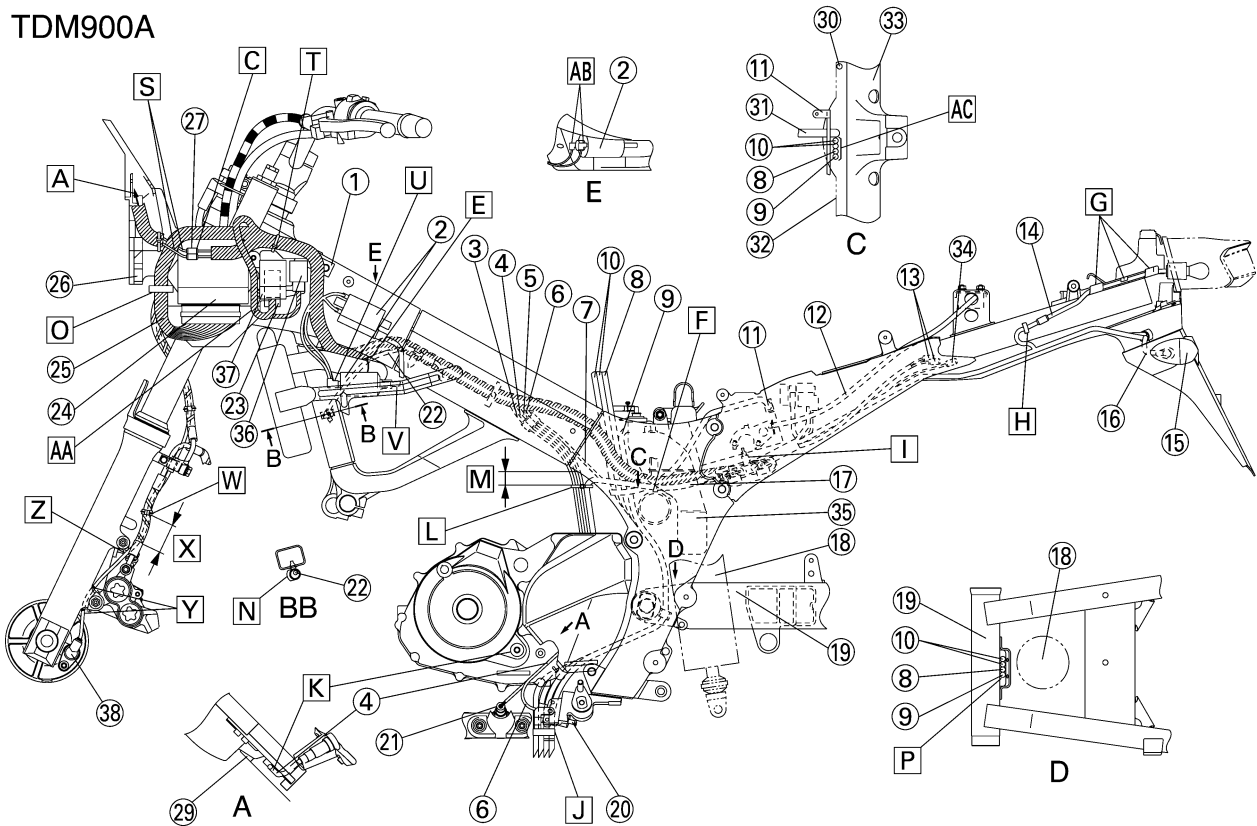
1. Apoyo 3
 2. Bobina de encendido
 3. Cable del interruptor de punto muerto
 4. Cable de la sonda de oxígeno
 5. Cable del sensor de velocidad
 6. Cable del interruptor del caballete lateral
 7. Cable de la bobina captadora
 8. Tubo de vaciado del filtro de aire
 9. Tubo respiradero del depósito de refrigerante
 10. Tubo de vaciado del depósito de combustible
 11. Cable negativo de la batería
 12. Cable del cierre del sillín
 13. Acoplador del antiarranque
 14. Cable del piloto trasero/luz de freno
 15. Luz del intermitente trasero
 16. Cable del intermitente trasero
 17. Cable del rectificador/regulador
 18. Amortiguador trasero
 19. Basculante
 20. Interruptor del caballete lateral
 21. Sensor de O₂
 22. Cable del sensor de identificación del cilindro
 23. Relé del faro
 24. ECU (unidad de control electrónico)
 25. Cable de la ECU
 26. Apoyo 1
 27. Acoplador estanco de 6 polos
 28. Placa
 29. Resalte
 30. Cable del motor de arranque
 31. Tubería de aceite
 32. Motor
 33. Bastidor
 34. Acoplador de unión
 35. Depósito de refrigerante
 36. Relé de intermitente/luz de emergencia
 37. Relé principal
 38. Sensor de la rueda delantera
- A. Al faro.
 - B. Pasar el acoplador estanco de 6 polos por dentro del cable de la ECU, y el acoplador de 10 polos por fuera del cable de la ECU.
 - C. Conectar el acoplador del mazo de cables secundario del faro en el frontal de la ECU, de forma que no pase por encima del cable de la ECU.
 - D. Sujete con una brida el mazo de cables al apoyo 1. Pase la brida por el orificio del apoyo 1. El nudo debe mirar hacia el exterior del vehículo.
 - E. Pase el cable del sensor de identificación de cilindros por encima del manguito izquierdo del radiador.
 - F. Pase el cable del rectificador / regulador por encima del tubo transversal del cuadro.
 - G. Lleve el cable de la luz trasera de freno por las guías (3 sitios) del soporte para luces traseras.
 - H. Sujete con una brida el cable del piloto trasero/luz de freno en el exterior del bastidor. Después de conectar el acoplador del cable del piloto trasero/luz de freno, inserte el cableado restante en el bastidor, colocándolo por encima del bastidor.
 - I. Sujete el cable del rectificador / regulador con la brida instalada en el guardabarros trasero. La punta de la brida debe mirar hacia el interior del vehículo.
 - J. Pase por la brida los dos tubos de vaciado del combustible, el tubo de vaciado del filtro de aire y el tubo de vaciado del depósito de refrigerante. La marca de pintura blanca del tubo de vaciado del combustible deberá quedar debajo de la brida. Esta posición es independiente de la ordenación. Disponga desde la brida el extremo del tubo de vaciado del depósito de refrigerante, el tubo de vaciado de la caja del filtro de aire y el tubo de vaciado de combustible.
 - K. El cable de la sonda de oxígeno no debe sobresalir de la cara del sillín de resalte hacia el exterior del vehículo.
 - L. Sujete con la brida el cable del interruptor de punto muerto, el cable de la sonda de oxígeno, el cable del sensor de velocidad, el cable del interruptor del caballete lateral y el cable del rectificador /regulador, como se muestra en el dibujo. Corte la punta de la brida dejando 3–8 mm (0,12–0,31 in) y colóquela mirando hacia el exterior del vehículo.
 - M. Menos de 20 mm (0,79 in)
 - N. Sujete con una brida el cable del sensor de identificación de cilindros a la parte interior del cuadro.
 - O. Sujete el cable de la ECU con la brida instalada en la placa del orificio frontal. Ponga en línea la cinta de posicionado y la brida. Instale la brida en la parte exterior de la placa.
 - P. Pase los dos tubos de vaciado de combustible, el tubo de vaciado del filtro de aire y el tubo de vaciado del depósito de refrigerante por las guías situadas detrás del tubo principal del basculante. Asegúrese de que los tubos no se crucen en la zona comprendida entre “C” y “D”.
 - Q. Pase el tubo de vaciado del depósito del radiador por el lado derecho del cable negativo de la batería.
 - R. Pase el tubo de vaciado de combustible y el tubo de vaciado de la caja del filtro de aire por detrás del cable negativo de la batería.

DISPOSICIÓN DE LOS CABLES

TDM900



TDM900A

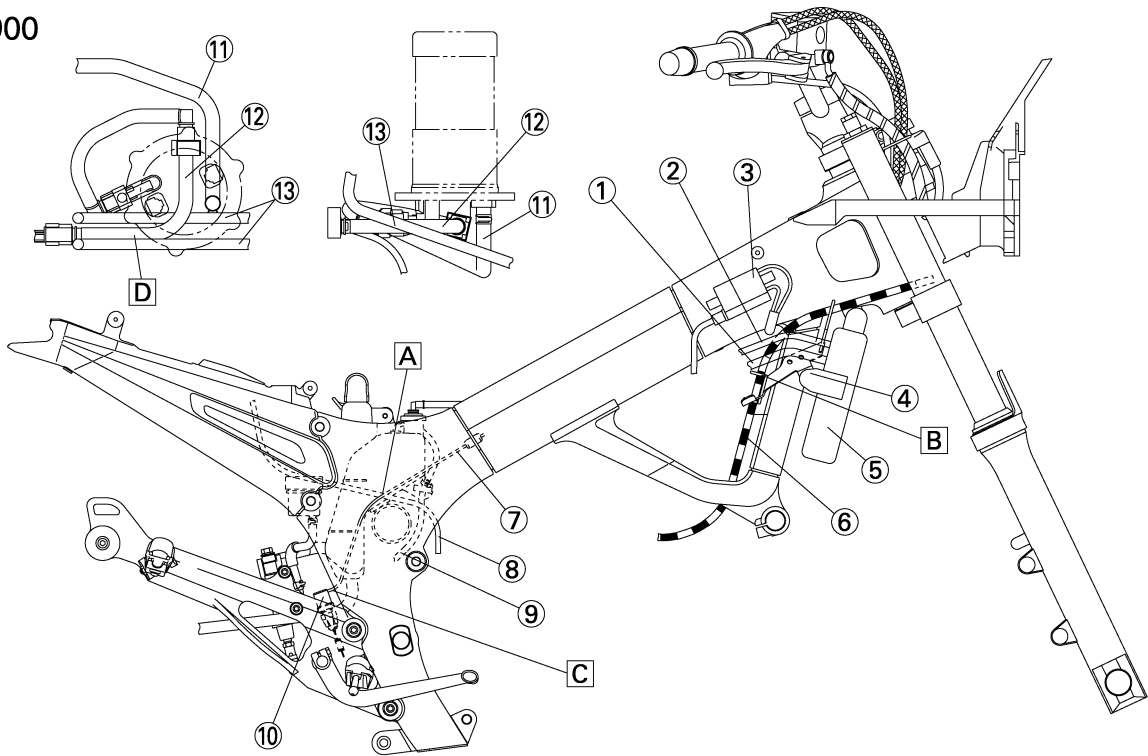


DISPOSICIÓN DE LOS CABLES

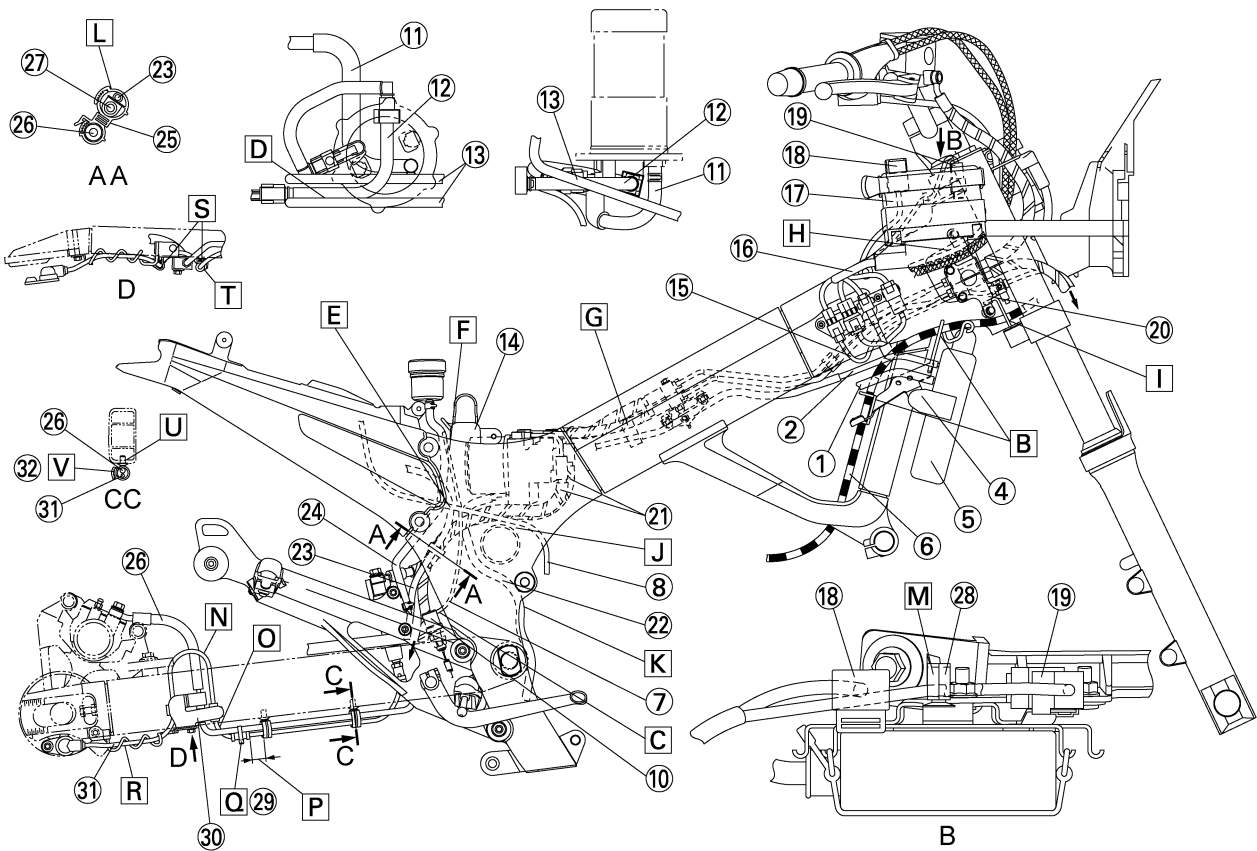
- S. Pasar el acoplador estanco de 6 polos por dentro del cable de la ECU, y el acoplador de 12 polos por fuera del cable de la ECU.
- T. Sujete con una brida el mazo de cables al apoyo 1. La brida debe estar en la posición que muestra el dibujo 1. El nudo debe mirar hacia el exterior del vehículo.
- U. Inserte el terminal (negro) del cable de la bobina de encendido del modo que muestra la figura.
- V. Lleve el cable de la bujía del cilindro derecho por debajo del tubo de agua y por detrás del tubo para la válvula de corte del suministro de aire.
- W. Pase el cable del sensor de la rueda delantera por la parte interior del vehículo y sujétela con una brida al tubo del freno delantero.
- X. 30–40 mm (1,08–1,57 in)
- Y. Pase el cable del sensor de la rueda delantera por el soporte para cables sujeto a la pinza del freno delantero.
- Z. Pase el cable del sensor de la rueda delantera entre la pinza del freno delantero y el tubo de freno delantero.
- AA. Pase el mazo para el relé entre la ECU y el relé principal.
- AB. Inserte el terminal (blanco) del cable de la bobina de encendido del modo que muestra la figura.
- AC. Pase el tubo de vaciado de combustible, el tubo de vaciado del depósito de refrigerante y el tubo de vaciado de del filtro de aire por detrás del cable negativo de la batería.

DISPOSICIÓN DE LOS CABLES

TDM900



TDM900A

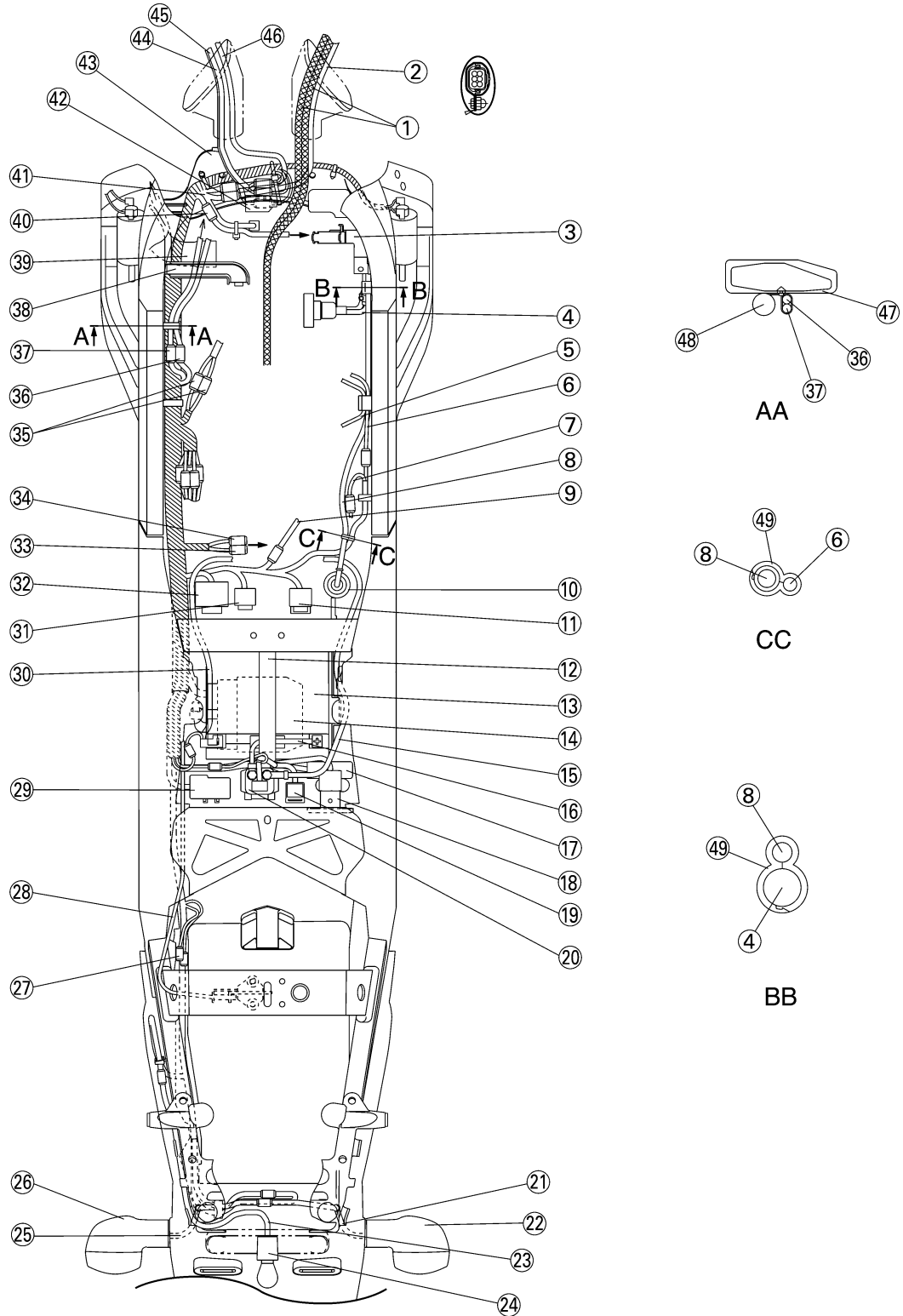


DISPOSICIÓN DE LOS CABLES

1. Tubo del depósito de refrigerante
 2. Manguera de cera térmica
 3. Bobina de encendido
 4. Apoyo 2
 5. Radiador
 6. Cable de embrague
 7. Cable del interruptor de la luz de freno trasero
 8. Cable del motor de arranque
 9. Tubo de vaciado del depósito de refrigerante
 10. Interruptor de la luz de freno trasero
 11. Tubo de retorno de combustible
 12. Tubo de combustible
 13. Tubo de vaciado del depósito de combustible
 14. Soporte del sillín
 15. Cable del sensor de la rueda delantera
 16. Mazo de cables del ABS
 17. ECU del ABS (unidad de control electrónico)
 18. Relé del motor del ventilador del radiador
 19. Acoplador de prueba del ABS
 20. Soporte del tubo de freno
 21. Tubo de freno trasero
 22. Tubo de vaciado de la unidad hidráulica
 23. Cable del sensor de la rueda trasera
 24. Tubo del depósito de líquido de frenos
 25. Brida
 26. Tubo de freno trasero (SALIDA)
 27. Tubo de freno trasero (ENTRADA)
 28. Brida
 29. Brida
 30. Soporte del tubo de freno
 31. Cable del sensor de la rueda trasera
 32. Brida
- A. Se puede poner el cable del interruptor de la luz trasera de freno y el cable del motor de arranque en cualquiera de las dos posiciones.
- B. Pase el cable del embrague por la guía del soporte 2.
- C. Lleve el cable del interruptor de la luz trasera de freno hacia la parte delantera.
- D. Pase el tubo de combustible entre los tubos de vaciado del depósito de combustible.
- E. Las posiciones derecha e izquierda del cable del motor de arranque y del cable del sensor de la rueda trasera son intercambiables.
- F. Pase el tubo del depósito de líquido de frenos y el cable del interruptor de luz trasera de freno por el espacio que hay entre el guardabarros trasero y el cuadro trasero, llevándolos detrás del soporte del sillín.
- G. Fije con una brida el tubo del depósito de refrigerante y el tubo del freno. La posición de la sujeción debe estar detrás del protector y del tubo del depósito de refrigerante.
- H. Disponga los cables del acelerador y el cable del conmutador izquierdo del manillar dentro del soporte del tubo del freno.
- I. Pase el cable del embrague por la guía del soporte del tubo del freno.
- J. Pase el tubo del freno trasero y el cable del motor de arranque por encima del tubo transversal del cuadro.
- K. Pase el tubo de vaciado de la unidad hidráulica por detrás del tubo transversal, por delante del tubo de aceite y también por delante del eje pivote.
- L. Sujete los aisladores del tubo del freno trasero y el cable del sensor de la rueda trasera.
- M. Sujete con una brida el cable del acoplador de prueba del ABS. El fiador puede quedar hacia arriba o hacia abajo.
- N. Llevarla por fuera del tubo del freno.
- O. Asegúrese de que los cables no tienen dobladuras.
- P. 25–35 mm (0,98–1,38 in)
- Q. Ponga la punta de la brida hacia abajo y corte el sobrante dejando 0–5 mm (0–0,20 in). Sujete con una brida el aislador de modo que quede colocado en este intervalo.
- R. Pásela por dentro del soporte del tubo del freno.
- S. Ajuste la brida de forma que la parte en que se abre esté en la dirección que muestra el dibujo.
- T. Sujete el aislador unido al cable del sensor.
- U. Asegúrese de que lo inserta hasta el punto más profundo.
- V. Asegúrese de que engrana más de 3 ranuras. Coloque el fiador orientado hacia fuera del vehículo.

DISPOSICIÓN DE LOS CABLES

TDM900



DISPOSICIÓN DE LOS CABLES

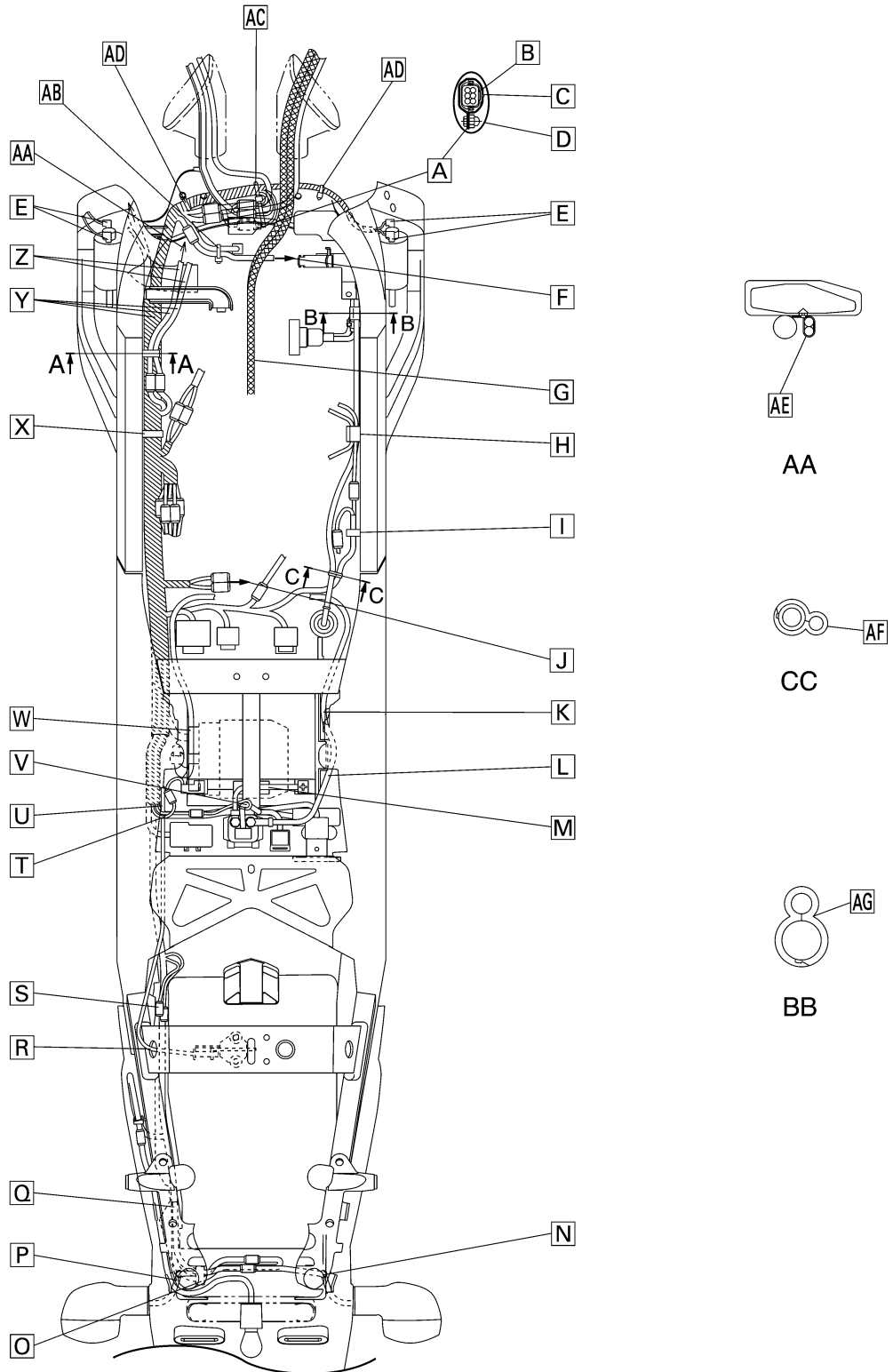
TDM900

49.Brida

1. Cables del acelerador
2. Cable del interruptor derecho del manillar
3. Apoyo
4. Manguera de cera térmica
5. Tubo de aspiración
6. Mazo de cables secundario (caja del filtro de aire)
7. Cable del interruptor de la luz de freno trasero
8. Tubo del depósito de refrigerante
9. Cable del interruptor de nivel de aceite
10. Depósito de refrigerante
11. Relé de intermitente/luz de emergencia
12. Correa de la batería
13. Batería
14. Rectificador/regulador
15. Cable del motor de arranque
16. Cable positivo de la batería
17. Sensor del ángulo de inclinación
18. Sensor de presión atmosférica
19. Fusible principal
20. Relé de arranque
21. Cable del intermitente trasero derecho
22. Luz del intermitente trasero derecho
23. Cable del piloto trasero/luz de freno
24. Piloto trasero/luz de freno
25. Cable del intermitente trasero izquierdo
26. Luz del intermitente trasero izquierdo
27. Acoplador del antiarranque
28. Cable del cierre del sillín
29. Caja de fusibles
30. Cable negativo de la batería
31. Relé del motor del ventilador del radiador
32. Relé de corte del circuito de arranque
33. Cable de la bomba de combustible 2
34. Cable de la bomba de combustible 1
35. Mazo de cables secundario (cuerpo de la mariposa)
36. Cable del sensor de identificación del cilindro
37. Cable del motor del ventilador del radiador
38. Soporte 1
39. Tubo 1
40. Cable del sistema de inducción de aire
41. Cable del sensor de temperatura del refrigerante
42. Manguito
43. Tapa 2
44. Cable del interruptor principal
45. Cable del antiarranque
46. Cable del interruptor izquierdo del manillar
47. Bastidor
48. Mazo de cables

DISPOSICIÓN DE LOS CABLES

TDM900



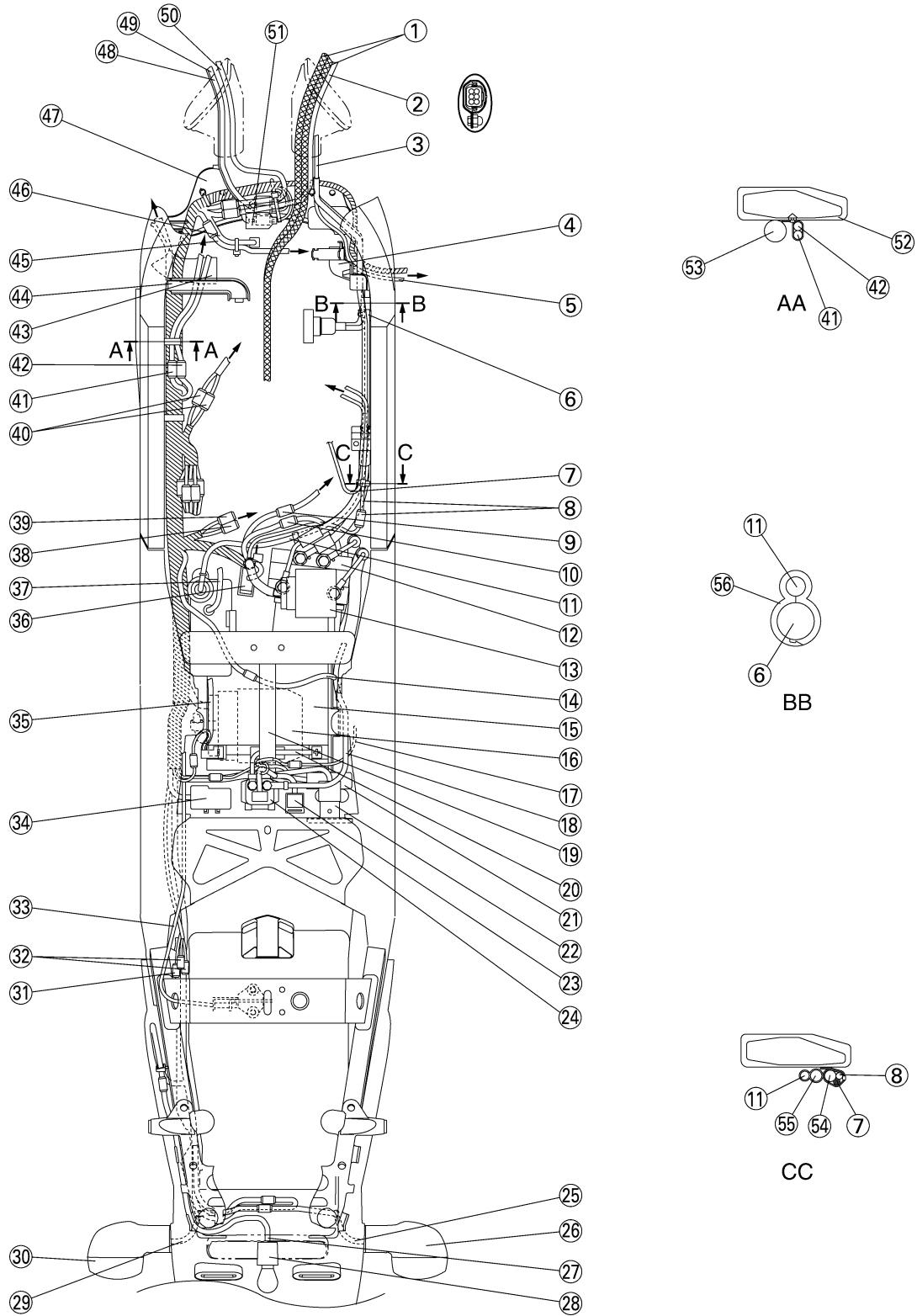
DISPOSICIÓN DE LOS CABLES

TDM900

- A. Ponga la tapa sobre el acoplador para el cable del antiarranque y el mazo de cables.
- B. Coloque el resalto del acoplador apuntando a la caja de conexiones 2.
- C. Ponga en línea el resalto de la caja de conexiones 2 con el agujero del soporte de bloqueo.
- D. Sujete el manguito sobre el acoplador inmovilizador.
- E. Inserte el terminal del cable de la bobina de encendido del modo que muestra la figura.
- F. Al sistema de inducción de aire.
- G. Disponga los cables del acelerador de forma que el cable de retorno esté sobre el cable de tracción.
- H. Sujete con la brida el tubo del depósito de refrigerante, el mazo de cables secundario (caja del filtro de aire) y el tubo de aspiración a la parte interior del bastidor. Coloque la brida en el orificio de 7 mm (0,28 in), situado en la parte delantera interior del bastidor, con su abertura orientada hacia arriba.
- I. Sujete el mazo de cables secundario (caja del filtro de aire) a la parte interior del cuadro con la brida envolvente del mazo de cables.
- J. A la bomba de combustible.
- K. Lleve el cable del motor de arranque por debajo de la sección con resalto de fijación del cuadro trasero.
- L. Lleve el cable del motor de arranque por el lateral derecho de la batería y el depósito de refrigerante.
- M. Coloque el cable positivo de la batería debajo de la correa de la batería (sujételo firmemente con una correa)
- N. Pase el cable de la luz de intermitencia derecha trasera por el agujero derecho del guardabarros.
- O. Pase los cables del intermitente trasero (derecho e izquierdo) por la brida instalada en el guardabarros trasero. Ajuste la longitud del cable del intermitente trasero izquierdo doblándolo y atándolo.
- P. Pase el cable de la luz de intermitencia izquierda trasera por el agujero izquierdo del guardabarros.
- Q. Pase los cables de las luces de intermitencia traseras (derecha e izquierda) por los refuerzos del guardabarros trasero.
- R. Pase el cable de bloqueo del sillín por la sección agujereada del soporte del sillín del bastidor trasero. El cable de bloqueo puede estar en cualquier dirección.
- S. Fije el acoplador del antiarranque entre los refuerzos del guardabarros trasero.
- T. Lleve el cable negativo de la batería (cable negro) por encima del cable de bloqueo del sillín.
- U. Lleve el cable positivo de la batería (cable rojo) por debajo del cable de bloqueo del sillín.
- V. Disponga el cable positivo de la batería con el cable del motor de arranque del modo que muestra el dibujo.
- W. Lleve el cable negativo de la batería por encima de la batería.
- X. Sujete el mazo de cables al interior del marco con la brida envolvente del mazo.
- Y. Lleve el mazo de cables, el cable del sensor de identificación de cilindros y el cable del motor del ventilador del radiador por debajo del soporte 1.
- Z. Lleve el cable del sensor de identificación de cilindros y el cable del motor del ventilador del radiador por encima del tubo del radiador.
- AA. Al radiador
- AB. Ate con la brida el cable del sensor de temperatura del refrigerante y el cable del sistema de inducción de aire. Corte la punta de la brida dejando 3–8 mm (0,12–0,31 in).
- AC. Ate con la brida el cable del interruptor principal, el cable del inmovilizador y los cables de los interruptores derecho e izquierdo del manillar. Oriente la punta de la brida hacia adelante y colóquela entre la tapa y el mazo de cables. Coloque la brida a la derecha del vehículo desde el acoplador, como muestra el dibujo.
- AD. Sujete el mazo de cables a los agujeros internos izquierdo y derecho de la tapa 2 con la brida envolvente del mazo
- AE. Fije el cable del sensor de identificación del cilindro y el cable del motor del ventilador del radiador al bastidor con la brida del modo que muestra el dibujo. Oriente la punta de la brida hacia abajo.
- AF. Pase el mazo de cables por el lado del diámetro menor de la brida y el tubo de vaciado del depósito de refrigerante por el lado del diámetro mayor, y luego apriéte-los.
- AG. Fije con una brida el tubo del depósito del refrigerante y la manguera de cera térmica. Coloque el tubo de cera térmica debajo del tubo del depósito de refrigerante. La abertura de la brida está hacia abajo.

DISPOSICIÓN DE LOS CABLES

TDM900A



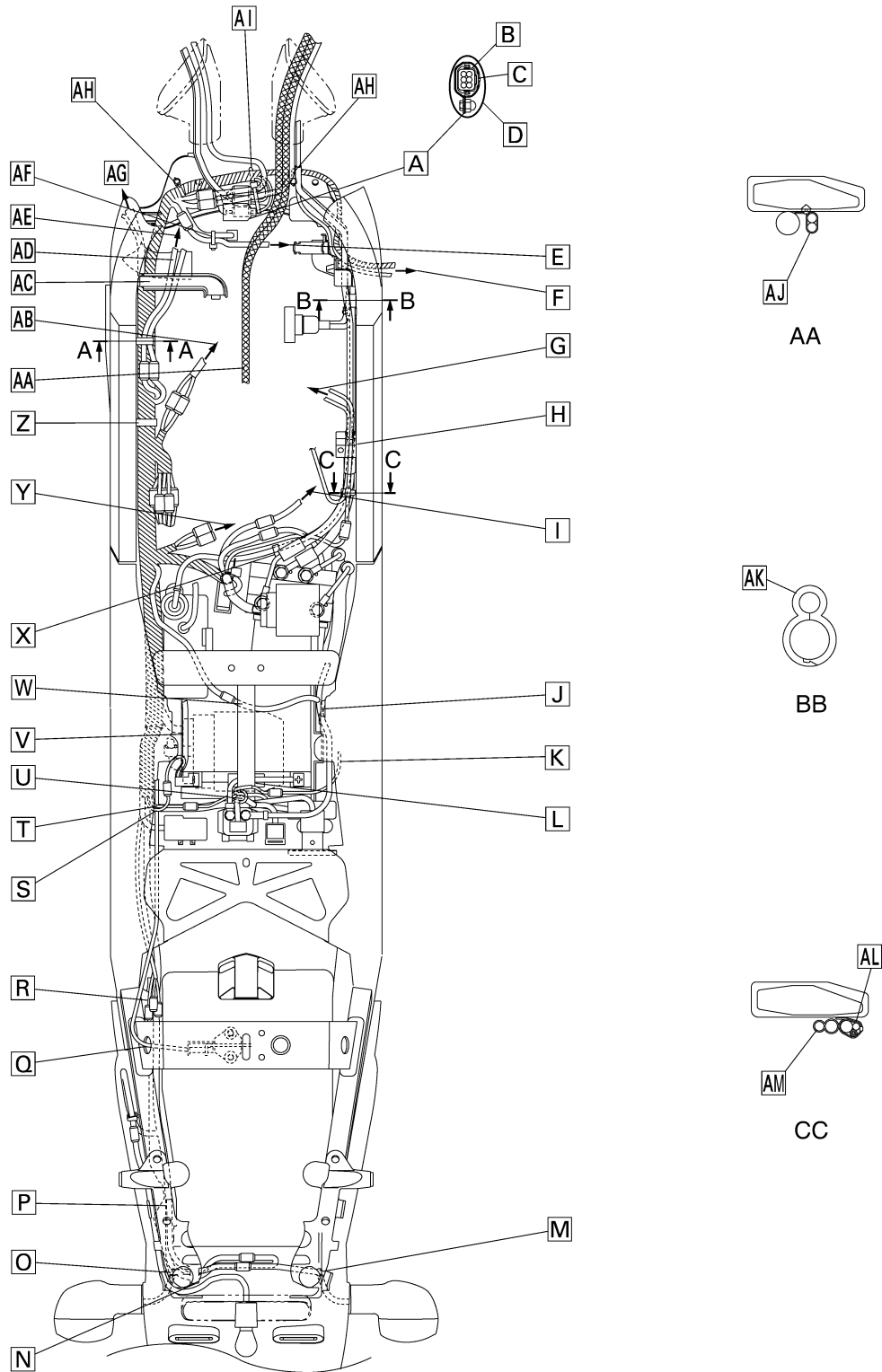
DISPOSICIÓN DE LOS CABLES

TDM900A

1. Cables del acelerador
2. Cable del interruptor derecho del manillar
3. Tubo de freno delantero
4. Apoyo
5. Cable del sensor de la rueda delantera
6. Manguera de cera térmica
7. Tubo de aspiración
8. Mazo de cables secundario (caja del filtro de aire)
9. Cable del interruptor de nivel de aceite
10. Cable de la unidad hidráulica
11. Tubo del depósito de refrigerante
12. Unidad hidráulica
13. Relé de la unidad hidráulica
14. Cable del interruptor de la luz de freno trasero
15. Batería
16. Rectificador/regulador
17. Cable del sensor de la rueda trasera
18. Cable del motor de arranque
19. Correa de la batería
20. Cable positivo de la batería
21. Sensor del ángulo de inclinación
22. Sensor de presión atmosférica
23. Fusible principal
24. Relé de arranque
25. Cable del intermitente trasero derecho
26. Luz del intermitente trasero derecho
27. Cable del piloto trasero/luz de freno
28. Piloto trasero/luz de freno
29. Cable del intermitente trasero izquierdo
30. Luz del intermitente trasero izquierdo
31. Acoplador de unión
32. Acoplador de la alarma antirrobo
33. Cable del cierre del sillín
34. Caja de fusibles
35. Cable negativo de la batería
36. Acoplador del motor de la unidad hidráulica
37. Tubo de vaciado del depósito de refrigerante
38. Cable de la bomba de combustible 2
39. Cable de la bomba de combustible 1
40. Mazo de cables secundario (cuerpo de la mariposa)
41. Cable del motor del ventilador del radiador
42. Cable del sensor de identificación del cilindro
43. Tubo 1
44. Soporte 1
45. Cable del sistema de inducción de aire
46. Cable del sensor de temperatura del refrigerante
47. Tapa 2
48. Cable del interruptor principal
49. Cable del antiarranque
50. Cable del interruptor izquierdo del manillar
51. Manguito
52. Bastidor
53. Mazo de cables
54. Tubo de freno delantero (ENTRADA)
55. Tubo de freno delantero (SALIDA)
56. Brida

DISPOSICIÓN DE LOS CABLES

TDM900A

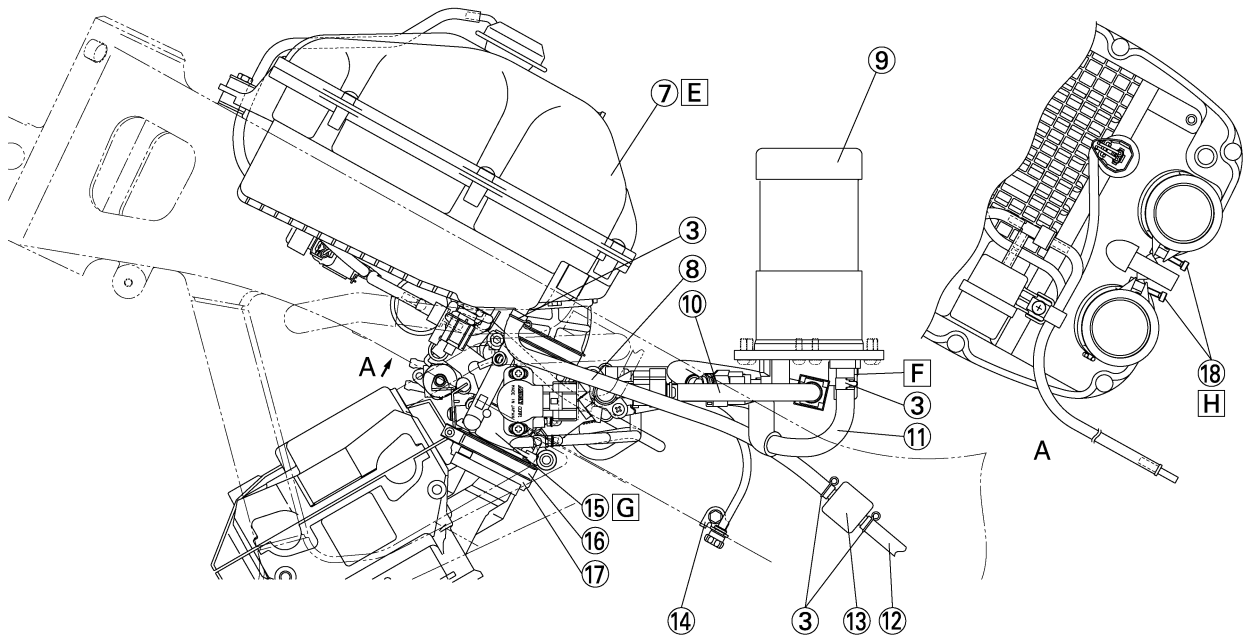
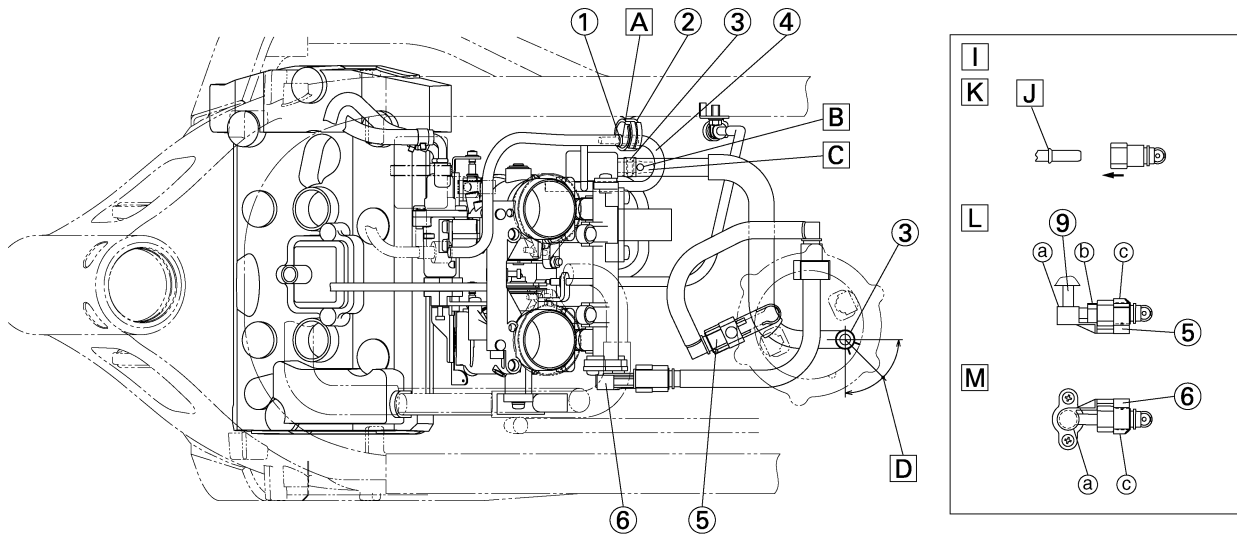


DISPOSICIÓN DE LOS CABLES

TDM900A

- A. Ponga la tapa sobre el acoplador para el cable del antiarranque y el mazo de cables.
- B. Coloque el resalto del acoplador apuntando a la caja de conexiones 2.
- C. Ponga en línea el resalto de la caja de conexiones 2 con el agujero del soporte de bloqueo.
- D. Sujete el manguito sobre el acoplador inmovilizador.
- E. Al sistema de inducción de aire.
- F. A la ECU del ABS.
- G. A la caja del filtro de aire.
- H. Ponga el mazo de cables secundario (caja del filtro de aire) y el tubo de aspiración encima del tubo del freno o lateralmente al mismo.
- I. Al depósito de aceite.
- J. Lleve el cable del motor de arranque y el cable del sensor de la rueda trasera por debajo de la sección con resalto de fijación del cuadro trasero.
- K. Coloque el cable del motor de arranque y el cable del sensor de la rueda trasera por el lado derecho de la batería. Es indiferente cuál de los cables está arriba o abajo.
- L. Coloque el cable positivo de la batería debajo de la correa de la batería (sujételo firmemente con una correa)
- M. Pase el cable de la luz de intermitencia trasera derecha por el agujero derecho del guardabarros.
- N. Pase los cables de las luces del intermitente trasero (derecho e izquierdo) por la brida instalada en el guardabarros trasero. Ajuste la longitud del cable del intermitente trasero izquierdo doblándolo y atándolo.
- O. Pase el cable de la luz de intermitencia trasera izquierda por el agujero izquierdo del guardabarros.
- P. Pase los cables de las luces de intermitencia traseras (derecha e izquierda) por los refuerzos del guardabarros trasero.
- Q. Pase el cable de bloqueo del sillín por la sección agujereada del soporte del sillín del bastidor trasero. El cable de bloqueo puede estar en cualquier dirección.
- R. Coloque el acoplador de la alarma antirrobo y el acoplador de unión entre los refuerzos del guardabarros trasero.
- S. Lleve el cable negativo de la batería (cable negro) por encima del cable de bloqueo del sillín.
- T. Lleve el cable positivo de la batería (cable rojo) por debajo del cable de bloqueo del sillín.
- U. Disponga el cable positivo de la batería con el cable del sensor de la rueda trasera y el cable del motor de arranque del modo que muestra el dibujo.
- V. Lleve el cable negativo de la batería por encima de la batería.
- W. Ponga el cable del interruptor de la luz de freno trasero debajo de la correa de la batería (sujételo firmemente con una correa)
- X. Una con brida el tubo del depósito de refrigerante al soporte de la unidad hidráulica.
- Y. A la bomba de combustible.
- Z. Sujete el mazo de cables al interior del marco con la brida envolvente del mazo.
- AA. Disponga los cables del acelerador de forma que el cable de retorno esté sobre el cable de tracción.
- AB. Al cuerpo de la mariposa.
- AC. Lleve el mazo de cables, el cable del sensor de identificación de cilindros y el cable del motor del ventilador del radiador por debajo del soporte 1.
- AD. Lleve el cable del sensor de identificación de cilindros y el cable del motor del ventilador del radiador por encima del tubo del radiador.
- AE. Al radiador
- AF. Ate con la brida el cable del sensor de temperatura del refrigerante y el cable del sistema de inducción de aire. Corte la punta de la brida dejando 3–8 mm (0,12–0,31 in).
- AG. Al faro.
- AH. Sujete el mazo de cables a los agujeros internos izquierdo y derecho de la tapa 2 con la brida envolvente del mazo
- AI. Ate con la brida el cable del interruptor principal, el cable del inmovilizador y los cables de los interruptores derecho e izquierdo del manillar. Oriente la punta de la brida hacia adelante y colóquela entre la tapa y el mazo de cables. Coloque la brida a la derecha del vehículo desde el acoplador, como muestra el dibujo.
- AJ. Fije el cable del sensor de identificación del cilindro y el cable del motor del ventilador del radiador al bastidor con la brida del modo que muestra el dibujo. Oriente la punta de la brida hacia abajo.
- AK. Sujételos de forma que el tubo del depósito de refrigerante esté hacia afuera y la manguera de cera térmica hacia dentro. Ponga la abertura de la brida hacia dentro.
- AL. Después de atar una brida, asegúrese de insertar el sobrante en el espacio que hay hasta el cuadro.
- AM. Sujete el tubo del depósito de refrigerante y el tubo del freno.

DISPOSICIÓN DE LOS CABLES

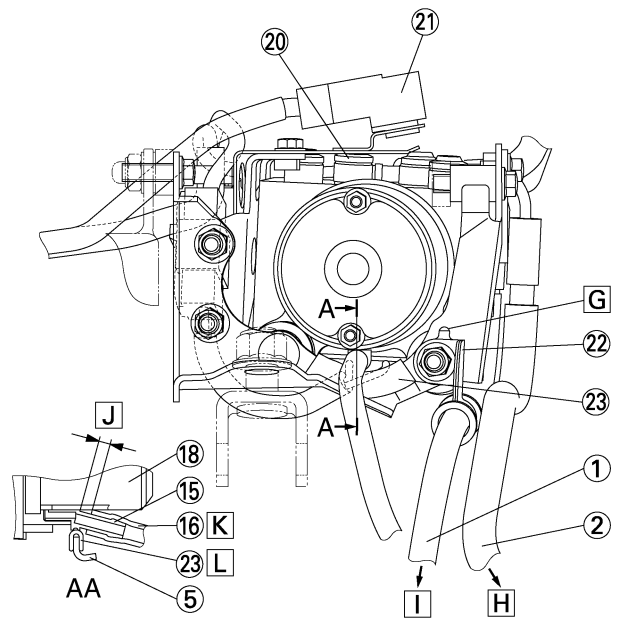
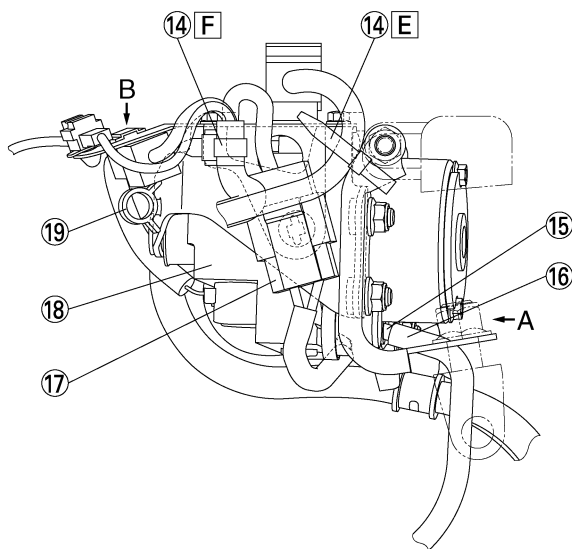
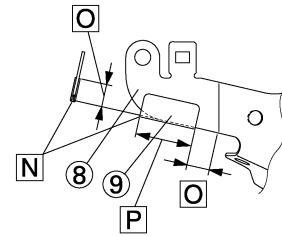
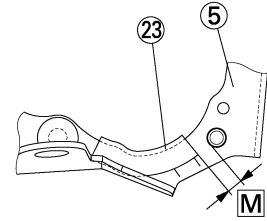
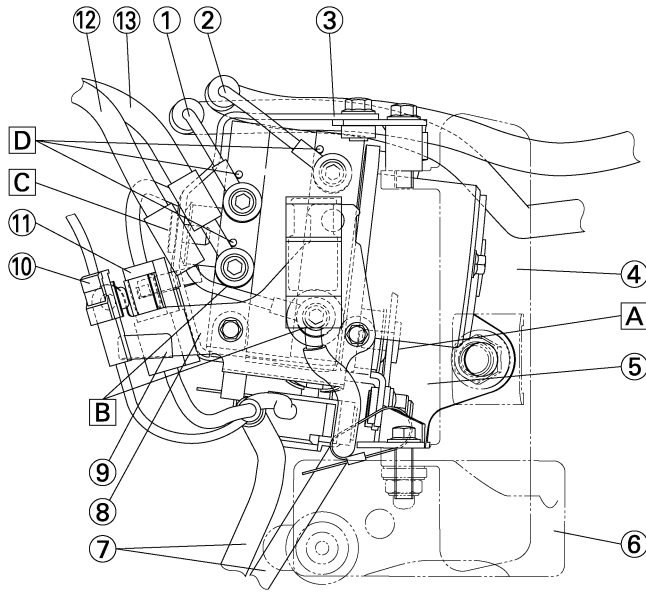


DISPOSICIÓN DE LOS CABLES

1. Junta de la manguera de vacío de admisión
2. Brida
3. Clip
4. Tubo de aspiración
5. Brida (lado de la bomba de combustible)
6. Brida (lado del inyector)
7. Caja del filtro de aire
8. Tubo de vaciado del filtro de aire
9. Bomba de combustible
10. Tubo de combustible
11. Tubo de retorno de combustible
12. Tubo
13. Filtro
14. Apoyo
15. Cuerpo de la mariposa
16. Abrazadera de tubo (parte inferior de la junta del carburador)
17. Junta del carburador
18. Abrazadera de tubo (parte superior de la junta del carburador)
- A. Conecte la junta del tubo de aspiración del lado del sistema de filtro de aire y el tubo del lado del cuerpo de la mariposa.
- B. Asegúrese de hacer casar la marca de pintura blanca con la posición directamente superior.
- C. Inserte el tubo hasta que su extremo esté en contacto con el componente. Oriente el fiador del clip hacia abajo.
- D. Instale el clip de forma que el fiador esté dentro de la zona que muestra el dibujo.
- E. Para montar el conjunto del cuerpo de la mariposa se permite usar líquido de silicona.
- F. Inserte el tubo de retorno del tanque de combustible hasta que su extremo esté en contacto con el componente.
- G. Para montar la junta 1 del carburador se permite aplicar aceite de motor.
- H. Sujete la brida del tubo en esta dirección.
- I. Instrucciones de acoplamiento de conectores de tubos de combustible.
- J. Esta pieza funciona como un tope para evitar caídas.
- K. Inserte el conector hasta que se oiga un clic, y compruebe que queda bien instalado y no se desengancha. Cuide que no queden atrapadas materias extrañas. (Está prohibido utilizar guantes de trabajo de algodón durante esta operación.) Conecte o desconecte el conector sólo con las manos, sin utilizar herramientas.
- L. Una vez concluido el paso "K" arriba indicado, inserte la brida del lado de la bomba de combustible desde la parte inferior del motor y asegúrese de que las piezas "a", "b" y "c" están totalmente equipadas.
- M. Una vez concluido el paso "K" arriba indicado, bacular la pieza "a" de la brida del lado del inyector desde la parte izquierda del motor e inserte la pieza "c" desde la parte superior del motor mientras la gira. Asegúrese de que las piezas "a" y "c" están totalmente equipadas.

DISPOSICIÓN DE LOS CABLES

TDM900A



DISPOSICIÓN DE LOS CABLES

TDM900A

- 1. Tubo de freno trasero (SALIDA)
 - 2. Tubo de freno trasero (ENTRADA)
 - 3. Soporte 2
 - 4. Bastidor
 - 5. Soporte 1
 - 6. Depósito del refrigerante
 - 7. Conjunto de mazo de cables
 - 8. Soporte del relé
 - 9. Protector
 - 10. Acoplador del sensor de nivel de aceite
 - 11. Acoplador de la unidad hidráulica
 - 12. Tubo de freno delantero (ENTRADA)
 - 13. Tubo de freno delantero (SALIDA)
 - 14. Brida
 - 15. Tapón de vaciado
 - 16. Tubo de vaciado de la unidad hidráulica
 - 17. Acoplador del motor de la unidad hidráulica
 - 18. Conjunto de la unidad hidráulica
 - 19. Brida (a la manguera del depósito de refrigerante)
 - 20. Perno de unión
 - 21. Relé del motor del ABS
 - 22. Soporte del tubo de freno
 - 23. Molde del depósito de combustible
- A. Inserte el pasador del soporte 1 en el conjunto de la unidad hidráulica.
- B. Presione el tubo del freno delantero (ENTRADA) en el conjunto del tubo de freno delantero (SALIDA) y apriételo.
- C. Inserte el pasador del soporte 2 en el conjunto de la unidad hidráulica.
- D. Presione el tubo de freno hasta el pasador de detención del conjunto de unidad hidráulica y apriételo.
- E. Sujete el conjunto de mazo de cables (para el relé del motor del ABS) al soporte 1.
- F. Sujete con una brida el conjunto del mazo de cables. La brida debe estar en la sección con cinta blanca del conjunto del mazo de cables.
- G. Inserte en el agujero el resalto de la sujeción del tubo de freno.
- H. A la bomba del freno trasero.
- I. A la pinza del freno trasero.
- J. 5–7 mm (0,20–0,28 in)
- K. Inserte hasta el fondo el tubo de vaciado de la unidad hidráulica.
- L. Encaje el molde del depósito de combustible en el soporte 1.
- M. Manténgalo a aproximadamente 7–10 mm (0,28–0,39 in) de distancia de la posición del perno.
- N. Las piezas que sobresalen arriba y abajo deben ser apesadas. No pasa nada si por su aspecto parece que contiene burbujas.

O. 8–12 mm (0,31–0,47 in)
P. 25 mm (0,98 in)

DISPOSICIÓN DE LOS CABLES

COMPROBACIONES Y AJUSTES PERIÓDICOS

MANTENIMIENTO PERIÓDICO	3-1
INTRODUCCIÓN.....	3-1
CUADRO DE LUBRICACIÓN Y MANTENIMIENTO PERIÓDICO.....	3-1
MOTOR	3-4
AJUSTE DE LA HOLGURA DE LAS VÁLVULAS	3-4
SINCRONIZACIÓN DE LOS CUERPOS DE MARIPOSA	3-7
COMPROBACIÓN DE LOS GASES DE ESCAPE	3-8
AJUSTE DEL VOLUMEN DEL GAS DE ESCAPE.....	3-10
COMPROBACIÓN DE LOS GASES DE ESCAPE AL RALENTÍ.....	3-11
AJUSTE DEL RALENTÍ DEL MOTOR	3-12
AJUSTE DE LA HOLGURA DEL CABLE DEL ACELERADOR.....	3-12
COMPROBACIÓN DE LAS BUJÍAS	3-13
COMPROBACIÓN DE LA SINCRONIZACIÓN DEL ENCENDIDO	3-14
MEDICIÓN DE LA PRESIÓN DE COMPRESIÓN	3-15
COMPROBACIÓN DEL NIVEL DE ACEITE DEL MOTOR.....	3-16
CAMBIO DEL ACEITE DEL MOTOR	3-17
AJUSTE DE LA HOLGURA DEL CABLE DE EMBRAGUE	3-18
COMPROBAR EL CARTUCHO DEL FILTRO DE AIRE	3-19
COMPROBACIÓN DE LAS UNIONES DE LOS CUERPOS DE MARIPOSA.....	3-19
COMPROBACIÓN DE LA LÍNEA DE COMBUSTIBLE	3-20
COMPROBACIÓN DEL TUBO RESPIRADERO DEL CÁRTER.....	3-20
COMPROBACIÓN DEL SISTEMA DE ESCAPE	3-20
COMPROBACIÓN DEL NIVEL DE REFRIGERANTE	3-21
COMPROBACIÓN DEL SISTEMA DE REFRIGERACIÓN.....	3-21
CAMBIO DEL REFRIGERANTE	3-22
CHASIS	3-25
AJUSTE DEL FRENO DE DISCO DELANTERO.....	3-25
AJUSTE DEL FRENO DE DISCO TRASERO	3-25
COMPROBACIÓN DEL NIVEL DE LÍQUIDO DE FRENOS	3-26
COMPROBACIÓN DE LAS PASTILLAS DE FRENO DELANTERO ...	3-27
COMPROBACIÓN DE LAS PASTILLAS DE FRENO TRASERO	3-27
COMPROBACIÓN DE LOS TUBOS DE FRENO DELANTERO	3-27
COMPROBACIÓN DEL TUBO DE FRENO TRASERO.....	3-27
AJUSTE DEL INTERRUPTOR DE LA LUZ DE FRENO TRASERO....	3-28
PURGA DEL SISTEMA DE FRENO HIDRÁULICO	3-28
AJUSTE DEL PEDAL DE CAMBIO.....	3-30
AJUSTE DE LA HOLGURA DE LA CADENA DE TRANSMISIÓN	3-31
ENGRASE DE LA CADENA DE TRANSMISIÓN.....	3-32
COMPROBACIÓN Y AJUSTE DE LA COLUMNA DE LA DIRECCIÓN	3-32
COMPROBACIÓN DE LA HORQUILLA DELANTERA.....	3-34
AJUSTE DE LAS BARRAS DE LA HORQUILLA DELANTERA	3-35
AJUSTE DEL CONJUNTO DE AMORTIGUADOR TRASERO.....	3-35
COMPROBACIÓN DE LOS NEUMÁTICOS	3-37
COMPROBACIÓN DE LAS RUEDAS.....	3-39
COMPROBACIÓN Y ENGRASE DE LOS CABLES	3-39
ENGRASE DE LAS MANETAS	3-39

ENGRASE DEL PEDAL	3-39
ENGRASE DEL CABALLETE LATERAL	3-39
ENGRASE DE LA SUSPENSIÓN TRASERA	3-39
SISTEMA ELÉCTRICO	3-40
COMPROBACIÓN Y CARGA DE LA BATERÍA	3-40
COMPROBACIÓN DE LOS FUSIBLES	3-40
CAMBIO DE LAS BOMBILLAS DEL FARO	3-40
AJUSTE DEL HAZ DE LOS FAROS	3-40

MANTENIMIENTO PERIÓDICO

SAS20450

MANTENIMIENTO PERIÓDICO

SAS20460

INTRODUCCIÓN

En este capítulo se incluye toda la información necesaria para realizar las comprobaciones y ajustes recomendados. Observando estos procedimientos de mantenimiento preventivo se asegurará un funcionamiento más fiable del vehículo, una mayor vida útil del mismo y se reducirá la necesidad de trabajos de reparación costosos. Esta información es válida tanto para vehículos que ya se encuentran en servicio como para los vehículos nuevos que se están preparando para la venta. Todos los técnicos de mantenimiento deben estar familiarizados con este capítulo en su totalidad.

SAS2B03032

CUADRO DE LUBRICACIÓN Y MANTENIMIENTO PERIÓDICO

NOTA:

- Cada año se debe llevar a cabo una inspección anual, a menos que se realice el mantenimiento por intervalos de kilómetros recorridos.
- A partir de 50000 km, repita los intervalos de mantenimiento partiendo de 10000 km.
- Los elementos marcados con un asterisco deben ser inspeccionados únicamente en su concesionario Yamaha, ya que requieren herramientas especiales e información y habilidades específicas.

N°	ELEMENTO	TRABAJO DE INSPECCIÓN O MANTENIMIENTO	LECTURA DEL CUENTAK-ILÓMETROS (X 1000 km)					Inspección anual
			1	10	20	30	40	
1	*	Línea de combustible		√	√	√	√	√
2	*	Bujías		√		√		
					√		√	
3	*	Válvulas	Cada 40000 km					
4		Filtro de aire					√	
5		Embrague	√	√	√	√	√	
6	*	Freno delantero	√	√	√	√	√	√
			Cuando estén completamente desgastadas.					
7	*	Freno trasero	√	√	√	√	√	√
			Cuando estén completamente desgastadas.					

MANTENIMIENTO PERIÓDICO

N°	ELEMENTO	TRABAJO DE INSPECCIÓN O MANTENIMIENTO	LECTURA DEL CUENTAK-ILÓMETROS (X 1000 km)					Inspección anual	
			1	10	20	30	40		
8	*	Tubos de freno	• Compruebe si están rotos o dañados.		√	√	√	√	√
			• Cambiar.	Cada 4 años					
9	*	Ruedas	• Compruebe si están desalineadas o dañadas.		√	√	√	√	
10	*	Neumáticos	• Inspeccione la profundidad del dibujo y compruebe si hay daños. • Sustituya si es necesario. • Compruebe la presión del aire. • Corrija si es necesario.		√	√	√	√	√
11	*	Cojinetes de rueda	• Compruebe si el cojinete está flojo o dañado.		√	√	√	√	
12	*	Brazo oscilante	• Compruebe el funcionamiento y asegúrese de que la holgura no es excesiva.		√	√	√	√	
			• Lubrique con grasa de jabón de litio.	Cada 50000 km					
13		Cadena de transmisión	• Compruebe la holgura, la alineación y el estado de la cadena. • Ajuste y lubrique bien la cadena con lubricante especial para cadenas de juntas tóricas.	Cada 1000 km y después de lavar la motocicleta o haber conducido bajo la lluvia					
14	*	Cojinetes de dirección	• Compruebe el juego de los cojinetes y si la dirección está demasiado dura.	√	√	√	√	√	
			• Lubrique con grasa de jabón de litio.	Cada 20000 km					
15	*	Elementos de fijación del chasis	• Asegúrese de que todas las tuercas, pernos y tornillos están firmemente enroscados.		√	√	√	√	√
16		Caballote lateral	• Compruebe el funcionamiento. • Lubricar.		√	√	√	√	√
17	*	Interruptor del caballote lateral	• Compruebe el funcionamiento.	√	√	√	√	√	√
18	*	Horquilla delantera	• Compruebe el funcionamiento y asegúrese de que no hay fugas de aceite.		√	√	√	√	
19	*	Conjunto del amortiguador	• Compruebe el funcionamiento del amortiguador y asegúrese de que no hay fugas de aceite.		√	√	√	√	
20	*	Barra de unión de la suspensión trasera y puntos pivotantes del brazo de unión	• Compruebe el funcionamiento.		√	√	√	√	
			• Lubrique con grasa de jabón de litio.			√		√	

MANTENIMIENTO PERIÓDICO

N°	ELEMENTO	TRABAJO DE INSPECCIÓN O MANTENIMIENTO	LECTURA DEL CUENTAK-ILÓMETROS (X 1000 km)					Inspección anual		
			1	10	20	30	40			
21	*	Inyección de combustible	• Ajuste el ralentí del motor y la sincronización.		√	√	√	√	√	√
22		Aceite de motor	• Cambiar. • Compruebe el nivel de aceite y el vehículo por si hubiera fugas.		√	√	√	√	√	√
23		Cartucho del filtro de aceite del motor	• Cambiar.		√		√		√	
24	*	Sistema de refrigeración	• Compruebe el nivel de refrigerante y el vehículo por si hubiera fugas.			√	√	√	√	√
			• Cambiar.		Cada 3 años					
25	*	Interruptores de las luces del freno delantero y trasero	• Compruebe el funcionamiento.		√	√	√	√	√	√
26		Desplazamiento de piezas y cables	• Lubricar.			√	√	√	√	√
27	*	Caja del puño del acelerador y cable	• Compruebe el funcionamiento y la holgura. • Ajuste la holgura del cable del acelerador si es necesario. • Lubrique la caja del puño del acelerador y cable.			√	√	√	√	√
28	*	Sistema de inducción de aire	• Compruebe si hay daños en la válvula de corte de aire, la válvula de láminas y el tubo. • Sustituya todo el sistema de inducción de aire si es necesario.			√	√	√	√	√
29	*	Silenciador y tubo de escape	• Compruebe si la abrazadera de tornillo está floja.		√	√	√	√	√	
30	*	Luces, señales e interruptores	• Compruebe el funcionamiento. • Ajuste el haz del faro.		√	√	√	√	√	√

NOTA:

- Filtro de aire
 - El filtro de aire está equipado con un elemento de papel desechable recubierto de aceite. No debe limpiarlo con aire comprimido, ya que podría dañarlo.
 - Debe sustituir el cartucho del filtro de aire con más frecuencia cuando conduzca en ambientes húmedos o zonas con mucho polvo.
- Mantenimiento del freno hidráulico
 - Compruebe el nivel del líquido de frenos con regularidad, y corríjalo si es necesario.
 - Sustituya cada componente de las bombas y pinzas del freno y cambie el líquido de frenos cada dos años.
 - Sustituya los tubos del freno cada cuatro años, o antes si están rotos o dañados.

SAS20470

MOTOR

SAS20490

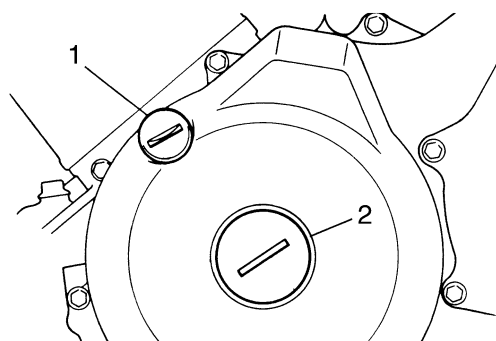
AJUSTE DE LA HOLGURA DE LAS VÁLVULAS

El procedimiento siguiente es válido para todas las válvulas.

NOTA:

- El ajuste de la holgura de las válvulas debe realizarse con el motor frío, a temperatura ambiente.
- Para medir o ajustar la holgura de la válvula, el pistón debe encontrarse en el punto muerto superior (PMS) de la carrera de compresión.

1. Extraer:
 - Sillín
Ver "CHASIS, GENERAL" en el 4-1.
 - Carenados laterales
Ver "CHASIS, GENERAL" en el 4-1.
 - Depósito de combustible
Ver "DEPÓSITO DE COMBUSTIBLE" en el 7-1.
 - Caja del filtro de aire
Ver "CHASIS, GENERAL" en el 4-1.
2. Extraer:
 - Válvula de corte de aire
Ver "SISTEMA DE INDUCCIÓN DE AIRE" en el 7-8.
3. Vaciar:
 - Refrigerante
Ver "CAMBIO DEL REFRIGERANTE" en el 3-22.
4. Extraer:
 - Radiador
Ver "RADIADOR" en el 6-1.
 - Conjunto de termostato
Ver "TERMOSTATO" en el 6-4.
5. Extraer:
 - Tapa de culata
Ver "EJES DE LEVAS" en el 5-6.
 - Tapa de la distribución "1"
 - Tapón recto "2"



6. Medir:
 - Holgura de la válvula
Fuera del valor especificado → Ajustar.



Reglaje de válvulas (en frío)

Admisión

0,15–0,20 mm (0,0059–0,0079 in)

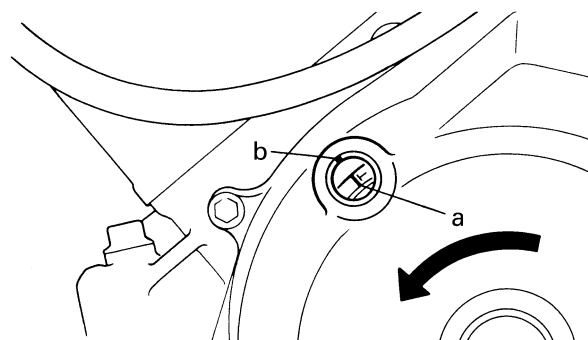
Escape

0,23–0,28 mm (0,0091–0,0110 in)

- a. Gire el cigüeñal en el sentido contrario al de las agujas del reloj.
- b. Cuando el pistón #1 se encuentre en el PMS de la carrera de compresión, alinee la marca PMS "a" del rotor del alternador con la marca "b" del cárter.

NOTA:

El PMS de la carrera de compresión se puede localizar cuando los lóbulos del eje de levas se separan uno de otro.

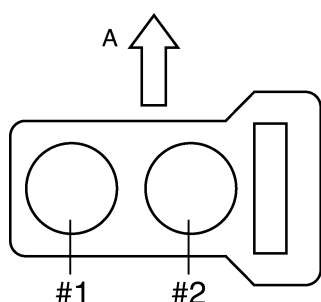
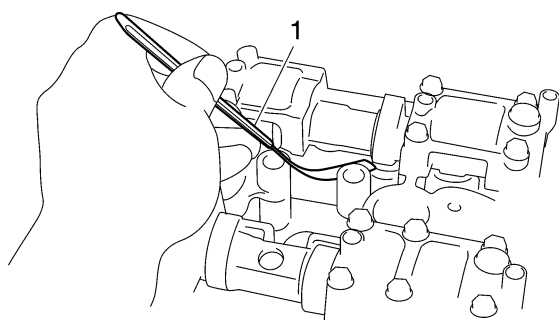


- c. Mida la holgura de la válvula con una galga de espesores "1".

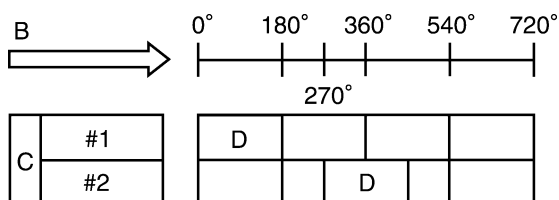
NOTA:

- Si la holgura de la válvula es incorrecta, anote la medición.
- Mida la holgura de las válvulas en la secuencia siguiente.

Secuencia de medición de la holgura de las válvulas
Cilindro #1 → #2



- A. Delantero
d. Para medir la holgura de las válvulas de los otros cilindros, comenzando por el cilindro #1 en PMS gire el cigüeñal en el sentido contrario al de las agujas del reloj según se especifica en la tabla siguiente.



- B. Grados en que se gira el cigüeñal en el sentido contrario al de las agujas del reloj
- C. Cilindro
- D. Ciclo de combustión

Cilindro #2	270°
-------------	------


7. Extraer:
- Eje de levas de admisión
 - Eje de levas de escape

- NOTA:**
- Ver "EJES DE LEVAS" en el 5-6.
 - Cuando vaya a desmontar la cadena de distribución y los ejes de levas, sujete la cadena

con un alambre para poder recuperarla si se cae en el cárter.

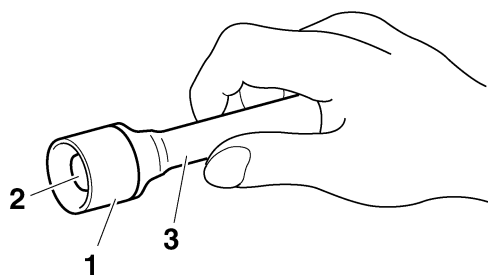
8. Ajustar:
- Holgura de la válvula

- a. Extraiga el taqué "1" y la pastilla de la válvula "2" con un rectificador de válvulas "3".



Lapidador de válvulas
90890-04101
YM-A8998

- NOTA:**
- Cubra la abertura de la cadena de distribución con un trapo para evitar que la pastilla caiga en el cárter.
 - Anote la posición de cada taqué "1" y de cada pastilla "2" para poder montarlos en el lugar correcto.



	1	2
EX	⊗	⊗
IN	⊗	⊗

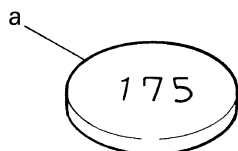
2 1

- b. Seleccione la pastilla adecuada en la tabla siguiente.

Gama de pastillas de válvula	Números 120–240
Espesor de pastillas de válvula	1,20–2,40 mm (0,047–0,095 in)
Pastillas de válvula disponibles	25 espesores en incrementos de 0,05 mm (0,002 in)

- NOTA:**
- El espesor "a" de cada pastilla de válvula está marcado en centésimas de milímetros en el lado que toca el taqué.

- Puesto que originalmente hay instaladas pastillas de distintos tamaños, el número se debe redondear para obtener el equivalente más próximo al original.



- c. Redondee el número de la pastilla original conforme a la tabla siguiente.

Última cifra	Valor redondeado
0 ó 2	0
5	5
8	10

EJEMPLO:

Número de la pastilla original = 148 (espesor = 1,48 mm (0,058 in))

Valor redondeado = 150

- d. Busque en la tabla de selección de pastillas de válvula el número redondeado de la pastilla original y la holgura de válvula medida. El punto de intersección de la columna y la fila corresponde al número de la nueva pastilla.

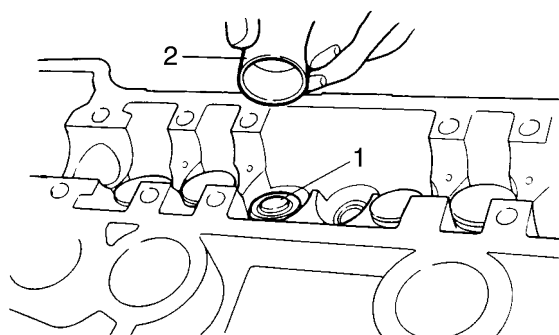
NOTA:

Dicho número es sólo una aproximación. Si la medición sigue dando un valor incorrecto, se debe volver a medir la holgura de la válvula y repetir la operación.


- e. Instale la nueva pastilla "1" y el taqué "2".

NOTA:

- Lubrique la pastilla con grasa de disulfuro de molibdeno.
- Lubrique el taqué con aceite de disulfuro de molibdeno.
- El taqué debe girar suavemente cuando se hace girar con la mano.
- Instale el taqué y la pastilla de la válvula en el lugar correcto.



- f. Instale los ejes de levas de escape y de admisión, la cadena de distribución y las tapas de los ejes de levas.



Perno de la tapa del eje de levas
10 Nm (1,0 m·kg, 7,2 ft·lb)


NOTA:

- Ver "EJES DE LEVAS" en el 5-6.
- Lubrique los cojinetes, los lóbulos y los apoyos de los ejes de levas.
- Monte primero el eje de levas de escape.
- Alinee las marcas de los ejes de levas con las marcas de las tapas.
- Gire el cigüeñal en el sentido contrario al de las agujas del reloj varias vueltas completas para asentar las piezas.

- g. Vuelva a medir la holgura de la válvula.
h. Si la holgura de la válvula sigue fuera del valor especificado, repita la operación de ajuste hasta obtener la holgura especificada.




9. Aplicar:
- Sellador (sobre la tapa de culata)



Sellador Yamaha nº 1215
(Three bond nº 1215®)
90890-85505

10. Instalar:
- Tapa de culata

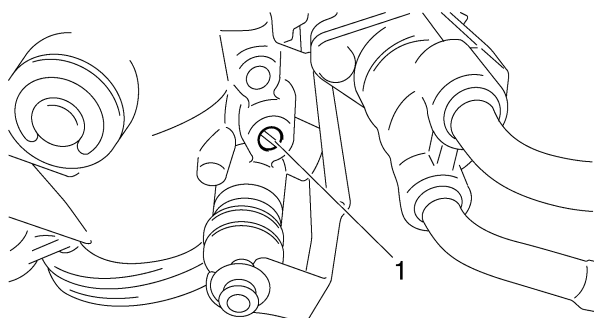


Perno de la tapa de culata
10 Nm (1,0 m·kg, 7,2 ft·lb)

11. Instalar:
- Todas las piezas que se han desmontado

NOTA:

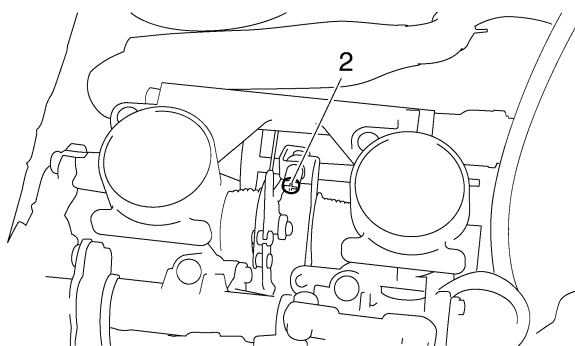
Para el montaje, siga el orden inverso al de desmontaje. Observe los puntos siguientes.



SCA14900

ATENCIÓN:

No utilice los tornillos de ajuste de la válvula de mariposa "2" para ajustar la sincronización del cuerpo de la mariposa.



Montador angular de carburador
90890-03158



Aspiración
33,0–36,0 kPa (9,7–10,6 inHg)
(248–270 mmHg)

NOTA:

La diferencia de presión de vacío entre dos cuerpos de mariposa no debe sobrepasar 1,33 kPa (10 mm Hg).



9. Medir:

- Ralentí del motor
Fuera del valor especificado → Ajustar.
Verifique que la presión de vacío se encuentre dentro del valor especificado.

10. Pare el motor y retire los instrumentos de medición.

11. Ajustar:

- Holgura del cable del acelerador
Ver "AJUSTE DE LA HOLGURA DEL CABLE DEL ACELERADOR" en el 3-12.



Juego del cable del acelerador
3,0–5,0 mm (0,12–0,20 in)

12. Extraer:

- Depósito de combustible
Ver "DEPÓSITO DE COMBUSTIBLE" en el 7-1.

13. Extraer:

- Tacómetro de motor
- Vacuómetro

14. Instalar:

- Depósito de combustible
Ver "DEPÓSITO DE COMBUSTIBLE" en el 7-1.
- Sillín
Ver "CHASIS, GENERAL" en el 4-1.

SAS20580

COMPROBACIÓN DE LOS GASES DE ESCAPE

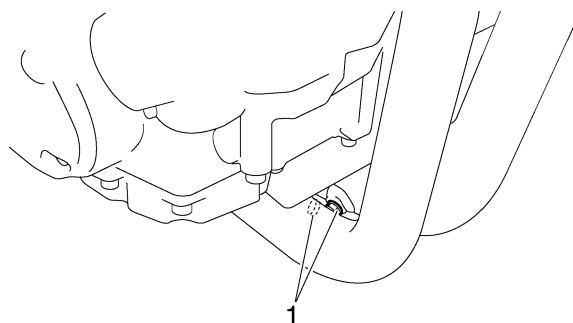
1. Sitúe el vehículo sobre una superficie horizontal.

NOTA:

- Coloque el vehículo en un soporte adecuado.
- Verifique que el vehículo esté vertical.
- Mida los gases de escape al ralentí cuando el sistema de inducción de aire no esté funcionando.

2. Extraer:

- Sillín
Ver "CHASIS, GENERAL" en el 4-1.
- Depósito de combustible
Ver "DEPÓSITO DE COMBUSTIBLE" en el 7-1.
- Caja del filtro de aire
Ver "CHASIS, GENERAL" en el 4-1.
- Pernos del tubo de escape "1"

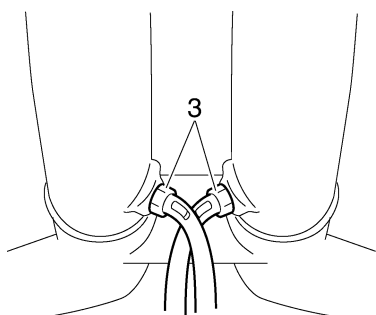
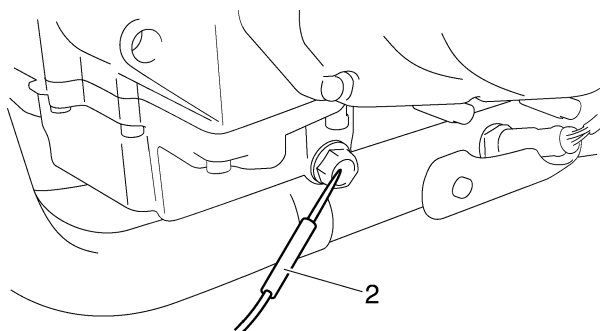


3. Instalar:

- Sonda del comprobador de bolsillo "2"
(en el tornillo de vaciado de aceite del motor)
- Tacómetro de motor
- Adaptador de escape "3"
(en el tubo de escape)



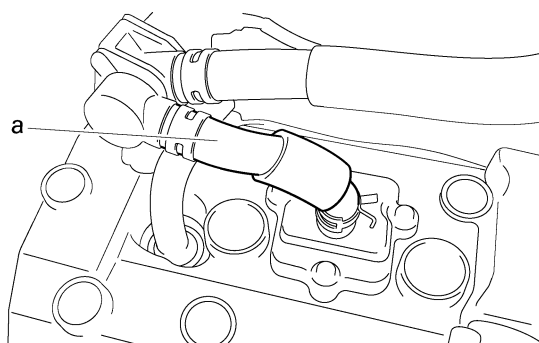
Accesorio de escape
90890-03134
Kit de adaptadores de gas de escape para el tubo principal
YM-33217-B
Comprobador de bolsillo
90890-03112
Comprobador de bolsillo analógico
YU-03112-C
Tacómetro del motor
90890-03113



4. Detenga el funcionamiento del sistema de inducción de aire.

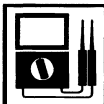
NOTA:

Doble el tubo "a" que se extiende desde la válvula principal a la válvula de corte de aire para impedir que ésta funcione.
Cuide de no dañar el tubo al doblarlo.



5. Instalar:

- Caja del filtro de aire
Ver "CHASIS, GENERAL" en el 4-1.
 - Depósito de combustible
Ver "DEPÓSITO DE COMBUSTIBLE" en el 7-1.
6. Arranque el motor y déjelo calentar hasta que el aceite alcance la temperatura especificada.



Temperatura del aceite
60,0–80,0 °C (140,00–176,00 °F)

7. Medir:

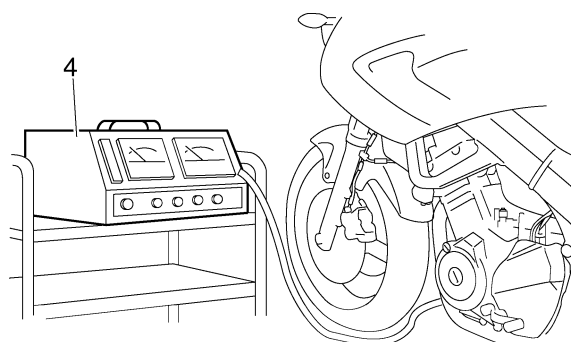
- Ralentí del motor
Fuera del valor especificado → Ajustar.
Ver "AJUSTE DEL RALENTÍ DEL MOTOR" en el 3-12.



Ralentí del motor
1100–1200 r/min

8. Instalar:

- Comprobador de CO "4"
(en el accesorio de escape)



9. Medir:

- Densidad de CO
Fuera del valor especificado → Ajustar.
Dentro del valor especificado → Medir el gas de escape con el sistema de inducción funcionando.



Concentración de CO (cuando el sistema de inducción de aire no está en funcionamiento)
4,0–5,0 %

SAS20600

AJUSTE DEL VOLUMEN DEL GAS DE ESCAPE

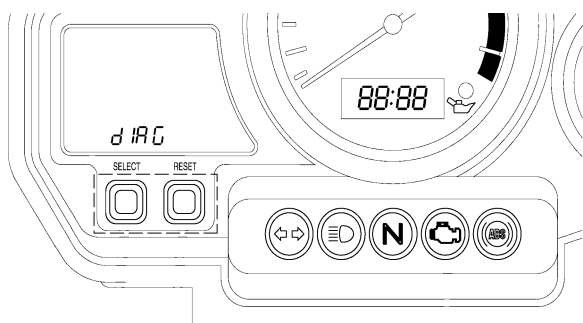
NOTA:

Compruebe que la densidad de CO esté ajustada al nivel estándar y seguidamente ajuste el volumen del gas de escape.

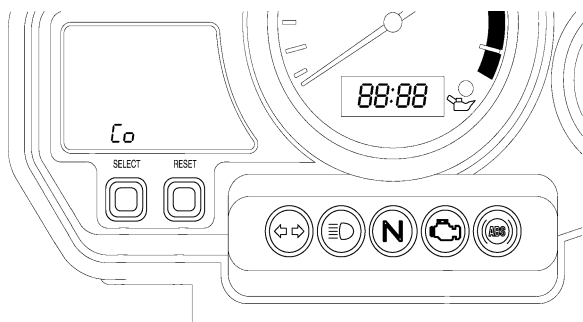
1. Gire el interruptor principal a la posición "OFF" y situé el interruptor de paro del motor en la posición "ON".
2. Mantenga pulsados simultáneamente los botones "SELECT" y "RESET", gire el interruptor principal a "ON" y continúe pulsando los botones durante un mínimo de 8 segundos.

NOTA:

- Todas las indicaciones de los instrumentos desaparecen, salvo la del cuentakilómetros parcial.
- "dIAG" aparece en la LCD del cuentakilómetros parcial.



3. Pulse el botón "SELECT" para seleccionar la función de ajuste de CO "CO" en el sistema de diagnóstico "dIAG".



4. Después de seleccionar "CO", pulse simultáneamente los botones "SELECT" y "RESET" durante un mínimo de 2 segundos para confirmar la selección.
5. Pulse los botones "SELECT" y "RESET" para seleccionar un cilindro.

NOTA:

El LCD del cuentakilómetros parcial muestra el número del cilindro seleccionado.

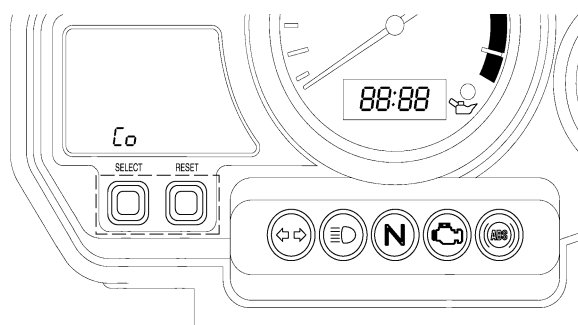
- Para seleccionar un número de cilindro inferior, pulse el botón "RESET".
- Para seleccionar un número de cilindro superior, pulse el botón "SELECT".

6. Después de seleccionar el cilindro, pulse simultáneamente los botones "SELECT" y "RESET" durante un mínimo de 2 segundos para confirmar la selección.
7. Cambie el volumen de ajuste de CO pulsando los botones "SELECT" y "RESET".

NOTA:

El LCD del cuentakilómetros parcial muestra el volumen de ajuste de CO.

- Para reducir el volumen de ajuste de CO, pulse el botón "RESET".
- Para incrementar el volumen de ajuste de CO, pulse el botón "SELECT".



8. Suelte el interruptor para confirmar la selección.
9. Pulse simultáneamente los botones "SELECT" y "RESET" para volver a la selección de cilindro (punto 5).
10. Gire el interruptor principal a "OFF" para salir del sistema.

SAS20590

COMPROBACIÓN DE LOS GASES DE ESCAPE AL RALENTÍ

NOTA:

Antes de ajustar la densidad de monóxido de carbono al ralentí, se debe ajustar correctamente la sincronización de los carburadores y limpiar el cartucho del filtro de aire, y la compresión del motor debe ser la adecuada.

1. Sitúe el vehículo sobre una superficie horizontal.

NOTA:

- Coloque el vehículo en un soporte adecuado.
- Verifique que el vehículo esté vertical.

2. Extraer:
 - Sillín

Ver "CHASIS, GENERAL" en el 4-1.

- Depósito de combustible

Ver "DEPÓSITO DE COMBUSTIBLE" en el 7-1.

3. Instalar:
 - Sonda del comprobador de bolsillo "1"

(en el tornillo de vaciado de aceite del motor)

- Tacómetro de motor

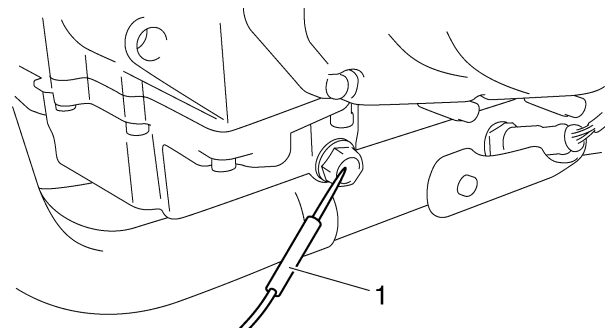
(en el cable de bujía del cilindro #1)



**Comprobador de bolsillo
90890-03112**

**Comprobador de bolsillo
analógico
YU-03112-C**

**Tacómetro del motor
90890-03113**

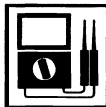


4. Instalar:
 - Depósito de combustible

Ver "DEPÓSITO DE COMBUSTIBLE" en el 7-1.

5. Arranque el motor y deje que se caliente hasta la temperatura especificada.

6. Utilice un comprobador de sonda de temperatura en contacto con la rosca del bulón de vaciado.



Temperatura del aceite

60,0–80,0 °C (140,00–176,00 °F)

7. Medir:
 - Ralentí del motor

- Ralentí del motor

Fuera del valor especificado → Ajustar.

Ver "AJUSTE DEL RALENTÍ DEL MOTOR" en el 3-12.



Ralentí del motor

1100–1200 r/min

8. Medir:
 - Densidad de CO

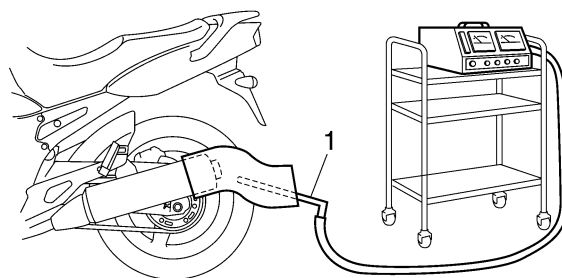
- Densidad de CO

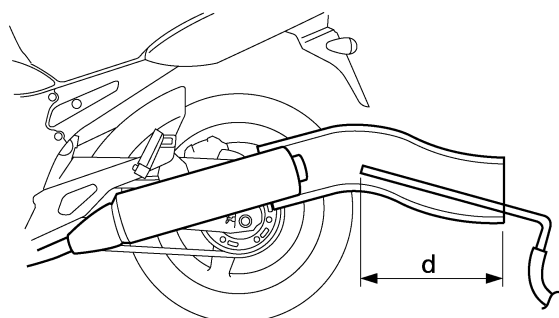


- a. Instale la sonda de muestreo "1".

NOTA:

- Utilice un medidor de CO con el margen especificado.
- Dado que es necesario introducir la sonda de muestreo 600 mm (23,62 in) "d" en el interior del tubo de escape, se debe utilizar un tubo de goma termostensible como se muestra en la ilustración.
- Coloque el tubo de goma termostensible de forma que no se produzcan fugas de gas de escape.
- Antes de usar los probadores de CO y de hidrocarburos, lea el manual del usuario.





- b. Conecte un medidor de monóxido de carbono a la sonda de muestreo para medir la densidad de CO.

	<p>Concentración de CO (con el sistema de inducción de aire en funcionamiento) Menos de 1% (Valor de referencia)</p>
--	---

- c. Extraiga la sonda de muestreo.

SAS20610

AJUSTE DEL RALENTÍ DEL MOTOR

NOTA:

Antes de ajustar el ralentí del motor se debe ajustar correctamente la sincronización de los cuerpos de mariposa, el cartucho del filtro de aire debe estar limpio y la compresión del motor debe ser la adecuada.

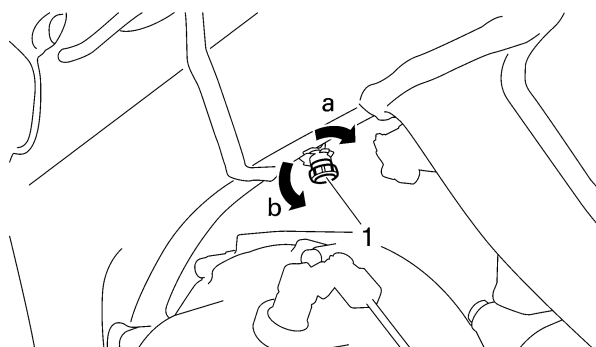
1. Arranque el motor y déjelo calentar unos minutos.
2. Instalar:
 - Tacómetro de motor (en el cable de bujía del cilindro #1)
3. Comprobar:
 - Ralentí del motor Fuera del valor especificado → Ajustar.

	<p>Ralentí del motor 1100–1200 r/min</p>
--	---

4. Ajustar:
- Ralentí del motor

- a. Gire el tornillo de tope del acelerador "1" en la dirección "a" o "b" hasta obtener el ralentí especificado.

<p>Dirección "a" El ralentí aumenta.</p> <p>Dirección "b" El ralentí disminuye.</p>



5. Ajustar:

- Holgura del cable del acelerador Ver "AJUSTE DE LA HOLGURA DEL CABLE DEL ACELERADOR" en el 3-12.

	<p>Juego del cable del acelerador 3,0–5,0 mm (0,12–0,20 in)</p>
--	--

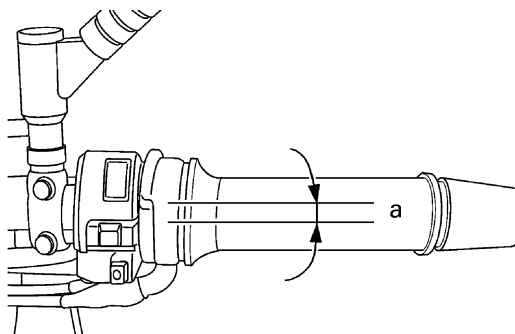
SAS20630

AJUSTE DE LA HOLGURA DEL CABLE DEL ACELERADOR

NOTA:

Antes de ajustar la holgura del cable del acelerador, se debe ajustar correctamente el ralentí del motor y la sincronización del carburador.

1. Comprobar:
- Holgura del cable del acelerador "a" Fuera del valor especificado → Ajustar.



	<p>Juego del cable del acelerador 3,0–5,0 mm (0,12–0,20 in)</p>
--	--

2. Extraer:
- Depósito de combustible Ver "DEPÓSITO DE COMBUSTIBLE" en el 7-1.
 - Caja del filtro de aire Ver "CHASIS, GENERAL" en el 4-1.

3. Ajustar:
- Holgura del cable del acelerador

NOTA: _____
Al abrir el acelerador, se tira del cable de aceleración.

Lado del carburador

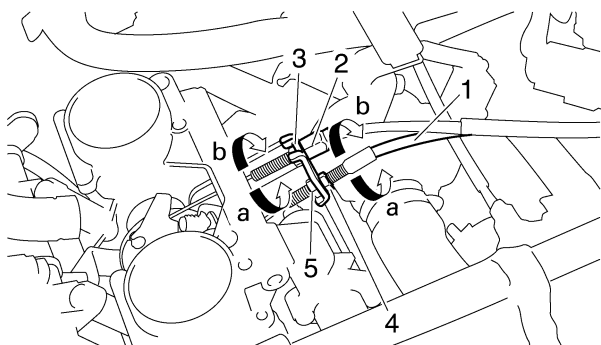
- Aflove la contratuerca "2" del cable de desaceleración.
- Gire la tuerca de ajuste "3" en la dirección "a" o "b" para eliminar la holgura del cable de desaceleración.
- Aflove la contratuerca "4" del cable del acelerador "1".
- Gire la tuerca de ajuste "5" en la dirección "a" o "b" hasta obtener la holgura especificada del cable del acelerador.

Dirección "a"
Aumenta la holgura del cable del acelerador.

Dirección "b"
Disminuye la holgura del cable del acelerador.

- Aflove las contratuercas "2", "4".

NOTA: _____
Si no consigue obtener la holgura especificada del cable en el lado del carburador, utilice la tuerca de ajuste en el lado del manillar.



Lado del manillar

- Aflove la contratuerca "1".
- Gire la tuerca de ajuste "2" en la dirección "a" o "b" hasta obtener la holgura especificada del cable del acelerador.

Dirección "a"
Aumenta la holgura del cable del acelerador.

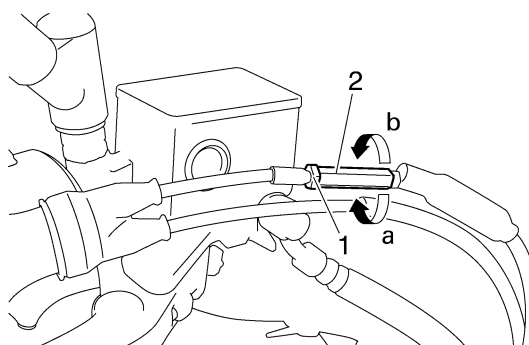
Dirección "b"
Disminuye la holgura del cable del acelerador.

- Aflove la contratuerca "1".

SCA13300

ATENCIÓN:

No haga girar el cojinete con aire comprimido, ya que puede dañar sus superficies.



- Instalar:

- Caja del filtro de aire
Ver "CHASIS, GENERAL" en el 4-1.
- Depósito de combustible
Ver "DEPÓSITO DE COMBUSTIBLE" en el 7-1.

SAS20680

COMPROBACIÓN DE LAS BUJÍAS

El procedimiento siguiente es válido para todas las bujías.

- Desconectar:
 - Tapa de bujía
- Extraer:
 - Bujía

SCA13320

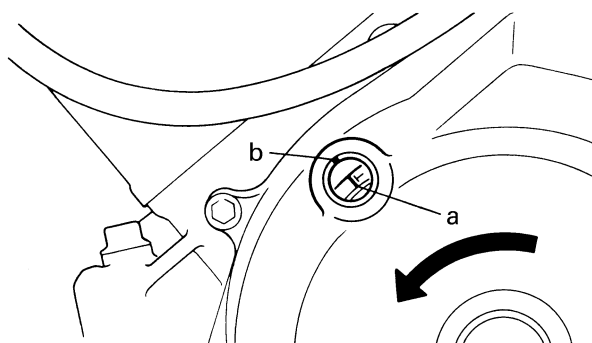
ATENCIÓN:

Antes de extraer las bujías, elimine con aire comprimido la suciedad que se haya podido acumular en las cavidades de las mismas para evitar que caiga al interior de los cilindros.

- Comprobar:
 - Tipo de bujía
Incorrecto → Cambiar.



Fabricante/modelo
NGK/DPR8EA-9
DENSO/X24EPR-U9



4. Instalar:

- Tapa de la distribución

SAS20710

MEDICIÓN DE LA PRESIÓN DE COMPRESIÓN

El procedimiento siguiente es válido para todos los cilindros.

NOTA:

Una presión de compresión insuficiente provocará una disminución de las prestaciones.

1. Medir:

- Holgura de la válvula
Fuera del valor especificado → Ajustar.
Ver "AJUSTE DE LA HOLGURA DE LAS VÁLVULAS" en el 3-4.

2. Arranque el motor, deje que se caliente unos minutos y luego párelo.

3. Desconectar:

- Tapa de bujía

4. Extraer:

- Bujía

SCA13340

ATENCIÓN:

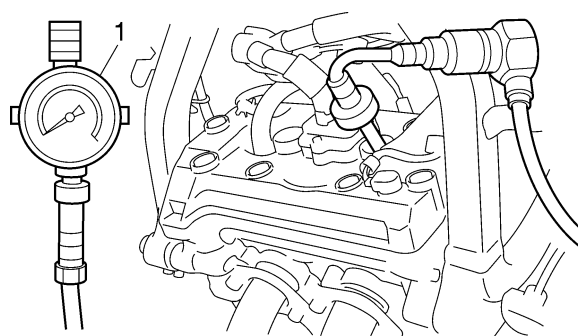
Antes de extraer las bujías, utilice con aire comprimido para eliminar la suciedad que se haya podido acumular en las cavidades de las mismas para evitar que caiga al interior de los cilindros.

5. Instalar:

- Manómetro de compresión "1"



Compresímetro
90890-03081
YU-33223
Extensión
90890-04136



6. Medir:

- Presión de compresión
Fuera del valor especificado → Ver los puntos (c) y (d).



Presión de compresión estándar (a nivel del mar)

1500 kPa/400 r/min (213,3 psi/400 r/min) (15,0 kgf/cm²/400 r/min)

Mínimo-máximo

1305-1680 kPa (185,6-239,0 psi) (13,1-16,8 kgf/cm²)



- Sitúe el interruptor principal en "ON".
- Con el acelerador abierto al máximo, accione el arranque del motor hasta que la lectura del compresímetro se estabilice.

SWA2B03011

⚠ ADVERTENCIA

Para evitar que salten chispas, conecte a tierra todos los cables de las bujías antes de arrancar el motor.

NOTA:

La diferencia de presión de compresión entre cilindros no debe ser superior a 100 kPa (1 kg/cm², 14,22 psi).

- Si la presión de compresión es superior al máximo especificado, compruebe si hay carbonilla acumulada en la culata, las superficies de las válvulas y la corona del pistón.
Acumulación de carbonilla → Eliminar.
- Si la presión de compresión es inferior al mínimo especificado, vierta una cucharadita de aceite de motor por el orificio de la bujía y vuelva a medir la presión.
Consulte la tabla siguiente.

Presión de compresión (con aceite vertido en el cilindro)	
Lectura	Diagnóstico
Más alta que sin aceite	Aros de pistón desgastados o dañados → Reparar.
Igual que sin aceite	Posibles daños en pistón, válvulas, junta de culata → Reparar.



7. Instalar:

- Bujía

	<p>Bujía 18 Nm (1,8 m·kg, 13 ft·lb)</p>
--	--

8. Conectar:

- Tapa de bujía

SAS20730

COMPROBACIÓN DEL NIVEL DE ACEITE DEL MOTOR

1. Sitúe el vehículo sobre una superficie horizontal.

NOTA:

- Coloque el vehículo en un soporte adecuado.
- Verifique que el vehículo esté vertical.

2. Arranque el motor, deje que se caliente unos minutos y luego párelo.

3. Comprobar:

- Nivel de aceite del motor

El nivel de aceite debe encontrarse entre la marca de nivel mínimo “a” y la marca de nivel máximo “b”.

Por debajo de la marca de nivel mínimo → Añadir aceite del tipo recomendado hasta el nivel correcto.

	<p>Tipo SAE10W30 o SAE10W40 o SAE15W40 o SAE20W40 o SAE20W50</p> <p>Calidad de aceite de motor recomendado API servicio tipo SG o superior JASO standard MA</p>
--	---

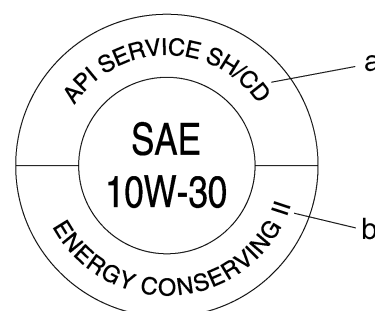
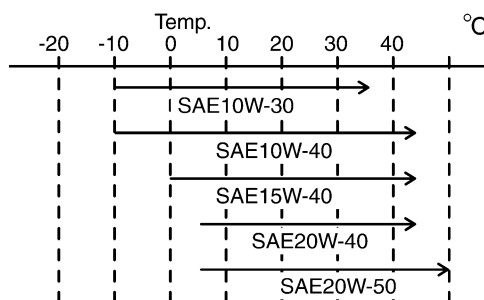
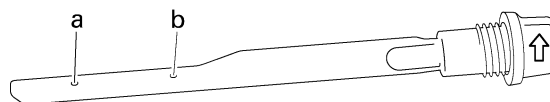
SCA13360

ATENCIÓN:

- El aceite del motor lubrica también el embrague y el uso de un tipo de aceite o aditivos incorrectos puede provocar que el embrague patine. Por tanto, no añada ningún aditivo químico ni utilice aceites de motor de grado CD “a” o superior, ni utilice aceites con la indicación “CONSERVACIÓN DE ENERGÍA II” “b”.
- No permita que penetren materiales extraños en el cárter.

NOTA:

Antes de comprobar el nivel de aceite del motor espere unos minutos hasta que el aceite se haya asentado.



4. Arranque el motor, deje que se caliente unos minutos y luego párelo.
5. Compruebe de nuevo el nivel de aceite.

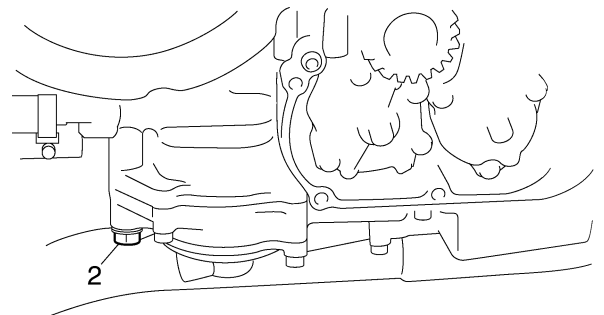
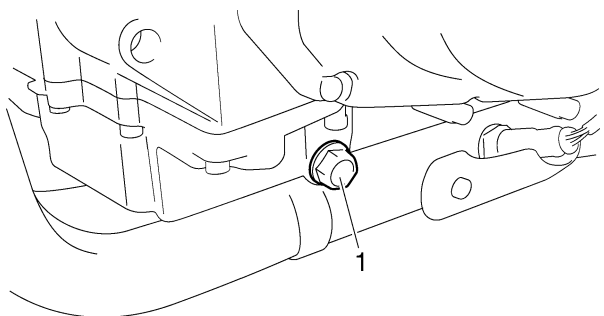
NOTA:

Antes de comprobar el nivel de aceite del motor espere unos minutos hasta que el aceite se haya asentado.

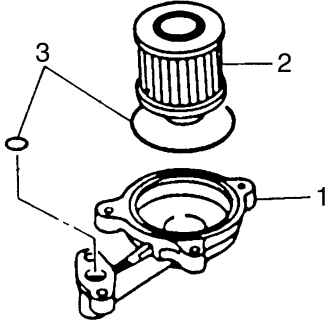
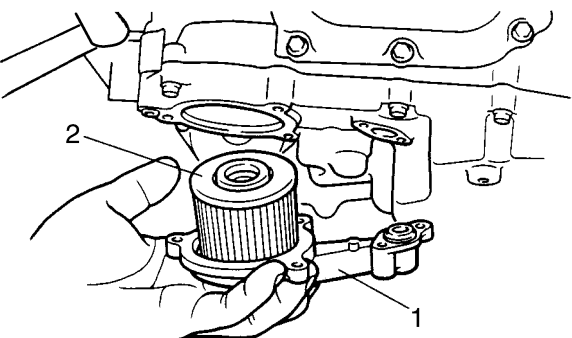
SAS20810

CAMBIO DEL ACEITE DEL MOTOR


- 1. Arranque el motor, deje que se caliente unos minutos y luego párelo.
- 2. Coloque un recipiente debajo del tornillo de vaciado del aceite del motor.
- 3. Extraer:
 - Tapón roscado de llenado de aceite de motor
 - Tornillo de vaciado del aceite del motor "1" (con la junta)
 - Perno de vaciado del elemento del filtro de aceite "2" (con la junta)



- 4. Vaciar:
 - Aceite del motor (totalmente del cárter y del depósito de aceite)
- 5. Si también es necesario cambiar el cartucho del filtro de aceite, observe el procedimiento siguiente.
 - a. Retire la tapa del elemento del filtro de aceite "1" y extraiga el elemento "2".
 - b. Compruebe las juntas tóricas "3" y cámbielas si están agrietadas o rotas.




- c. Instale el nuevo cartucho del filtro de aceite, nuevas juntas tóricas y la tapa del mismo.



Tornillo de la tapa del elemento del filtro de aceite (M10)
10 Nm (1,0 m·kg, 7,2 ft·lb)



- 6. Instalar:
 - Tornillo de vaciado del aceite del motor (con la junta)
 - Perno de vaciado del elemento del filtro de aceite (con la junta)

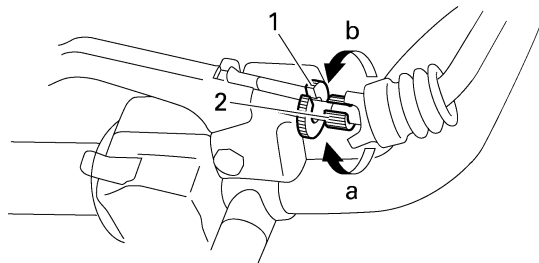


Tornillo de vaciado del aceite del motor
35 Nm (3,5 m·kg, 25 ft·lb)
Perno de vaciado del elemento del filtro de aceite
30 Nm (3,0 m·kg, 22 ft·lb)

- 7. Llenar:
 - Cárter (con la cantidad especificada del tipo de aceite de motor recomendado)

NOTA:

Si no consigue obtener la holgura especificada del cable en el lado del manillar, utilice la tuerca de ajuste en el lado del motor.



Lado del motor

- a. Afloje las contratuercas "1".
- b. Gire el perno de ajuste "2" en la dirección "a" o "b" hasta obtener la holgura especificada del cable de embrague.

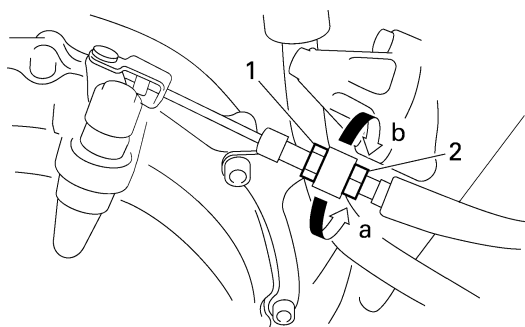
Dirección "a"

Aumenta la holgura del cable de embrague.

Dirección "b"

Disminuye la holgura del cable de embrague.

- c. Apriete las contratuercas "1".



SAS20960

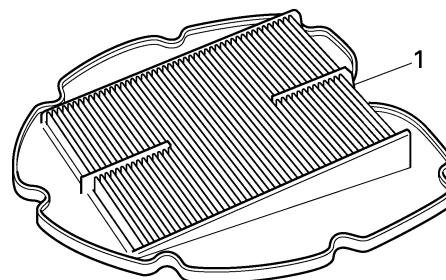
COMPROBAR EL CARTUCHO DEL FILTRO DE AIRE

1. Extraer:
 - Depósito de combustible
Ver "DEPÓSITO DE COMBUSTIBLE" en el 7-1.
2. Extraer:
 - Tapa de la caja del filtro de aire
 - Elemento del filtro de aire
3. Comprobar:

- Elemento del filtro de aire "1"
Daños → Cambiar.

NOTA:

- Sustituya el cartucho del filtro de aire cada 40000 km (2400 mi).
- Debe sustituir el filtro de aire con más frecuencia cuando conduzca en ambientes húmedos o zonas con mucho polvo.



4. Instalar:
 - Elemento del filtro de aire
 - Tapa de la caja del filtro de aire

SCA2B03019

ATENCIÓN:

No accione nunca el motor si el elemento del filtro de aire no está instalado. El aire no filtrado puede causar un desgaste prematuro de las piezas del motor, dañando el mismo. Si acciona el motor sin el elemento del filtro de aire, la sincronización de los carburadores se verá también afectada, lo que desembocará en un rendimiento pobre del motor y un posible recalentamiento.

NOTA:

Cuando instale el cartucho del filtro de aire en la tapa de la carcasa del filtro de aire, asegúrese de que las superficies de sellado están perfectamente alineadas para evitar posibles fugas de aire.

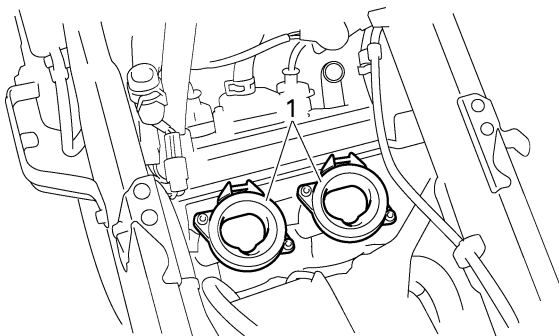
5. Instalar:
 - Depósito de combustible
Ver "DEPÓSITO DE COMBUSTIBLE" en el 7-1.

SAS21010

COMPROBACIÓN DE LAS UNIONES DE LOS CUERPOS DE MARIPOSA

El procedimiento siguiente sirve para todas las uniones de los cuerpo de mariposa y los colectores de admisión.

1. Extraer:
 - Depósito de combustible
Ver "DEPÓSITO DE COMBUSTIBLE" en el 7-1.
 - Caja del filtro de aire
Ver "CHASIS, GENERAL" en el 4-1.
2. Comprobar:
 - Uniones del cuerpo de la mariposa "1"
Grietas/daños → Cambiar.



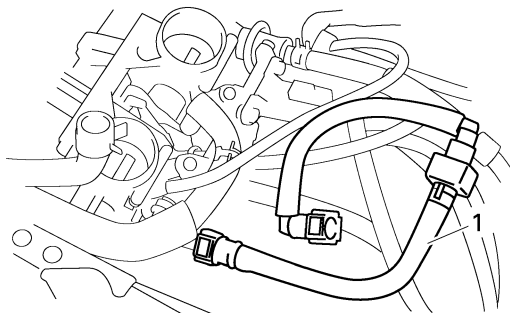
3. Instalar:
 - Caja del filtro de aire
Ver "CHASIS, GENERAL" en el 4-1.
 - Depósito de combustible
Ver "DEPÓSITO DE COMBUSTIBLE" en el 7-1.

SAS21030

COMPROBACIÓN DE LA LÍNEA DE COMBUSTIBLE

El procedimiento siguiente sirve para todos los tubos de combustible, aspiración y respiraderos.

1. Extraer:
 - Depósito de combustible
Ver "DEPÓSITO DE COMBUSTIBLE" en el 7-1.
 - Caja del filtro de aire
Ver "CHASIS, GENERAL" en el 4-1.
2. Comprobar:
 - Tubo de combustible "1"
Grietas/daños → Cambiar.
Conexión floja → Conectar correctamente.



3. Instalar:
 - Caja del filtro de aire
Ver "CHASIS, GENERAL" en el 4-1.
 - Depósito de combustible
Ver "DEPÓSITO DE COMBUSTIBLE" en el 7-1.

SAS21070

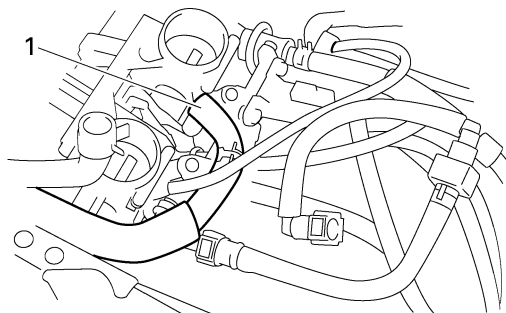
COMPROBACIÓN DEL TUBO RESPIRADERO DEL CÁRTER

1. Extraer:
 - Depósito de combustible
Ver "DEPÓSITO DE COMBUSTIBLE" en el 7-1.
 - Caja del filtro de aire
Ver "CHASIS, GENERAL" en el 4-1.
2. Comprobar:
 - Tubo respiradero del cárter "1"
Grietas/daños → Cambiar.
Conexión floja → Conectar correctamente.

SCA13450

ATENCIÓN:

Verifique que el tubo respiradero del cárter esté colocado correctamente.



3. Instalar:
 - Caja del filtro de aire
Ver "CHASIS, GENERAL" en el 4-1.
 - Depósito de combustible
Ver "DEPÓSITO DE COMBUSTIBLE" en el 7-1.

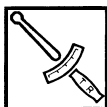
SAS21080

COMPROBACIÓN DEL SISTEMA DE ESCAPE

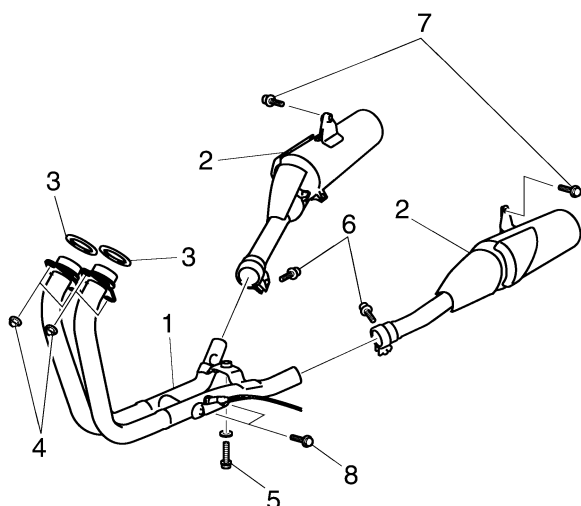
El procedimiento siguiente sirve para todos los tubos de escape y juntas.

1. Comprobar:
 - Tubo de escape "1"
 - Silenciador "2"
Grietas/daños → Cambiar.
 - Junta "3"
Fugas de gases de escape → Cambiar.
2. Comprobar:
 - Par de apriete

- Tuerca del tubo de escape "4"
- Perno del tubo de escape "5"
- Perno de la junta del silenciador "6"
- Perno del silenciador "7"
- Perno del protector del sensor de O₂ "8"



Tuerca del tubo de escape
20 Nm (2,0 m·kg, 14 ft·lb)
Perno del tubo de escape
24 Nm (2,4 m·kg, 17 ft·lb)
Perno del tubo de escape y del silenciador
20 Nm (2,0 m·kg, 14 ft·lb)
Perno del silenciador y del soporte del silenciador
24 Nm (2,4 m·kg, 17 ft·lb)
Perno de protección de la sonda de oxígeno
10 Nm (1,0 m·kg, 7,2 ft·lb)



SAS21110

COMPROBACIÓN DEL NIVEL DE REFRIGERANTE

1. Sitúe el vehículo sobre una superficie horizontal.

NOTA:

- Coloque el vehículo en un soporte adecuado.
- Verifique que el vehículo esté vertical.

2. Extraer:

- Sillín
Ver "CHASIS, GENERAL" en el 4-1.

3. Comprobar:

- Nivel de refrigerante

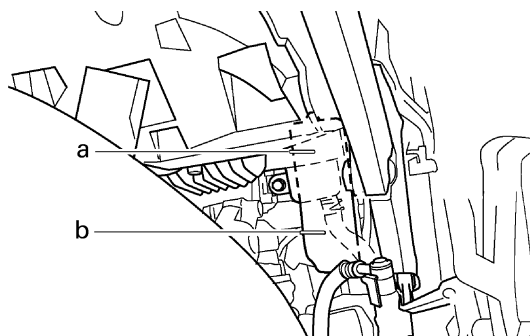
El nivel de refrigerante debe encontrarse entre la marca de nivel máximo "a" y la marca de nivel mínimo "b".

Por debajo de la marca de nivel mínimo → Añadir refrigerante del tipo recomendado hasta el nivel correcto.

SCA13470

ATENCIÓN:

- Si se añade agua en lugar de refrigerante, disminuye el contenido de anticongelante en el refrigerante. Si utiliza agua en lugar de refrigerante, compruebe la concentración de anticongelante y corríjala si es preciso.
- Utilice únicamente agua destilada. No obstante, puede utilizar agua blanda si no dispone de agua destilada.



4. Arranque el motor, deje que se caliente unos minutos y luego párelo.
5. Comprobar:
 - Nivel de refrigerante

NOTA:

Antes de comprobar el nivel de refrigerante, espere unos minutos para que se asiente.

6. Instalar:

- Sillín
Ver "CHASIS, GENERAL" en el 4-1.

SAS21120

COMPROBACIÓN DEL SISTEMA DE REFRIGERACIÓN

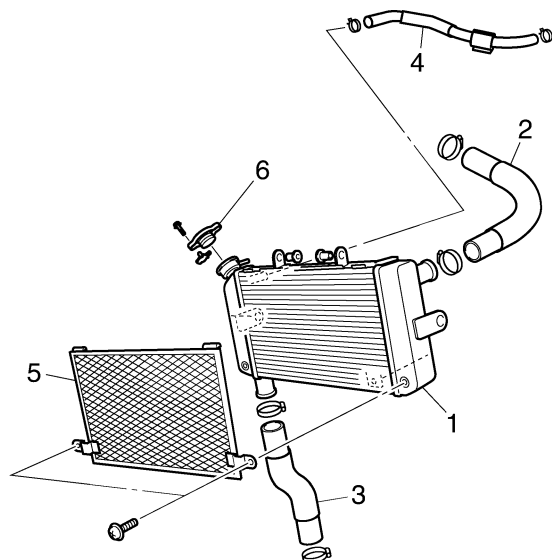
1. Extraer:

- Sillín
Ver "CHASIS, GENERAL" en el 4-1.
- Depósito de combustible
Ver "DEPÓSITO DE COMBUSTIBLE" en el 7-1.
- Caja del filtro de aire
Ver "CHASIS, GENERAL" en el 4-1.

2. Comprobar:

- Radiador "1"
- Tubo de entrada del radiador "2"

- Tubo de salida del radiador "3"
 - Tubo del depósito de refrigerante "4"
 - Cubierta del radiador "5"
 - Tapón del radiador "6"
- Grietas/daños → Cambiar.
Ver "RADIADOR" en el 6-1.

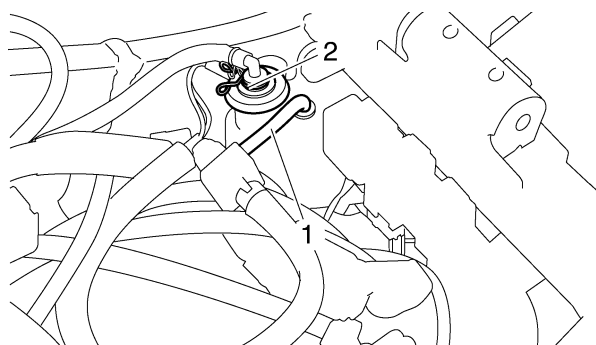


3. Instalar:
 - Caja del filtro de aire
Ver "CHASIS, GENERAL" en el 4-1.
 - Depósito de combustible
Ver "DEPÓSITO DE COMBUSTIBLE" en el 7-1.
 - Sillín
Ver "CHASIS, GENERAL" en el 4-1.

SAS21130

CAMBIO DEL REFRIGERANTE

1. Extraer:
 - Sillín
Ver "CHASIS, GENERAL" en el 4-1.
2. Desconectar:
 - Tubo del depósito de refrigerante "1"
3. Vaciar:
 - Refrigerante
(del depósito de refrigerante)
4. Extraer:
 - Tapón del depósito de refrigerante "2"



SWA13030

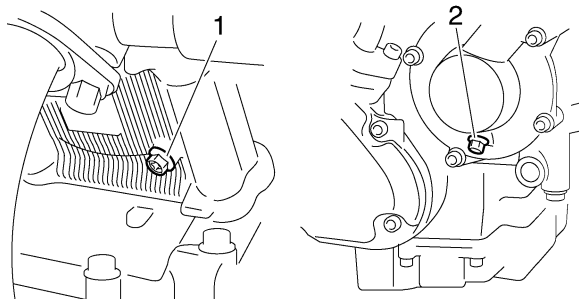
⚠ ADVERTENCIA

El radiador caliente está presurizado. Por tanto, no extraiga el tapón del radiador cuando el motor esté caliente. Puede salir un chorro de líquido y vapor calientes y provocar lesiones graves. Cuando el motor se haya enfriado, abra el tapón del radiador del modo siguiente:

Coloque un trapo grueso o una toalla sobre el tapón y gírelo lentamente en el sentido contrario al de las agujas del reloj hacia el seguro, para liberar la presión residual. Cuando deje de silbar, presione hacia abajo el tapón y gírelo en el sentido contrario al de las agujas del reloj para extraerlo.

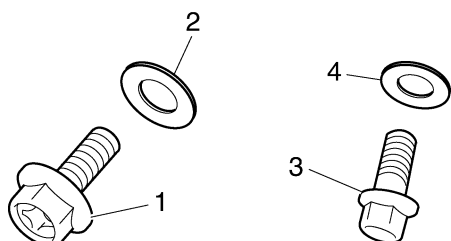
El procedimiento siguiente sirve para todos los tornillos de vaciado de refrigerante y las arandelas de cobre.

5. Extraer:
 - Tornillo de vaciado del refrigerante (motor) "1"
(con la arandela de cobre)
 - Tornillo de vaciado del refrigerante (bomba de agua) "2"
(con la arandela de cobre)



6. Vaciar:
 - Refrigerante
(del motor y del radiador)
7. Comprobar:

- Arandela de cobre "2" **New** (tornillo de vaciado del refrigerante - motor "1")
 - Arandela de cobre "4" **New** (tornillo de vaciado del refrigerante - bomba de agua "3")
- Daños → Cambiar.



8. Instalar:
- Tornillo de vaciado del refrigerante (motor)
 - Tornillo de vaciado del refrigerante (bomba de agua)

	<p>Tornillo de vaciado del refrigerante (motor) 10 Nm (1,0 m·kg, 7,2 ft·lb)</p> <p>Tornillo de vaciado del refrigerante (bomba de agua) 10 Nm (1,0 m·kg, 7,2 ft·lb)</p>
--	---

9. Conectar:
- Tubo del depósito de refrigerante
10. Llenar:
- Sistema de refrigeración (con la cantidad especificada del refrigerante recomendado)

	<p>Anticongelante recomendado Anticongelante de alta calidad de glicol etileno con anticorrosivos para motores de aluminio</p> <p>Proporción de la mezcla 1:1 (anticongelante: agua)</p> <p>Capacidad del radiador (incluidas todas las rutas) 1,75 L (1,85 US qt) (1,54 Imp.qt)</p> <p>Capacidad del depósito de líquido refrigerante (hasta la marca de nivel máximo) 0,25 L (0,26 US qt) (0,22 Imp.qt)</p>
--	---

Notas relativas a la manipulación del refrigerante

El refrigerante es potencialmente nocivo y debe manipularse con especial cuidado.

SWA13040

⚠ ADVERTENCIA

- **Si se salpica los ojos con refrigerante, láveselos con agua abundante y consulte a un médico.**
- **Si se salpica la ropa con refrigerante, lávela rápidamente con agua y seguidamente con agua y jabón.**
- **Si ingiere refrigerante, provoque el vómito y acuda inmediatamente al médico.**

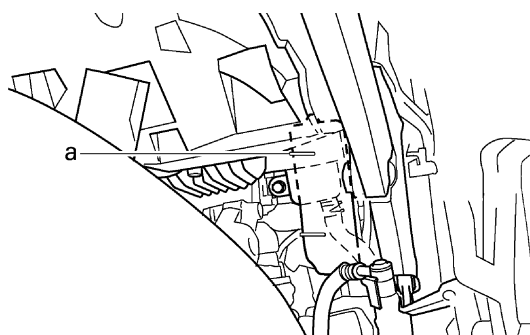
SCA13480

ATENCIÓN:

- **Si se añade agua en lugar de refrigerante, disminuye el contenido de anticongelante en el refrigerante. Si utiliza agua en lugar de refrigerante, compruebe la concentración de anticongelante y corríjala si es preciso.**
- **Utilice únicamente agua destilada. No obstante, puede utilizar agua blanda si no dispone de agua destilada.**
- **Si se vierte refrigerante sobre superficies pintadas, lávelas inmediatamente con agua.**
- **No mezcle tipos diferentes de anticongelante.**

11. Instalar:
- Tapón del radiador

12. Llenar:
- Depósito de refrigerante (con refrigerante del tipo recomendado hasta la marca de nivel máximo "a")



13. Instalar:
- Tapón del depósito de refrigerante
14. Arranque el motor, deje que se caliente unos minutos y luego párelo.

15. Comprobar:

- Nivel de refrigerante
Ver "COMPROBACIÓN DEL NIVEL DE REFRIGERANTE" en el 3-21.

NOTA:_____

Antes de comprobar el nivel de refrigerante, espere unos minutos hasta que el refrigerante se haya asentado.

16. Instalar:

- Sillín
Ver "CHASIS, GENERAL" en el 4-1.

SAS21140
CHASIS

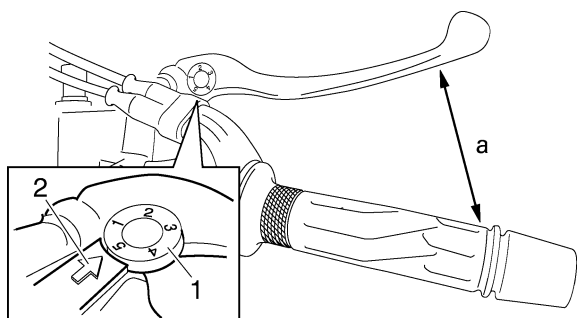
SAS21160
AJUSTE DEL FRENO DE DISCO DELANTERO

- Ajustar:
 - Posición de la maneta del freno (distancia "a" desde el puño del acelerador hasta la maneta de freno)

NOTA:

- Mientras empuja la maneta de freno hacia delante, gire el dial de ajuste "1" hasta que la maneta se encuentre en la posición deseada.
- Debe alinear la indicación del dial de ajuste con la flecha "2" situada en el soporte de la maneta de freno.

Posición #1
La distancia "a" es la mayor.
Posición #5
La distancia "a" es la menor.



SWA13060

ADVERTENCIA

- Después de ajustar la posición de la maneta de freno, verifique que el pasador del soporte de la misma esté firmemente introducido en el orificio del dial de ajuste.
- Un tacto blando o esponjoso de la maneta de freno puede indicar la presencia de aire en el sistema. Antes de utilizar el vehículo, se debe eliminar el aire purgando el sistema de frenos. La presencia de aire en el sistema de frenos reducirá considerablemente la capacidad de frenada y puede ocasionar la pérdida de control y un accidente. Por tanto, compruebe el sistema de frenos y púrguelo si es preciso.

SCA13490

ATENCIÓN:

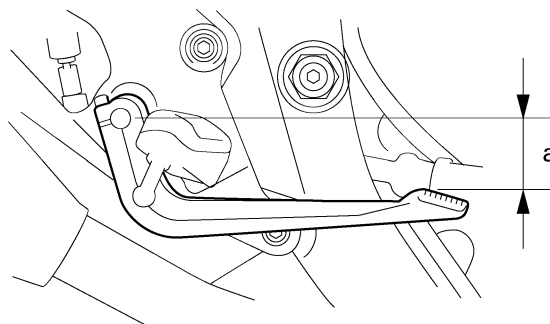
Después de ajustar la posición de la maneta de freno, verifique que el freno no arrastre.

SAS21210

AJUSTE DEL FRENO DE DISCO TRASERO

- Comprobar:
 - Posición del pedal de freno (distancia "a" desde la parte superior de la estribera del conductor hasta la parte superior del pedal de freno)
- Fuera del valor especificado → Ajustar.

Posición del pedal de freno
32,0 mm (1,26 in)



- Ajustar:
 - Posición del pedal de freno



- Afloje la contratuerca "1".
- Gire el perno de ajuste "2" en la dirección "a" o "b" hasta obtener la holgura especificada de la maneta de freno.

Dirección "a"
La holgura de la maneta de freno aumenta.
Dirección "b"
La holgura de la maneta de freno disminuye.

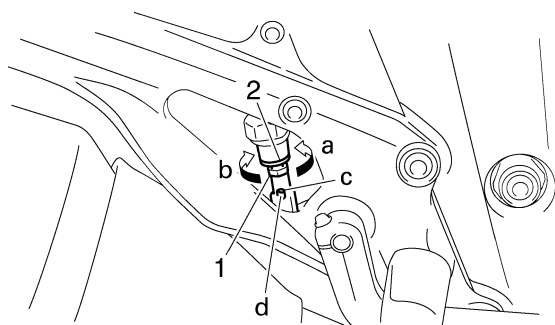
SWA13070

ADVERTENCIA

Después de ajustar la posición del pedal de freno, compruebe que el extremo del perno de ajuste "c" quede visible a través del orificio "d".

- Apriete la contratuerca "1".

Contratuerca
10 Nm (1,0 m·kg, 7,2 ft·lb)



SWA13050

⚠ ADVERTENCIA

Un tacto blando o esponjoso de la maneta de freno puede indicar la presencia de aire en el sistema. Antes de utilizar el vehículo, se debe eliminar el aire purgando el sistema de frenos. La presencia de aire en el sistema de frenos reducirá considerablemente la capacidad de frenada.

SCA13490

ATENCIÓN:

Después de ajustar la posición de la maneta de freno, verifique que el freno no arrastre.



3. Ajustar:
- Interruptor de la luz de freno trasero
Ver "AJUSTE DEL INTERRUPTOR DE LA LUZ DE FRENO TRASERO" en el 3-28.

SAS21240

COMPROBACIÓN DEL NIVEL DE LÍQUIDO DE FRENOS

1. Sitúe el vehículo sobre una superficie horizontal.

NOTA:

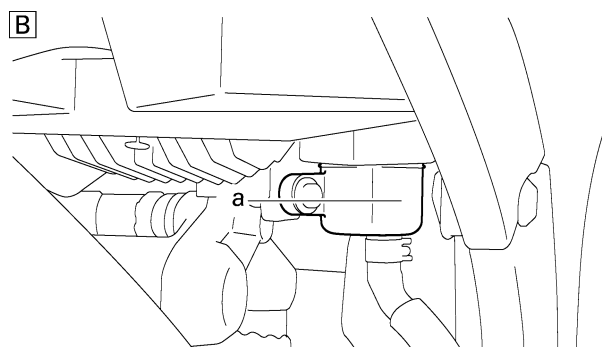
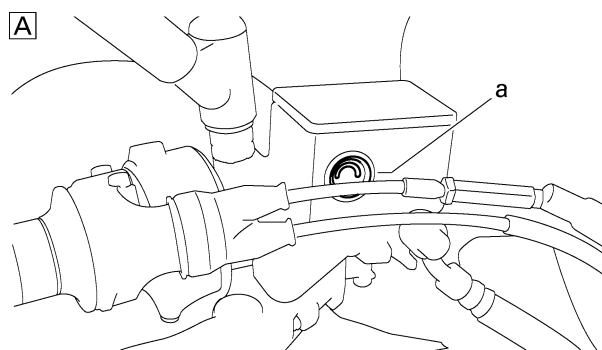
- Coloque el vehículo en un soporte adecuado.
- Verifique que el vehículo esté vertical.

2. Comprobar:

- Nivel del líquido de frenos
Por debajo de la marca de nivel mínimo "a"
→ Añadir líquido de frenos del tipo recomendado hasta el nivel correcto.



**Líquido recomendado
DOT 4**



- A. Freno delantero
B. Freno trasero

SWA13090

⚠ ADVERTENCIA

- Utilice únicamente el líquido de frenos indicado. Otros líquidos de frenos pueden ocasionar el deterioro de las juntas de goma, lo cual provocará fugas y un funcionamiento incorrecto de los frenos.
- Rellene con el mismo tipo de líquido de frenos que ya se encuentre en el sistema. La mezcla de líquidos de frenos puede provocar una reacción química nociva que ocasionará un funcionamiento incorrecto de los frenos.
- Al rellenar, evite que penetre agua en el depósito de líquido de frenos. El agua reduce significativamente la temperatura de ebullición del líquido de frenos y puede provocar una obstrucción por vapor.

SCA13540

ATENCIÓN:

El líquido de frenos puede dañar las superficies pintadas y las piezas de plástico. Por tanto, limpie siempre de forma inmediata cualquier salpicadura de líquido de frenos.

NOTA:

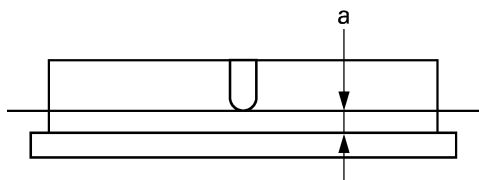
A fin de asegurar una correcta lectura del nivel de líquido de frenos, verifique que la parte superior del depósito esté horizontal.

SAS21250

COMPROBACIÓN DE LAS PASTILLAS DE FRENO DELANTERO

El procedimiento siguiente es válido para todas las pastillas de freno.

1. Accione el freno.
2. Comprobar:
 - Pastilla de freno delantero
Indicador de desgaste "a" casi tocan el disco del freno → Cambiar las pastillas de freno como un conjunto.
Ver "FRENO DELANTERO" en el 4-22.

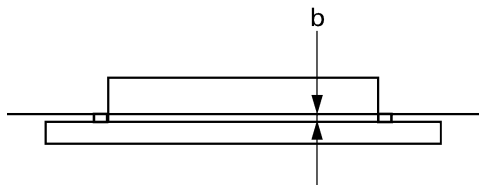


SAS21260

COMPROBACIÓN DE LAS PASTILLAS DE FRENO TRASERO

El procedimiento siguiente es válido para todas las pastillas de freno.

1. Accione el freno.
2. Comprobar:
 - Pastilla de freno trasero
Los indicadores de desgaste "b" casi tocan el disco del freno → Cambiar las pastillas de freno como un conjunto.
Ver "FRENO TRASERO" en el 4-35.



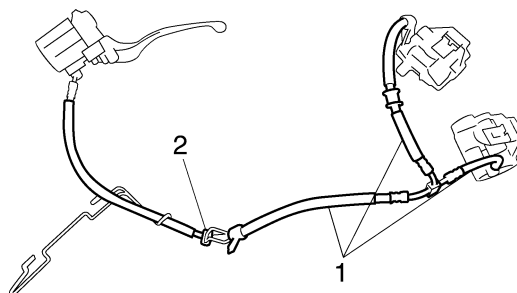
SAS21280

COMPROBACIÓN DE LOS TUBOS DE FRENO DELANTERO

El procedimiento siguiente es válido para todos los tubos de freno y abrazaderas.

1. Comprobar:
 - Tubo de freno "1"
Grietas/daños/desgaste → Cambiar.
2. Comprobar:
 - Abrazadera del tubo de freno "2"

Floja → Apretar el tornillo de la abrazadera.

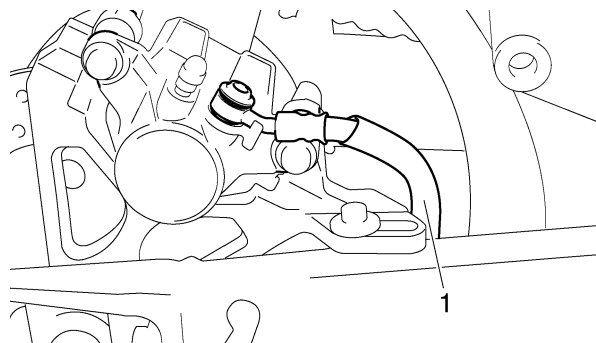


3. Mantenga el vehículo vertical y accione el freno varias veces.
4. Comprobar:
 - Tubo de freno
Fuga de líquido de frenos → Cambiar el tubo dañado.
Ver "FRENO DELANTERO" en el 4-22.

SAS21290

COMPROBACIÓN DEL TUBO DE FRENO TRASERO

1. Comprobar:
 - Tubo de freno "1"
Grietas/daños/desgaste → Cambiar.



2. Comprobar:
 - Abrazadera del tubo de freno
Conexión floja → Apretar el tornillo de la abrazadera.
3. Mantenga el vehículo vertical y accione el freno delantero varias veces.
4. Comprobar:
 - Tubo de freno
Fuga de líquido de frenos → Cambiar el tubo dañado.
Ver "FRENO TRASERO" en el 4-35.

NOTA:

Al aflojar el tornillo de purga se liberará la presión y la maneta de freno irá a tocar el puño del acelerador o el pedal de freno se extenderá totalmente.

- h. Apriete el tornillo de purga y seguidamente suelte la maneta o el pedal de freno.
- i. Repita los pasos (e) a (h) hasta que todas las burbujas de aire hayan desaparecido del líquido de frenos en el tubo de plástico.
- j. Compruebe el funcionamiento de la unidad hidráulica.
Ver "PRUEBA DE FUNCIONAMIENTO DE LA UNIDAD HIDRÁULICA" en el 4-51.

SCA14780

ATENCIÓN:

Asegúrese de que el interruptor principal está en la posición "OFF" antes de comprobar el funcionamiento de la unidad hidráulica.

- k. Después de hacer funcionar el ABS, repita los pasos (e) hasta (i), y luego rellene el circuito primario con el líquido de frenos recomendado.
- l. Apriete el tornillo de purga al par de apriete especificado.



Tornillo de purga de pinzas de freno
6 Nm (0,6 m·kg, 4,3 ft·lb)

- m. Llene el depósito de líquido de frenos hasta el nivel correcto con el líquido recomendado.
Ver "COMPROBACIÓN DEL NIVEL DE LÍQUIDO DE FRENOS" en el 3-26.

SWA14020

⚠ ADVERTENCIA

Después de purgar el ABS, compruebe el funcionamiento de los frenos.



SAS21380

AJUSTE DEL PEDAL DE CAMBIO

NOTA:

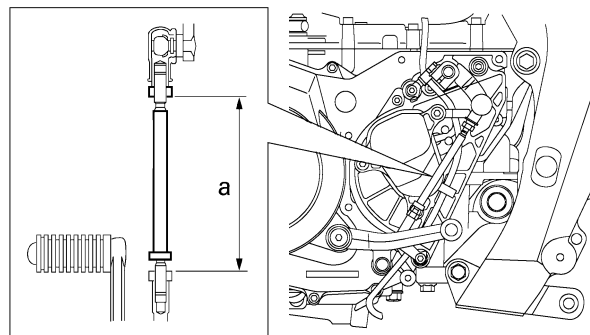
La posición del pedal de cambio viene determinada por la longitud montada de la barra de cambio.

- 1. Medir:
 - Longitud montada de la barra de cambio "a"

Incorrecto → Ajustar.



Longitud montada de la barra de cambio
94 mm (3,70 in)



- 2. Ajustar:
 - Longitud montada de la barra de cambio



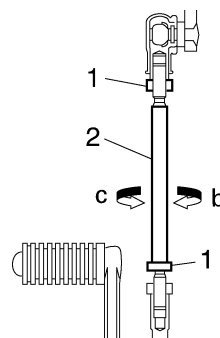
- a. Afloje las dos contratuercas "1".
- b. Gire el perno de ajuste "2" en la dirección "a" o "b" hasta obtener la posición correcta del pedal de cambio.

Dirección "b"

La longitud montada de la barra de cambio aumenta.

Dirección "c"

La longitud montada de la barra de cambio disminuye.



- c. Apriete las dos contratuercas.
- d. Verifique que la longitud montada de la barra de cambio se encuentre dentro del valor especificado.



SAS21410

AJUSTE DE LA HOLGURA DE LA CADENA DE TRANSMISIÓN

NOTA:

La holgura de la cadena de transmisión se debe comprobar en el punto más tenso de la cadena.

SCA13550

ATENCIÓN:

Una cadena de transmisión demasiado tensa sobrecargará el motor y otras piezas vitales; una cadena demasiado floja podría salirse y dañar el basculante o provocar un accidente. Por tanto, mantenga la holgura de la cadena de transmisión dentro de los límites especificados.

1. Sitúe el vehículo sobre una superficie horizontal.

SWA13120

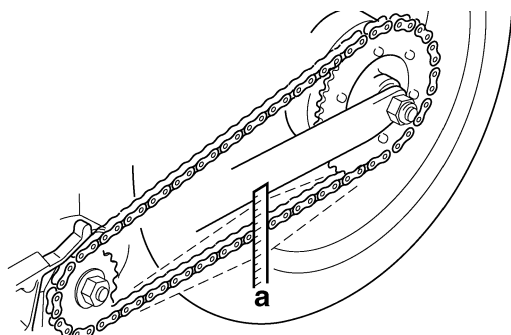
⚠ ADVERTENCIA

Sujete firmemente el vehículo de modo que no se pueda caer.

NOTA:

Coloque el vehículo en un soporte adecuado de forma que la rueda trasera quede levantada.

2. Gire la rueda trasera varias veces y busque la posición más tensa de la cadena de transmisión.
3. Comprobar:
 - Holgura de la cadena de transmisión "a"
 Fuera del valor especificado → Ajustar.

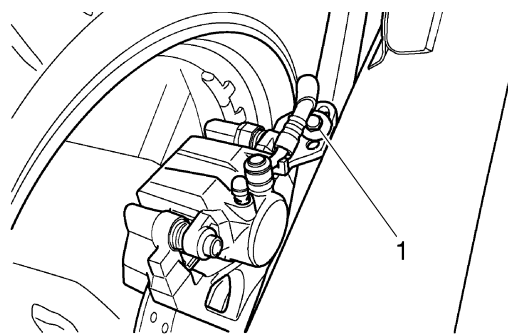


Juego de la cadena de transmisión
50,0–60,0 mm (1,97–2,36 in)

4. Ajustar:

- Holgura de la cadena de transmisión

- a. Afloje el perno del soporte de la pinza de freno "1".



- b. Afloje la tuerca del eje de la rueda "2".
- c. Afloje las dos contratuercas "3".
- d. Gire las dos tuercas de ajuste "4" en la dirección "a" o "b" hasta obtener la holgura especificada de la cadena de transmisión.

Dirección "a"

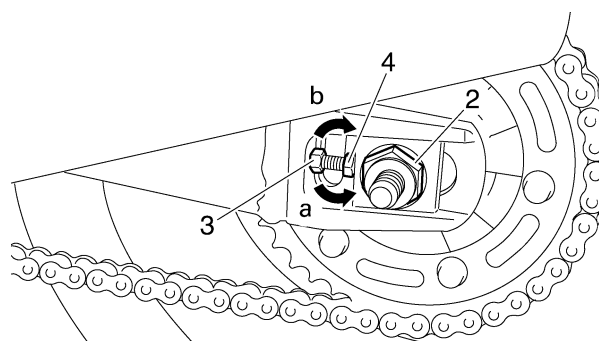
Se tensa la cadena de transmisión.

Dirección "b"

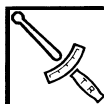
Se afloja la cadena de transmisión.

NOTA:

Para mantener la alineación correcta de la rueda, ajuste ambos lados uniformemente.

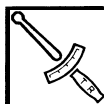


- e. Apriete las dos contratuercas con el par especificado.



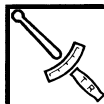
Contratuerca
16 Nm (1,6 m·kg, 12 ft·lb)

- f. Apriete la tuerca del eje de la rueda con el par especificado.



Tuerca del eje de la rueda
150 Nm (15,0 m·kg, 108 ft·lb)

- g. Apriete el perno del soporte de la pinza de freno con el par especificado.



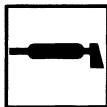
Perno del soporte de la pinza de freno
40 Nm (4,0 m·kg, 29 ft·lb)

SAS21440

ENGRASE DE LA CADENA DE TRANSMISIÓN

La cadena de transmisión está formada por numerosas piezas que interactúan entre sí. Si no se realiza un mantenimiento adecuado de la misma, se desgastará rápidamente. Por tanto, se debe cuidar el mantenimiento de la cadena, especialmente cuando se utiliza el vehículo en lugares donde hay polvo.

La cadena de transmisión de este vehículo está provista de pequeñas juntas tóricas de goma entre cada placa lateral. La limpieza al vapor o el lavado a alta presión, determinados disolventes y el uso de cepillos duros pueden dañar dichas juntas tóricas. Por consiguiente, utilice únicamente queroseno para limpiar la cadena de transmisión. Seque la cadena de transmisión y lubríquela en su totalidad con aceite de motor o un lubricante adecuado para cadenas provistas de juntas tóricas. No utilice ningún otro lubricante para la cadena de transmisión, ya que puede contener disolventes que podrían dañar las juntas tóricas.



Lubricante recomendado
Aceite de motor o lubricante
adecuado para cadenas pro-
vistas de juntas tóricas

SAS21500

COMPROBACIÓN Y AJUSTE DE LA COLUMNA DE LA DIRECCIÓN

1. Sitúe el vehículo sobre una superficie horizontal.

SWA13120

ADVERTENCIA

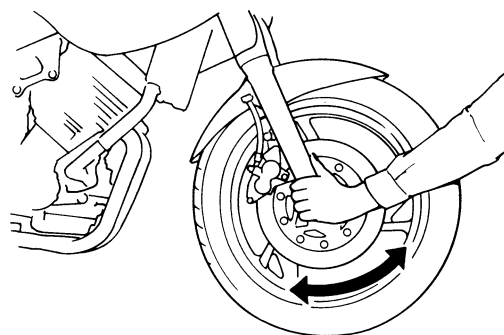
Sujete firmemente el vehículo de modo que no se pueda caer.

NOTA:

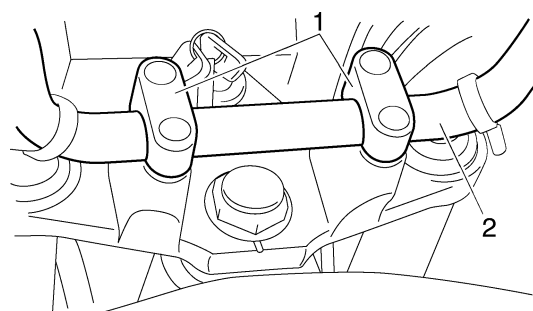
Coloque el vehículo en un soporte adecuado de forma que la rueda delantera quede levantada.

2. Comprobar:

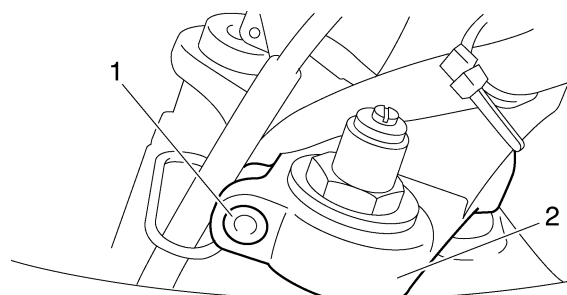
- Columna de la dirección
 Agarre la parte inferior de las barras de la horquilla delantera y balancee dicha horquilla suavemente.
 Dura/floja → Ajustar la columna de la dirección.



3. Extraer:
- Soporte del manillar "1"
 - Manillar "2"

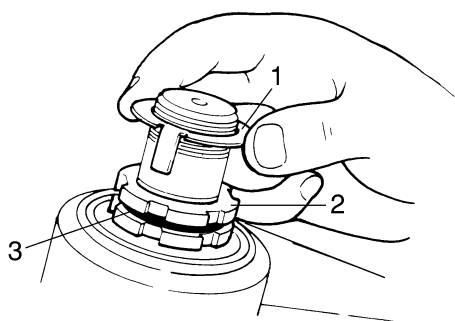


4. Aflojar:
- Remaches extraíbles del soporte superior "1"
5. Extraer:
- Tuerca del vástago de la dirección
 - Soporte superior "2"



6. Ajustar:
- Columna de la dirección

- a. Extraiga la arandela de seguridad "1", la tuerca anular superior "2" y la arandela de goma "3".



- b. Afloje la tuerca anular inferior "4" y luego apriétela con el par especificado con una llave para tuercas de la dirección "5".

NOTA:

Sitúe la llave dinamométrica perpendicular a la llave de tuercas de la dirección.

	Llave para tuercas de dirección 90890-01403 YU-33975
--	---

	Tuerca anular inferior (par de apriete inicial) 52 Nm (5,2 m·kg, 38 ft·lb)
--	---

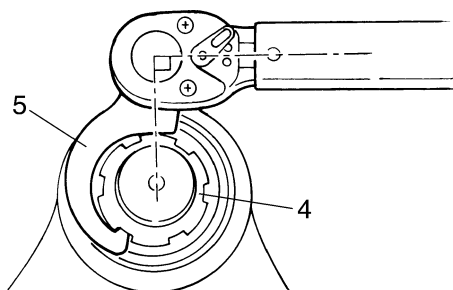
- c. Afloje la tuerca anular inferior "4" completamente y luego apriétela con el par especificado.

SWA13140

⚠ ADVERTENCIA

No apriete en exceso la tuerca anular inferior.

	Tuerca anular inferior (par de apriete final) 15 Nm (1,5 m·kg, 11 ft·lb)
--	---



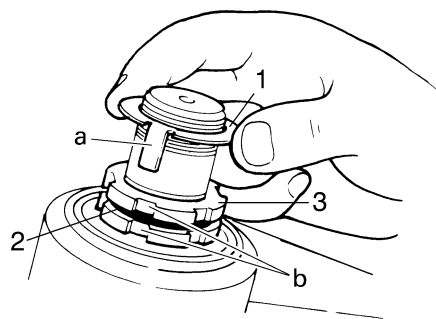
- d. Compruebe si la columna de la dirección está floja o se agarra, girando por completo la horquilla delantera en ambas direcciones. Si nota agarrotamiento, desmonte el soporte inferior y compruebe los cojinetes superior e inferior.

Ver "COLUMNA DE LA DIRECCIÓN" en el 4-67.

- e. Coloque la arandela de goma "2".
- f. Coloque la tuerca anular superior "3".
- g. Apriete a mano la tuerca anular superior "3" y luego alinee las ranuras de ambas tuercas anulares. Si es preciso, sujete la tuerca anular inferior y apriete la superior hasta que las ranuras queden alineadas.
- h. Coloque la arandela de seguridad "1".

NOTA:

Verifique que las pestañas de la arandela de seguridad "a" se asienten correctamente en las ranuras de la tuerca anular "b".



7. Instalar:
- Soporte superior
 - Tuerca del vástago de la dirección
 - Manillar

	Remache extraíble del soporte superior 26 Nm (2,6 m·kg, 19 ft·lb)
	Tuerca del vástago de la dirección 113 Nm (11,3 m·kg, 82 ft·lb)
	Perno de la sujeción superior del manillar 23 Nm (2,3 m·kg, 17 ft·lb)

8. Medir:
- Tensión de la columna de dirección

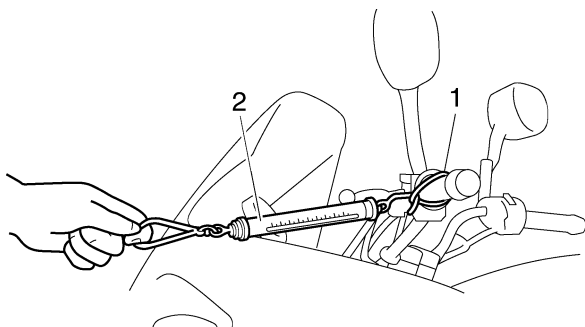


NOTA:

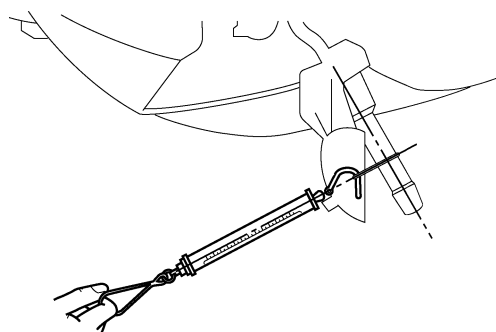
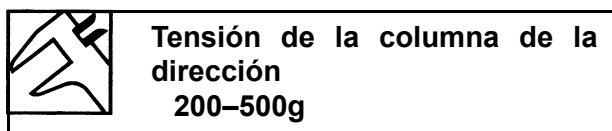
Verifique que todos los cables estén correctamente colocados.

- a. Oriente la rueda delantera hacia delante en línea recta.
- b. Coloque una abrazadera de plástico "1" floja alrededor del extremo del manillar, como se muestra.

- c. Enganche un dinamómetro "2" a la abrazadera de plástico.



- d. Sujete el dinamómetro de muelle en un ángulo de 90° con el manillar, tire de él y, a continuación, registre la medida cuando el manillar empiece a moverse.



- e. Repita la operación en el lado opuesto del manillar.
- f. Si la tensión de la columna de la dirección está fuera del valor especificado (ambos lados del manillar deben estar dentro del valor especificado), desmonte el soporte superior y afloje o apriete la tuerca anular superior.
- g. Vuelva a montar el soporte superior y mida de nuevo la tensión de la columna de la dirección con el mismo procedimiento.
- h. Repita la operación hasta que la tensión de la columna de la dirección se encuentre dentro del valor especificado.
- i. Agarre la parte inferior de las barras de la horquilla delantera y balancee dicha horquilla suavemente.
Dura/floja → Ajustar la columna de la dirección.



SAS21530

COMPROBACIÓN DE LA HORQUILLA DELANTERA

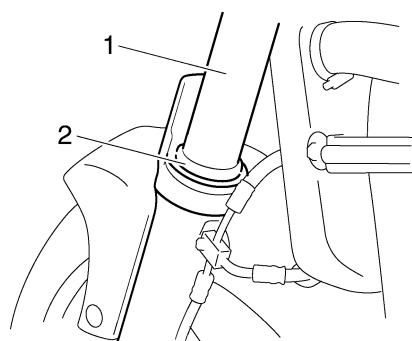
1. Sitúe el vehículo sobre una superficie horizontal.

SWA13120

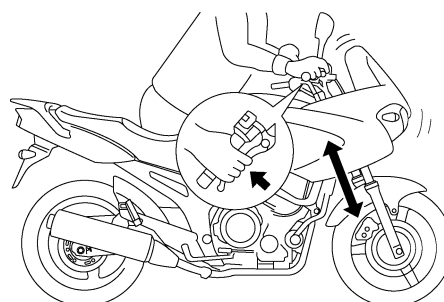
⚠ ADVERTENCIA

Sujete firmemente el vehículo de modo que no se pueda caer.

2. Comprobar:
 - Tubo interior "1"
 - Daños/rayaduras → Cambiar.
 - Junta de aceite "2"
 - Fuga de aceite → Cambiar.



3. Mantenga el vehículo vertical y aplique el freno delantero.
4. Comprobar:
 - Funcionamiento de la horquilla delantera
 - Empuje con fuerza el manillar hacia abajo varias veces y compruebe si la horquilla delantera rebota con suavidad.
 - Movimiento brusco → Reparar.
 - Ver "HORQUILLA DELANTERA" en el 4-59.



SAS21570

AJUSTE DE LAS BARRAS DE LA HORQUILLA DELANTERA

El procedimiento siguiente sirve para las dos barras de la horquilla delantera.

SWA2B03002

⚠ ADVERTENCIA

- **Ajuste siempre las dos barras de la horquilla delantera por igual. Un ajuste desigual puede reducir la manejabilidad y provocar la pérdida de estabilidad.**
- **Sujete firmemente el vehículo de modo que no se pueda caer.**

Precarga del muelle

SCA13570

ATENCIÓN:

- **Las ranuras sirven para indicar la posición de ajuste.**
- **No sobrepase nunca la posición de ajuste máxima o mínima.**

1. Ajustar:
 - Precarga del muelle

- a. Gire el perno de ajuste "1" en la dirección "a" o "b".

Dirección "a"

La precarga del muelle aumenta (suspensión más dura).

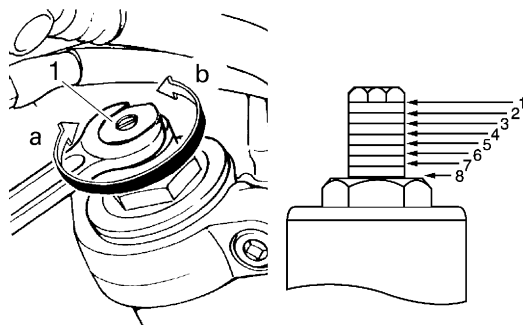
Dirección "b"

La precarga del muelle disminuye (suspensión más blanda).



Posiciones de ajuste de precarga del muelle

- Mínimo
8
Estándar
7
Máximo
1



Amortiguación en extensión

SCA13590

ATENCIÓN:

No sobrepase nunca la posición de ajuste máxima o mínima.

1. Ajustar:
 - Amortiguación en extensión

- a. Gire el tornillo de ajuste "5" en la dirección "a" o "b".

Dirección "a"

La amortiguación en extensión aumenta (suspensión más dura).

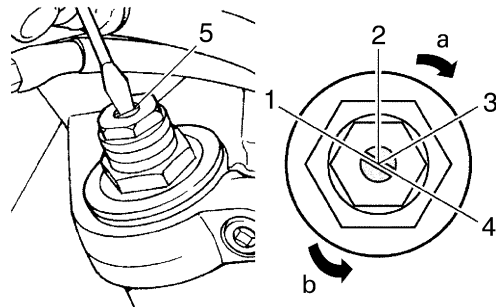
Dirección "b"

La amortiguación en extensión disminuye (suspensión más blanda).



Posiciones de ajuste de amortiguación en extensión

- Mínimo
1
Estándar
2
Máximo
4



SAS21610

AJUSTE DEL CONJUNTO DE AMORTIGUADOR TRASERO

SWA13120

⚠ ADVERTENCIA

Sujete firmemente el vehículo de modo que no se pueda caer.

Precarga del muelle

SCA13590

ATENCIÓN:

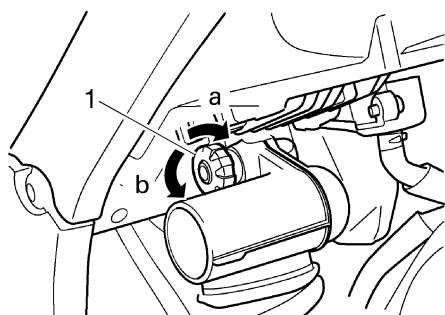
No sobrepase nunca la posición de ajuste máxima o mínima.



Posiciones de ajuste de amortiguación en compresión

- Mínimo
12 clic(s) fuera*
- Estándar
11 clic(s) fuera*
- Máximo
1 clic(s) fuera*

* Con el tornillo de ajuste totalmente girado hacia adentro.

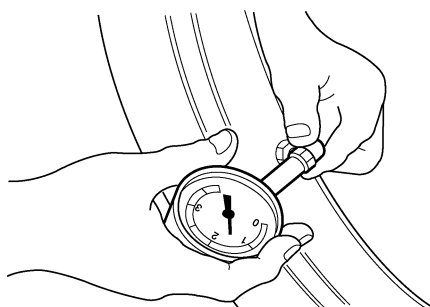


SAS21650

COMPROBACIÓN DE LOS NEUMÁTICOS

El procedimiento siguiente sirve para ambos neumáticos.

1. Comprobar:
 - Presión de los neumáticos
Fuera del valor especificado → Ajustar.



SWA13180

ADVERTENCIA

- La presión de los neumáticos sólo se debe comprobar y ajustar cuando la temperatura de los estos sea igual a la temperatura ambiente.
- La presión de los neumáticos y la suspensión se deben ajustar en función del peso total (incluida la carga, el conductor, el pasajero y los accesorios) y de la velocidad prevista de conducción.

- La sobrecarga del vehículo puede dañar los neumáticos y provocar un accidente o lesiones.

NO SOBRECARGUE NUNCA EL VEHÍCULO.



Presión de aire del neumático (medida en neumáticos en frío)

Condiciones de carga*

0–90 kg (0–198 lb)

Delantero

225 kPa (33 psi) (2,25 kgf/cm²)
(2,25 bar)

Trasero

250 kPa (36 psi) (2,50 kgf/cm²)
(2,50 bar)

Condiciones de carga*

90–201 kg (198–443 lb)
(TDM900)

90–198 kg (198–437 lb)
(TDM900A)

Delantero

225 kPa (33 psi) (2,25 kgf/cm²)
(2,25 bar)

Trasero

290 kPa (42 psi) (2,90 kgf/cm²)
(2,90 bar)

Conducción a alta velocidad

Delantero

225 kPa (33 psi) (2,25 kgf/cm²)
(2,25 bar)

Trasero

250 kPa (36 psi) (2,50 kgf/cm²)
(2,50 bar)

Carga máxima*

201 kg (443 lb) (TDM900)

198 kg (437 lb) (TDM900A)

* Peso total del conductor, pasajero, equipaje y accesorios

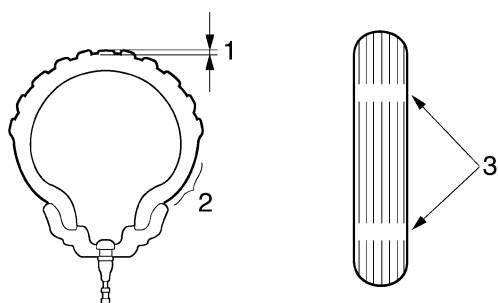
SWA13190

ADVERTENCIA

Es peligroso circular con neumáticos desgastados. Cuando la rodadura alcance el límite de desgaste, cambie inmediatamente el neumático.

2. Comprobar:

- Superficie de los neumáticos
Daños/desgaste → Cambiar el neumático.



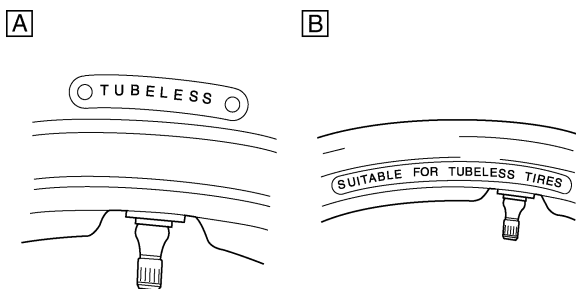
1. Profundidad del dibujo del neumático
2. Flanco
3. Indicador de desgaste

	Límite de desgaste (delante)
	1,6 mm (0,06 in)
	Límite de desgaste (detrás)
	1,6 mm (0,06 in)

SWA14080

ADVERTENCIA

- Para evitar la rotura del neumático y lesiones personales a consecuencia del desinflado repentino, no utilice neumáticos sin cámara en una rueda diseñada únicamente para neumáticos con cámara.
- Cuando utilice neumáticos con cámara, asegúrese de instalar la cámara correcta.
- Cambie siempre el conjunto de neumático y cámara a la vez.
- Para evitar pellizcar la cámara, compruebe que la banda de la llanta y la cámara estén centradas en la ranura de la rueda.
- No se recomienda reparar con parches una cámara pinchada. Si resulta imprescindible hacerlo, hágalo con mucho cuidado y cambie la cámara lo antes posible con un repuesto de buena calidad.



- A. Neumático
- B. Rueda

Rueda con cámara	Únicamente neumático con cámara
Rueda sin cámara	Neumático con o sin cámara

SWA14090

ADVERTENCIA

Después de realizar pruebas exhaustivas, Yamaha Motor Co., Ltd. ha aprobado para este modelo los neumáticos que se mencionan a continuación. Los neumáticos delantero y trasero deben ser siempre de la misma marca y del mismo diseño. No se puede ofrecer garantía alguna en cuanto a las características de manejabilidad si se utiliza una combinación de neumáticos no aprobada por Yamaha para este vehículo.

	Neumático delantero	
	Tamaño	
	120/70 ZR18M/C (59W)	
	Fabricante/modelo	
	METZELER/MEZ4	FRONT
	(TDM900)	
	DUNLOP/D220FSTJ	
	(TDM900A)	

	Neumático trasero	
	Tamaño	
	160/60 ZR17M/C (69W)	
	Fabricante/modelo	
	METZELER/MEZ4	(TDM900)
	DUNLOP/D220STJ	(TDM900A)

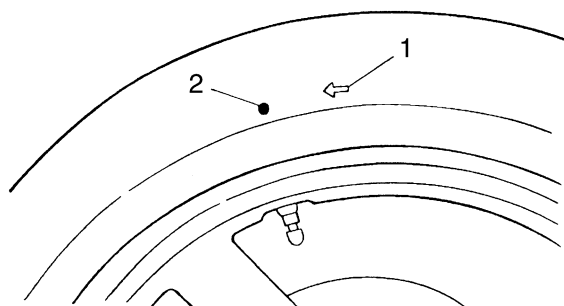
SWA13210

ADVERTENCIA

Los neumáticos nuevos presentan un agarre relativamente bajo hasta que se han desgastado ligeramente. Por tanto, debe circular aproximadamente 100 km a velocidad normal antes de hacerlo a velocidad elevada.

NOTA:

- Neumáticos con marca de sentido de giro "1":
- Monte el neumático con la marca apuntando en el sentido de giro de la rueda.
 - Alinee la marca "2" con el punto de montaje de la válvula.



SAS21670

COMPROBACIÓN DE LAS RUEDAS

El procedimiento siguiente sirve para las dos ruedas.

1. Comprobar:
 - Rueda
Daños/deformación circunferencial → Cambiar.

SWA13260

ADVERTENCIA

No intente nunca efectuar reparaciones en la rueda.

NOTA:

Después de cambiar un neumático o una rueda, proceda siempre al equilibrado de esta.

SAS21690

COMPROBACIÓN Y ENGRASE DE LOS CABLES


El procedimiento siguiente sirve para todos los cables interiores y exteriores.

SWA13270

ADVERTENCIA

Si el cable exterior está dañado, el conjunto del cable se puede corroer y obstaculizar su movimiento. Sustituya los cables exteriores e interiores dañados lo antes posible.

1. Comprobar:
 - Cable exterior
Daños → Cambiar.
2. Comprobar:
 - Funcionamiento del cable
Movimiento irregular → Engrasar.

	<p>Lubricante recomendado Aceite de motor o un lubricante para cables adecuado</p>
---	--


NOTA:

Sostenga el extremo del cable vertical y vierta unas gotas de lubricante en la funda del cable o utilice un engrasador adecuado.

SAS21700

ENGRASE DE LAS MANETAS


Engrase el punto pivotante y las piezas móviles con contacto de metal contra metal de las manetas.

	<p>Lubricante recomendado Grasa de jabón de litio</p>
---	---

SAS21710

ENGRASE DEL PEDAL


Engrase el punto pivotante y las piezas móviles con contacto de metal contra metal del pedal.

	<p>Lubricante recomendado Grasa de jabón de litio</p>
---	---

SAS21720

ENGRASE DEL CABALLETE LATERAL


Engrase el punto pivotante y las piezas móviles con contacto de metal contra metal del caballete lateral.

	<p>Lubricante recomendado Grasa de jabón de litio</p>
---	---

SAS21740

ENGRASE DE LA SUSPENSIÓN TRASERA

Engrase el punto pivotante y las piezas móviles con contacto de metal contra metal de la suspensión trasera.

	<p>Lubricante recomendado Grasa de disulfuro de molibdeno</p>
---	---

SAS21750

SISTEMA ELÉCTRICO

SAS21760

COMPROBACIÓN Y CARGA DE LA BATERÍA

Ver "COMPONENTES ELÉCTRICOS" en el 8-105.

SAS21770

COMPROBACIÓN DE LOS FUSIBLES

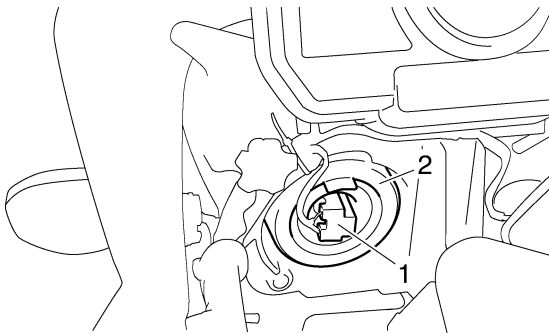
Ver "COMPONENTES ELÉCTRICOS" en el 8-105.

SAS21790

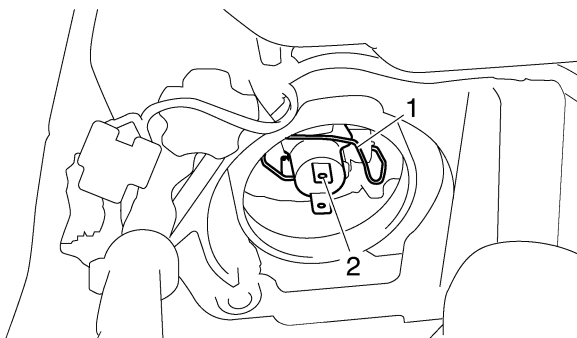
CAMBIO DE LAS BOMBILLAS DEL FARO

El procedimiento siguiente sirve para las dos bombillas del faro.

1. Desconectar:
 - Acoplador del faro "1"
2. Extraer:
 - Tapa de la bombilla del faro "2"



3. Extraer:
 - Portalámparas del faro "1"
4. Extraer:
 - Bombilla del faro "2"



SWA13320

⚠ ADVERTENCIA

La bombilla del faro se calienta mucho; por tanto, mantenga los productos inflamables y las manos alejados de ella hasta que se haya enfriado.

5. Instalar:

- Bombilla del faro **New**

Fije la nueva bombilla con el portalámparas del faro.

SCA13690

ATENCIÓN:

Evite tocar la parte de cristal de la bombilla del faro para no mancharla de grasa, ya que de lo contrario la transparencia del cristal, la duración de la bombilla y su intensidad luminosa se verán negativamente afectadas. Si se ensucia la bombilla del faro, límpiela bien con un paño humedecido con alcohol o quitaesmaltes.

6. Instalar:
 - Portalámparas del faro
7. Instalar:
 - Tapa de la bombilla del faro
8. Conectar:
 - Acoplador del faro

SAS21810

AJUSTE DEL HAZ DE LOS FAROS

El procedimiento siguiente sirve para los dos faros.

1. Ajustar:
 - Haz del faro (verticalmente)



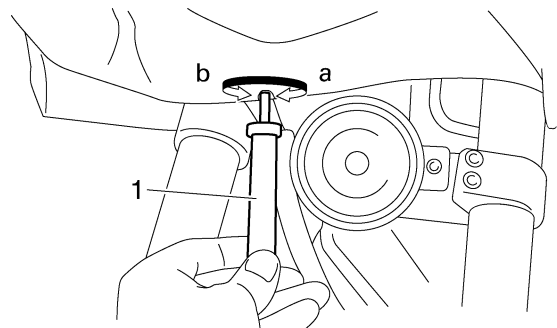
- a. Para ajustar la altura del faro, utilice un destornillador Phillips nº 2 "1" insertándolo desde abajo.
- b. Gire el tornillo de ajuste en la dirección "a" o "b".

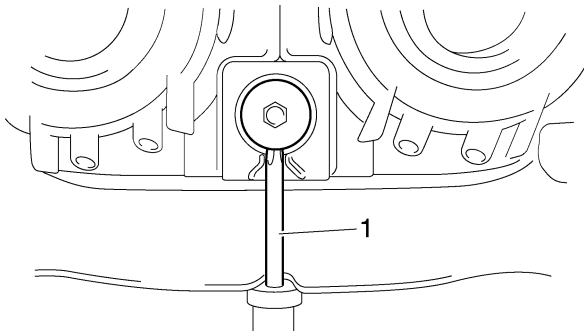
Dirección "a"

El haz del faro se eleva.

Dirección "b"

El haz del faro desciende.





2. Ajustar:

- Haz del faro (horizontalmente)



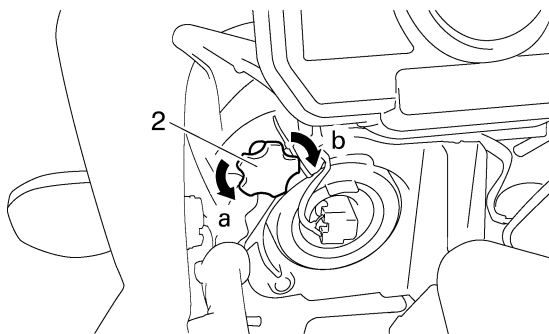
a. Gire el mando de ajuste "2" en la dirección "a" o "b".

Dirección "a"

El haz del faro se desplaza a la derecha.

Dirección "b"

El haz del faro se desplaza a la izquierda.



CHASIS

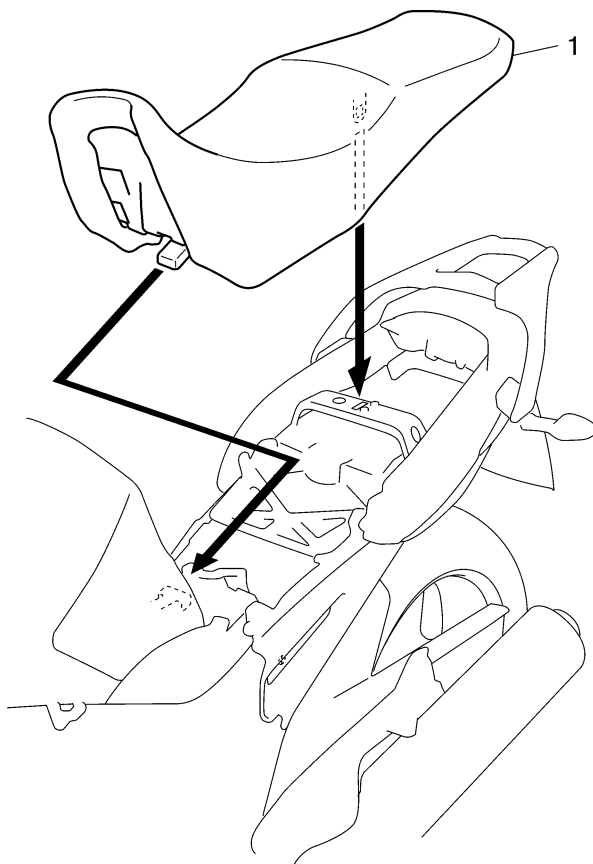
CHASIS, GENERAL	4-1
RUEDA DELANTERA	4-5
DESMONTAJE DE LA RUEDA DELANTERA	4-8
COMPROBACIÓN DE LA RUEDA DELANTERA	4-8
[D-3] MANTENIMIENTO DEL ROTOR DEL SENSOR Y DEL SENSOR DE LA RUEDA DELANTERA	4-9
EQUILIBRADO ESTÁTICO DE LA RUEDA DELANTERA	4-11
INSTALACIÓN DE LA RUEDA DELANTERA	4-12
RUEDA TRASERA	4-14
DESMONTAJE DE LA RUEDA TRASERA	4-18
COMPROBACIÓN DE LA RUEDA TRASERA	4-18
COMPROBACIÓN DEL CUBO MOTOR DE LA RUEDA TRASERA ...	4-18
COMPROBACIÓN Y SUSTITUCIÓN DEL PIÑÓN DE LA RUEDA TRASERA	4-18
[D-4] MANTENIMIENTO DEL ROTOR DEL SENSOR Y EL SENSOR DE LA RUEDA TRASERA	4-19
EQUILIBRADO ESTÁTICO DE LA RUEDA TRASERA	4-21
INSTALACIÓN DE LA RUEDA TRASERA	4-21
FRENO DELANTERO	4-22
INTRODUCCIÓN	4-27
COMPROBACIÓN DE LOS DISCOS DE FRENO DELANTERO	4-27
CAMBIO DE LAS PASTILLAS DE FRENO DELANTERO	4-28
DESMONTAJE DE LAS PINZAS DE FRENO DELANTERO	4-29
DESARMADO DE LAS PINZAS DE FRENO DELANTERO	4-30
COMPROBACIÓN DE LAS PINZAS DE FRENO DELANTERO	4-30
ARMADO DE LAS PINZAS DE FRENO DELANTERO	4-31
INSTALACIÓN DE LAS PINZAS DE FRENO DELANTERO	4-31
DESMONTAJE DE LA BOMBA DE FRENO DELANTERO	4-32
COMPROBACIÓN DE LA BOMBA DE FRENO DELANTERO	4-32
ARMADO DE LA BOMBA DE FRENO DELANTERO	4-33
INSTALACIÓN DE LA BOMBA DE FRENO DELANTERO	4-33
FRENO TRASERO	4-35
INTRODUCCIÓN	4-40
COMPROBACIÓN DEL DISCO DE FRENO TRASERO	4-40
CAMBIO DE LAS PASTILLAS DE FRENO TRASERO	4-40
DESMONTAJE DE LA PINZA DE FRENO TRASERO	4-41
DESARMADO DE LA PINZA DE FRENO TRASERO	4-42
COMPROBACIÓN DE LA PINZA DE FRENO TRASERO	4-42
ARMADO DE LA PINZA DE FRENO TRASERO	4-43
INSTALACIÓN DE LA PINZA DE FRENO TRASERO	4-43
DESMONTAJE DE LA BOMBA DE FRENO TRASERO	4-44
COMPROBACIÓN DE LA BOMBA DE FRENO TRASERO	4-44
ARMADO DE LA BOMBA DEL FRENO TRASERO	4-45
INSTALACIÓN DE LA BOMBA DE FRENO TRASERO	4-45

ABS (SISTEMA ANTIBLOQUEO DE FRENOS)	4-47
[D-5] MANTENIMIENTO DE LA UNIDAD HIDRÁULICA.....	4-49
PRUEBA DE FUNCIONAMIENTO DE LA UNIDAD HIDRÁULICA	4-51
[D-6-5] RECORRIDO DE PRUEBA.....	4-54
MANILLAR	4-55
DESMONTAJE DE LOS MANILLARES	4-57
COMPROBACIÓN DEL MANILLAR.....	4-57
INSTALACIÓN DEL MANILLAR.....	4-57
HORQUILLA DELANTERA	4-59
DESMONTAJE DE LAS BARRAS DE LA HORQUILLA DELANTERA	4-61
DESARMADO DE LAS BARRAS DE LA HORQUILLA DELANTERA .	4-61
COMPROBACIÓN DE LAS BARRAS DE LA HORQUILLA DELANTERA	4-62
ARMADO DE LAS BARRAS DE LA HORQUILLA DELANTERA	4-63
INSTALACIÓN DE LAS BARRAS DE LA HORQUILLA DELANTERA.	4-66
COLUMNA DE LA DIRECCIÓN	4-67
DESMONTAJE DEL SOPORTE INFERIOR.....	4-69
COMPROBACIÓN DE LA COLUMNA DE LA DIRECCIÓN.....	4-69
INSTALACIÓN DE LA COLUMNA DE LA DIRECCIÓN.....	4-70
CONJUNTO DE AMORTIGUADOR TRASERO	4-71
MANIPULACIÓN DEL AMORTIGUADOR TRASERO	4-72
DESECHAR UN AMORTIGUADOR TRASERO	4-72
DESMONTAJE DEL CONJUNTO DE AMORTIGUADOR TRASERO .	4-72
COMPROBACIÓN DEL CONJUNTO DE AMORTIGUADOR TRASERO	4-73
INSTALACIÓN DEL CONJUNTO DE AMORTIGUADOR TRASERO	4-73
BASCULANTE	4-74
DESMONTAJE DEL BASCULANTE	4-75
COMPROBACIÓN DEL BASCULANTE.....	4-75
DESARMADO DEL BASCULANTE	4-76
COMPROBACIÓN DEL BRAZO DE UNIÓN Y LA BARRA DE UNIÓN.....	4-76
ARMADO DEL BASCULANTE.....	4-76
MONTAJE DEL BASCULANTE.....	4-76
TRANSMISIÓN POR CADENA	4-78
DESMONTAJE DE LA CADENA DE TRANSMISIÓN.....	4-79
COMPROBACIÓN DE LA CADENA DE TRANSMISIÓN	4-79
COMPROBACIÓN DEL PIÑÓN MOTOR.....	4-80
COMPROBACIÓN PIÑÓN DE LA RUEDA TRASERA	4-80
COMPROBACIÓN DEL CUBO MOTOR DE LA RUEDA TRASERA ...	4-81
MONTAJE DE LA CADENA DE TRANSMISIÓN	4-81

SAS21830

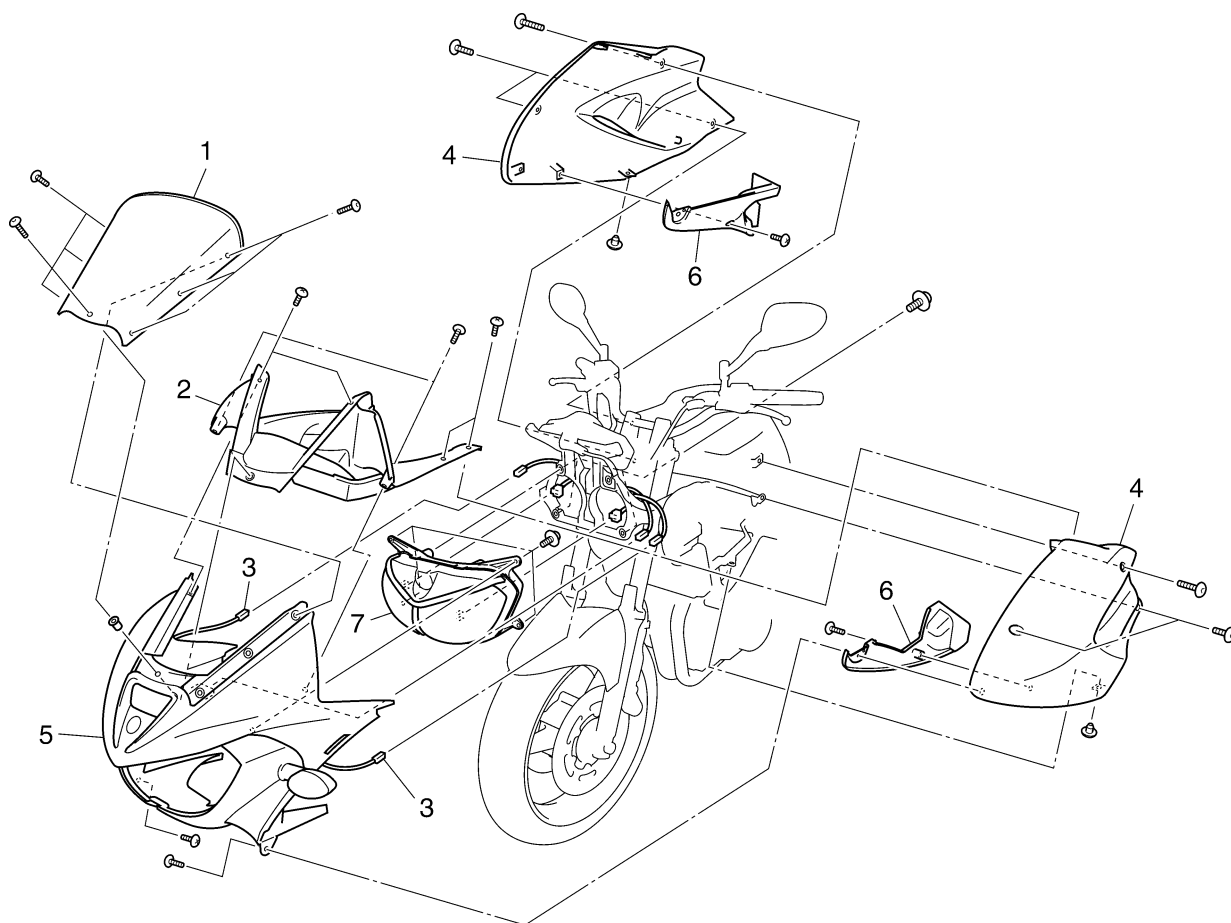
CHASIS, GENERAL

Desmontaje del asiento



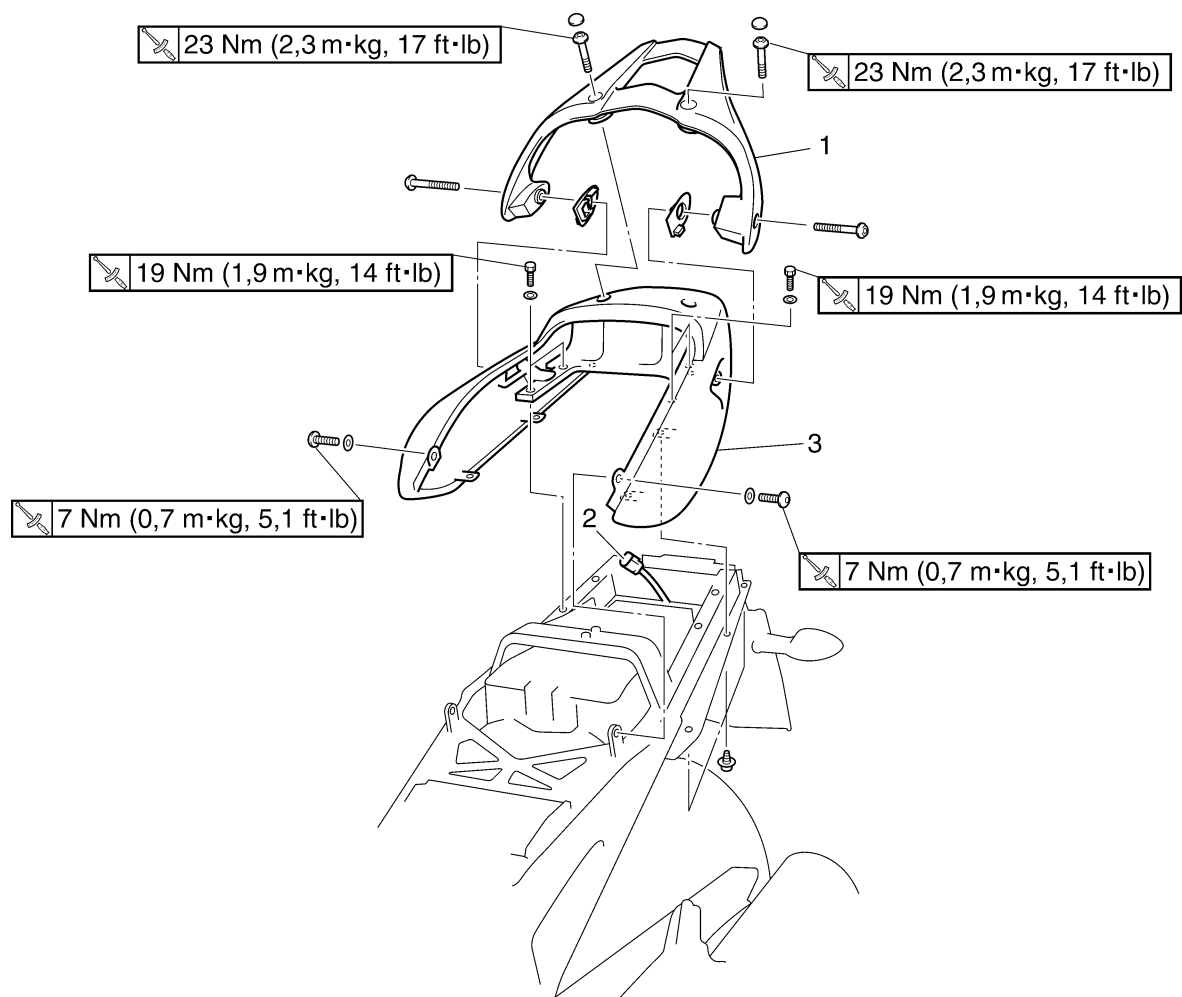
Orden	Trabajo/piezas a desmontar	C'td.	Observaciones
1	Sillín	1	
			Para el montaje, siga el orden inverso al de desmontaje.

Desmontaje del carenado delantero



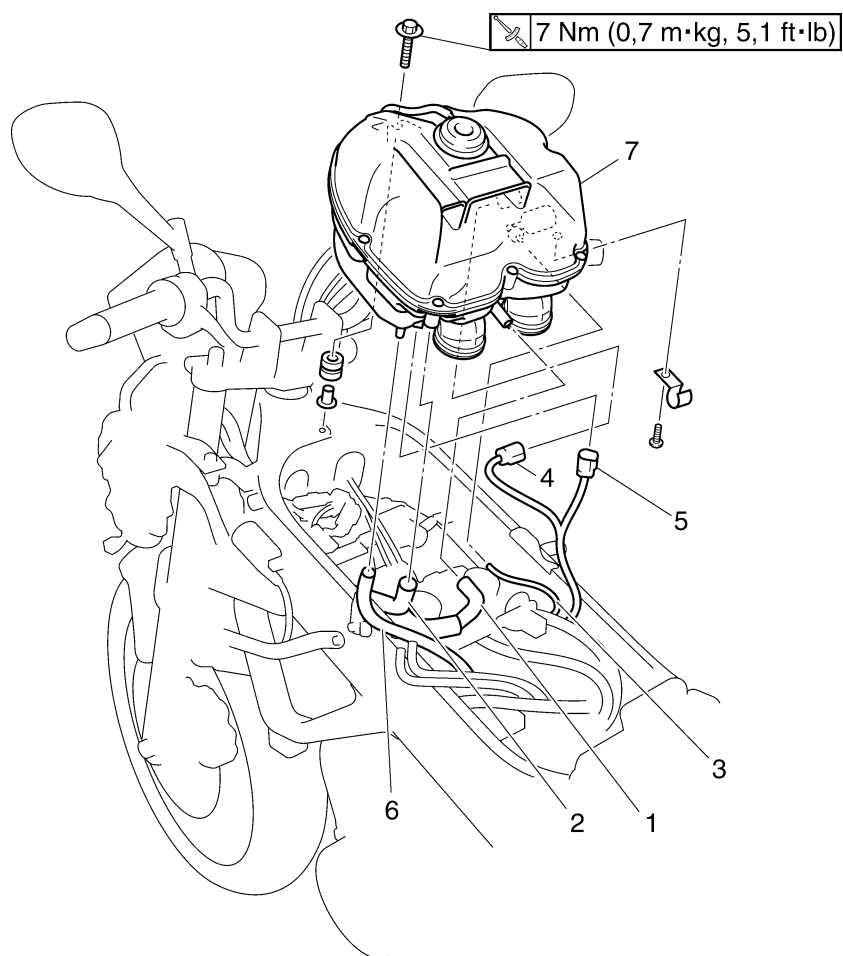
Orden	Trabajo/piezas a desmontar	C'td.	Observaciones
1	Parabrisas	1	
2	Panel interior	1	
3	Acoplador de cable de intermitente	2	Desconectar.
4	Carenado lateral	2	
5	Carenado delantero	1	
6	Rejilla de admisión de aire	2	
7	Conjunto del faro	1	
			Para el armado, siga el orden inverso al de desarmado.

Desmontaje del carenado trasero



Orden	Trabajo/piezas a desmontar	C'td.	Observaciones
	Sillín		Ver "CHASIS, GENERAL" en el 4-1.
1	Asidero	1	
2	Acoplador del cable del piloto trasero/luz de freno	1	Desconectar.
3	Carenado trasero	1	
			Para el montaje, siga el orden inverso al de desmontaje.

Extracción de la caja del filtro de aire

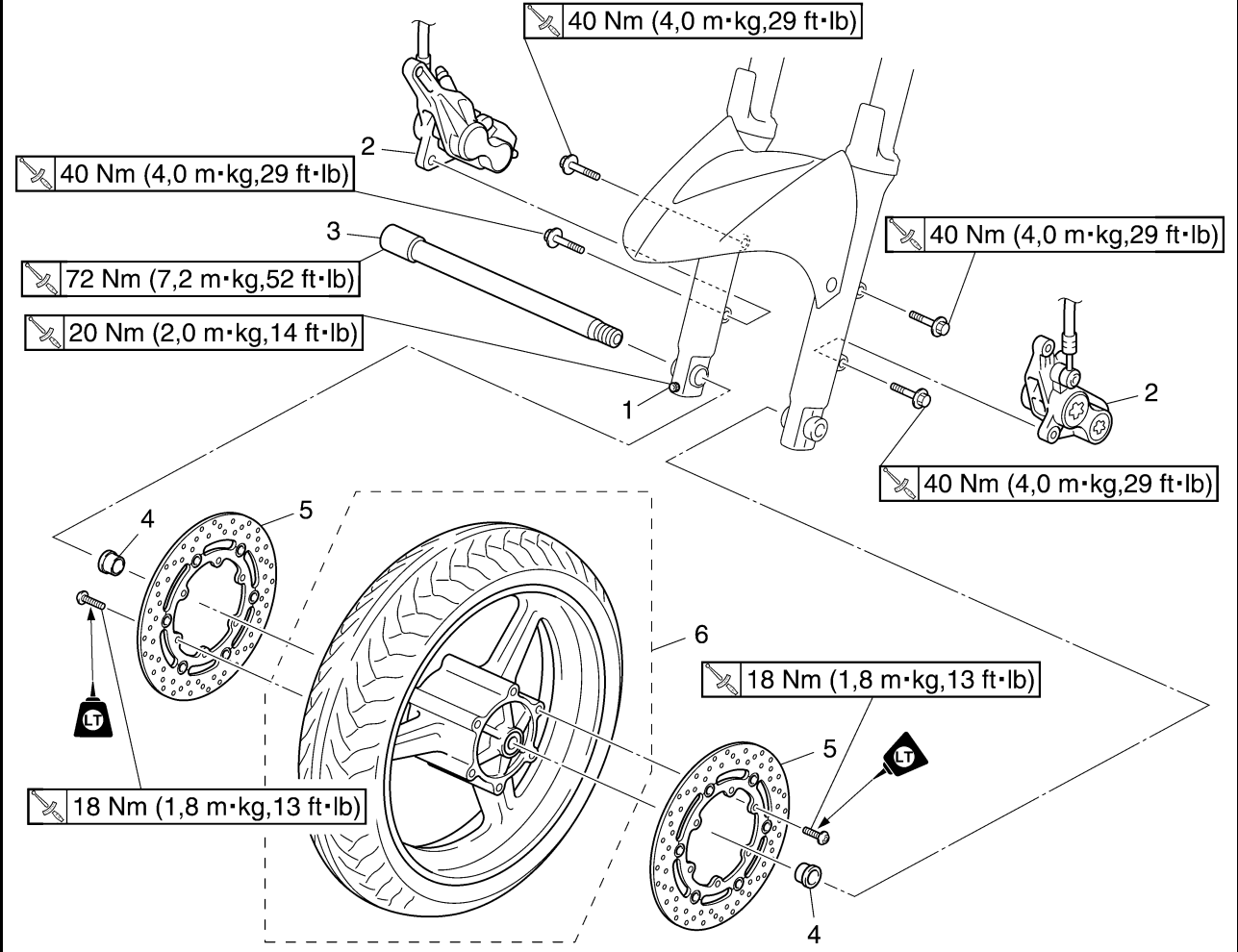


Orden	Trabajo/piezas a desmontar	C'td.	Observaciones
	Carenados laterales		Ver "CHASIS, GENERAL" en el 4-1.
	Sillín		Ver "CHASIS, GENERAL" en el 4-1.
	Depósito de combustible		Ver "DEPÓSITO DE COMBUSTIBLE" en el 7-1.
1	Tubo respiradero de la culata	1	Desconectar.
2	Tubo del sistema de inducción de aire	1	Desconectar.
3	Manguera de la válvula solenoide	1	Desconectar.
4	Acoplador de la válvula solenoide	1	Desconectar.
5	Acoplador del sensor de temperatura atmosférica	1	Desconectar.
6	Tubo de vaciado del filtro de aire	1	Desconectar.
7	Caja del filtro de aire	1	
			Para el montaje, siga el orden inverso al de desmontaje.

SAS21880

RUEDA DELANTERA

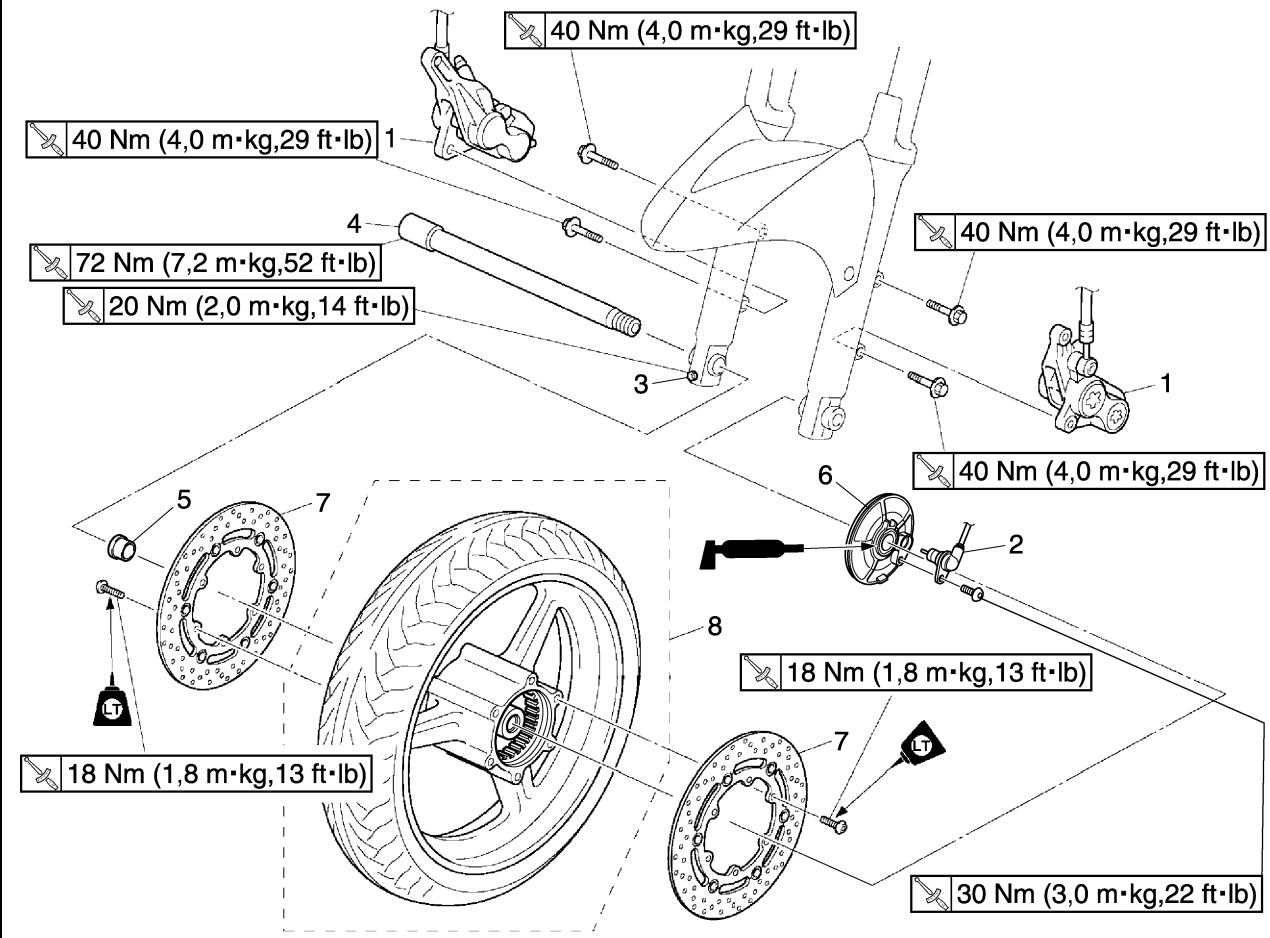
Desmontaje de la rueda delantera y los discos de freno (TDM900)



Orden	Trabajo/piezas a desmontar	C'td.	Observaciones
1	Remache extraíble del eje de la rueda delantera	1	Aflojar.
2	Pinza del freno delantero	2	
3	Eje de la rueda delantera	1	
4	Collar	2	
5	Disco de freno delantero	2	
6	Rueda delantera	1	
			Para el montaje, siga el orden inverso al de desmontaje.

RUEDA DELANTERA

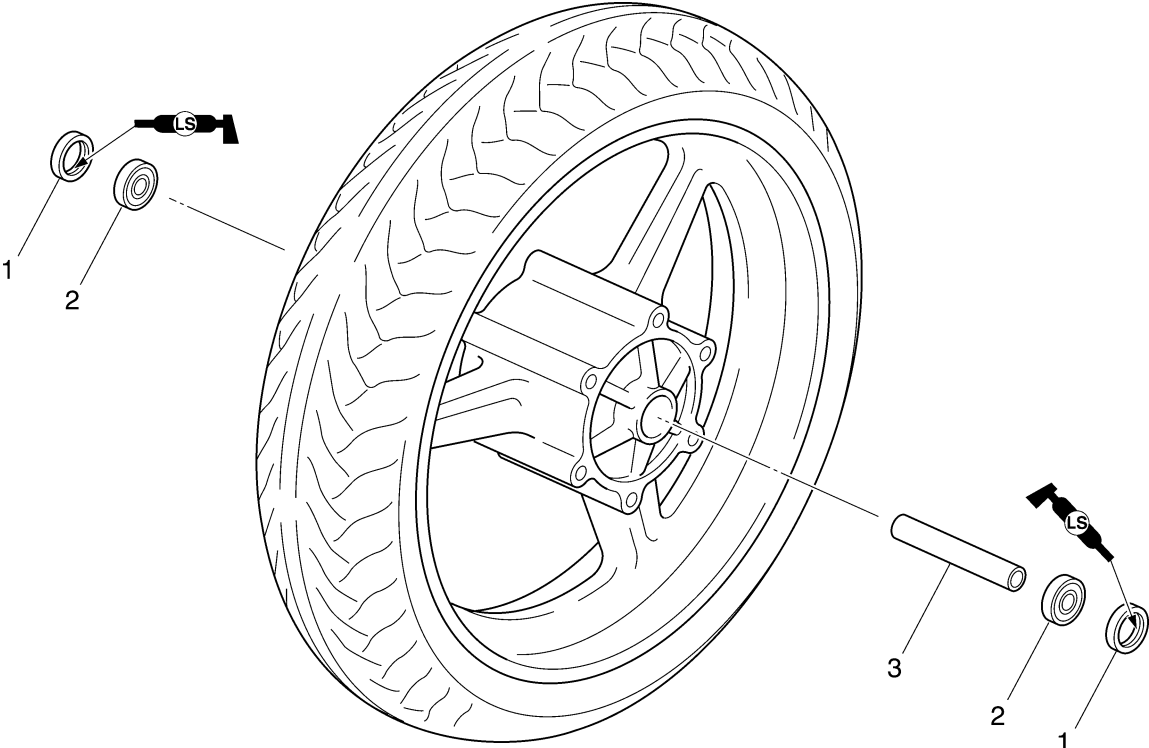
Desmontaje del rotor del sensor y del sensor de la rueda delantera (TDM900A)



Orden	Trabajo/piezas a desmontar	C'td.	Observaciones
1	Pinza del freno delantero	2	
2	Sensor de la rueda delantera	1	
3	Remache extraíble del eje de la rueda delantera	1	Aflojar.
4	Eje de la rueda delantera	1	
5	Collar	1	
6	Alojamiento del sensor	1	
7	Disco de freno delantero	2	
8	Rueda delantera	1	
			Para el montaje, siga el orden inverso al de desmontaje.

RUEDA DELANTERA

Desarmado de la rueda delantera



Orden	Trabajo/piezas a desmontar	C'td.	Observaciones
1	Junta de aceite	2	
2	Cojinete	2	
3	Collar	1	
			Para el armado, siga el orden inverso al de desarmado.

SAS21900

DESMONTAJE DE LA RUEDA DELANTERA

1. Sitúe el vehículo sobre una superficie horizontal.

SWA13120

ADVERTENCIA

Sujete firmemente el vehículo de modo que no se pueda caer.

NOTA:

Coloque el vehículo en un soporte adecuado de forma que la rueda delantera quede levantada.

2. Extraer:
 - Pinza de freno izquierda
 - Pinza de freno derecha

NOTA:

No apriete la maneta de freno cuando extraiga las pinzas.

3. Aflojar:
 - Remache extraíble del eje de la rueda
 - Eje de la rueda delantera
4. Elevar:
 - Rueda delantera

NOTA:

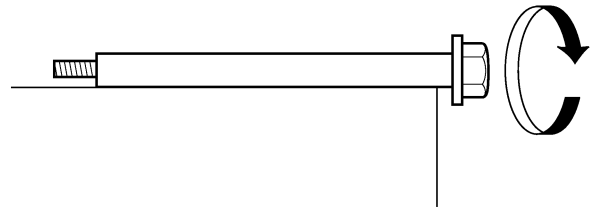
Coloque el vehículo en un soporte adecuado de forma que la rueda delantera quede levantada.

5. Extraer:
 - Eje de la rueda delantera
6. Extraer:
 - Rueda delantera
7. Extraer:
 - Collares

SAS21920

COMPROBACIÓN DE LA RUEDA DELANTERA

1. Comprobar:
 - Eje de la rueda
Haga rodar el eje de la rueda sobre una superficie plana.
Alabeo → Cambiar.



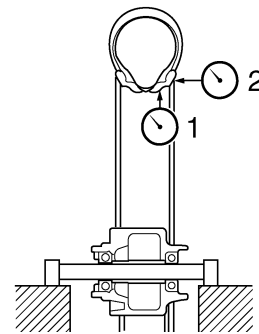
SWA13460

ADVERTENCIA

No trate de enderezar un eje de rueda doblado.

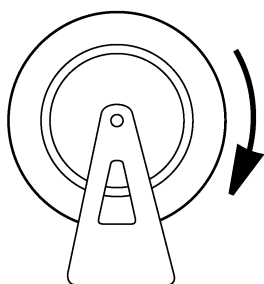
2. Comprobar:
 - Neumático
Ver "COMPROBACIÓN DE LOS NEUMÁTICOS" en el 3-37.
 - Rueda delantera
Daños/desgaste → Sustituir.
3. Medir:
 - Descentramiento radial de la rueda "1"
 - Descentramiento lateral de la rueda "2"

Por encima de los límites especificados → Cambiar.



Límite de descentramiento radial de la rueda
1,0 mm (0,04 in)
Límite de descentramiento lateral de la rueda
0,5 mm (0,02 in)

4. Comprobar:
 - Cojinetes de rueda
La rueda delantera gira de forma irregular o está floja → Cambiar los cojinetes de la rueda.
Ver "RUEDA DELANTERA" en el 4-5.
 - Juntas de aceite
Daños/desgaste → Sustituir.



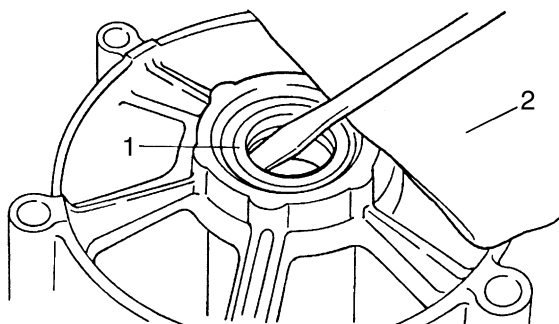
5. Cambiar:

- Cojinetes de rueda **New**
- Juntas de aceite **New**

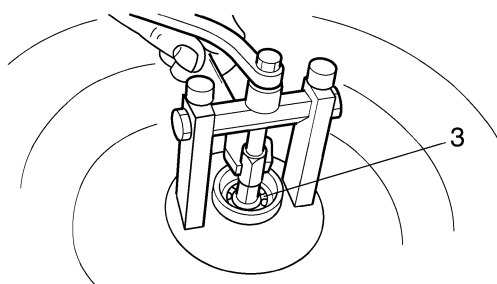
-
- a. Limpie el exterior del cubo de la rueda delantera.
 - b. Extraiga las juntas de aceite "1" con un destornillador plano.

NOTA:

Para no dañar la rueda, coloque un trapo "2" entre el destornillador y la superficie de la misma.



- c. Extraiga los cojinetes de la rueda "3" con un extractor general de cojinetes.



12010201

- d. Monte los nuevos cojinetes de rueda y las juntas de aceite en el orden inverso al de desmontaje.

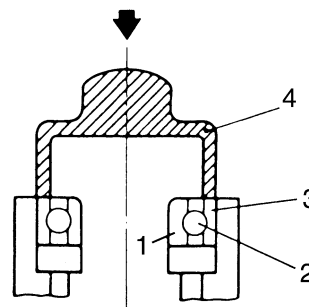
SCA14130

ATENCIÓN:

No toque la guía interior del cojinete de la rueda "1" ni las bolas "2". Solo debe tocar la guía exterior "3".

NOTA:

Utilice una llave de tubo "4" que coincida con el diámetro de la guía exterior del cojinete y la junta de aceite.



SAS22010

[D-3] MANTENIMIENTO DEL ROTOR DEL SENSOR Y DEL SENSOR DE LA RUEDA DELANTERA

- Rotor del sensor y sensor de velocidad de rueda del ABS

SCA14450

ATENCIÓN:

- Tenga cuidado al manipular los componentes del ABS ya que han sido ajustados con precisión. Manténgalos limpios y evite los golpes.
- El sensor de la rueda del ABS no se puede desmontar. No intente desmontarlo. Si está averiado, cámbielo por uno nuevo.

Desmontaje del sensor de la rueda delantera

1. Extraer:
 - Soporte del tubo de freno "1"
 - Soporte del cable del sensor de la rueda delantera "2"
 - Pinza de freno "3"
 - Sensor de la rueda delantera "4"

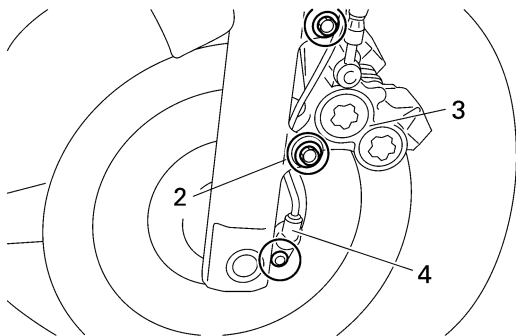
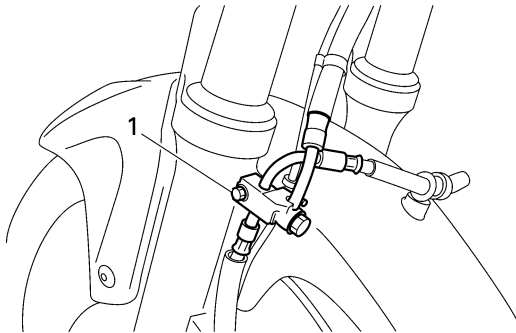
SCA2B03010

ATENCIÓN:

- Asegúrese de que el electrodo del sensor no entre en contacto con ninguna pieza metálica cuando extraiga el sensor de la rueda delantera de su alojamiento.

RUEDA DELANTERA

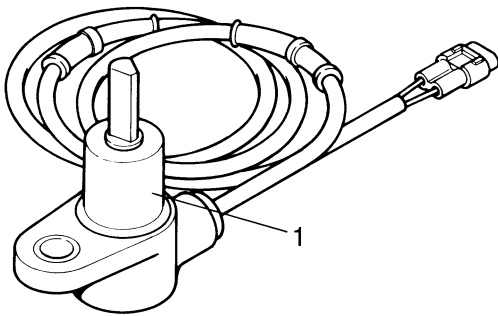
- No accione la maneta del freno cuando extraiga la pinza del freno.



Inspección del rotor del sensor y del sensor de la rueda delantera

1. Comprobar:

- Sensor de la rueda delantera "1"
Grietas/alabeo/distorsión → Cambiar.
Polvo de hierro/polvo → Limpiar.



2. Medir:

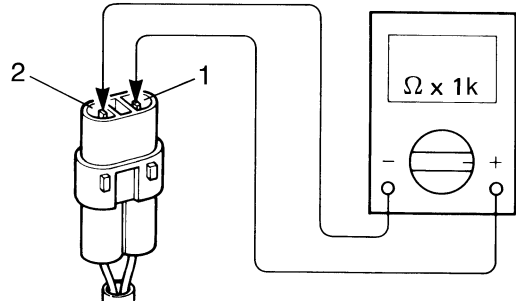
- Resistencia del sensor de la rueda delantera
Conecte el comprobador de bolsillo ($\Omega \times 1k$) a los terminales del acoplador del sensor de la rueda delantera.

- Sonda positiva del comprobador → Terminal "1"
- Sonda negativa del comprobador → Terminal "2"



Resistencia regulada
1.2–1.6 k Ω a 20°C (68°F)

Fuera del valor especificado → Cambiar.

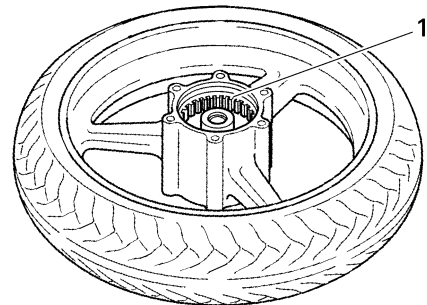


3. Comprobar:

- Rotor del sensor de la rueda delantera "1"
Grietas/daños → Cambiar el conjunto de la rueda delantera.

NOTA:

El rotor del sensor de la rueda del vehículo está insertado a presión por medio de un procedimiento especial y no se puede reemplazar como una sola unidad. Para cambiar el rotor del sensor debe cambiar el conjunto de la rueda.



Instalación del sensor de la rueda delantera

1. Instalar:

- Rueda delantera

NOTA:

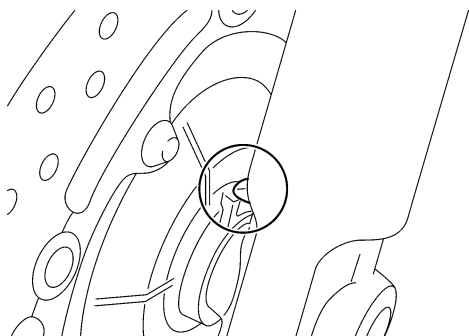
Antes del montaje, alinee la ranura de la caja del sensor con el saliente de la horquilla delantera.

RUEDA DELANTERA

SCA14470

ATENCIÓN:

Asegúrese de que no haya partículas extrañas en el cubo de la rueda. De lo contrario podrían dañar el rotor del sensor interior y el sensor de la rueda.



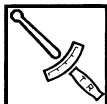
2. Instalar:

- Sensor de la rueda delantera "1"



Perno del sensor de la rueda delantera
30 Nm (3,0 m·kg, 22 ft·lb)

- Soporte del cable del sensor de la rueda delantera "2"
- Pinza de freno "3"



Perno de la pinza del freno delantero
40 Nm (4,0 m·kg, 29 ft·lb)

- Soporte del tubo de freno "4"

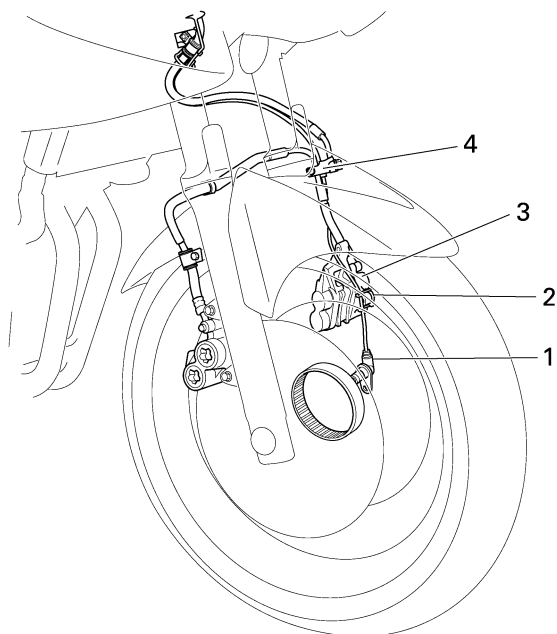
NOTA:

A la hora de instalar el sensor de la rueda delantera, compruebe si el cable del sensor de la rueda está doblado y si hay partículas extrañas en el electrodo del sensor.

SCA14480

ATENCIÓN:

Para dirigir el cable del sensor de la rueda delantera, consulte "DISPOSICIÓN DE LOS CABLES" en el 2-43.



3. Comprobar:

- Instalación del sensor de la rueda delantera
Compruebe si la caja del sensor de la rueda está instalada correctamente. Ver "[D-3] MANTENIMIENTO DEL ROTOR DEL SENSOR Y DEL SENSOR DE LA RUEDA DELANTERA" en el 4-9.

SAS21970

EQUILIBRADO ESTÁTICO DE LA RUEDA DELANTERA

NOTA:

- Después de cambiar el neumático, la llanta o ambas cosas, se debe ajustar el equilibrio estático de la rueda delantera.
- Equilibre la rueda delantera con el disco de freno montado.

1. Extraer:

- Pesos(s)

2. Buscar:

- Punto más pesado de la rueda delantera

NOTA:

Coloque la rueda delantera en un soporte de equilibrado adecuado.



- Haga girar la rueda delantera.
- Cuando la rueda delantera se detenga, coloque una marca "X₁" en su parte inferior.



Tuerca del eje de la rueda
72 Nm (7,2 m·kg, 52 ft·lb)

- Remache extraíble del eje de la rueda "2"

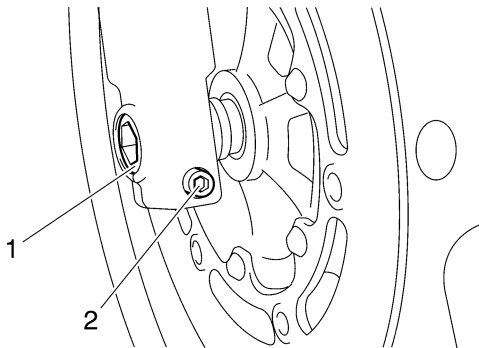


Remache extraíble del eje de la rueda
20 Nm (2,0 m·kg, 14 ft·lb)

SCA14140

ATENCIÓN:

Antes de apretar la tuerca del eje de la rueda, empuje con fuerza el manillar hacia abajo varias veces y compruebe si la horquilla delantera rebota con suavidad.



4. Instalar:

- Pinzas de freno
- Pernos de la pinza de freno



Perno de la pinza del freno delantero
40 Nm (4,0 m·kg, 29 ft·lb)

SWA13490

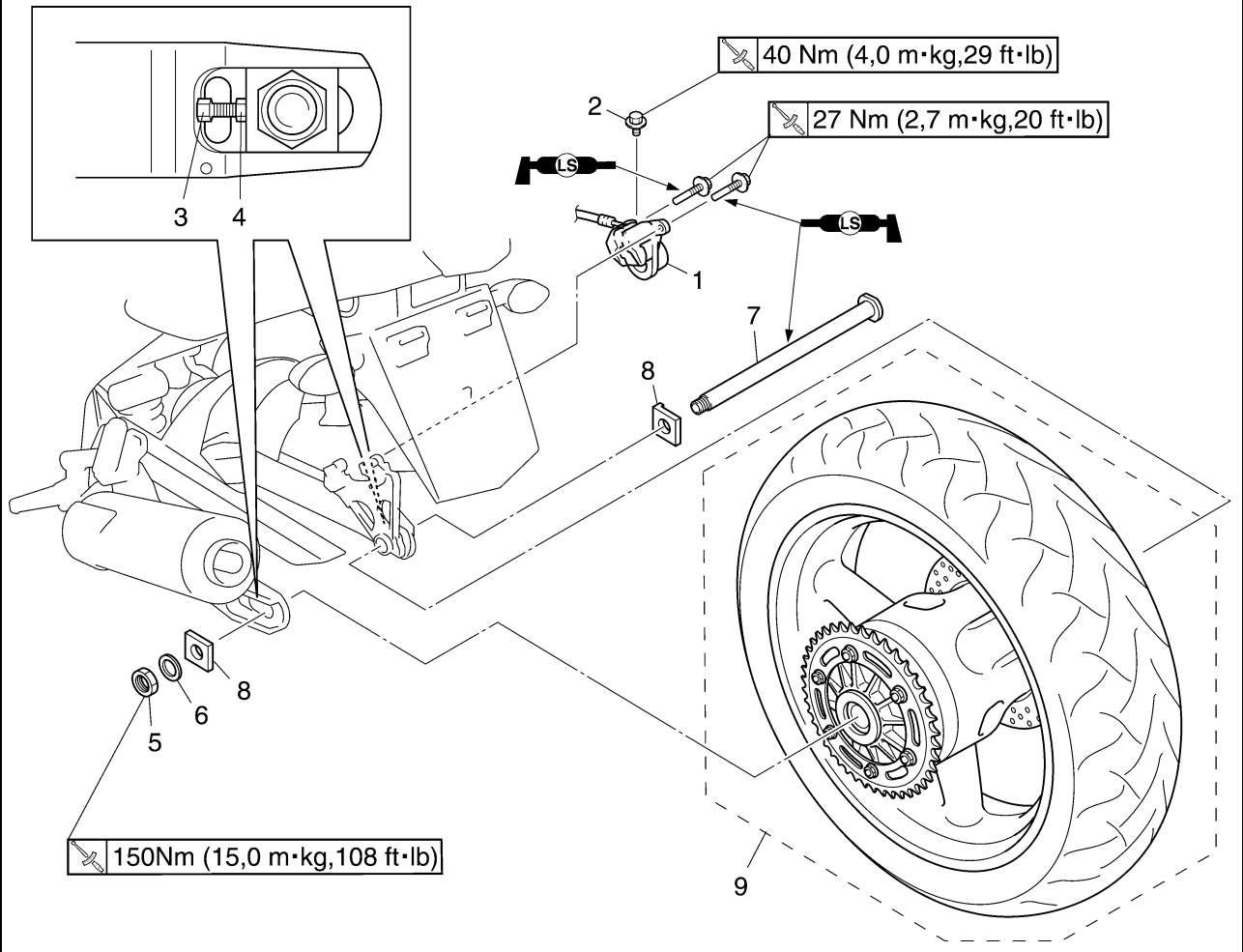
⚠ ADVERTENCIA

Verifique que el cable del freno quede correctamente colocado.

SAS22030

RUEDA TRASERA

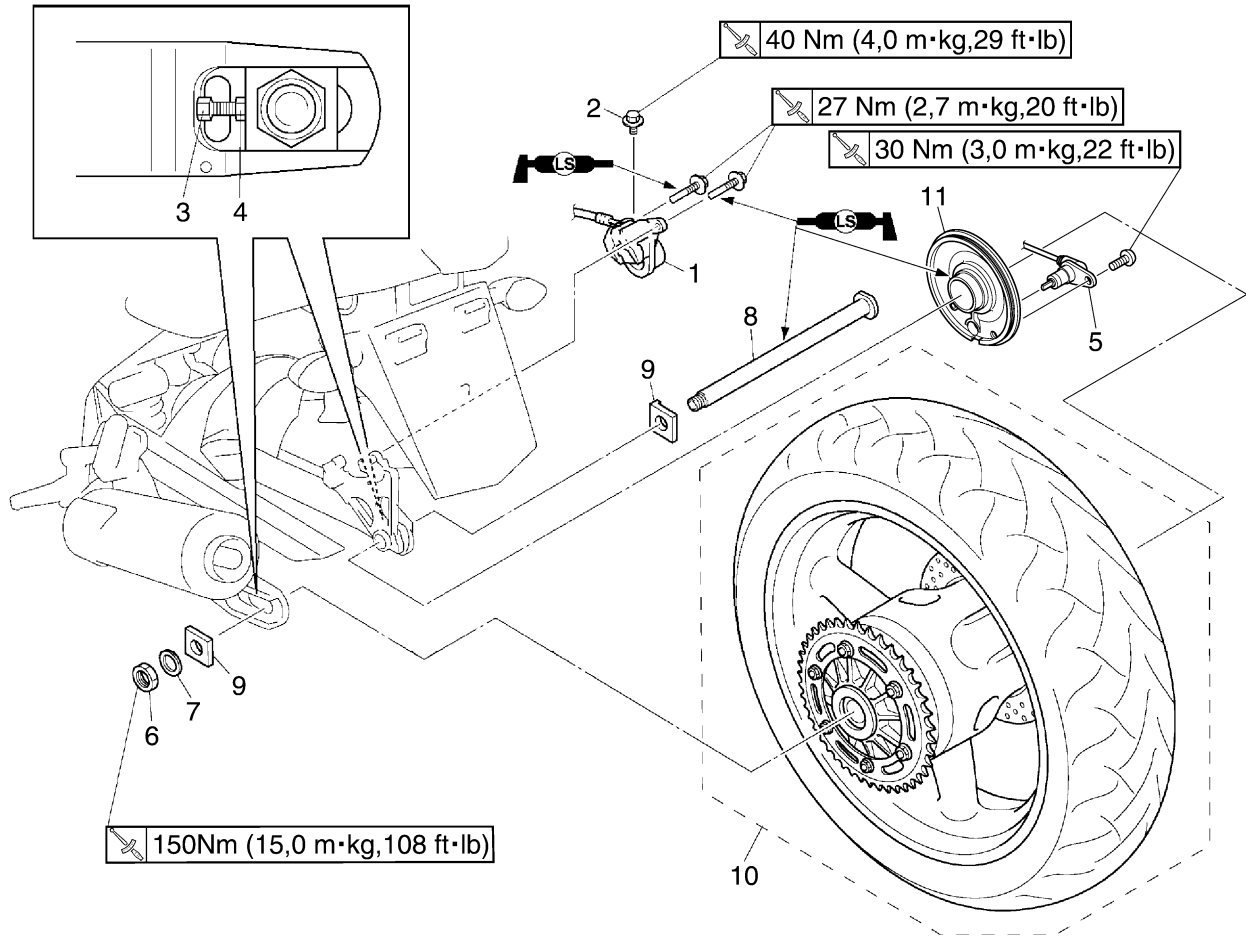
Desmontaje de la rueda trasera (TDM900)



Orden	Trabajo/piezas a desmontar	C'td.	Observaciones
1	Pinza de freno trasero	1	
2	Perno del soporte de la pinza de freno	1	Aflojar.
3	Contratuercas	2	Aflojar.
4	Perno de ajuste	2	Aflojar.
5	Tuerca del eje de la rueda trasera	1	
6	Arandela	1	
7	Eje de la rueda trasera	1	
8	Tensor de la cadena de transmisión	2	
9	Rueda trasera	1	
			Para el montaje, siga el orden inverso al de desmontaje.

RUEDA TRASERA

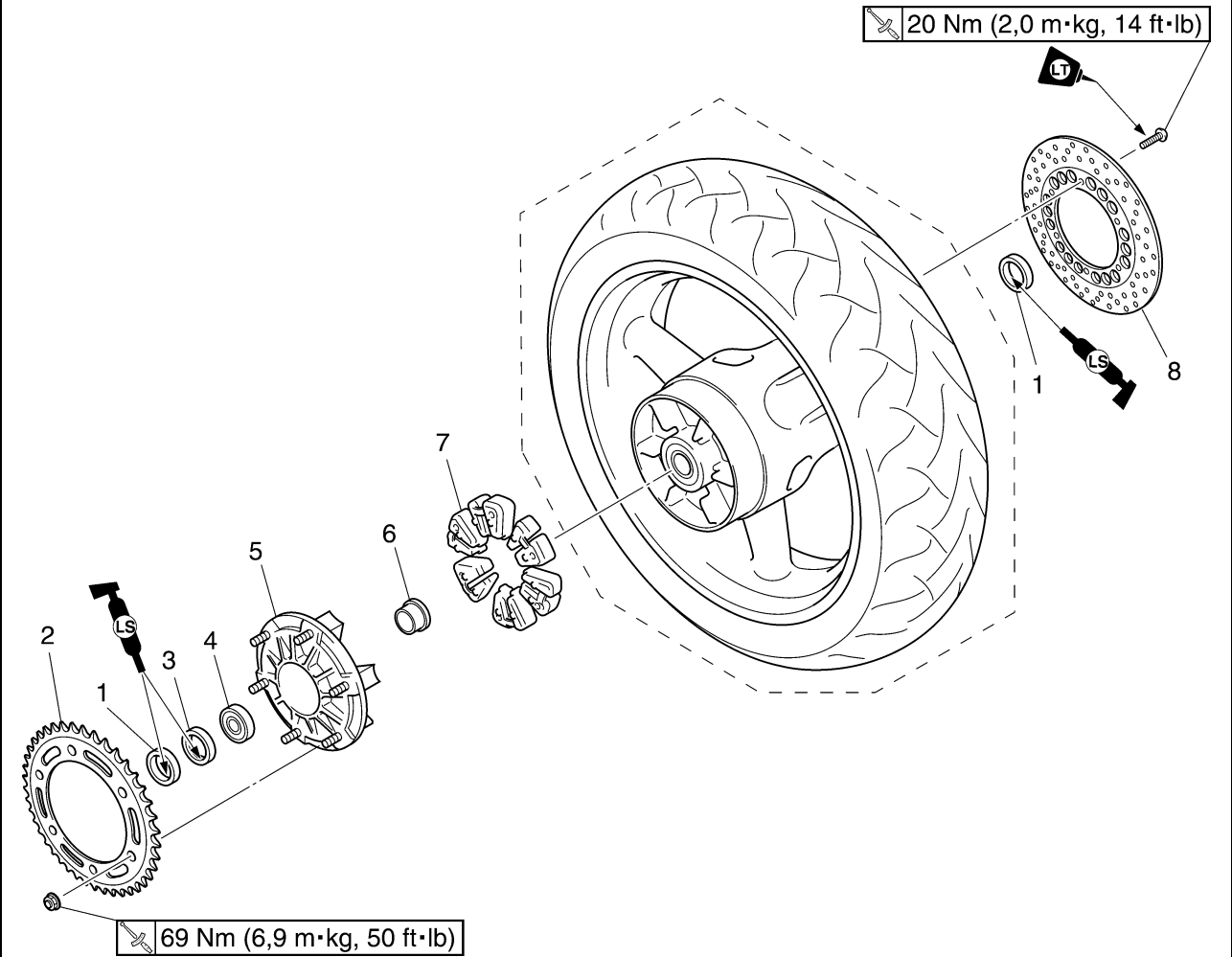
Desmontaje del rotor del sensor y del sensor de la rueda trasera (TDM900A)



Orden	Trabajo/piezas a desmontar	C'td.	Observaciones
1	Pinza de freno trasero	1	
2	Perno del soporte de la pinza de freno	1	
3	Contratuercas	2	Aflojar.
4	Perno de ajuste	2	Aflojar.
5	Sensor de la rueda trasera	1	
6	Tuerca del eje de la rueda trasera	1	
7	Arandela	2	
8	Eje de la rueda trasera	1	
9	Tensor de la cadena de transmisión	2	
10	Rueda trasera	1	
11	Alojamiento del sensor	1	
			Para el montaje, siga el orden inverso al de desmontaje.

RUEDA TRASERA

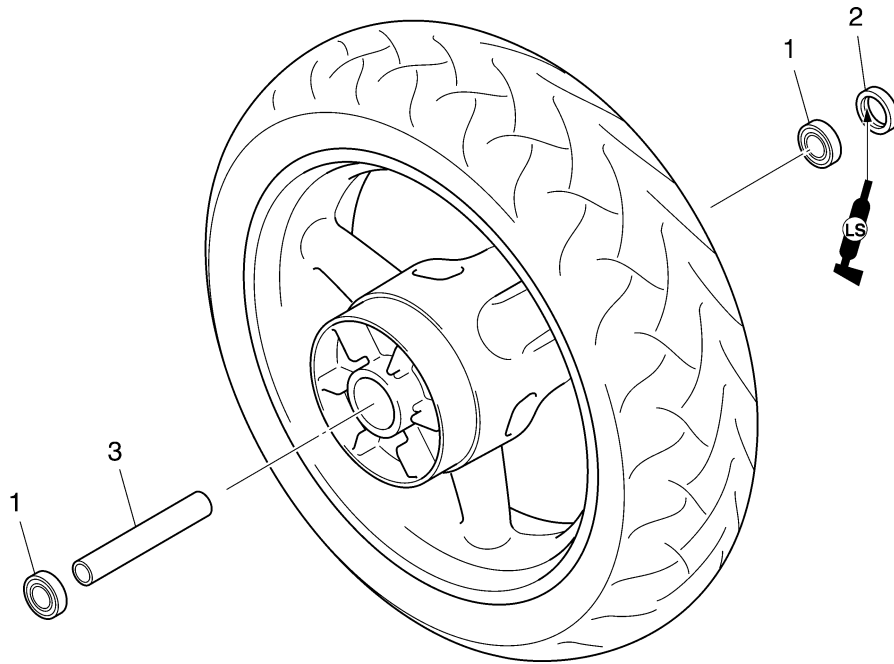
Desmontaje del disco de freno y el piñón de la rueda trasera



Orden	Trabajo/piezas a desmontar	C'td.	Observaciones
1	Collar	2	
2	Piñón de la rueda trasera	1	
3	Junta de aceite	1	
4	Cojinete	1	
5	Cubo motor de la rueda trasera	1	
6	Collar	1	
7	Amortiguador del cubo motor de la rueda trasera	6	
8	Disco de freno trasero	1	
			Para el montaje, siga el orden inverso al de desmontaje.

RUEDA TRASERA

Desarmado de la rueda trasera



Orden	Trabajo/piezas a desmontar	C'td.	Observaciones
1	Cojinete	2	
2	Junta de aceite	1	
3	Espaciador	1	
			Para el armado, siga el orden inverso al de desarmado.

SAS22040

DESMONTAJE DE LA RUEDA TRASERA

1. Sitúe el vehículo sobre una superficie horizontal.

SWA13120

ADVERTENCIA

Sujete firmemente el vehículo de modo que no se pueda caer.

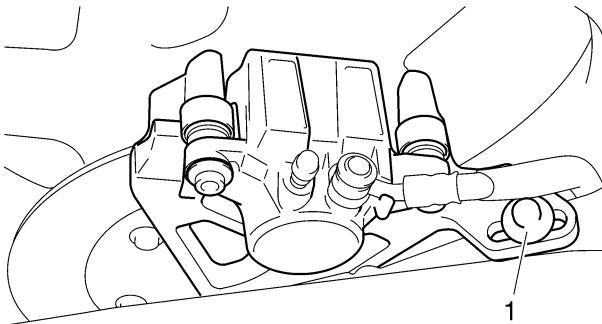
NOTA:

Coloque el vehículo en un soporte adecuado de forma que la rueda trasera quede levantada.

2. Extraer:
 - Perno del soporte de la pinza de freno "1"

NOTA:

No pise el pedal de freno cuando extraiga la pinza.

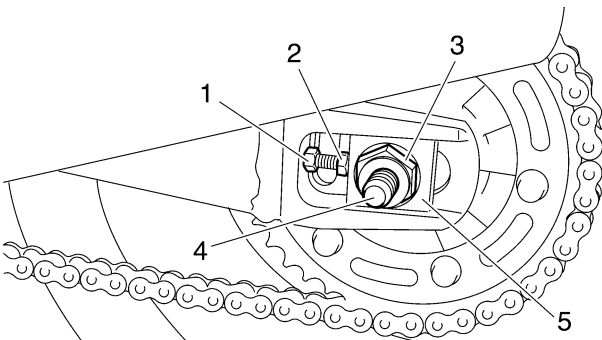


3. Aflojar:
 - Contratuerca "1" (izquierda y derecha)
 - Perno de ajuste "2" (izquierda y derecha)

4. Extraer:
 - Tuerca del eje de la rueda "3"
 - Eje de la rueda "4"
 - Bloque de ajuste "5" (izquierda y derecha)
 - Rueda trasera

NOTA:

Empuje la rueda trasera hacia delante y extraiga la cadena de transmisión del piñón de la rueda trasera.



5. Extraer:
 - Collar izquierdo
 - Cubo motor de la rueda trasera
 - Amortiguador del cubo motor de la rueda trasera
 - Collar derecho

SAS22090

COMPROBACIÓN DE LA RUEDA TRASERA

1. Comprobar:
 - Eje de la rueda
 - Rueda trasera
 - Cojinetes de rueda
 - Juntas de aceite

Ver "COMPROBACIÓN DE LA RUEDA DELANTERA" en el 4-8.

2. Comprobar:
 - Neumático

Ver "COMPROBACIÓN DE LOS NEUMÁTICOS" en el 3-37.

• Rueda trasera
Daños/desgaste → Sustituir.

3. Medir:
 - Descentramiento radial de la rueda
 - Descentramiento lateral de la rueda

Ver "COMPROBACIÓN DE LA RUEDA DELANTERA" en el 4-8.

SAS22110

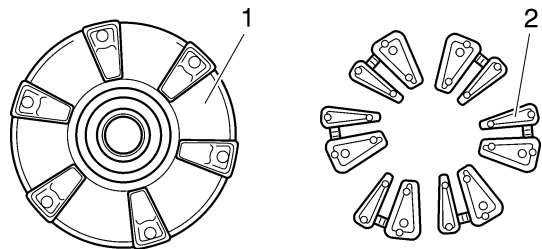
COMPROBACIÓN DEL CUBO MOTOR DE LA RUEDA TRASERA

1. Comprobar:
 - Cubo motor de la rueda trasera "1"

Grietas/daños → Cambiar.

• Amortiguadores del cubo motor de la rueda trasera "2"

Daños/desgaste → Sustituir.



SAS00568

COMPROBACIÓN Y SUSTITUCIÓN DEL PIÑÓN DE LA RUEDA TRASERA

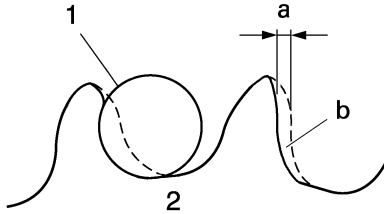
1. Comprobar:
 - Piñón de la rueda trasera

Desgastado más de 1/4 de diente "a" → Cambiar el piñón de la rueda trasera, el piñón motor y la cadena de transmisión como un conjunto.

Ver "RUEDA TRASERA" en el 4-14 y "BASCULANTE" en el 4-74.

Dientes doblados → Cambiar el piñón de la rueda trasera, el piñón motor y la cadena de transmisión como un conjunto.

Ver "MOTOR" en el 3-4.



b. Corregir

1. Rodillo de la cadena de transmisión

2. Piñón de la rueda trasera

2. Cambiar:

- Piñón de la rueda trasera



a. Extraiga las contratuercas y el piñón de la rueda trasera.

b. Limpie el cubo motor de la rueda trasera con un paño limpio, especialmente las superficies de contacto con el piñón.

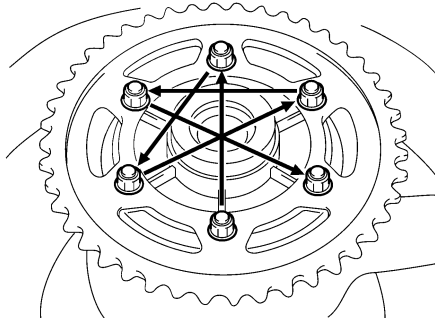
c. Monte el nuevo piñón de la rueda trasera.



Tuerca autoblocante del piñón de la rueda trasera
69 Nm (6,9 m·kg, 50 ft·lb)

NOTA:

Apriete las contratuercas por etapas y en zigzag.



SAS22200

[D-4] MANTENIMIENTO DEL ROTOR DEL SENSOR Y EL SENSOR DE LA RUEDA TRASERA

SCA2B03022

ATENCIÓN:

- Asegúrese de que el electrodo del sensor no entre en contacto con ninguna pieza metálica cuando extraiga el sensor de la rueda trasera de su alojamiento.
- No accione la maneta del freno cuando extraiga la pinza del freno.

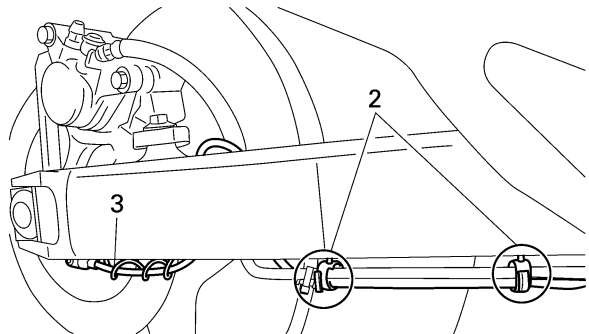
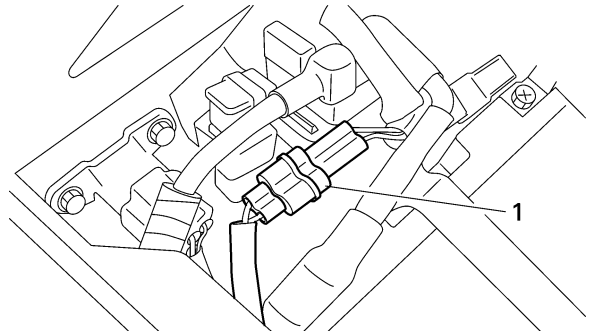
Desmontaje del sensor de la rueda trasera

1. Desconectar:

- Acoplador del sensor de la rueda trasera "1"

2. Extraer:

- Brida "2"
- Soporte del cable del sensor de la rueda trasera "3"



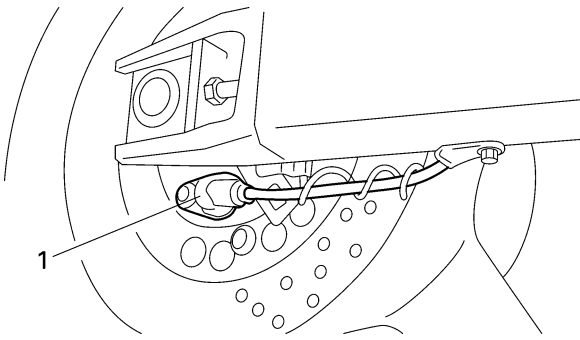
3. Extraer:

- Sensor de la rueda trasera "1"

SCA14490

ATENCIÓN:

Asegúrese de que el electrodo del sensor no entre en contacto con ninguna pieza metálica cuando extraiga el sensor de la rueda de su alojamiento.



Inspección del rotor del sensor y del sensor de la rueda trasera

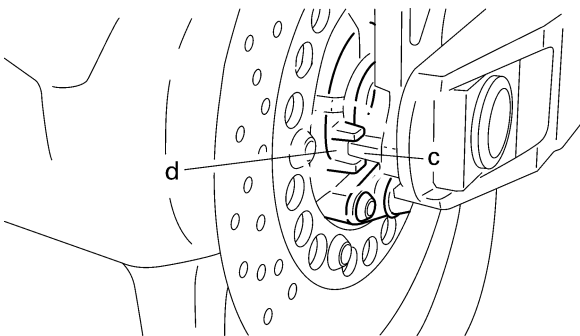
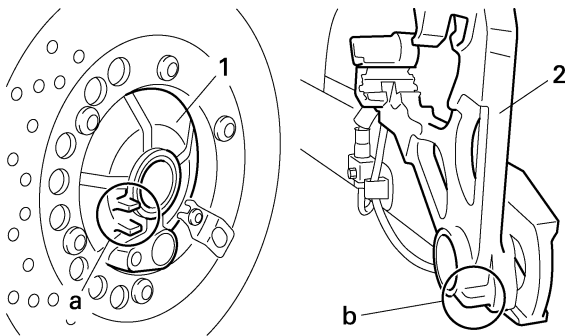
Ver "[D-3] MANTENIMIENTO DEL ROTOR DEL SENSOR Y DEL SENSOR DE LA RUEDA DELANTERA" en el 4-9.

Instalación del sensor de la rueda trasera

1. Instalar:
 - Rueda trasera

NOTA:

- Alinee la ranura "a" del alojamiento del sensor "1" con el saliente "b" del soporte de la pinza del freno trasero "2" y a continuación móntelos.
- Después de la instalación, asegúrese de que el saliente "c" del soporte de la pinza del freno trasero está insertado en la ranura "d" del alojamiento del sensor.



SCA14470

ATENCIÓN:

Asegúrese de que no haya partículas extrañas en el cubo de la rueda. De lo contrario podrían dañar el rotor del sensor interior y el sensor de la rueda.

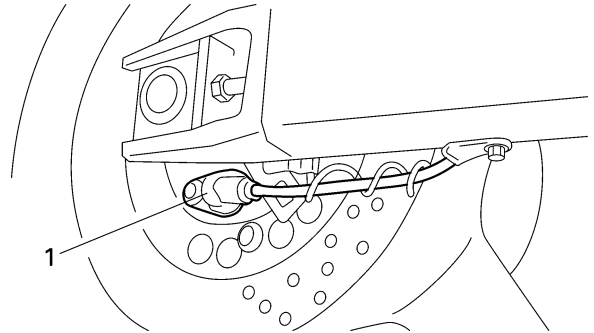
2. Instalar:
 - Sensor de la rueda trasera "1"



Perno del sensor de la rueda trasera
30 Nm (3,0 m·kg, 22 ft·lb)

NOTA:

A la hora de instalar el sensor de la rueda trasera, compruebe si el cable del mismo está doblado y si hay partículas extrañas en el electrodo del sensor.

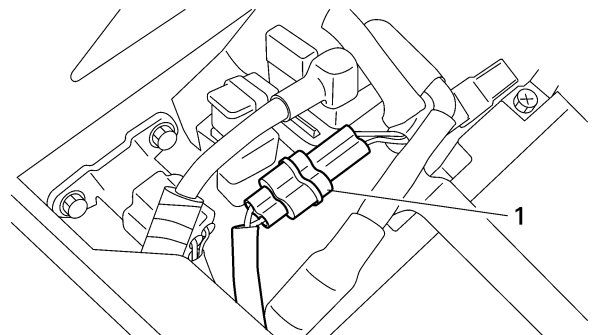


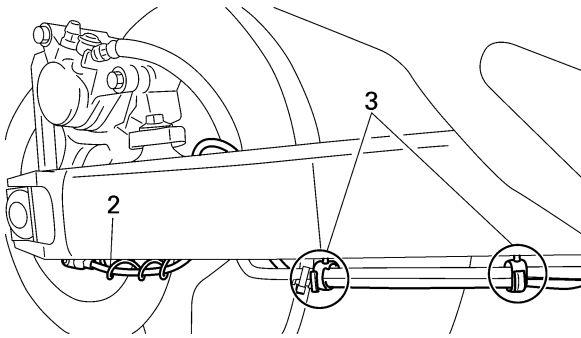
SCA14500

ATENCIÓN:

Para dirigir el cable del sensor de la rueda trasera, consulte "DISPOSICIÓN DE LOS CABLES" en el 2-43.

3. Conectar:
 - Acoplador del sensor de la rueda trasera "1"
 - Soporte del cable del sensor de la rueda trasera "2"
 - Brida "3"





SCA14500

ATENCIÓN:

Para dirigir el cable del sensor de la rueda trasera, consulte "DISPOSICIÓN DE LOS CABLES" en el 2-43.

4. Comprobar:

- Instalación del sensor de la rueda trasera
Compruebe si la caja del sensor de la rueda está instalada correctamente.

SAS22150

EQUILIBRADO ESTÁTICO DE LA RUEDA TRASERA

NOTA:

- Después de cambiar el neumático, la rueda o ambas cosas, se debe ajustar el equilibrio estático de la rueda trasera.
- Ajuste el equilibrio estático de la rueda trasera con el disco de freno y el cubo motor montados.

1. Ajustar:

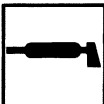
- Equilibrio estático de la rueda trasera
Ver "EQUILIBRADO ESTÁTICO DE LA RUEDA DELANTERA" en el 4-11.

SAS22160

INSTALACIÓN DE LA RUEDA TRASERA

1. Lubricar:

- Eje de la rueda
- Cojinetes de rueda
- Labios de la junta de aceite



Lubricante recomendado
Grasa de jabón de litio

2. Instalar:

- Amortiguador del cubo motor de la rueda trasera
- Cubo motor de la rueda trasera
- Collar izquierdo

3. Instalar:

- Rueda trasera
- Bloque de ajuste (izquierda y derecha)

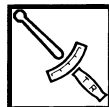
- Eje de la rueda
 - Tuerca del eje de la rueda
4. Ajustar:
- Holgura de la cadena de transmisión
Ver "AJUSTE DE LA HOLGURA DE LA CADENA DE TRANSMISIÓN" en el 3-31.



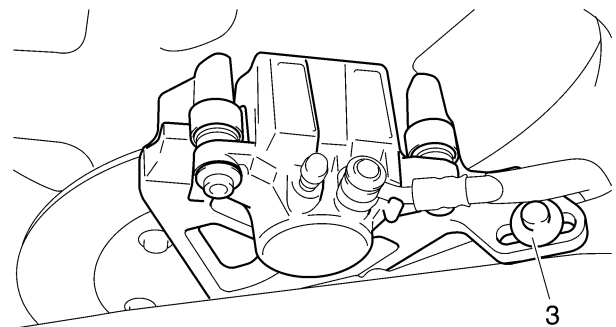
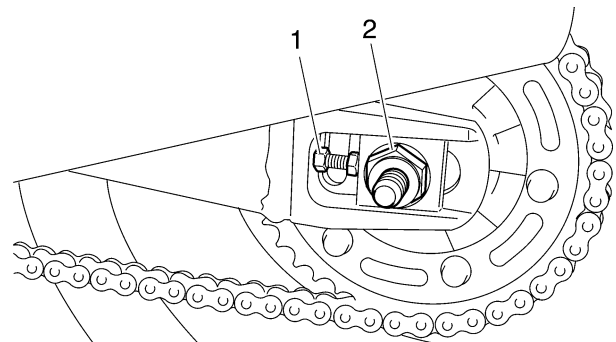
Juego de la cadena de transmisión
50,0–60,0 mm (1,97–2,36 in)

5. Apretar:

- Contratuerca "1"
- Tuerca del eje de la rueda "2"
- Pernos de la pinza de freno "3"



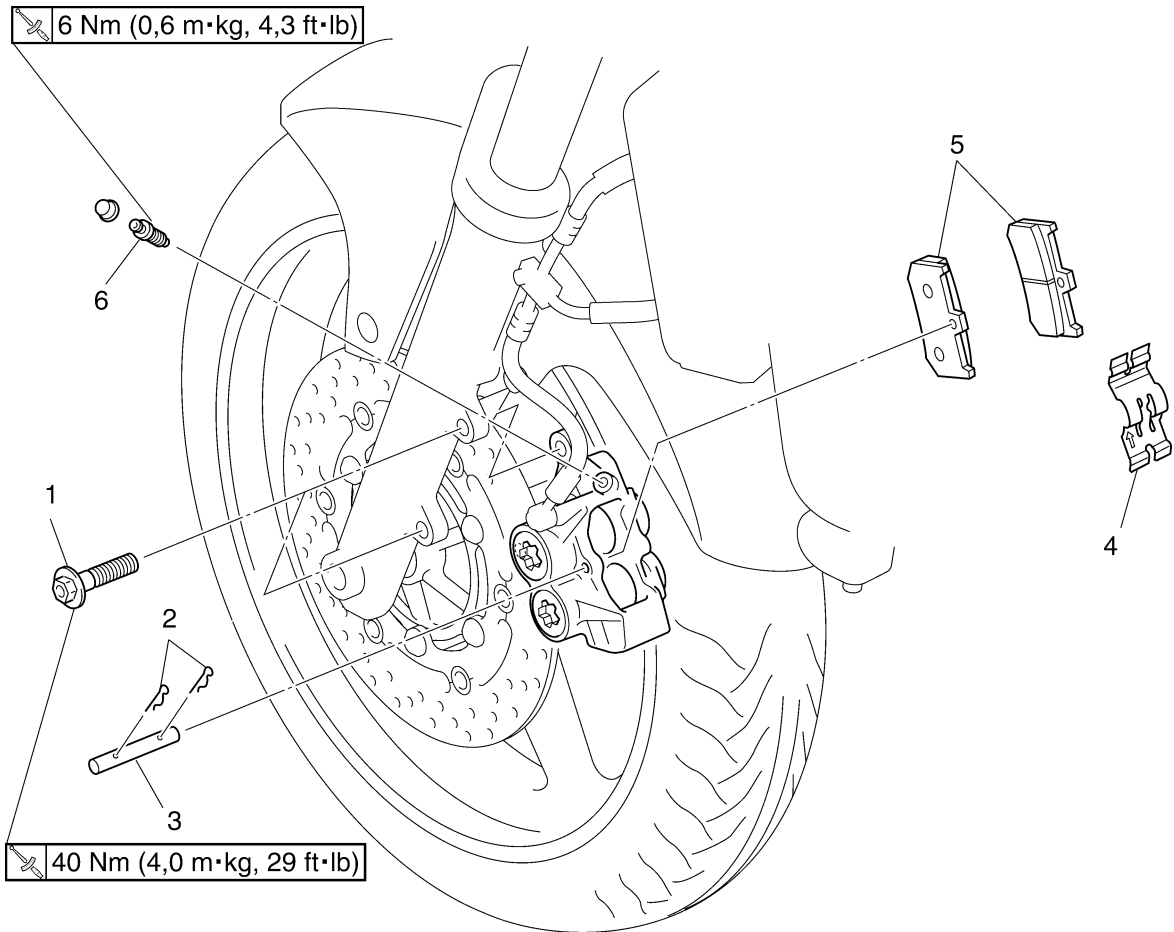
Tuerca del eje de la rueda
150 Nm (15,0 m·kg, 108 ft·lb)
Perno del soporte de la pinza de freno
40 Nm (4,0 m·kg, 29 ft·lb)



SAS22210

FRENO DELANTERO

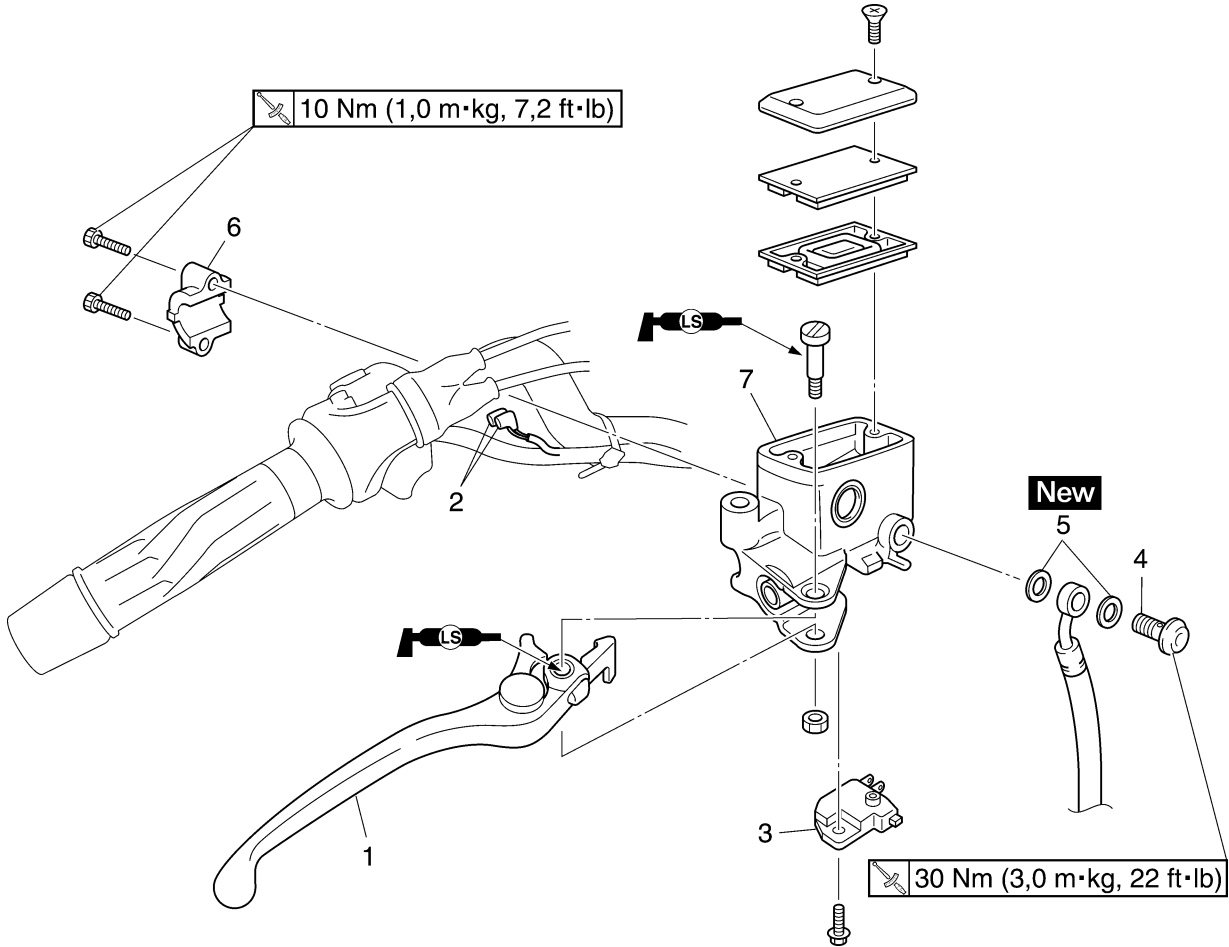
Desmontaje de las pastillas de freno delantero



Orden	Trabajo/piezas a desmontar	C'td.	Observaciones
1	Perno de la pinza de freno	2	
2	Abrazadera de la pastilla de freno	2	
3	Pasador de la pastilla de freno	1	
4	Muelle de la pastilla de freno	1	
5	Pastilla de freno	2	
6	Tornillo de purga	1	
			Para el montaje, siga el orden inverso al de desmontaje.

FRENO DELANTERO

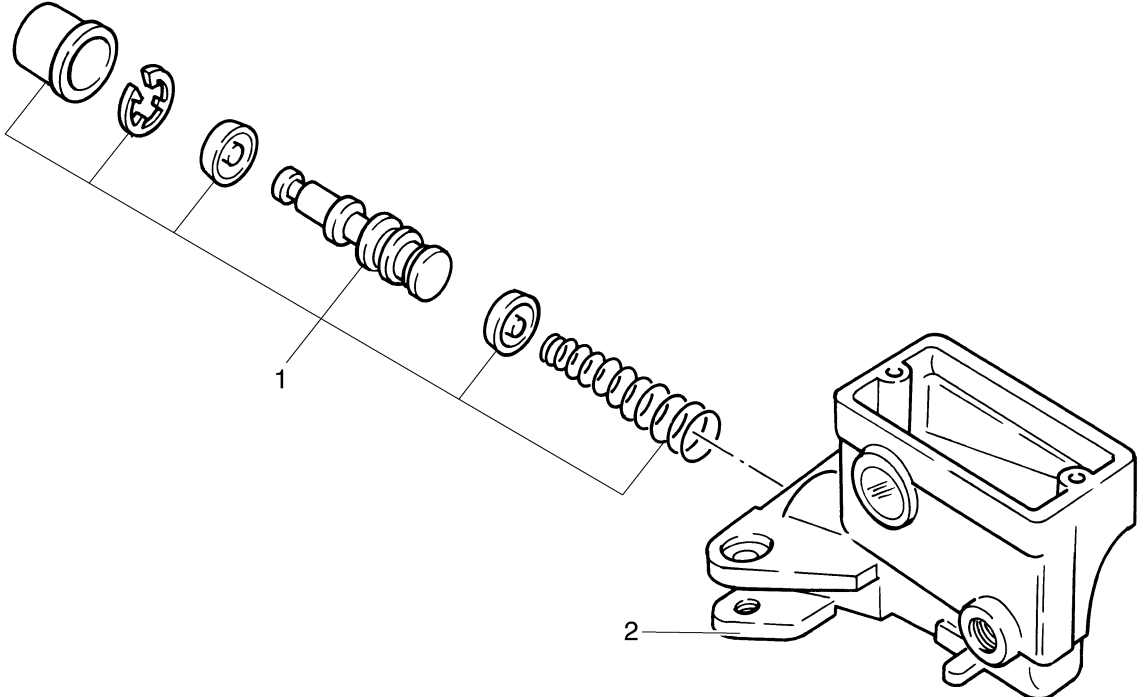
Desmontaje de la bomba de freno delantero



Orden	Trabajo/piezas a desmontar	C'td.	Observaciones
	Líquido de frenos		Vaciar. Ver "PURGA DEL SISTEMA DE FRENO HIDRÁULICO" en el 3-28.
1	Maneta de freno	1	
2	Acoplador del cable del interruptor de la luz del freno delantero	2	Desconectar.
3	Interruptor del freno delantero	1	
4	Perno de unión	1	
5	Arandela de cobre	2	
6	Soporte de la bomba de freno	1	
7	Conjunto de la bomba de freno	1	
			Para el montaje, siga el orden inverso al de desmontaje.

FRENO DELANTERO

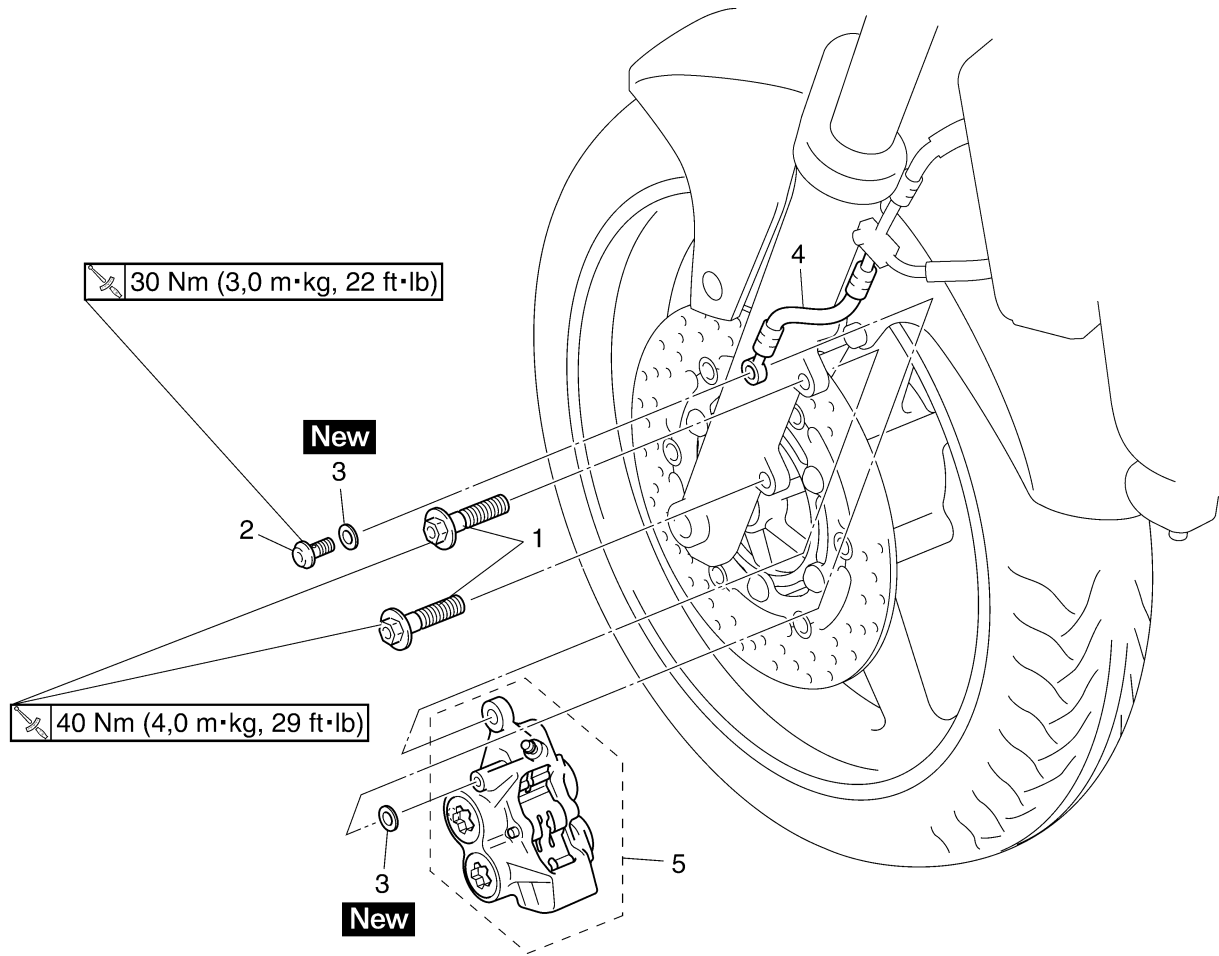
Desarmado de la bomba del freno delantero



Orden	Trabajo/piezas a desmontar	C'td.	Observaciones
1	Conjunto de la bomba de freno	1	
2	Cuerpo del cilindro maestro	1	
			Para el armado, siga el orden inverso al de desarmado.

FRENO DELANTERO

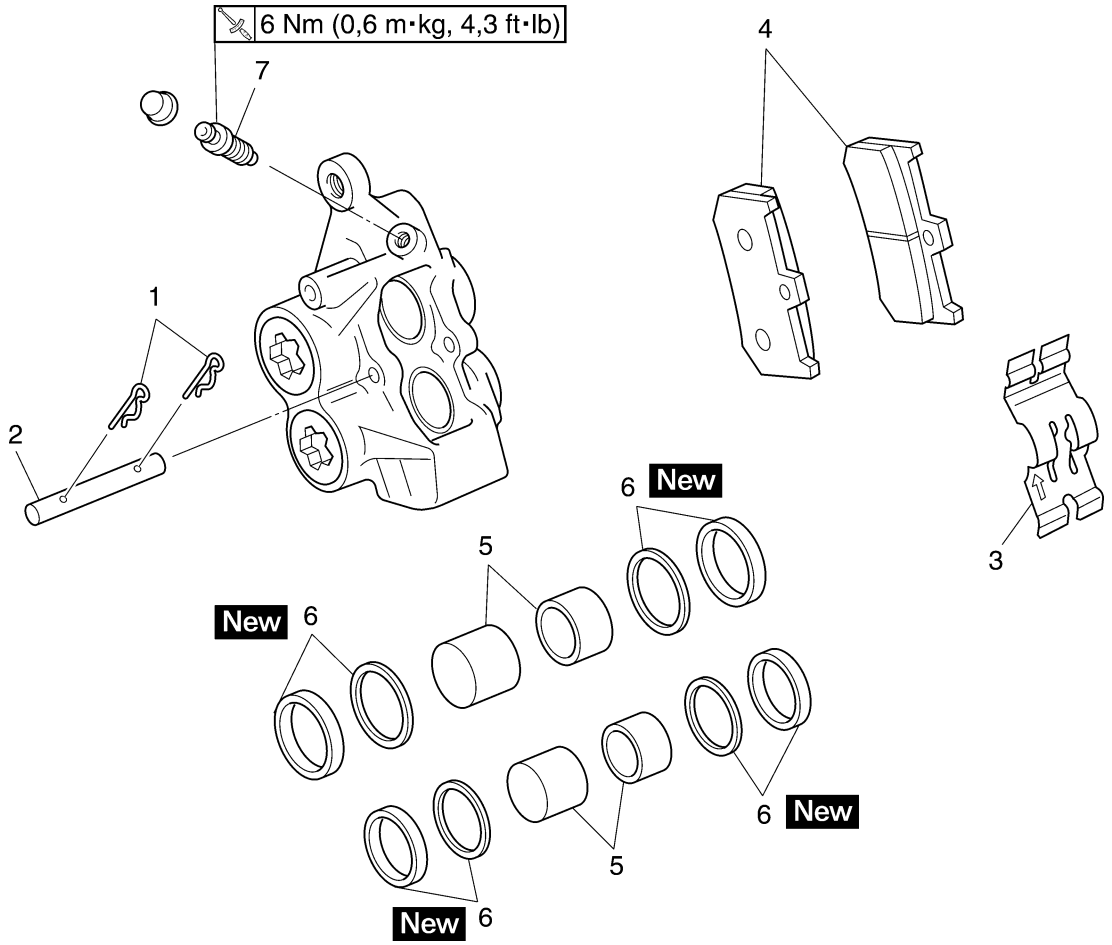
Desmontaje de las pinzas de freno delantero



Orden	Trabajo/piezas a desmontar	C'td.	Observaciones
	Líquido de frenos		Vaciar. Ver "PURGA DEL SISTEMA DE FRENO HIDRÁULICO" en el 3-28.
1	Perno de la pinza del freno delantero	2	
2	Perno de unión	1	
3	Arandela de cobre	2	
4	Tubo de freno	1	
5	Pinza de freno	1	
			Para el montaje, siga el orden inverso al de desmontaje.

FRENO DELANTERO

Desarmado de las pinzas de freno delantero



Orden	Trabajo/piezas a desmontar	C'td.	Observaciones
1	Abrazadera de la pastilla de freno	2	
2	Pasador de la pastilla de freno	1	
3	Muelle de la pastilla de freno	1	
4	Pastilla de freno	2	
5	Pistón de la pinza de freno	4	
6	Juego de juntas del pistón de la pinza de freno	4	
7	Tornillo de purga	1	
			Para el armado, siga el orden inverso al de desarmado.

SAS22220

INTRODUCCIÓN

SWA14100

ADVERTENCIA

Rara vez es necesario desarmar los componentes del freno de disco. Por tanto, observe siempre las medidas preventivas siguientes:

- No desarme nunca los componentes del freno salvo que sea imprescindible.
- Si se desacopla cualquier conexión del sistema de freno hidráulico, se deberá desarmar todo el sistema, vaciarlo, limpiarlo, llenarlo adecuadamente y purgarlo después de volverlo a armar.
- No utilice nunca disolventes en los componentes internos del freno.
- Utilice únicamente líquido de frenos limpio o nuevo para limpiar los componentes del freno.
- El líquido de frenos puede dañar las superficies pintadas y las piezas de plástico. Por tanto, limpie siempre de forma inmediata cualquier salpicadura de líquido de frenos.
- Evite el contacto del líquido de frenos con los ojos, ya que puede provocar lesiones graves.
- **PRIMEROS AUXILIOS EN CASO DE CONTACTO DEL LÍQUIDO DE FRENOS CON LOS OJOS:**
- Enjuague con agua durante 15 minutos y acuda a un médico inmediatamente.

SAS22240

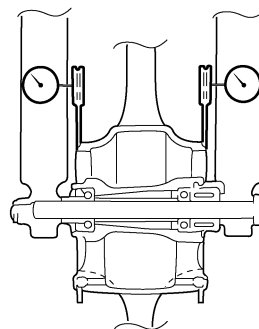
COMPROBACIÓN DE LOS DISCOS DE FRENO DELANTERO

El procedimiento siguiente sirve para los dos discos de freno.

1. Comprobar:
 - Disco de freno
 - Daños/excoriación → Cambiar.
2. Medir:
 - Desviación del disco de freno
 - Fuera del valor especificado → Corregir la deflexión del disco de freno o cambiarlo.



Límite de deflexión del disco de freno
0,10 mm (0,0039 in)

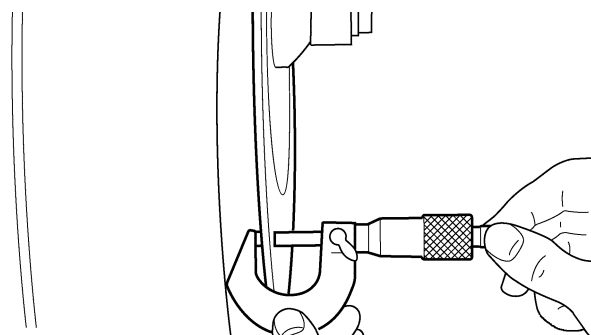


- a. Coloque el vehículo en un soporte adecuado de forma que la rueda delantera quede levantada.
- b. Antes de medir la deflexión del disco de freno delantero, gire el manillar a la derecha o a la izquierda para verificar que la rueda delantera no se mueva.
- c. Desmonte la pinza de freno.
- d. Sujete la galga de cuadrante en ángulo recto contra la superficie del disco de freno.
- e. Mida la deflexión 2–3 mm (0,0787–0,1181 in) por debajo del borde del disco de freno.

3. Medir:
 - Espesor del disco de freno
 - Mida el espesor del disco de freno en varios lugares diferentes.
 - Fuera del valor especificado → Cambiar.



Límite de espesor del disco de freno
4,5 mm (0,18 in)




4. Ajustar:
 - Desviación del disco de freno

- a. Desmonte el disco de freno.
- b. Gire el disco de freno un orificio de perno.
- c. Monte el disco de freno.

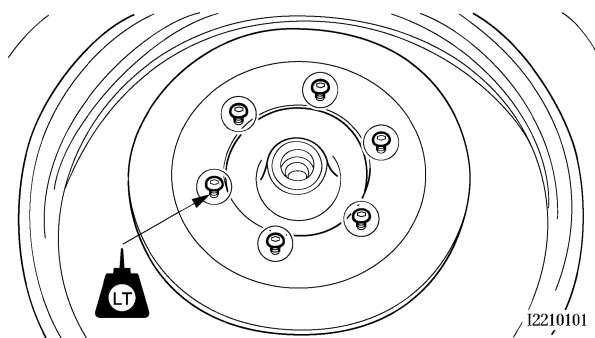
FRENO DELANTERO

NOTA:

Apriete los pernos del disco de freno por etapas y en zigzag.



Perno del disco de freno
18 Nm (1,8 m·kg, 13 ft·lb)
LOCTITE®



- d. Mida la deflexión del disco de freno.
- e. Si está fuera del valor especificado, repita la operación de ajuste hasta corregir la deflexión.
- f. Si no se puede corregir la deflexión del disco de freno al límite especificado, cambie el disco.

SAS22270

CAMBIO DE LAS PASTILLAS DE FRENO DELANTERO

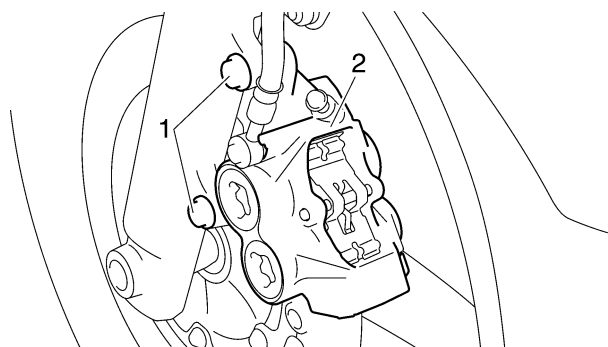
El procedimiento siguiente sirve para las dos pinzas de freno.

NOTA:

Para cambiar las pastillas de freno no es necesario desacoplar el tubo de freno ni desarmar la pinza.

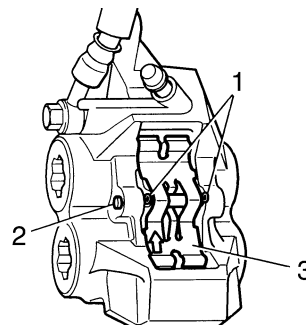
1. Extraer:

- Pernos de la pinza de freno "1"
- Pinza de freno "2"



2. Extraer:

- Clips de la pastilla de freno "1"
- Pasador de la pastilla de freno "2"
- Muelle de la pastilla de freno "3"
- Pastillas de freno



3. Medir:

- Límite de desgaste de las pastillas de freno "a"

Fuera del valor especificado → Cambiar el conjunto de las pastillas de freno.

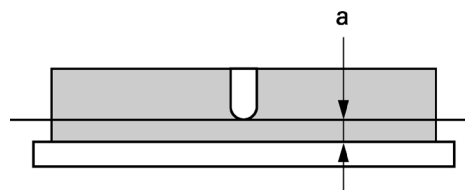


Espesor del forro de la pastilla de freno (interior)
4,5 mm (0,18 in)

Límite
0,5 mm (0,02 in)

Espesor del forro de la pastilla de freno (exterior)
4,5 mm (0,18 in)

Límite
0,5 mm (0,02 in)



4. Instalar:

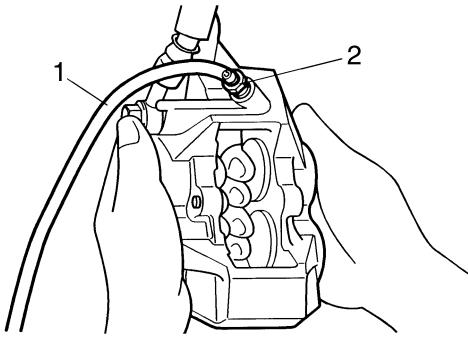
- Pastillas de freno
- Muelle de la pastilla de freno

NOTA:

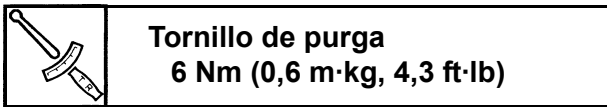
Instale siempre un conjunto nuevo de pastillas y muelles de freno.

- a. Acople un tubo de plástico transparente "1" bien apretado al tornillo de purga "2". Sitúe el otro extremo del tubo en un recipiente abierto.

FRENO DELANTERO



- b. Afloje el tornillo de purga y empuje los pistones de la pinza de freno hacia esta con el dedo.
- c. Apriete el tornillo de purga.

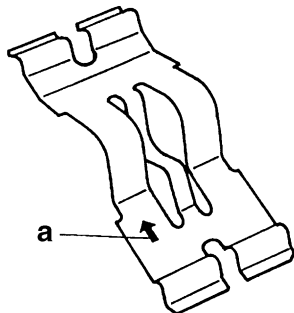


Tornillo de purga
6 Nm (0,6 m·kg, 4,3 ft·lb)

- d. Instale pastillas de freno nuevas y un muelle nuevo.

NOTA:

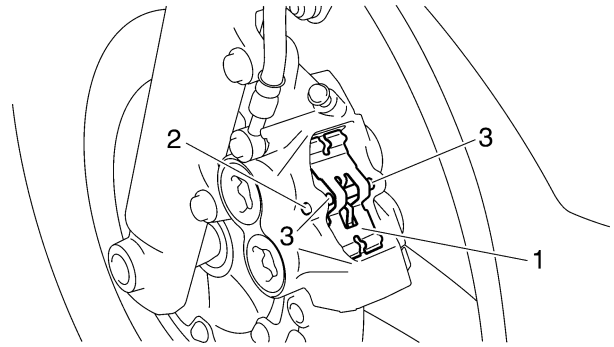
La flecha "a" del muelle de la pastilla debe apuntar en el sentido de giro del disco.



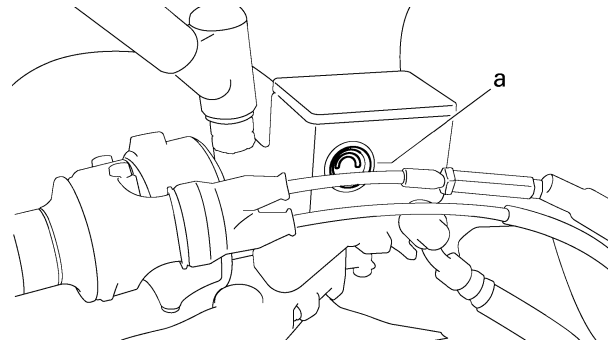
5. Instalar:
 - Muelle de la pastilla de freno "1"
 - Pasador de la pastilla de freno "2"
 - Clips de la pastilla de freno "3"
 - Pinza de freno



Perno de la pinza del freno delantero
40 Nm (4,0 m·kg, 29 ft·lb)



6. Comprobar:
 - Nivel del líquido de frenos
 Por debajo de la marca de nivel mínimo "a"
 → Añadir líquido de frenos del tipo recomendado hasta el nivel correcto.
 Ver "AJUSTE DEL FRENO DE DISCO TRASERO" en el 3-25.



7. Comprobar:
 - Funcionamiento de la maneta del freno
 Tacto blando o esponjoso → Purgar el sistema de freno.
 Ver "PURGA DEL SISTEMA DE FRENO HIDRÁULICO" en el 3-28.

SAS22300

DESMONTAJE DE LAS PINZAS DE FRENO DELANTERO

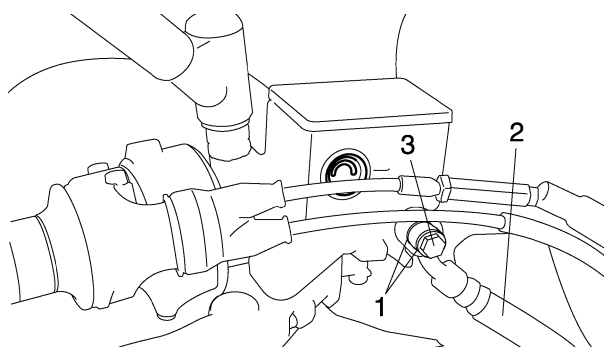
El procedimiento siguiente sirve para las dos pinzas de freno.

NOTA:

Antes de desmontar la pinza de freno, vacíe el líquido de frenos de todo el sistema.

1. Extraer:
 - Pernos de la pinza de freno
 - Perno de unión "1"
 - Arandelas de cobre "2"
 - Tubo de freno "3"
 - Conjunto de la pinza del freno

FRENO DELANTERO



NOTA:

Coloque el extremo del tubo de freno en un recipiente y bombee con cuidado el líquido de frenos para extraerlo.

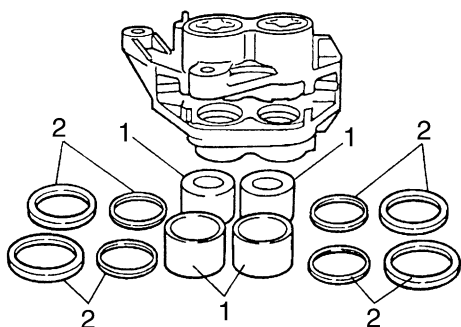
SAS22360

DESARMADO DE LAS PINZAS DE FRENO DELANTERO

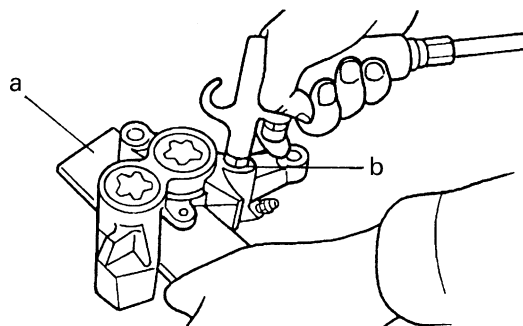
El procedimiento siguiente sirve para las dos pinzas de freno.

1. Extraer:

- Pistones de la pinza de freno "1"
- Juntas del pistón de la pinza de freno "2"



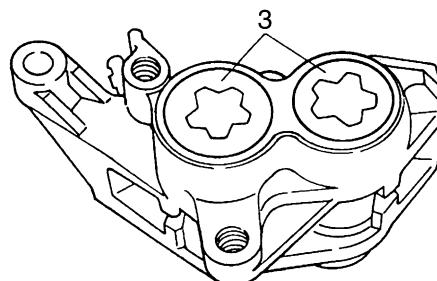
- Sujete los pistones de la pinza de freno del lado derecho con un trozo de madera "a".
- Aplice aire comprimido por la abertura del racor del tubo de freno "b" para forzar los pistones fuera de la pinza de freno.



SWA13570

⚠ ADVERTENCIA

- No trate nunca de extraer los pistones de la pinza de freno empujándolos.
- No afloje los pernos "3".



- Extraiga las juntas del pistón de la pinza de freno.
- Repita la operación para extraer de la pinza de freno los pistones del lado derecho.



SAS22390

COMPROBACIÓN DE LAS PINZAS DE FRENO DELANTERO

Plan recomendado de sustitución de los componentes de los frenos	
Pastillas de freno	Si es necesario
Juntas de pistón	Cada dos años
Tubos de freno	Cada cuatro años
Líquido de frenos	Cada dos años y siempre que se desarme el freno

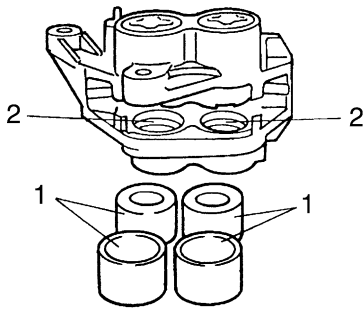
1. Comprobar:

- Pistones de la pinza de freno "1"
Oxidación/rayaduras/desgaste → Cambiar los pistones de la pinza de freno.
- Cilindros de la pinza de freno "2"
Rayaduras/desgaste → Cambiar el conjunto de la pinza del freno.
- Cuerpo de la pinza de freno
Grietas/daños → Cambiar el conjunto de la pinza del freno.
- Conductos de suministro de líquido de frenos (cuerpo de la pinza de freno)
Obstrucción → Aplicar aire comprimido.

SWA13600

⚠ ADVERTENCIA

Siempre que desmonte una pinza de freno, cambie las juntas del pistón.



SAS22410

ARMADO DE LAS PINZAS DE FRENO DELANTERO

El procedimiento siguiente sirve para las dos pinzas de freno.

SWA13620

⚠ ADVERTENCIA

- Antes de la instalación, deben limpiarse todos los componentes internos del freno y engrasarse con líquido de frenos limpio o nuevo.
- No utilice nunca disolventes para los componentes internos de los frenos, ya que pueden provocar la dilatación y deformación de las juntas de los pistones.
- Siempre que desarme una pinza de freno, cambie las juntas de los pistones de la misma.



Líquido recomendado
DOT 4

1. Instalar:

- Juntas de la pinza del freno **New**
- Pistones de la pinza de freno

SAS22440

INSTALACIÓN DE LAS PINZAS DE FRENO DELANTERO

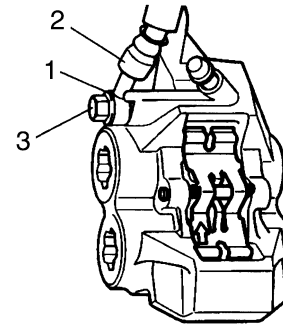
El procedimiento siguiente sirve para las dos pinzas de freno.

1. Instalar:

- Pinza de freno (provisionalmente)
- Arandelas de cobre "1" **New**
- Tubo de freno "2"
- Perno de unión "3"



Perno de unión del tubo de freno
30 Nm (3,0 m·kg, 22 ft·lb)



SWA13530

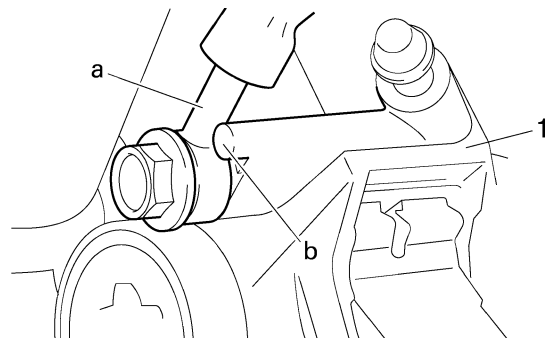
⚠ ADVERTENCIA

La instalación adecuada del tubo de freno es fundamental para garantizar un funcionamiento seguro. Ver "DISPOSICIÓN DE LOS CABLES" en el 2-43.

SCA14170

ATENCIÓN:

Cuando instale el tubo de freno en la pinza "1", verifique que la tubería "a" toque el saliente "b" de la pinza.



2. Extraer:

- Pinza de freno

3. Instalar:

- Pastillas de freno
- Muelle de la pastilla de freno
- Pasador de la pastilla de freno
- Clips de la pastilla de freno
- Pinza de freno



Perno de la pinza de freno
40 Nm (4,0 m·kg, 29 ft·lb)

Ver "CAMBIO DE LAS PASTILLAS DE FRENO DELANTERO" en el 4-28.

4. Llenar:

- Depósito de la bomba de freno (con la cantidad especificada del líquido de frenos recomendado)



Líquido recomendado
DOT 4

SWA13090

⚠ ADVERTENCIA

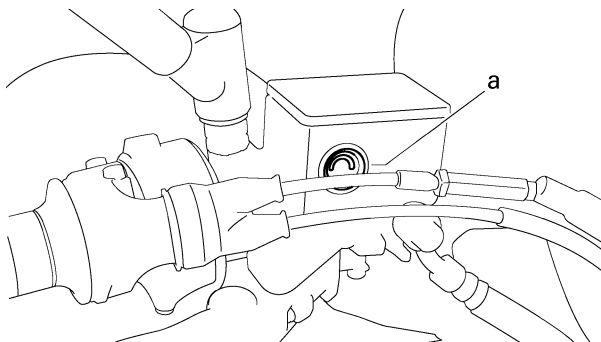
- Utilice únicamente el líquido de frenos indicado. Otros líquidos de frenos pueden ocasionar el deterioro de las juntas de goma, lo cual provocará fugas y un funcionamiento incorrecto de los frenos.
- Rellene con el mismo tipo de líquido de frenos que ya se encuentre en el sistema. La mezcla de líquidos de frenos puede provocar una reacción química nociva que ocasionará un funcionamiento incorrecto de los frenos.
- Al rellenar, evite que penetre agua en el depósito de líquido de frenos. El agua reduce significativamente la temperatura de ebullición del líquido de frenos y puede provocar una obstrucción por vapor.

SCA13540

ATENCIÓN:

El líquido de frenos puede dañar las superficies pintadas y las piezas de plástico. Por tanto, limpie siempre de forma inmediata cualquier salpicadura de líquido de frenos.

5. Purgar:
 - Sistema de freno
Ver "PURGA DEL SISTEMA DE FRENO HIDRÁULICO" en el 3-28.
6. Comprobar:
 - Nivel del líquido de frenos
Por debajo de la marca de nivel mínimo "a"
→ Añadir líquido de frenos del tipo recomendado hasta el nivel correcto.
Ver "COMPROBACIÓN DEL NIVEL DE LÍQUIDO DE FRENO" en el 3-26.



7. Comprobar:
 - Funcionamiento de la maneta del freno

Tacto blando o esponjoso → Purgar el sistema de freno.
Ver "PURGA DEL SISTEMA DE FRENO HIDRÁULICO" en el 3-28.

SAS22490

DESMONTAJE DE LA BOMBA DE FRENO DELANTERO

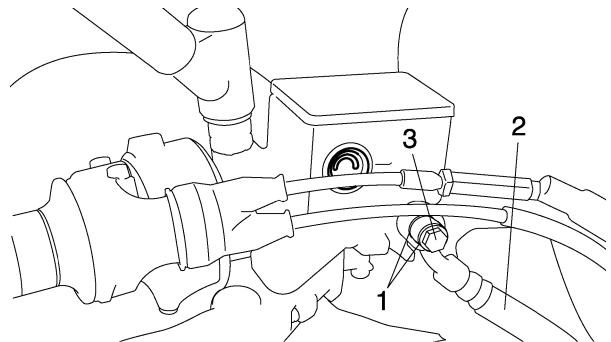
NOTA:

Antes de desmontar la bomba de freno delantero, vacíe el líquido de frenos de todo el sistema.

1. Desconectar:
 - Acoplador del interruptor de la luz de freno (del interruptor de la luz de freno)
2. Extraer:
 - Perno de unión "1"
 - Arandelas de cobre "2"
 - Tubos de freno "3"

NOTA:

Para recoger el líquido de frenos que pueda quedar, coloque un recipiente debajo de la bomba y del extremo del tubo de freno.



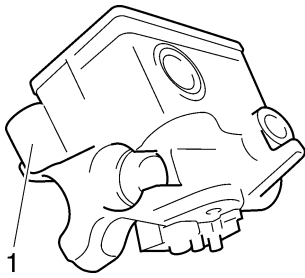
3. Extraer:
 - Maneta del freno delantero
 - Soporte del cilindro maestro delantero
 - Conjunto del cilindro maestro delantero

SAS22500

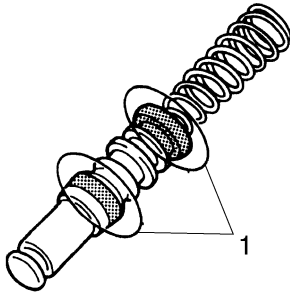
COMPROBACIÓN DE LA BOMBA DE FRENO DELANTERO

1. Comprobar:
 - Bomba de freno "1"
Daños/rayaduras/desgaste → Cambiar.
 - Conductos de suministro de líquido de frenos (cuerpo de la bomba de freno)
Obstrucción → Aplicar aire comprimido.

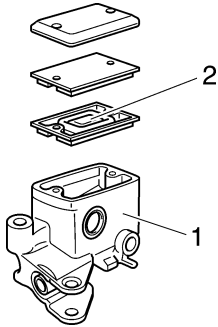
FRENO DELANTERO



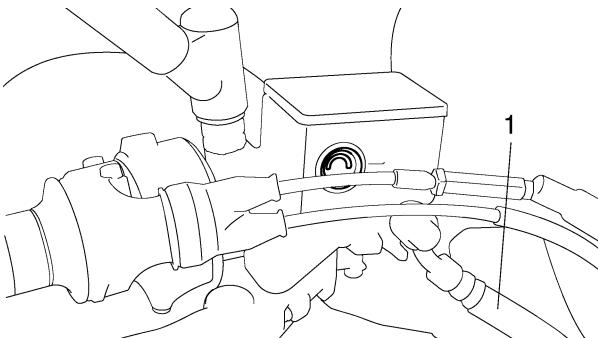
2. Comprobar:
- Conjunto de la bomba de freno "1"
Daños/rayaduras/desgaste → Cambiar.



3. Comprobar:
- Depósito de la bomba de freno "1"
Grietas/daños → Cambiar.
 - Diafragma del depósito de la bomba de freno "2"
Daños/desgaste → Sustituir.



4. Comprobar:
- Tubos de freno "1"
Grietas/daños/desgaste → Cambiar.



SAS22520

ARMADO DE LA BOMBA DE FRENO DELANTERO

SWA13520

⚠ ADVERTENCIA

- Antes de la instalación, deben limpiarse todos los componentes internos del freno y engrasarse con líquido de frenos limpio o nuevo.
- No utilice nunca disolventes en los componentes internos del freno.



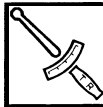
Líquido recomendado
DOT 4

1. Instalar:
- Conjunto de la bomba de freno
 - Anillo elástico **New**

SAS22530

INSTALACIÓN DE LA BOMBA DE FRENO DELANTERO

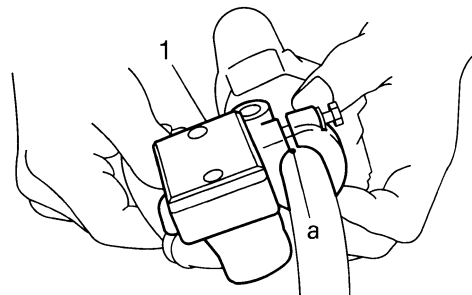
1. Instalar:
- Bomba de freno "1"
 - Pernos del soporte del cilindro maestro del freno



Perno de la sujeción de la
bomba de freno
10 Nm (1,0 m·kg, 7,2 ft·lb)

NOTA:

- Instale la sujeción de la bomba de freno con la marca "UP" orientada hacia arriba.
- Alinee el extremo de la sujeción de la bomba de freno con la marca de perforación "a" del manillar.
- Apriete primero el perno superior y luego el inferior.



2. Instalar:
- Arandelas de cobre "1" **New**
 - Tubo de freno "2"
 - Perno de unión "3"



Perno de unión del tubo de freno
30 Nm (3,0 m·kg, 22 ft·lb)

SCA2B03011

ATENCIÓN:

Cuando instale el tubo de freno en la bomba, asegúrese de que la tubería toca el saliente "a" de la bomba.

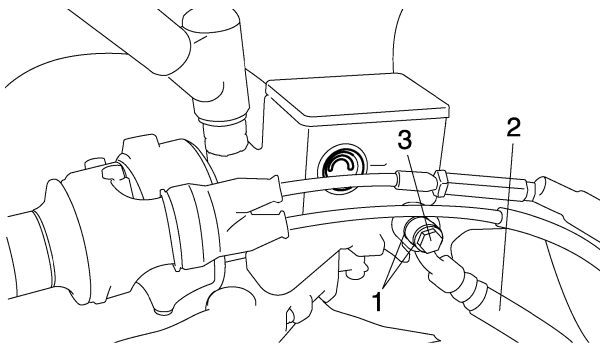
SWA13530

⚠ ADVERTENCIA

La instalación adecuada del tubo de freno es fundamental para garantizar un funcionamiento seguro. Ver "DISPOSICIÓN DE LOS CABLES" en el 2-43.

NOTA:

- Mientras sostiene el tubo de freno, apriete el perno de unión como se muestra.
- Gire el manillar a izquierda y derecha para verificar que el tubo de freno no toca otras piezas (por ejemplo el mazo de cables, cables, conexiones). Corrija si es necesario.



3. Instalar:
 - Maneta del freno delantero
4. Conectar:
 - Acoplador del interruptor de la luz de freno (al interruptor del freno)
5. Llenar:
 - Depósito de la bomba de freno (con la cantidad especificada del líquido de frenos recomendado)



Líquido recomendado
DOT 4

SWA13540

⚠ ADVERTENCIA

- Utilice únicamente el líquido de frenos indicado. Otros líquidos de frenos pueden ocasionar el deterioro de las jun-

tas de goma, lo cual provocará fugas y un funcionamiento incorrecto de los frenos.

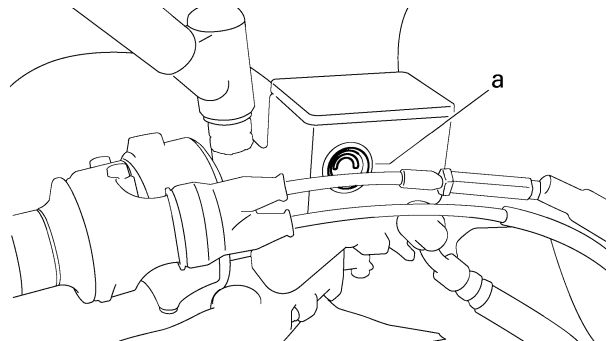
- Rellene con el mismo tipo de líquido de frenos que ya se encuentre en el sistema. La mezcla de líquidos de frenos puede provocar una reacción química nociva que ocasionará un funcionamiento incorrecto de los frenos.
- Al rellenar, evite que penetre agua en el depósito de la bomba de freno. El agua reduce significativamente la temperatura de ebullición del líquido de frenos y puede provocar una obstrucción por vapor.

SCA13540

ATENCIÓN:

El líquido de frenos puede dañar las superficies pintadas y las piezas de plástico. Por tanto, limpie siempre de forma inmediata cualquier salpicadura de líquido de frenos.

6. Purgar:
 - Sistema de freno
Ver "AJUSTE DEL INTERRUPTOR DE LA LUZ DE FRENO TRASERO" en el 3-28.
7. Comprobar:
 - Nivel del líquido de frenos
Por debajo de la marca de nivel mínimo "a" → Añadir líquido de frenos del tipo recomendado hasta el nivel correcto. Ver "COMPROBACIÓN DEL NIVEL DE LÍQUIDO DE FRENOS" en el 3-26.

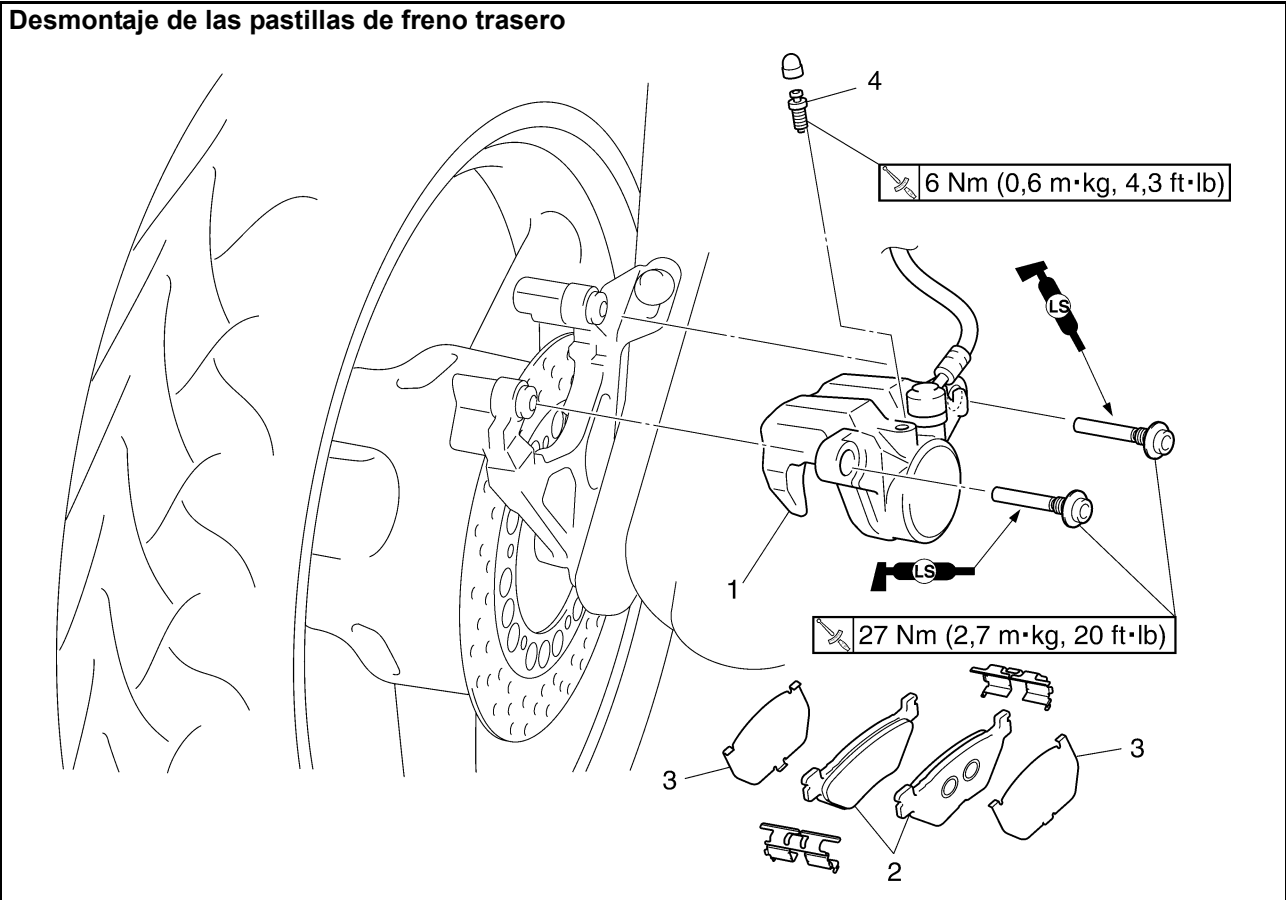


8. Comprobar:
 - Funcionamiento de la maneta del freno
Tacto blando o esponjoso → Purgar el sistema de freno. Ver "AJUSTE DEL INTERRUPTOR DE LA LUZ DE FRENO TRASERO" en el 3-28.

SAS22550

FRENO TRASERO

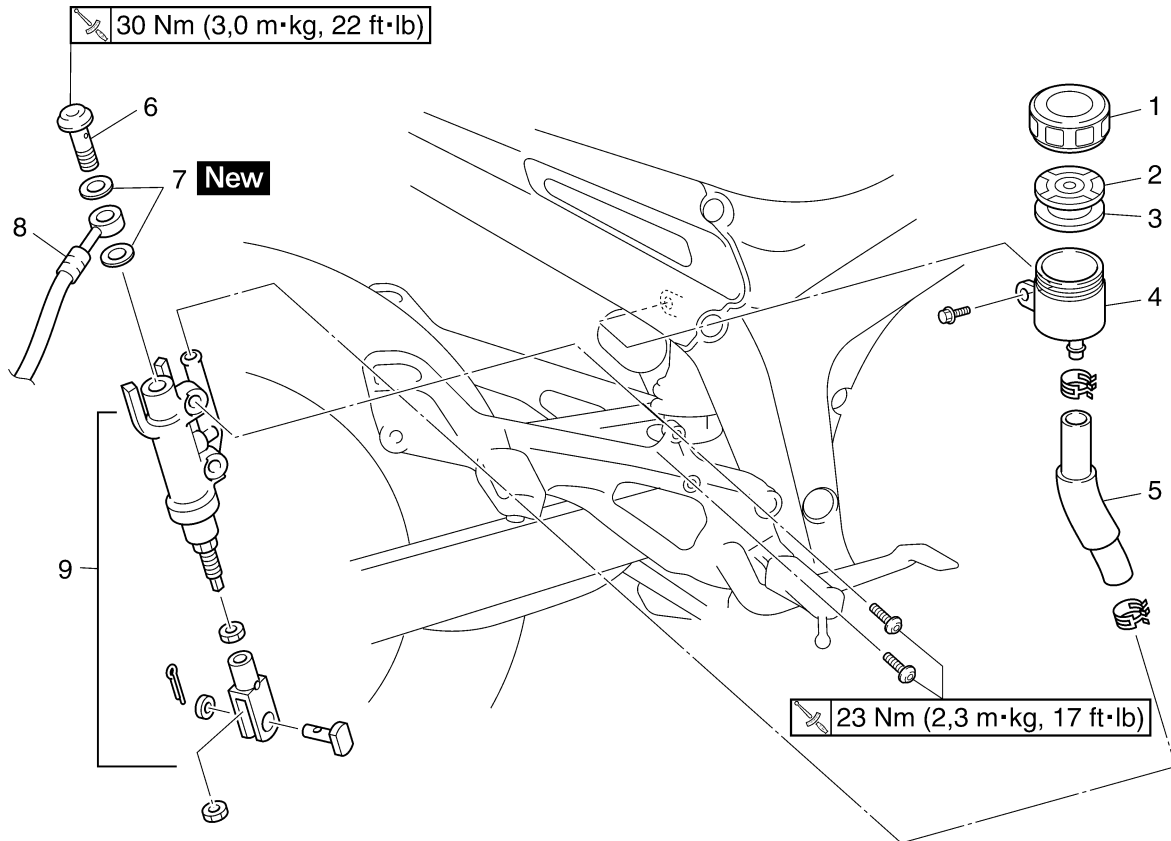
Desmontaje de las pastillas de freno trasero



Orden	Trabajo/piezas a desmontar	C'td.	Observaciones
1	Pinza de freno trasero	1	
2	Pastilla de freno	2	
3	Cuña de la pastilla de freno	2	
4	Tornillo de purga	1	
			Para el montaje, siga el orden inverso al de desmontaje.

FRENO TRASERO

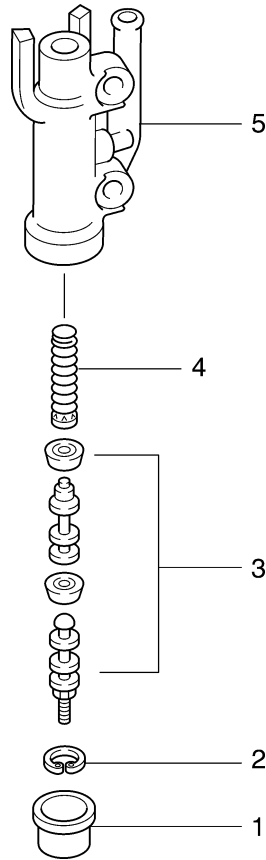
Desmontaje de la bomba de freno trasero



Orden	Trabajo/piezas a desmontar	C'td.	Observaciones
	Líquido de frenos		Vaciar. Ver "PURGA DEL SISTEMA DE FRENO HIDRÁULICO" en el 3-28.
1	Tapón del depósito de líquido de frenos	1	
2	Soporte del diafragma del depósito del líquido del freno trasero	1	
3	Diafragma del depósito del líquido del freno trasero	1	
4	Depósito de líquido de frenos	1	
5	Tubo del depósito de líquido de frenos	1	
6	Perno de unión	1	
7	Arandela de cobre	2	
8	Tubo de freno	1	
9	Conjunto de la bomba de freno	1	
			Para el montaje, siga el orden inverso al de desmontaje.

FRENO TRASERO

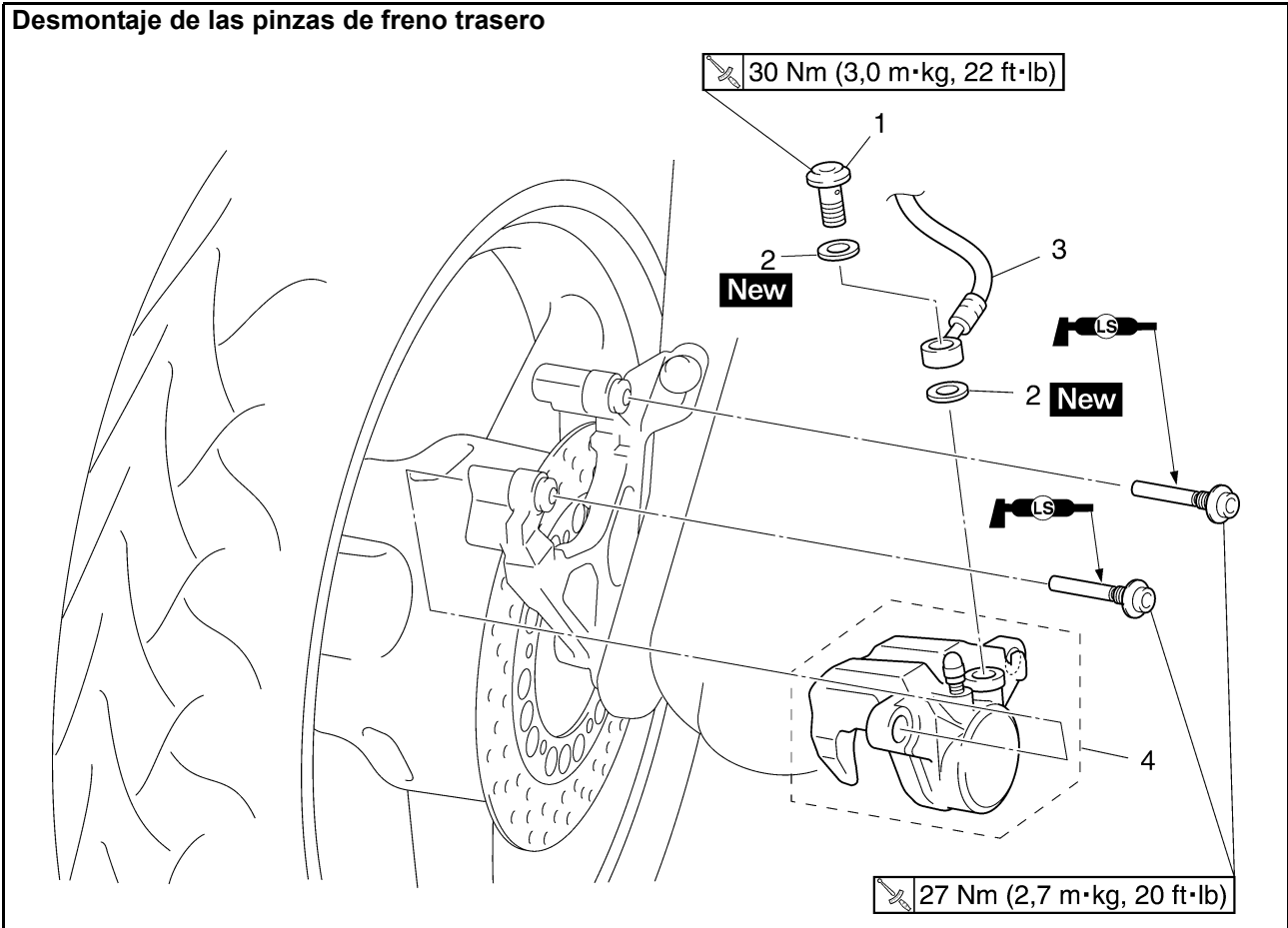
Desarmado de la bomba de freno trasero



Orden	Trabajo/piezas a desmontar	C'td.	Observaciones
1	Funda guardapolvo	1	
2	Anillo elástico	1	
3	Conjunto de la bomba de freno	1	
4	Muelle	1	
5	Cuerpo del cilindro maestro	1	
			Para el armado, siga el orden inverso al de desarmado.

FRENO TRASERO

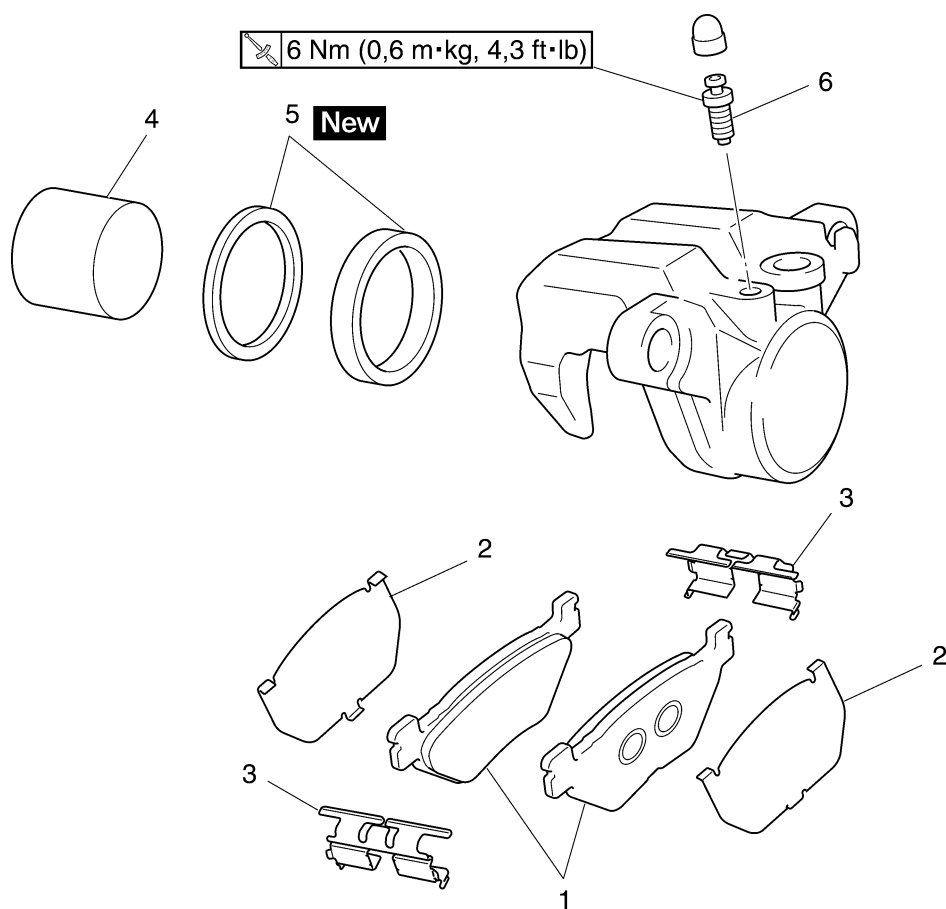
Desmontaje de las pinzas de freno trasero



Orden	Trabajo/piezas a desmontar	C'td.	Observaciones
	Líquido de frenos		Vaciar. Ver "PURGA DEL SISTEMA DE FRENO HIDRÁULICO" en el 3-28.
1	Perno de unión	1	
2	Arandela de cobre	2	
3	Tubo de freno	1	
4	Pinza de freno	1	
			Para el montaje, siga el orden inverso al de desmontaje.

FRENO TRASERO

Desarmado de las pinzas de freno trasero



Orden	Trabajo/piezas a desmontar	C'td.	Observaciones
1	Pastilla de freno	2	
2	Laminilla	2	
3	Muelle de la pastilla de freno	2	
4	Pistón de la pinza de freno	1	
5	Juego de juntas del pistón de la pinza de freno	1	
6	Tornillo de purga	1	
			Para el armado, siga el orden inverso al de desarmado.

SAS22560

INTRODUCCIÓN

SWA14100

ADVERTENCIA

Rara vez es necesario desarmar los componentes del freno de disco. Por tanto, observe siempre las medidas preventivas siguientes:

- No desarme nunca los componentes del freno salvo que sea imprescindible.
- Si se desacopla cualquier conexión del sistema de freno hidráulico, se deberá desarmar todo el sistema, vaciarlo, limpiarlo, llenarlo adecuadamente y purgarlo después de volverlo a armar.
- No utilice nunca disolventes en los componentes internos del freno.
- Utilice únicamente líquido de frenos limpio o nuevo para limpiar los componentes del freno.
- El líquido de frenos puede dañar las superficies pintadas y las piezas de plástico. Por tanto, limpie siempre de forma inmediata cualquier salpicadura de líquido de frenos.
- Evite el contacto del líquido de frenos con los ojos, ya que puede provocar lesiones graves.
- **PRIMEROS AUXILIOS EN CASO DE CONTACTO DEL LÍQUIDO DE FRENOS CON LOS OJOS:**
- Enjuague con agua durante 15 minutos y acuda a un médico inmediatamente.

SAS22570

COMPROBACIÓN DEL DISCO DE FRENO TRASERO

1. Comprobar:
 - Disco de freno
Daños/excoriación → Cambiar.
2. Medir:
 - Desviación del disco de freno
Fuera del valor especificado → Corregir la deflexión del disco de freno o cambiarlo.
Ver "COMPROBACIÓN DE LOS DISCOS DE FRENO DELANTERO" en el 4-27.



Límite de deflexión del disco de freno
0,10 mm (0,0039 in)

3. Medir:
 - Espesor del disco de freno

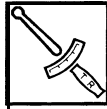
Mida el espesor del disco de freno en varios lugares diferentes.

Fuera del valor especificado → Cambiar.
Ver "COMPROBACIÓN DE LOS DISCOS DE FRENO DELANTERO" en el 4-27.



Límite de espesor del disco de freno
4,5 mm (0,18 in)

4. Ajustar:
 - Desviación del disco de freno
Ver "COMPROBACIÓN DE LOS DISCOS DE FRENO DELANTERO" en el 4-27.



Perno del disco de freno
20 Nm (2,0 m·kg, 14 ft·lb)
LOCTITE®

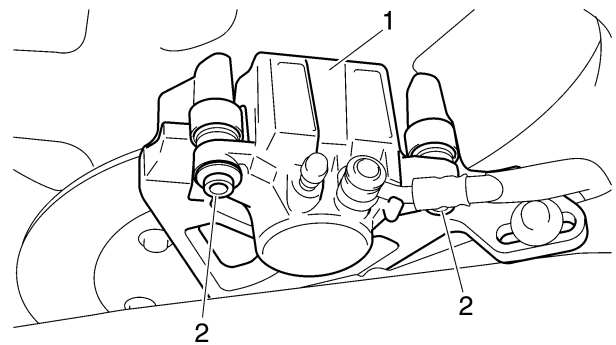
SAS22580

CAMBIO DE LAS PASTILLAS DE FRENO TRASERO

NOTA:

Para cambiar las pastillas de freno no es necesario desacoplar el tubo de freno ni desarmar la pinza.

1. Extraer:
 - Pinza de freno "1"
 - Pernos de la pinza de freno "2"
2. Extraer:
 - Pastillas de freno
(junto con las cuñas de la pastilla de freno)

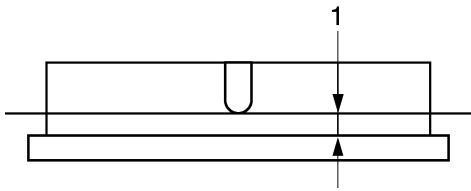


3. Medir:
 - Límite de desgaste de las pastillas de freno "1"
- Fuera del valor especificado → Cambiar el conjunto de las pastillas de freno.

FRENO TRASERO



Espesor del forro de la pastilla de freno (interior)
5,8 mm (0,23 in)
Límite
0,8 mm (0,03 in)
Espesor del forro de la pastilla de freno (exterior)
5,8 mm (0,23 in)
Límite
0,8 mm (0,03 in)



4. Instalar:

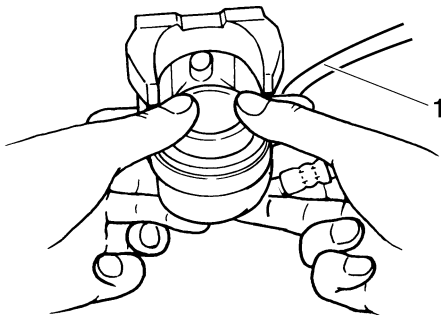
- Cuñas de la pastilla de freno (en las pastillas de freno)
- Pastillas de freno
- Muelle de la pastilla de freno

NOTA:

Instale siempre un conjunto nuevo de pastillas, cuñas y muelles.



- a. Acople un tubo de plástico transparente "1" bien apretado al tornillo de purga. Sitúe el otro extremo del tubo en un recipiente abierto.



- b. Afloje el tornillo de purga y empuje los pistones de la pinza de freno hacia esta con el dedo.
c. Apriete el tornillo de purga.



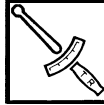
Tornillo de purga
6 Nm (0,6 m·kg, 4,3 ft·lb)

- d. Instale una nueva cuña en cada una de las nuevas pastillas de freno.

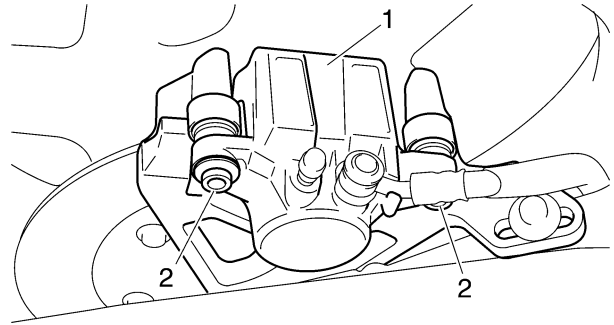


5. Instalar:

- Pinza de freno "1"
- Pernos de la pinza de freno "2"

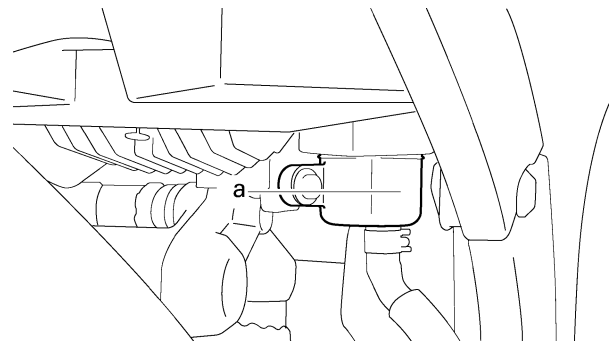


Perno de la pinza de freno
27 Nm (2,7 m·kg, 18 ft·lb)



6. Comprobar:

- Nivel del líquido de frenos
Por debajo de la marca de nivel mínimo "a"
→ Añadir líquido de frenos del tipo recomendado hasta el nivel correcto.
Ver "COMPROBACIÓN DEL NIVEL DE LÍQUIDO DE FRENOS" en el 3-26.



7. Comprobar:

- Funcionamiento del pedal de freno
Tacto blando o esponjoso → Purgar el sistema de freno.
Ver "AJUSTE DEL INTERRUPTOR DE LA LUZ DE FRENO TRASERO" en el 3-28.

SAS22590

DESMONTAJE DE LA PINZA DE FRENO TRASERO

NOTA:

Antes de desmontar la pinza de freno, vacíe el líquido de frenos de todo el sistema.

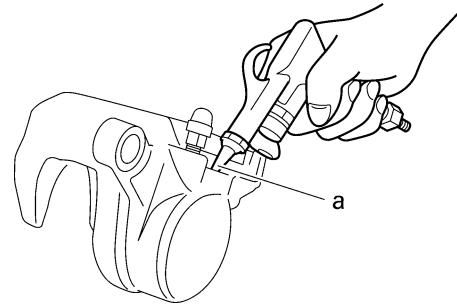
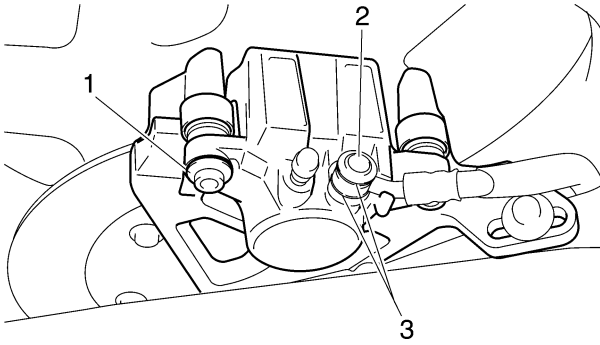
1. Extraer:

- Pernos de la pinza de freno "1"
- Perno de unión "2"
- Arandelas de cobre "3"
- Tubo de freno

- Pinza de freno

NOTA:

Coloque el extremo del tubo de freno en un recipiente y bombee con cuidado el líquido de frenos para extraerlo.



- b. Extraiga las juntas del pistón de la pinza de freno.



SAS22640

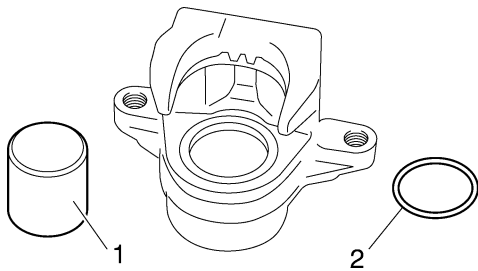
COMPROBACIÓN DE LA PINZA DE FRENO TRASERO

SAS22600

DESARMADO DE LA PINZA DE FRENO TRASERO

1. Extraer:

- Pistón de la pinza de freno "1"
- Junta del pistón de la pinza de freno "2"



- a. Aplique aire comprimido por la abertura del racor del tubo de freno "a" para extraer los pistones de la pinza de freno.

SWA13550

⚠ ADVERTENCIA

- Cubra el pistón de la pinza de freno con un trapo. Evite hacerse daño cuando el pistón sea expulsado de la pinza de freno.
- No trate nunca de extraer el pistón de la pinza de freno empujándolo.

Plan de sustitución recomendado de los componentes del freno	
Pastillas de freno	Si es necesario
Juntas de pistón	Cada dos años
Tubos de freno	Cada cuatro años
Líquido de frenos	Cada dos años y siempre que se desarme el freno

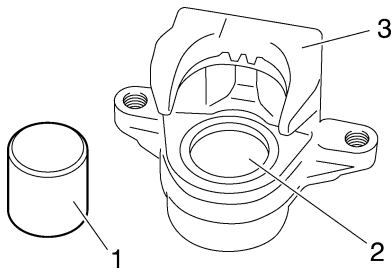
1. Comprobar:

- Pistones de la pinza de freno "1"
Oxidación/rayaduras/desgaste → Cambiar los pistones de la pinza de freno.
- Cilindros de la pinza de freno "2"
Rayaduras/desgaste → Cambiar el conjunto de la pinza del freno.
- Cuerpo de la pinza de freno "3"
Grietas/daños → Cambiar el conjunto de la pinza del freno.
- Conductos de suministro de líquido de frenos
(cuerpo de la pinza de freno)
Obstrucción → Aplicar aire comprimido.

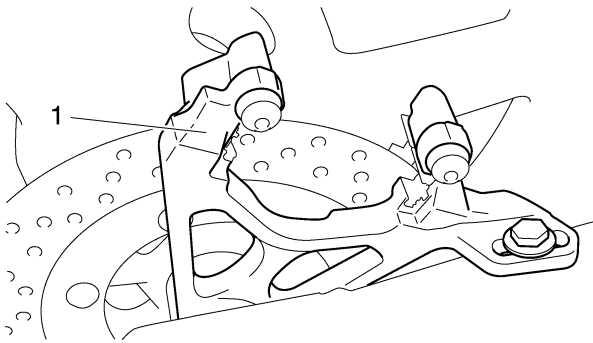
SWA13610

⚠ ADVERTENCIA

Siempre que desarme una pinza de freno, cambie las juntas de los pistones de la misma.



- Comprobar:
 - Soportes de la pinza de freno "1"
 - Grietas/daños → Cambiar.



SAS22650

ARMADO DE LA PINZA DE FRENO TRASERO

SWA13620

⚠ ADVERTENCIA

- Antes de la instalación, deben limpiarse todos los componentes internos del freno y engrasarse con líquido de frenos limpio o nuevo.
- No utilice nunca disolventes para los componentes internos de los frenos, ya que pueden provocar la dilatación y deformación de las juntas de los pistones.
- Siempre que desarme una pinza de freno, cambie las juntas de los pistones de la misma.



Líquido recomendado
DOT 4

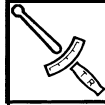
- Instalar:
 - Juntas de la pinza del freno
 - Pistón de la pinza de freno

SAS22670

INSTALACIÓN DE LA PINZA DE FRENO TRASERO

- Instalar:
 - Pinza de freno "1"
 - (provisionalmente)

- Arandelas de cobre "2" **New**
- Tubo de freno "3"
- Perno de unión "4"



Perno de unión del tubo de freno
30 Nm (3,0 m·kg, 22 ft·lb)

SWA13530

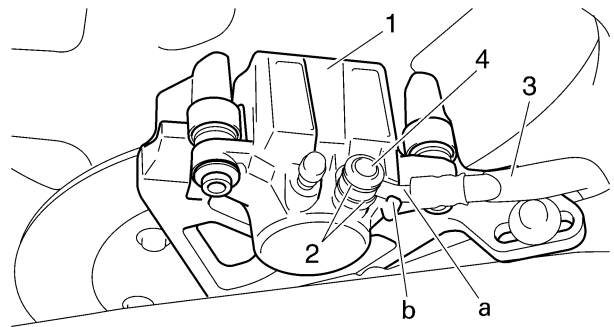
⚠ ADVERTENCIA

La instalación adecuada del tubo de freno es fundamental para garantizar un funcionamiento seguro. Ver "DISPOSICIÓN DE LOS CABLES" en el 2-43.

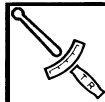
SCA14170

ATENCIÓN:

Cuando instale el tubo de freno en la pinza "1", verifique que la tubería "a" toque el saliente "b" de la pinza.



- Extraer:
 - Pinza de freno
- Instalar:
 - Pastillas de freno
 - Muelles de la pastilla de freno
 - Perno de la pinza de freno
 - Ver "CAMBIO DE LAS PASTILLAS DE FRENO DELANTERO" en el 4-28.



Perno de la pinza de freno
27 Nm (2,7 m·kg, 20 ft·lb)

- Llenar:
 - Depósito de líquido de frenos (con la cantidad especificada del líquido de frenos recomendado)



Líquido recomendado
DOT 4

SWA13090

ADVERTENCIA

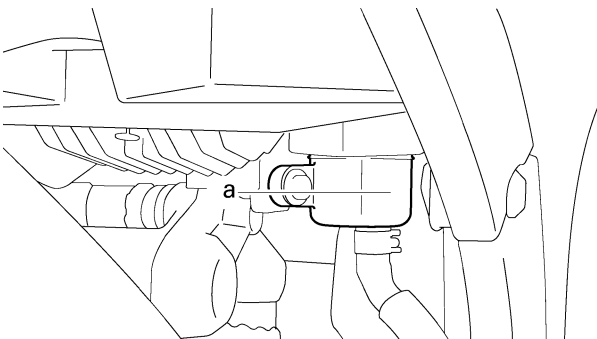
- Utilice únicamente el líquido de frenos indicado. Otros líquidos de frenos pueden ocasionar el deterioro de las juntas de goma, lo cual provocará fugas y un funcionamiento incorrecto de los frenos.
- Rellene con el mismo tipo de líquido de frenos que ya se encuentre en el sistema. La mezcla de líquidos de frenos puede provocar una reacción química nociva que ocasionará un funcionamiento incorrecto de los frenos.
- Al rellenar, evite que penetre agua en el depósito de líquido de frenos. El agua reduce significativamente la temperatura de ebullición del líquido de frenos y puede provocar una obstrucción por vapor.

SCA13540

ATENCIÓN:

El líquido de frenos puede dañar las superficies pintadas y las piezas de plástico. Por tanto, limpie siempre de forma inmediata cualquier salpicadura de líquido de frenos.

5. Purgar:
 - Sistema de freno
Ver "AJUSTE DEL INTERRUPTOR DE LA LUZ DE FRENO TRASERO" en el 3-28.
6. Comprobar:
 - Nivel del líquido de frenos
Por debajo de la marca de nivel mínimo "a"
→ Añadir líquido de frenos del tipo recomendado hasta el nivel correcto.
Ver "COMPROBACIÓN DEL NIVEL DE LÍQUIDO DE FRENOS" en el 3-26.



7. Comprobar:
 - Funcionamiento del pedal de freno
Tacto blando o esponjoso → Purgar el sistema de freno.

Ver "AJUSTE DEL INTERRUPTOR DE LA LUZ DE FRENO TRASERO" en el 3-28.

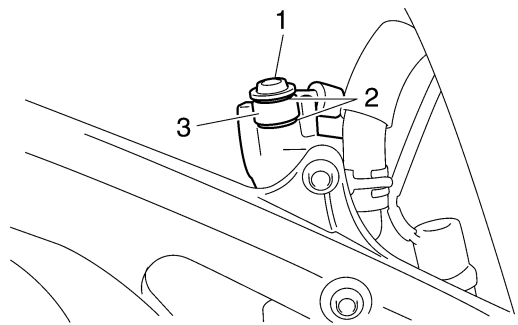
SAS22700

DESMONTAJE DE LA BOMBA DE FRENO TRASERO

1. Extraer:
 - Perno de unión "1"
 - Arandelas de cobre "2"
 - Tubo de freno "3"

NOTA:

Para recoger el líquido de frenos que pueda quedar, coloque un recipiente debajo de la bomba y del extremo del tubo de freno.

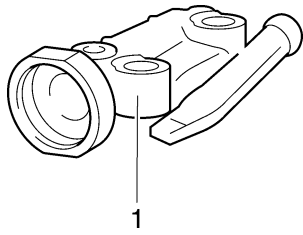


2. Desconectar:
 - Tubo del depósito de líquido de frenos
3. Extraer:
 - Pasador (procedente del varillaje del pedal de freno)
4. Extraer:
 - Conjunto del cilindro maestro del freno trasero
5. Extraer:
 - Anillo elástico (dentro de la bomba de freno trasero)
 - Conjunto de la bomba de freno

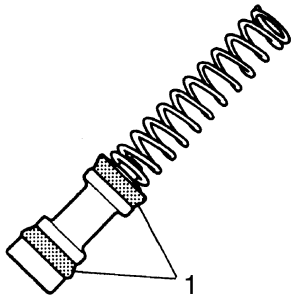
SAS22720

COMPROBACIÓN DE LA BOMBA DE FRENO TRASERO

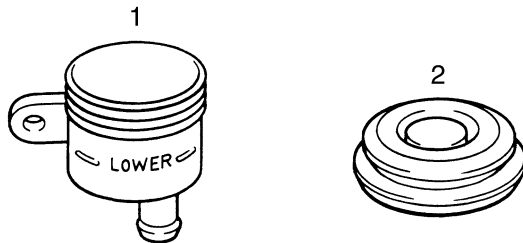
1. Comprobar:
 - Bomba de freno "1"
Daños/rayaduras/desgaste → Cambiar.
 - Conductos de suministro de líquido de frenos
(cuerpo de la bomba de freno)
Obstrucción → Aplicar aire comprimido.



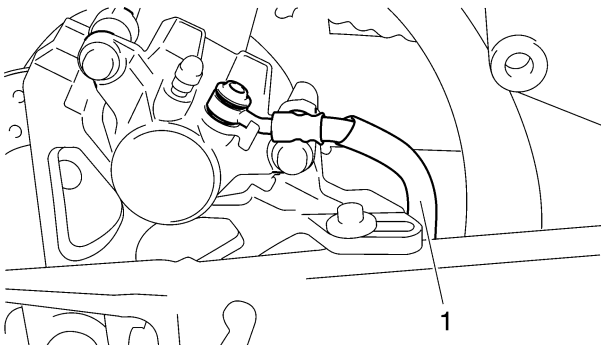
2. Comprobar:
- Conjunto de la bomba de freno "1"
Daños/rayaduras/desgaste → Cambiar.



3. Comprobar:
- Depósito de líquido de frenos "1"
Grietas/daños → Cambiar.
 - Diafragma del depósito de líquido de frenos "2"
Grietas/daños → Cambiar.



4. Comprobar:
- Tubos de freno "1"
Grietas/daños/desgaste → Cambiar.



SAS22730

ARMADO DE LA BOMBA DEL FRENO TRASERO

SWA13520

⚠ ADVERTENCIA

- Antes de la instalación, deben limpiarse todos los componentes internos del freno y engrasarse con líquido de frenos limpio o nuevo.
- No utilice nunca disolventes en los componentes internos del freno.



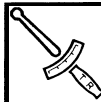
Líquido recomendado
DOT 4

1. Instalar:
- Conjunto de la bomba de freno
 - Anillo elástico **New**

SAS22740

INSTALACIÓN DE LA BOMBA DE FRENO TRASERO

1. Instalar:
- Conjunto del cilindro maestro del freno trasero
2. Instalar:
- Pasador (al varillaje del pedal de freno)
3. Conectar:
- Tubo del depósito de líquido de frenos
4. Instalar:
- Arandelas de cobre "1" **New**
 - Tubos de freno "2"
 - Perno de unión "3"



Perno de unión del tubo de freno
30 Nm (3,0 m·kg, 22 ft·lb)

SWA13530

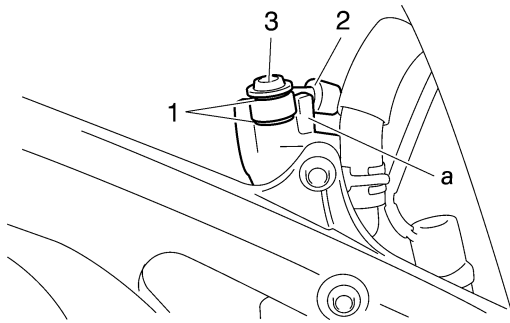
⚠ ADVERTENCIA

La instalación adecuada del tubo de freno es fundamental para garantizar un funcionamiento seguro. Ver "DISPOSICIÓN DE LOS CABLES" en el 2-43.

SCA14160

ATENCIÓN:

Cuando instale el tubo de freno en la bomba de freno, asegúrese de que la tubería de freno toca el saliente "a" como se muestra.



5. Llenar:

- Depósito de líquido de frenos



SWA13090

ADVERTENCIA

- Utilice únicamente el líquido de frenos indicado. Otros líquidos de frenos pueden ocasionar el deterioro de las juntas de goma, lo cual provocará fugas y un funcionamiento incorrecto de los frenos.
- Rellene con el mismo tipo de líquido de frenos que ya se encuentre en el sistema. La mezcla de líquidos de frenos puede provocar una reacción química nociva que ocasionará un funcionamiento incorrecto de los frenos.
- Al rellenar, evite que penetre agua en el depósito de líquido de frenos. El agua reduce significativamente la temperatura de ebullición del líquido de frenos y puede provocar una obstrucción por vapor.

SCA13540

ATENCIÓN:

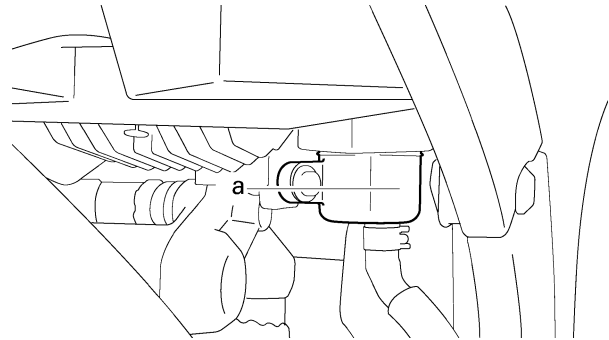
El líquido de frenos puede dañar las superficies pintadas y las piezas de plástico. Por tanto, limpie siempre de forma inmediata cualquier salpicadura de líquido de frenos.

6. Purgar:

- Sistema de freno
Ver "AJUSTE DEL INTERRUPTOR DE LA LUZ DE FRENO TRASERO" en el 3-28.

7. Comprobar:

- Nivel del líquido de frenos
Por debajo de la marca de nivel mínimo "a"
→ Añadir líquido de frenos del tipo recomendado hasta el nivel correcto.
Ver "COMPROBACIÓN DEL NIVEL DE LÍQUIDO DE FRENOS" en el 3-26.

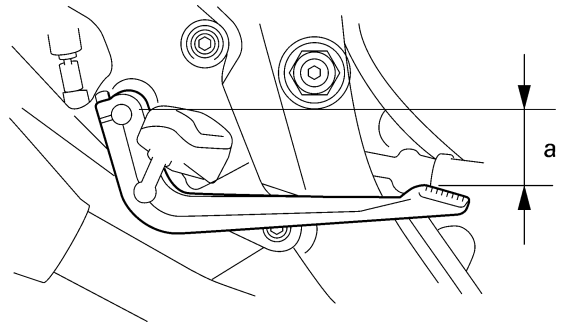


8. Ajustar:

- Posición del pedal de freno "a"
Ver "AJUSTE DEL INTERRUPTOR DE LA LUZ DE FRENO TRASERO" en el 3-28.



**Posición del pedal de freno
32,0 mm (1,26 in)**



9. Ajustar:

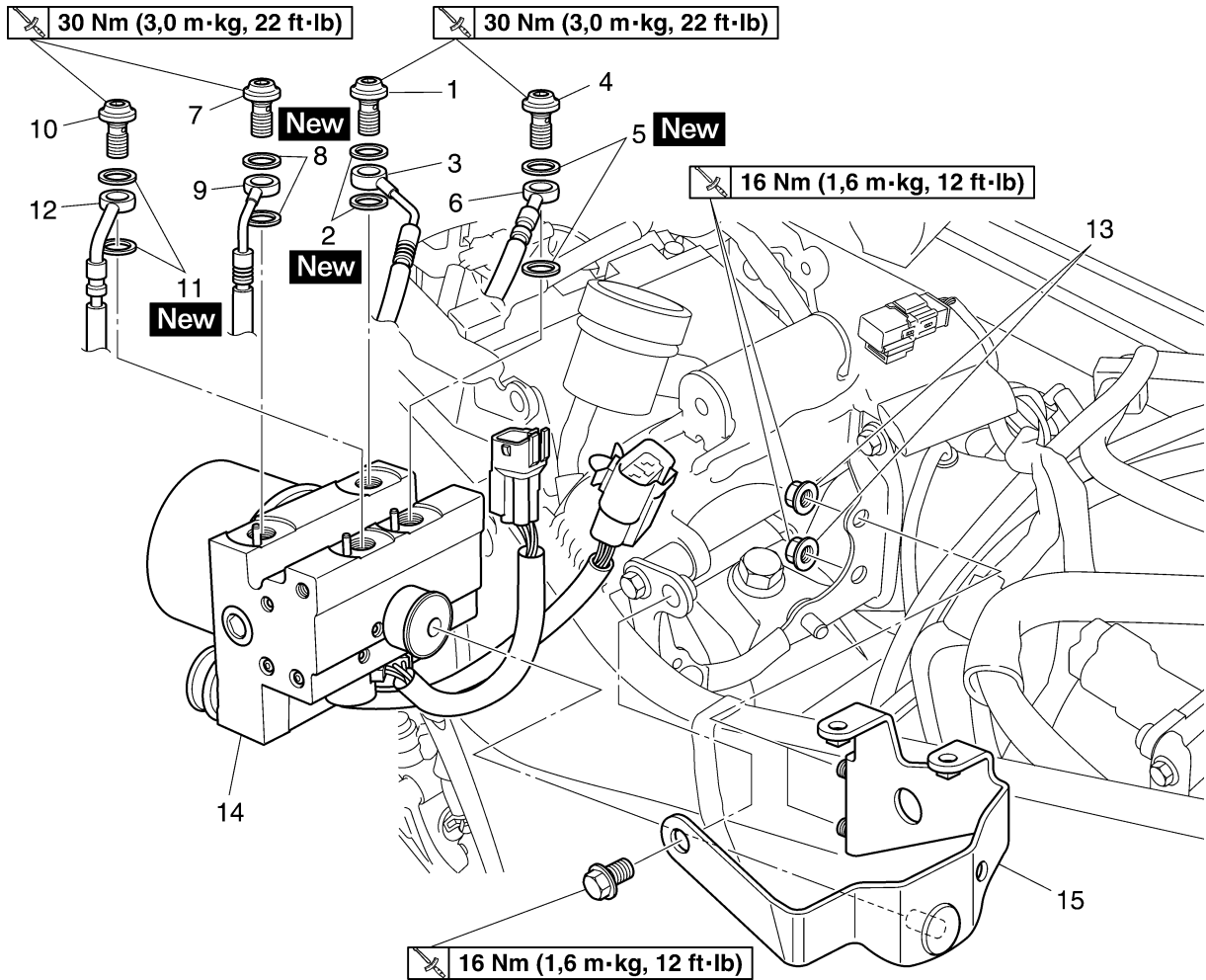
- Reglaje del funcionamiento de la luz de freno trasero
Ver "AJUSTE DEL INTERRUPTOR DE LA LUZ DE FRENO TRASERO" en el 3-28.

ABS (SISTEMA ANTIBLOQUEO DE FRENOS)

SAS22760

ABS (SISTEMA ANTIBLOQUEO DE FRENOS)

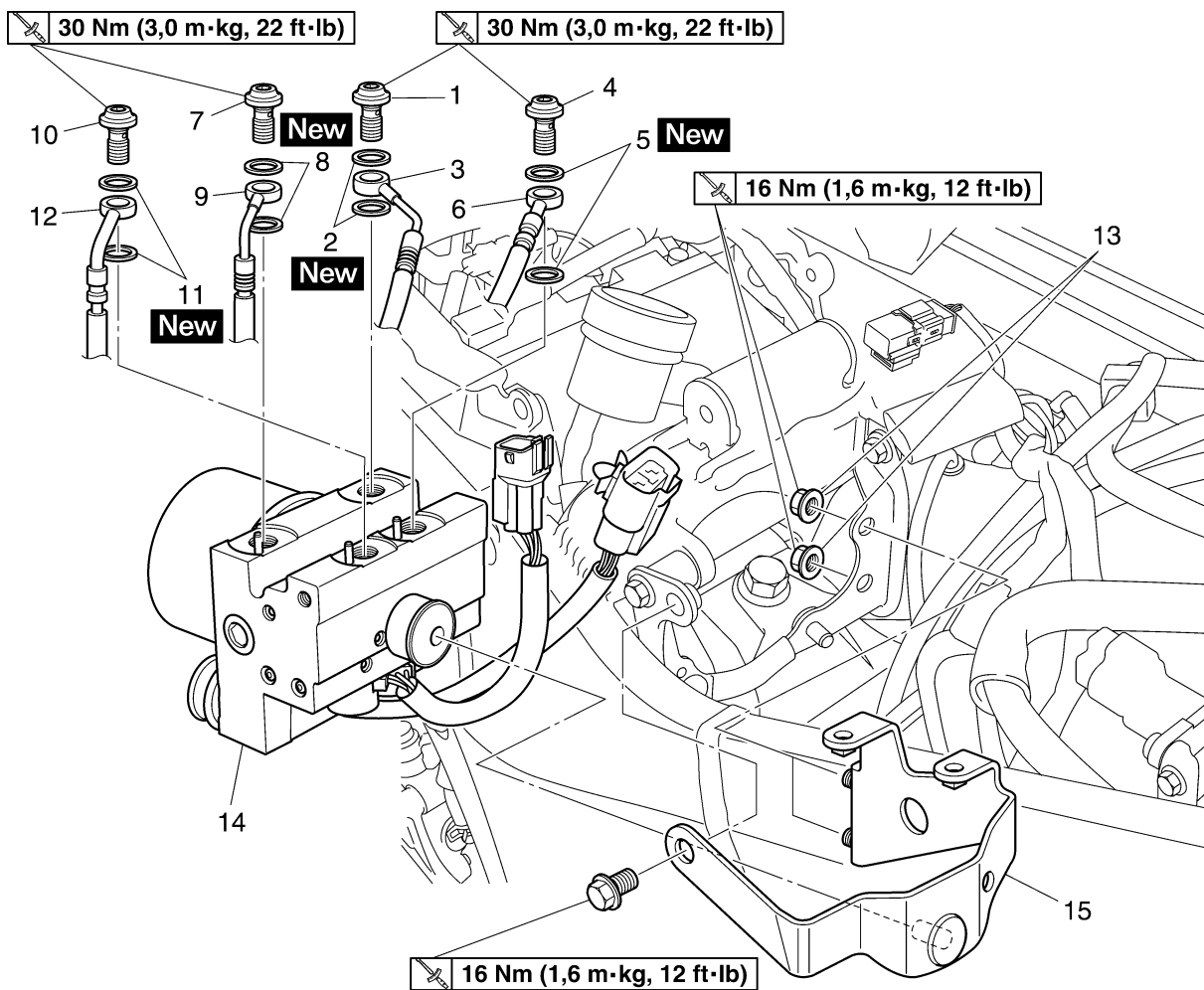
Extracción de la unidad hidráulica



Orden	Trabajo/piezas a desmontar	C'td.	Observaciones
	Asiento		Ver "CHASIS, GENERAL" en el 4-1.
	Depósito de combustible		Ver "DEPÓSITO DE COMBUSTIBLE" en el 7-1.
	Relé del motor del sistema ABS		Ver "ECU DEL ABS Y RELÉ DEL MOTOR DEL ABS" en el 8-79.
	Acoplador del motor del ABS		Ver "ECU DEL ABS Y RELÉ DEL MOTOR DEL ABS" en el 8-79.
	Acoplador del solenoide de la unidad hidráulica		Ver "ECU DEL ABS Y RELÉ DEL MOTOR DEL ABS" en el 8-79.
	Líquido de frenos		Vaciar.
1	Perno de unión	1	
2	Arandela de cobre	2	
3	Tubo de freno (bomba del freno delantero a la unidad hidráulica)	1	
4	Perno de unión	1	
5	Arandela de cobre	2	
6	Tubo de freno (unidad hidráulica a las pinzas del freno delantero)	1	
7	Perno de unión	1	
8	Arandela de cobre	2	

ABS (SISTEMA ANTIBLOQUEO DE FRENOS)

Extracción de la unidad hidráulica



Orden	Trabajo/piezas a desmontar	C'td.	Observaciones
9	Tubo de freno (bomba del freno trasero a la unidad hidráulica)	1	
10	Perno de unión	1	
11	Arandela de cobre	2	
12	Tubo de freno (unidad hidráulica a la pinza del freno trasero)	1	
13	Tuerca	2	
14	Unidad hidráulica	1	
15	Soporte de la unidad hidráulica 2	1	
			Para el armado, siga el orden inverso al de desarmado.

ABS (SISTEMA ANTIBLOQUEO DE FRENOS)

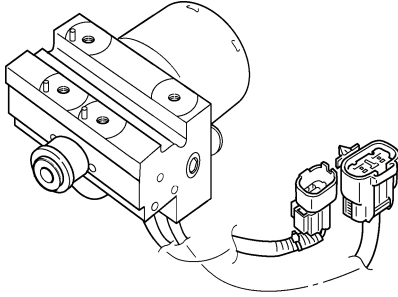
SAS22770

[D-5] MANTENIMIENTO DE LA UNIDAD HIDRÁULICA

SCA15060

ATENCIÓN:

Para evitar daños o un funcionamiento incorrecto de la válvula, no accione el cigüeñal cuando instale los piñones del eje de levas.



SWA13930

⚠ ADVERTENCIA

Rellene con el mismo tipo de líquido de frenos que ya se encuentre en el sistema. La mezcla de líquidos puede provocar una reacción química nociva que ocasionará un funcionamiento incorrecto de los frenos.

SCA14520

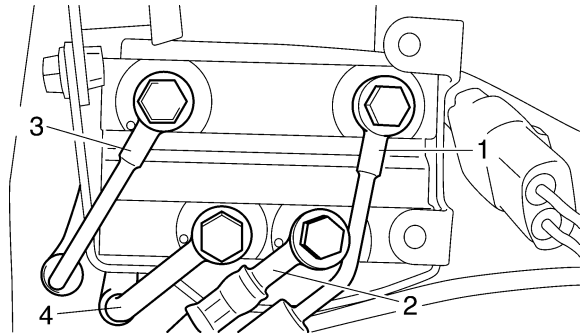
ATENCIÓN:

- Tenga cuidado al manipular los componentes del ABS ya que han sido ajustados con precisión. Manténgalos limpios y evite los golpes.
- El sensor de la rueda del ABS no se puede desmontar. No intente desmontarlo. Si está averiado, cámbielo por uno nuevo.
- No ponga el interruptor principal en la posición "ON" cuando extraiga la unidad hidráulica.
- No limpie con aire comprimido.
- Utilice únicamente el líquido de frenos indicado.
- El líquido de frenos puede dañar las superficies pintadas y las piezas de plástico. Por tanto, limpie siempre de forma inmediata cualquier salpicadura de líquido de frenos.
- No permita que el líquido de frenos entre en contacto con los acopladores. El líquido de frenos puede dañar los acopladores y provocar malos contactos.
- Si se han extraído los pernos de unión para la unidad hidráulica, asegúrese de

apretarlos al par especificado y purgar el sistema de frenos.

Extracción de la unidad hidráulica

1. Extraer:
 - Tubo de freno "1" (de la bomba del freno delantero)
 - Tubo de freno "2" (a la pinza del freno delantero)
 - Tubo de freno "3" (de la bomba del freno trasero)
 - Tubo de freno "4" (a la pinza del freno trasero)



NOTA:

No accione la maneta ni el pedal del freno cuando extraiga los tubos.

SCA14530

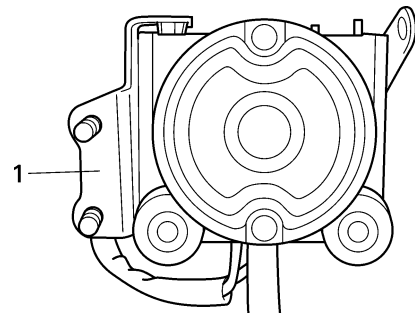
ATENCIÓN:

Cuando extraiga los tubos del freno, cubra la zona circundante a la unidad hidráulica para recoger el líquido de frenos que pueda derramarse. No permita que el líquido de frenos entre en contacto con otras piezas.

2. Extraer:
 - Soporte de la unidad hidráulica 2 "1"

NOTA:

Afloje las tuercas en la secuencia adecuada.

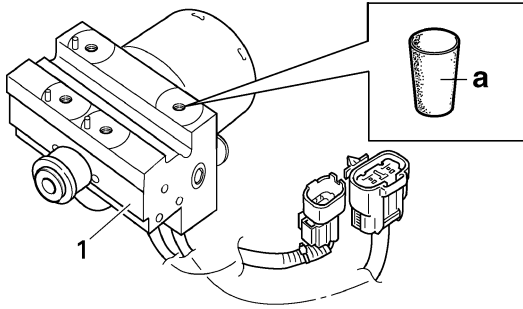


3. Extraer:
 - Unidad hidráulica "1"

ABS (SISTEMA ANTIBLOQUEO DE FRENOS)

NOTA:

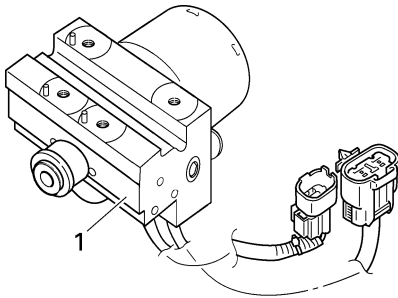
Inserte un tapón de goma "a" o un perno (M10 × 1,25) en cada uno de los orificios del perno de unión para evitar fugas de líquido de frenos e impedir que partículas extrañas penetren en la unidad hidráulica.



Inspección de la unidad hidráulica

1. Comprobar:

- Unidad hidráulica "1"
Grietas/daños → Cambiar la unidad hidráulica.



Instalación de la unidad hidráulica

Proceda en el orden inverso al de desarmado. Preste atención a los siguientes elementos.

1. Instalar:

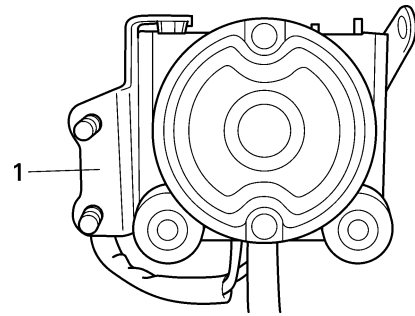
- Soporte de la unidad hidráulica 2 "1"



Perno del soporte de la unidad hidráulica
16 Nm (1,6 m·kg, 12 ft·lb)

NOTA:

Apriete las tuercas en la secuencia adecuada.



2. Instalar:

- Unidad hidráulica

NOTA:

Cuando instale la unidad hidráulica tenga cuidado de que no se introduzcan partículas extrañas en ésta o en los tubos del freno.

SCA2B03012

ATENCIÓN:

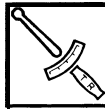
No quite los pernos o los tapones de goma (M10 × 1,25) colocados en los orificios del perno de unión antes de instalar la unidad hidráulica.

3. Extraer:

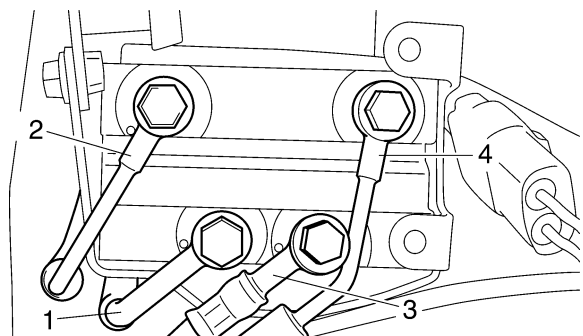
- Pernos o tapones de goma (M10 × 1,25)

4. Instalar:

- Arandela de cobre **New**
- Tubo de freno "1" (a la pinza del freno trasero)
- Tubo de freno "2" (de la bomba del freno trasero)
- Tubo de freno "3" (a la pinza del freno delantero)
- Tubo de freno "4" (de la bomba del freno delantero)
- Perno de unión



Perno de unión del tubo de freno
30 Nm (3,0 m·kg, 22 ft·lb)



ABS (SISTEMA ANTIBLOQUEO DE FRENOS)

SWA13940

ADVERTENCIA

Los tubos del freno que se dirigen a las pinzas del freno delantero y trasero se pueden distinguir por la goma existente en el extremo de cada uno. Asegúrese de conectar cada tubo del freno al orificio del perno de unión correcto.

SCA14760

ATENCIÓN:

Para dirigir los tubos del freno delantero y trasero, consulte "DISPOSICIÓN DE LOS CABLES" en el 2-43.

5. Llenar:
 - Depósito de la bomba de freno



**Líquido de frenos recomendado
DOT 4**

6. Purgue el sistema de frenos.
7. Revise el funcionamiento de la unidad hidráulica según la respuesta del pedal y la maneta del freno (consulte "PRUEBA DE FUNCIONAMIENTO DE LA UNIDAD HIDRÁULICA" en el 4-51).

SCA14770

ATENCIÓN:

Revise siempre el funcionamiento de la unidad hidráulica según la respuesta del pedal y la maneta del freno.

8. Borre los códigos de avería. (consulte "[D-6-4] BORRADO DEL CÓDIGO DE AVERÍA" en el 8-101).
9. Realice una prueba del funcionamiento (consulte "[D-6-5] RECORRIDO DE PRUEBA" en el 4-54).

SAS22800

PRUEBA DE FUNCIONAMIENTO DE LA UNIDAD HIDRÁULICA

La reacción de pulsaciones generada en el pedal y la maneta del freno cuando se activa el ABS se puede comprobar cuando el vehículo está parado.

Existen dos métodos para probar el funcionamiento de la unidad hidráulica.

- Prueba de funcionamiento de la unidad hidráulica 1: Esta prueba examina la función del ABS después de haber desmontado, ajustado o realizado el mantenimiento del sistema.
- Prueba de funcionamiento de la unidad hidráulica 2: Esta prueba genera la misma

reacción de pulsaciones que se genera en el pedal y la maneta del freno cuando se activa el ABS.

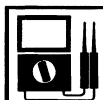
Prueba de funcionamiento de la unidad hidráulica 1

SWA13120

ADVERTENCIA

Sujete firmemente el vehículo de modo que no se pueda caer.

1. Coloque el vehículo en el caballete lateral.
2. Sitúe el interruptor principal en "OFF".
3. Extraer:
 - Sillín
Ver "CHASIS, GENERAL" en el 4-1.
 - Carenado lateral derecho
Ver "CHASIS, GENERAL" en el 4-1.
4. Comprobar:
 - Voltaje de la batería

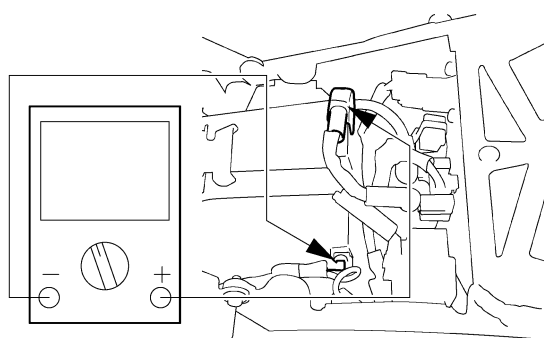


**Voltaje de la batería
Mayor que 12,8 V**

Menor que 12,8 V → Cargar o cambiar la batería.

NOTA:

- Si el voltaje de la batería es menor que 12,8 V, cargue la batería y realice la prueba de funcionamiento de la unidad hidráulica 2.
- Si el voltaje de la batería es menor que 10 V, la luz de alarma del sistema ABS se enciende y el ABS deja de funcionar.

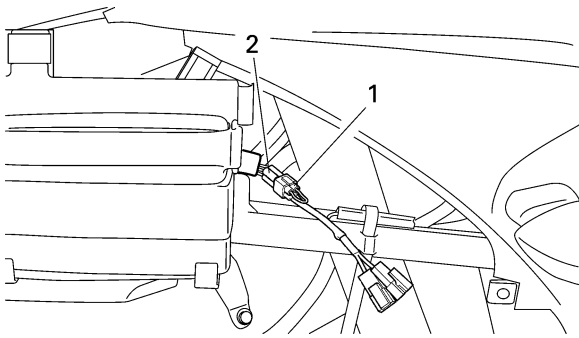


5. Conecte el adaptador de acoplador de prueba "1" al acoplador de prueba "2".



**Adaptador del acoplador de
prueba
90890-03149**

ABS (SISTEMA ANTIBLOQUEO DE FRENOS)

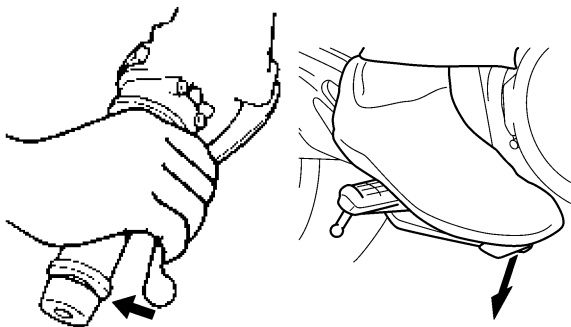


6. Coloque el interruptor principal en la posición "ON" al tiempo que acciona el pedal y la maneta del freno simultáneamente.

SCA2B03029

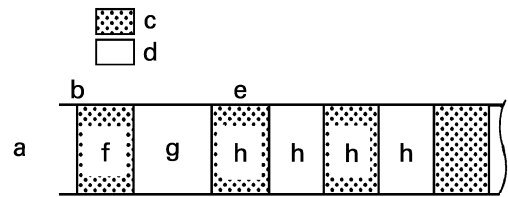
ATENCIÓN:

Cuando coloque el interruptor principal en "ON", asegúrese de accionar simultáneamente las manetas y el pedal del freno. Si sólo se accionan las manetas o el pedal del freno, póngalo en "OFF" y comience el procedimiento de nuevo.

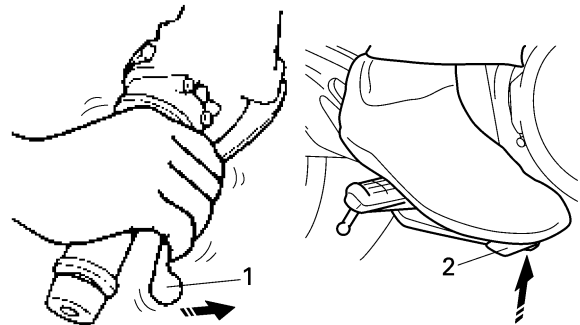


7. Comprobar:

- Funcionamiento de la unidad hidráulica
Cuando se gira el interruptor principal a la posición "ON", la luz de alarma del sistema ABS se enciende durante dos segundos, luego se apaga durante tres segundos y a continuación comienza a parpadear. Cuando la luz de alarma del sistema ABS comience a parpadear, la maneta del freno "1" regresará a su posición de inicio. El pedal del freno "2" regresará entonces a su posición de inicio y luego la maneta del freno regresará a su posición de inicio de nuevo.



- a. Luz de alarma del sistema ABS
- b. Interruptor principal "ON"
- c. Se enciende
- d. Se apaga
- e. Parpadea
- f. 2,0 segundos
- g. 3,0 segundos
- h. 0,5 segundos



SCA14810

ATENCIÓN:

- Asegúrese de que la maneta del freno regresa a su posición de inicio antes de que lo haga el pedal del freno.
- Si el pedal del freno regresa a su posición de inicio antes de que lo haga la maneta, verifique que los tubos de freno están correctamente conectados a la unidad hidráulica.
- Si la maneta o el pedal del freno regresan a su posición de inicio lentamente, verifique que los tubos de freno están correctamente conectados a la unidad hidráulica.
 - Si el funcionamiento de la unidad hidráulica es normal, borre todos los códigos de avería.

Prueba de funcionamiento de la unidad hidráulica 2

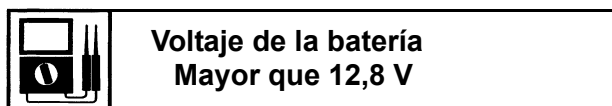
SWA13120

⚠ ADVERTENCIA

Sujete firmemente el vehículo de modo que no se pueda caer.

ABS (SISTEMA ANTIBLOQUEO DE FRENOS)

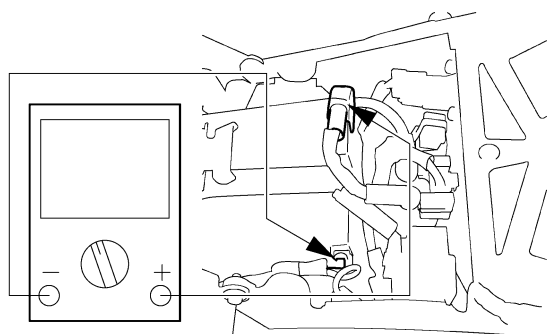
1. Coloque la motocicleta en el caballete lateral.
2. Sitúe el interruptor principal en "OFF".
3. Extraer:
 - Sillín
Ver "CHASIS, GENERAL" en el 4-1.
 - Carenado lateral derecho
Ver "CHASIS, GENERAL" en el 4-1.
4. Comprobar:
 - Voltaje de la batería



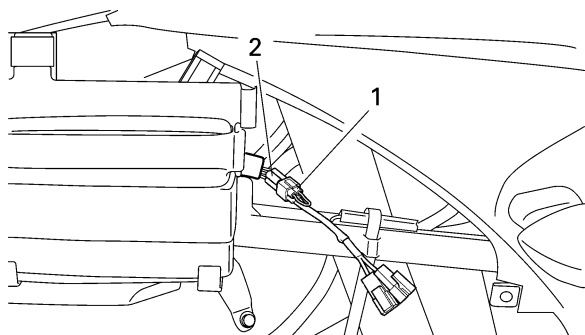
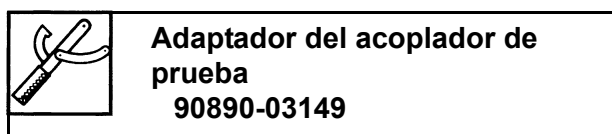
Menor que 12,8 V → Cargar o cambiar la batería.

NOTA:

- Si el voltaje de la batería es menor que 12,8 V, cargue la batería y realice la prueba de funcionamiento de la unidad hidráulica 2.
- Si el voltaje de la batería es menor que 10 V, la luz de alarma del sistema ABS se enciende y el ABS deja de funcionar.



5. Conecte el adaptador de acoplador de prueba "1" al acoplador de prueba "2".

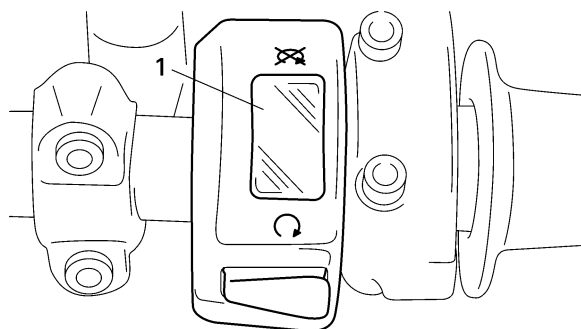


6. Coloque el interruptor de paro del motor "1" en "⊗".

7. Sitúe el interruptor principal en "ON".

NOTA:

Tras poner el interruptor principal en "ON", espere (aproximadamente 2 segundos) hasta que la luz de alarma del sistema ABS se apague.

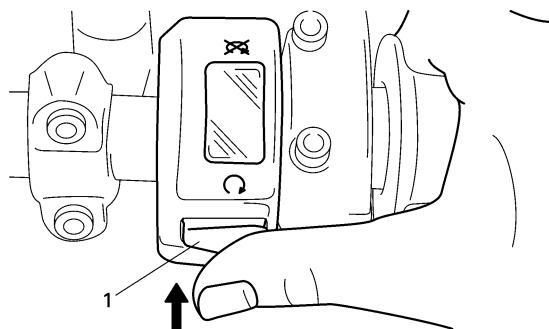


8. Pulse el interruptor de arranque "1" durante 4 segundos como mínimo.

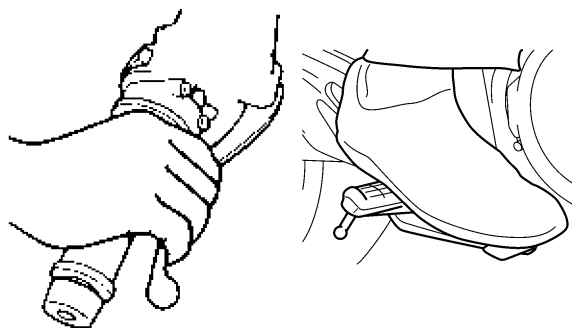
SCA14790

ATENCIÓN:

No accione la maneta o el pedal del freno.



9. Tras soltar el interruptor de arranque, accione simultáneamente la maneta y el pedal del freno.

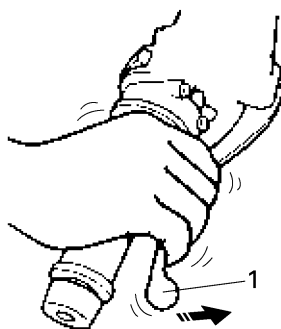


NOTA:

- Se genera una reacción de pulsaciones en la maneta del freno "1" 0,5 segundos después de accionar simultáneamente la maneta y el pedal del freno durante aprox. 1 segundo.

ABS (SISTEMA ANTIBLOQUEO DE FRENOS)

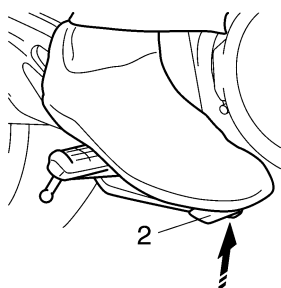
- Continúe accionando la maneta y el pedal del freno incluso después de que haya finalizado la acción de pulsación.



10. Después de que la acción de pulsación haya finalizado en la maneta del freno, se genera en el pedal del freno "2" 0,5 segundos después y se prolonga durante aproximadamente 1 segundo.

NOTA:

Continúe accionando la maneta y el pedal del freno incluso después de que haya finalizado la acción de pulsación.



11. Después de que la acción de pulsación haya finalizado en el pedal del freno, se genera en la maneta del freno 0,5 segundos después y se prolonga durante aproximadamente 1 segundo.

SCA14800

ATENCIÓN:

- **Asegúrese de que la acción de pulsación se siente en la maneta del freno, en el pedal del freno, y de nuevo en la maneta, respectivamente.**
- **Si la acción de pulsación se siente en el pedal antes que en la maneta del freno, verifique si los tubos de freno están correctamente conectados a la unidad hidráulica.**
- **Si la acción de pulsación apenas se nota en la maneta o el pedal del freno, veri-**

fique si los tubos de freno están correctamente conectados a la unidad hidráulica.

12. Sitúe el interruptor principal en "OFF".
13. Retire el adaptador del acoplador de prueba.
14. Sitúe el interruptor principal en "ON".
15. Sitúe el interruptor de paro del motor en "○".

SAS22820

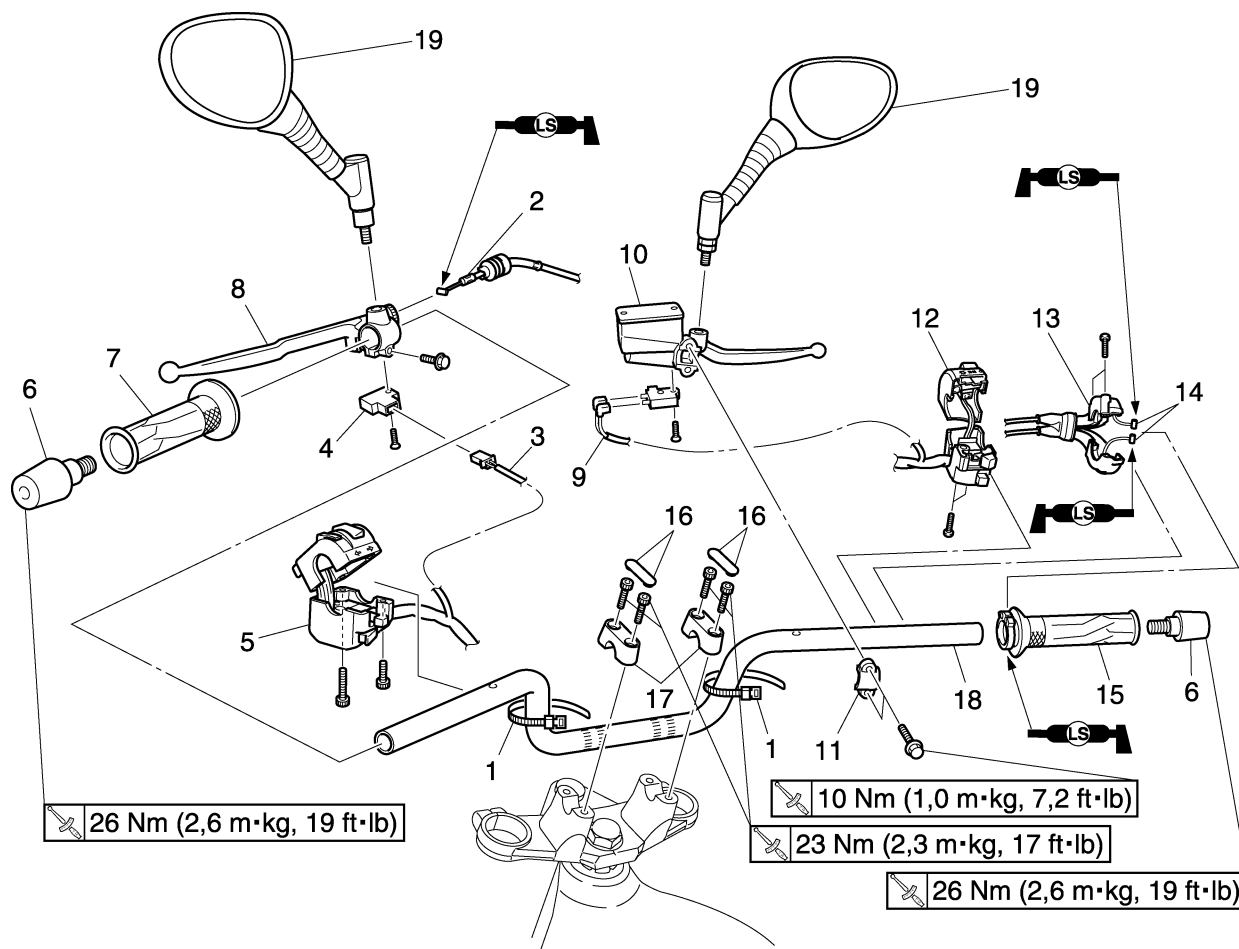
[D-6-5] RECORRIDO DE PRUEBA

Después de terminar todas las comprobaciones y las tareas de servicio, asegúrese de que el vehículo no presenta problemas; para ello realice un recorrido de prueba a una velocidad superior a 10 km/h.

SAS22840

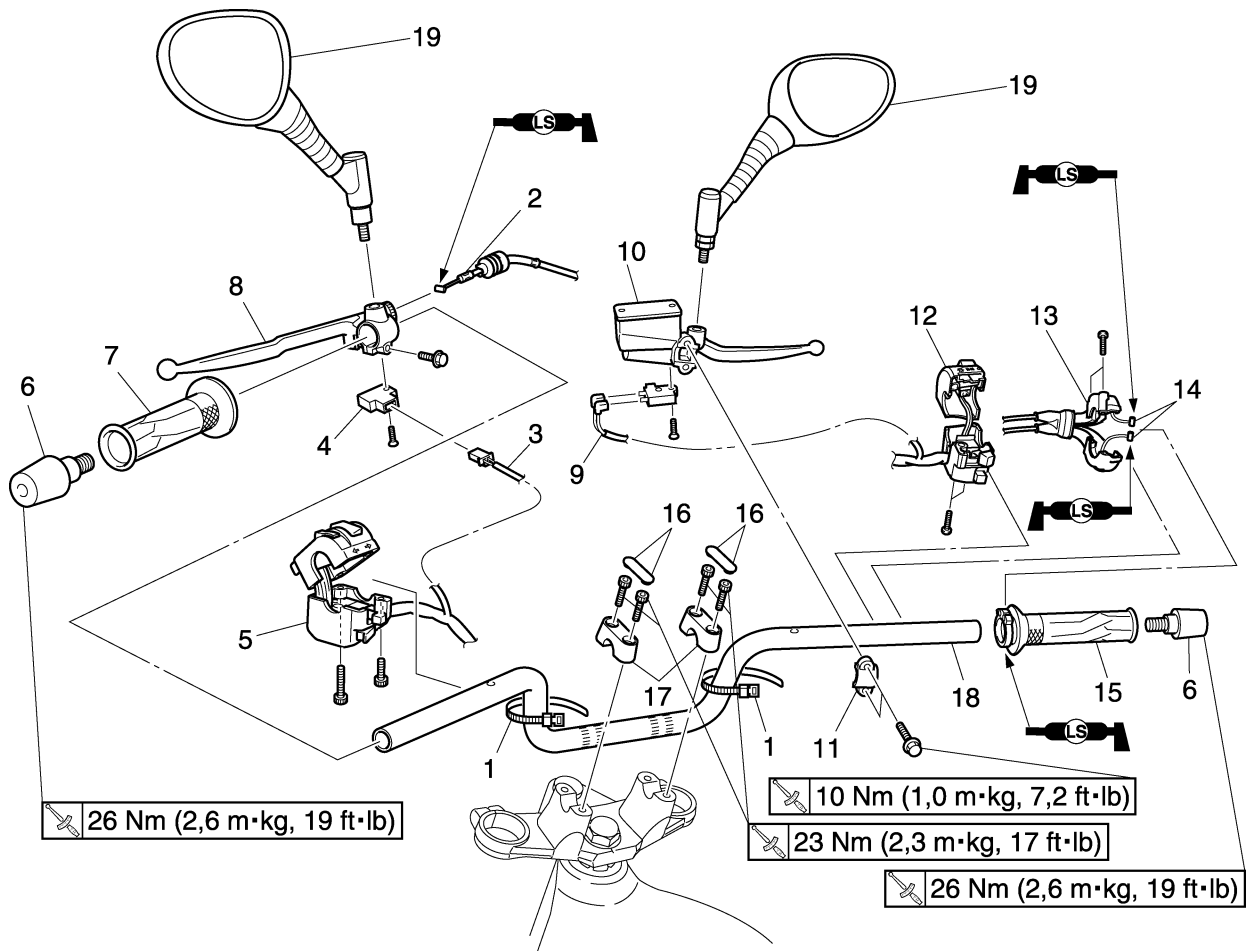
MANILLAR

Desmontaje del manillar



Orden	Trabajo/piezas a desmontar	C'td.	Observaciones
1	Banda	2	
2	Cable de embrague	1	
3	Acoplador del cable del interruptor del embrague	1	Desconectar.
4	Interruptor del embrague	1	
5	Interruptor izquierdo del manillar	1	
6	Extremo del puño	2	
7	Puño del manillar (izquierda)	1	
8	Conjunto de la maneta del embrague	1	
9	Acoplador del cable del interruptor de la luz del freno delantero	1	Desconectar.
10	Conjunto de la bomba de freno	1	
11	Soporte de la bomba de freno	1	
12	Interruptor derecho del manillar	1	
13	Caja del cable del acelerador	1	
14	Cable del acelerador	2	
15	Puño del acelerador	1	
16	Tapón	4	
17	Sujeción superior del manillar	2	
18	Manillar	1	
19	Retrovisor	2	

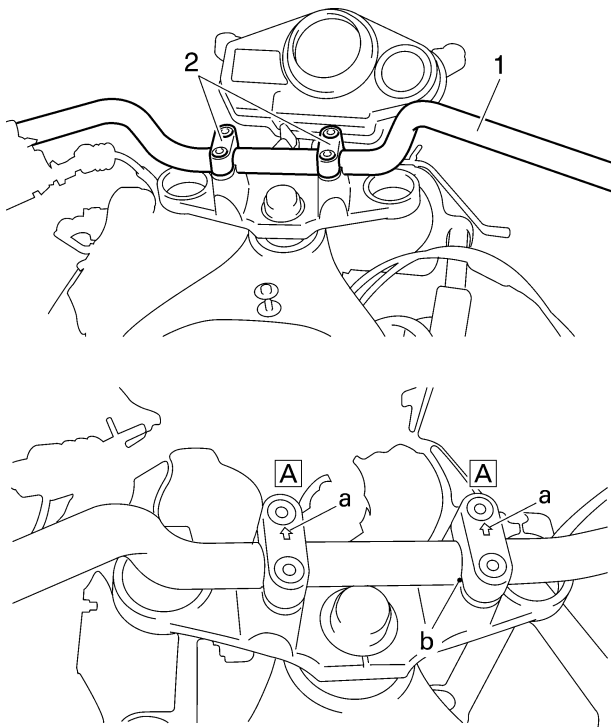
Desmontaje del manillar



Orden	Trabajo/piezas a desmontar	C'td.	Observaciones
			Para el montaje, siga el orden inverso al de desmontaje.

NOTA:

- Las sujeciones superiores del manillar deberían instalarse con las flechas "a" hacia adelante "A".
- Alinee las marcas "b" del manillar con la superficie superior de las sujeciones inferiores del manillar.

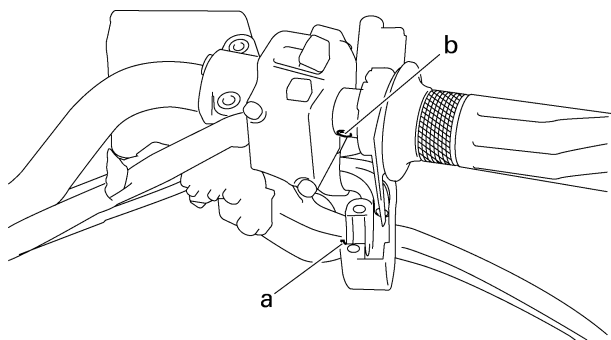


3. Instalar:

- Puño del acelerador
- Caja del cable del acelerador
- Cables del acelerador

NOTA:

Alinee el saliente "a" de la caja del cable del acelerador con el orificio "b" del manillar.



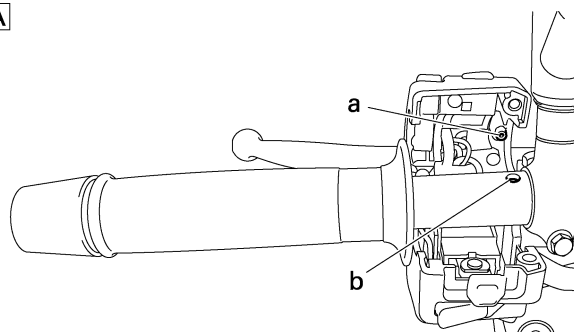
4. Instalar:

- Interruptor izquierdo del manillar
- Interruptor derecho del manillar

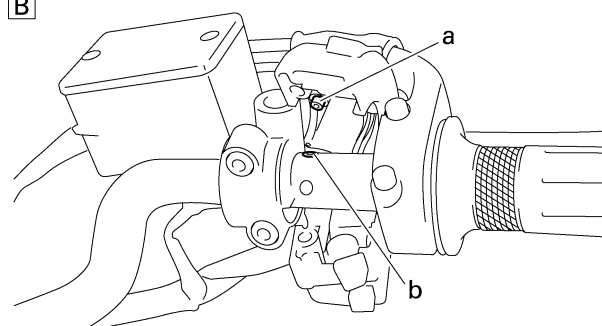
NOTA:

Alinee los salientes "a" de los interruptores del manillar con los orificios "b" del manillar.

A



B



A. Interruptor izquierdo del manillar

B. Interruptor derecho del manillar

5. Instalar:

- Cable de embrague

6. Conectar:

- Acoplador del interruptor del embrague

NOTA:

Lubrique el extremo del cable de embrague con una capa fina de grasa de jabón de litio.

7. Ajustar:

- Holgura del cable del embrague
Ver "AJUSTE DE LA HOLGURA DEL CABLE DE EMBRAGUE" en el 3-18.



Holgura del cable de embrague
10–15 mm (0,39–0,59 in)

8. Ajustar:

- Holgura del cable del acelerador
Ver "AJUSTE DE LA HOLGURA DEL CABLE DEL ACELERADOR" en el 3-12.



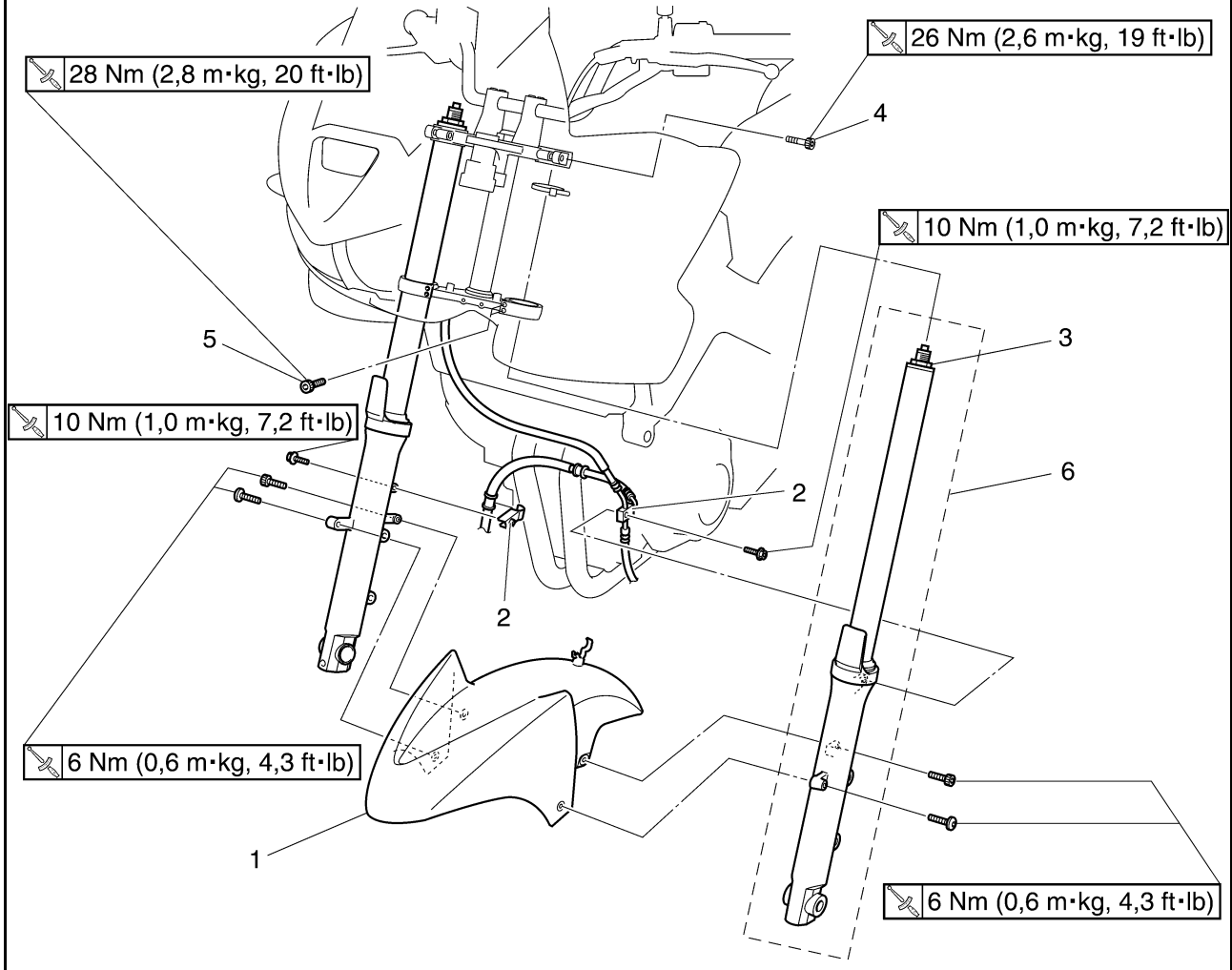
Juego del cable del acelerador
3,0–5,0 mm (0,12–0,20 in)

HORQUILLA DELANTERA

SAS22950

HORQUILLA DELANTERA

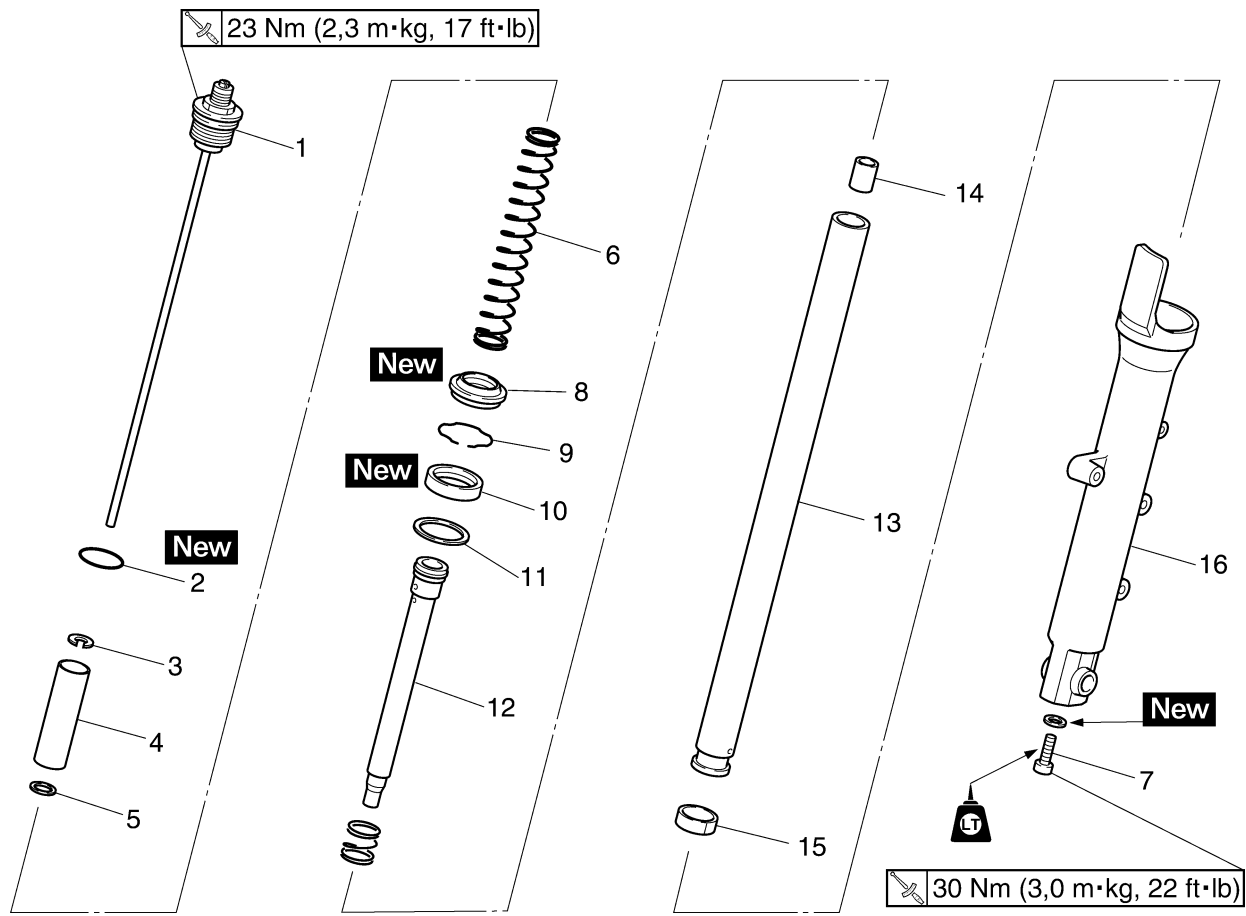
Desmontaje de las barras de la horquilla delantera



Orden	Trabajo/piezas a desmontar	C'td.	Observaciones
	Rueda delantera		Ver "RUEDA DELANTERA" en el 4-5.
	Pinza del freno delantero		Ver "FRENO DELANTERO" en el 4-22.
1	Guardabarros delantero	1	
2	Soporte del tubo de freno	2	
3	Perno capuchino	1	Aflojar.
4	Remache extraíble del soporte superior	2	Aflojar.
5	Remache extraíble del soporte inferior	2	Aflojar.
6	Horquilla delantera	1	
			Para el montaje, siga el orden inverso al de desmontaje.

HORQUILLA DELANTERA

Desarmado de las barras de la horquilla delantera



Orden	Trabajo/piezas a desmontar	C'td.	Observaciones
1	Perno capuchino	1	
2	Junta tórica	1	
3	Arandela	1	
4	Espaciador	1	
5	Arandela	1	
6	Muelle de la horquilla	1	
7	Perno de la varilla del amortiguador	1	
8	Junta antipolvo	1	
9	Clip de la junta de aceite	1	
10	Junta de aceite	1	
11	Arandela	1	
12	Varilla del amortiguador	1	
13	Tubo interior	1	
14	Obturador de aceite	1	
15	Manguito del tubo exterior	1	
16	Tubo exterior	1	
			Para el armado, siga el orden inverso al de desarmado.

HORQUILLA DELANTERA

SAS22960

DESMONTAJE DE LAS BARRAS DE LA HORQUILLA DELANTERA

El procedimiento siguiente sirve para las dos barras de la horquilla delantera.

1. Sitúe el vehículo sobre una superficie horizontal.

SWA13120

ADVERTENCIA

Sujete firmemente el vehículo de modo que no se pueda caer.

NOTA:

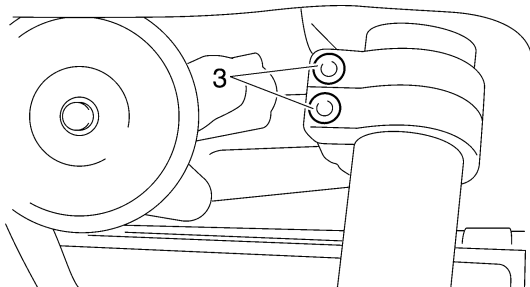
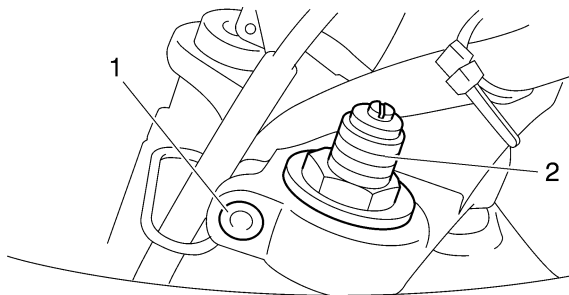
Coloque el vehículo en un soporte adecuado de forma que la rueda delantera quede levantada.

2. Extraer:
 - Pinza del freno delantero
Ver "FRENO DELANTERO" en el 4-22.
 - Rueda delantera
Ver "RUEDA DELANTERA" en el 4-5.
3. Extraer:
 - Guardabarros delantero
4. Aflojar:
 - Remache extraíble del soporte superior "1"
5. Aflojar:
 - Perno capuchino "2"
6. Aflojar:
 - Remache extraíble del soporte inferior "3"

SWA13640

ADVERTENCIA

Antes de aflojar los remaches extraíbles del soporte superior e inferior, sujete la barra de la horquilla delantera.



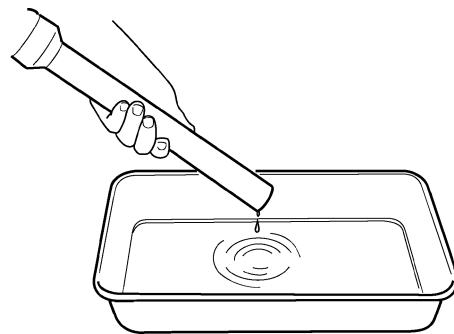
7. Extraer:
 - Barra de la horquilla delantera

SAS22990

DESARMADO DE LAS BARRAS DE LA HORQUILLA DELANTERA

El procedimiento siguiente sirve para las dos barras de la horquilla delantera.

1. Extraer:
 - Perno capuchino
 - Arandelas
 - Espaciador
 - Muelle
2. Vaciar:
 - Aceite de la horquilla



I2311405

3. Extraer:
 - Junta antipolvo "1"
 - Clip de la junta de aceite "2"
(con un destornillador plano)

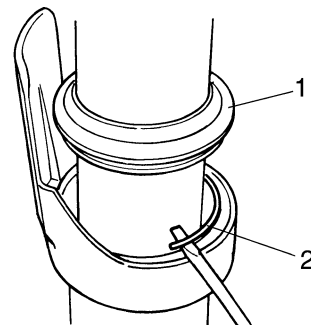
SCA14180

ATENCIÓN:

No raye el tubo interior.

NOTA:

- No retire el protector de barra de horquilla del tubo exterior.
- Si necesita quitar el protector de barra de horquilla delantero, instale siempre uno nuevo.



4. Extraer:
 - Perno del conjunto de la varilla del amortiguador

HORQUILLA DELANTERA

- Arandela de cobre

NOTA:

Mientras sostiene la varilla del amortiguador con su soporte "1" y la llave en T "2", afloje el perno del conjunto de la varilla.



Sujetador de varilla de amortiguador (29 mm)

90890-01375

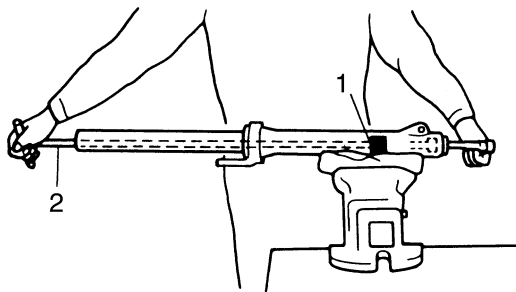
Sujetador de varilla de amortiguador (29 mm)

YM-33962

Llave en T

90890-01326

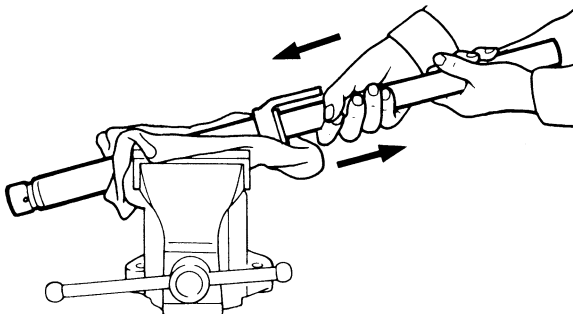
YM-01326



5. Extraer:

- Tubo interior

- Sostenga horizontalmente la barra de la horquilla delantera.
- Empuje lentamente el tubo interior para introducirlo en el tubo exterior y justo antes de que sobresalga por abajo tire rápidamente hacia atrás del tubo interior.
- Repita este paso hasta que el tubo interior se separe del exterior.



SAS23010

COMPROBACIÓN DE LAS BARRAS DE LA HORQUILLA DELANTERA

El procedimiento siguiente sirve para las dos barras de la horquilla delantera.

1. Comprobar:

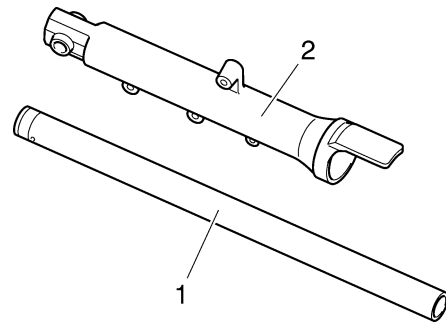
- Tubo interior "1"
- Tubo exterior "2"

Alabeo/daños/rayaduras → Cambiar.

SWA13650

⚠ ADVERTENCIA

No trate de enderezar un tubo interior doblado, ya que podría debilitarse peligrosamente.



2. Medir:

- Longitud libre del muelle "a"
- Fuera del valor especificado → Cambiar.

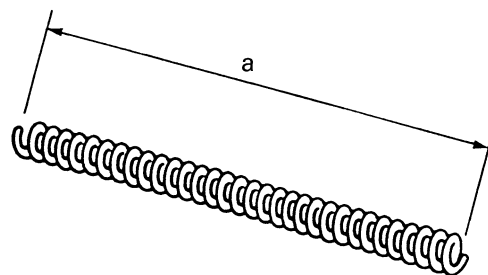


Longitud libre del muelle de la horquilla

349,9 mm (13,78 in)

Límite

342,9 mm (13,50 in)



342-018

3. Comprobar:

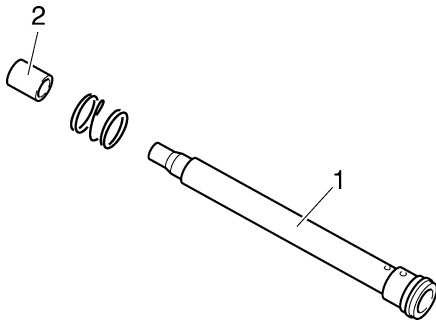
- Varilla del amortiguador "1"
Daños/desgaste → Sustituir.
Obstrucción → Aplique aire comprimido a todos los pasos de aceite.
- Tope de circulación de aceite "2"
Daños → Cambiar.

HORQUILLA DELANTERA

SCA14200

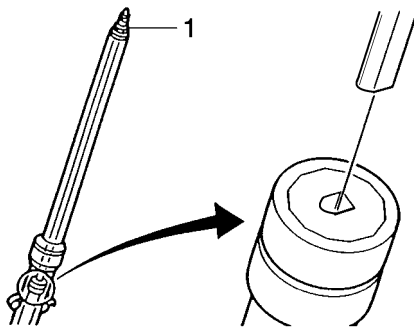
ATENCIÓN:

- La barra de la horquilla delantera tiene incorporada una varilla de ajuste del amortiguador y una construcción interna muy sofisticada; ambos son especialmente sensibles a los materiales extraños.
- Cuando desarme y arme la barra de la horquilla delantera, evite que penetren en esta materiales extraños.



4. Comprobar:

- Perno capuchino "1"
Daños/desgaste → Sustituir.



SAS23020

ARMADO DE LAS BARRAS DE LA HORQUILLA DELANTERA

El procedimiento siguiente sirve para las dos barras de la horquilla delantera.

SWA13660

⚠ ADVERTENCIA

- Compruebe que el nivel de aceite sea el mismo en ambas barras de la horquilla delantera.
- Un nivel desigual puede reducir la maniabilidad y provocar una pérdida de estabilidad.

NOTA:

- Cuando arme la barra de la horquilla delantera, debe cambiar las piezas siguientes:

- Manguito del tubo interior
- Manguito del tubo exterior
- Junta de aceite
- Junta antipolvo
- Antes de armar la barra de la horquilla delantera compruebe que todos los componentes estén limpios.

1. Instalar:

- Varilla del amortiguador

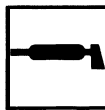
SCA14210

ATENCIÓN:

Deje que el conjunto de la varilla del amortiguador se deslice lentamente hacia abajo por el tubo interior "2" hasta que sobresalga de la parte inferior de este. Evite dañar el tubo interior.

2. Lubricar:

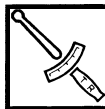
- Superficie externa del tubo interior



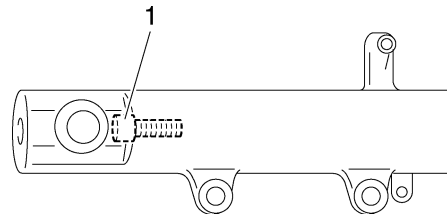
Aceite recomendado
Aceite para horquillas 10 W o equivalente

3. Apretar:

- Perno del conjunto de la varilla del amortiguador "1"



Perno del conjunto de la varilla del amortiguador
30 Nm (3,0 m·kg, 22 ft·lb)
LOCTITE®



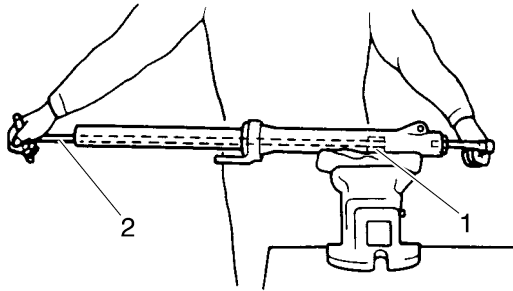
NOTA:

Mientras sostiene el conjunto de la varilla del amortiguador con su soporte "1" y la llave en T "2", apriete el perno del conjunto de la varilla.

HORQUILLA DELANTERA



Sujetador de varilla de amortiguador (29 mm)
90890-01375
Sujetador de varilla de amortiguador (29 mm)
YM-33962
Llave en T
90890-01326
YM-01326

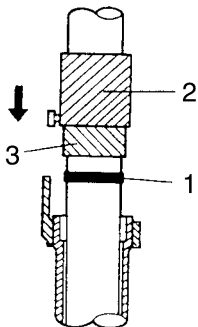


4. Instalar:

- Manguito del tubo exterior "1" **New** (con el peso del montador de juntas de horquilla "2" y el adaptador del montador "3")



Peso de montador de juntas de horquilla
90890-01367
Martillo de sustitución
YM-A9409-7
Adaptador de montador de juntas de horquilla (ø43)
90890-01374
YM-A5142-3



342 001

5. Instalar:

- Arandela
- Junta de aceite "1" **New** (con el peso del montador de juntas de horquilla "2" y el adaptador del montador "3")

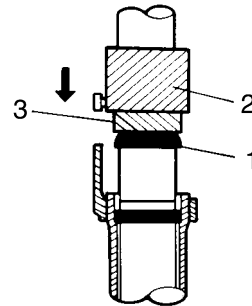
SCA14220

ATENCIÓN:

Compruebe que el lado numerado de la junta de aceite quede hacia arriba.

NOTA:

- Antes de instalar la junta de aceite, lubrique los labios con grasa de jabón de litio.
- Lubrique la superficie externa del tubo interior con aceite para horquillas.
- Antes de instalar la junta de aceite, cubra la parte superior de la barra de la horquilla delantera con una bolsa de plástico para proteger la junta de aceite durante la instalación.

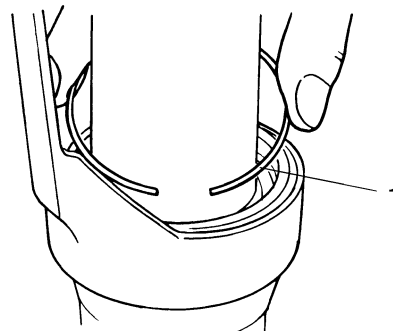


6. Instalar:

- Clip de la junta de aceite "1"

NOTA:

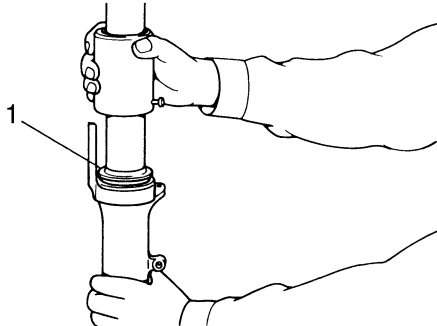
Ajuste el clip de la junta de aceite de forma que se acople en la ranura del tubo exterior.



HORQUILLA DELANTERA

7. Instalar:

- Junta antipolvo "1"
(con el peso de montador de juntas de horquilla)



8. Llenar:

- Barra de la horquilla delantera
(con la cantidad especificada del aceite para horquillas recomendado)



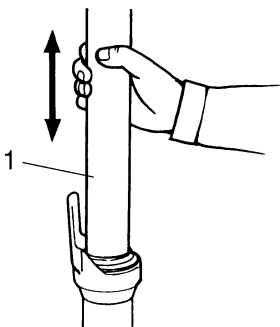
Cantidad
545,0 cm³ (18,43 US oz) (19,22 Imp.oz)

SCA2B03023

ATENCIÓN:

- **Asegúrese de utilizar el aceite para horquillas recomendado. Otros aceites pueden afectar negativamente al funcionamiento de la horquilla delantera.**
- **Cuando desarme y arme la barra de la horquilla delantera, evite que penetren en esta materiales extraños.**

- ## 9. Mueva lentamente hacia arriba y hacia abajo el tubo interior "1".



- ## 10. Antes de medir el nivel de aceite de la horquilla, espere diez minutos hasta que el aceite se haya asentado y se hayan dispersado las burbujas de aire.

NOTA:

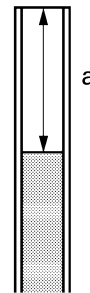
No olvide purgar todo el aire residual que pueda quedar en la barra de la horquilla delantera.

11. Medir:

- nivel de aceite de la barra de la horquilla delantera "a"
Fuera del valor especificado → Corregir.



Nivel
127,0 mm (5,00 in)



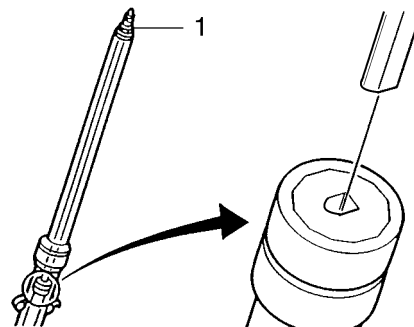
I2311403

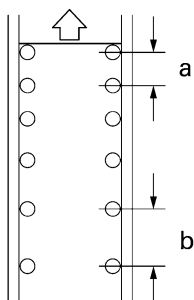
12. Instalar:

- Muelle
- Asiento del muelle
- Espaciador
- Arandela
- Perno capuchino

NOTA:

- Instale el muelle con el extremo menor "a" orientado hacia arriba.
- Antes de instalar el perno capuchino, aplique grasa a la junta tórica.
- Alinee el extremo de la varilla del perno capuchino con el orificio de la varilla del amortiguador, y a continuación instale la varilla del perno y coloque provisionalmente el perno capuchino.
- Apriete provisionalmente el perno capuchino.





b. Extremo mayor

SAS23050

INSTALACIÓN DE LAS BARRAS DE LA HORQUILLA DELANTERA

El procedimiento siguiente sirve para las dos barras de la horquilla delantera.

1. Instalar:


- Barra de la horquilla delantera
Apriete provisionalmente los remaches extraíbles de los soportes superior e inferior.

NOTA:


Verifique de que el tubo interior de la horquilla quede al mismo nivel que la parte superior de la sujeción del manillar.

2. Apretar:

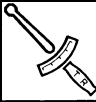
- Remache extraíble del soporte inferior "1"

	<p>Remache extraíble del soporte inferior 28 Nm (2,8 m·kg, 20 ft·lb)</p>
---	---

- Perno capuchino "2"

	<p>Perno capuchino 23 Nm (2,3 m·kg, 17 ft·lb)</p>
---	--

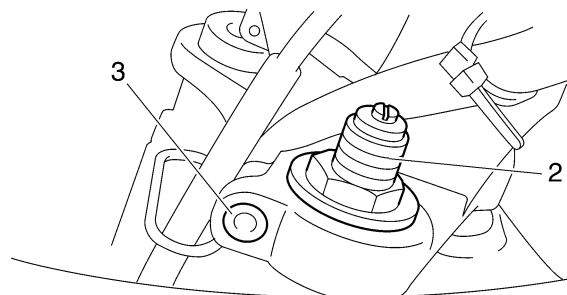
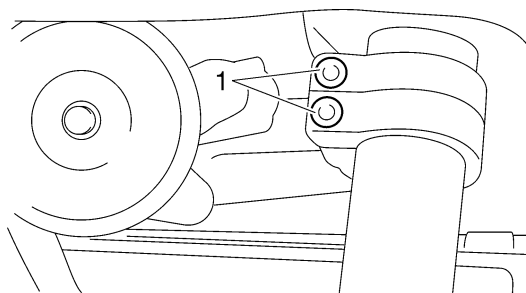
- Remache extraíble del soporte superior "3"

	<p>Remache extraíble del soporte superior 26 Nm (2,6 m·kg, 19 ft·lb)</p>
---	---

SWA13680

ADVERTENCIA

Verifique que los tubos de freno queden correctamente colocados.




3. Instalar:

- Guardabarros delantero

4. Instalar:

- Rueda delantera
Ver "RUEDA DELANTERA" en el 4-5.
- Pinza del freno delantero
Ver "FRENO DELANTERO" en el 4-22.

	<p>Perno de la pinza de freno 40 Nm (4,0 m·kg, 29 ft·lb)</p>
---	---

5. Ajustar:

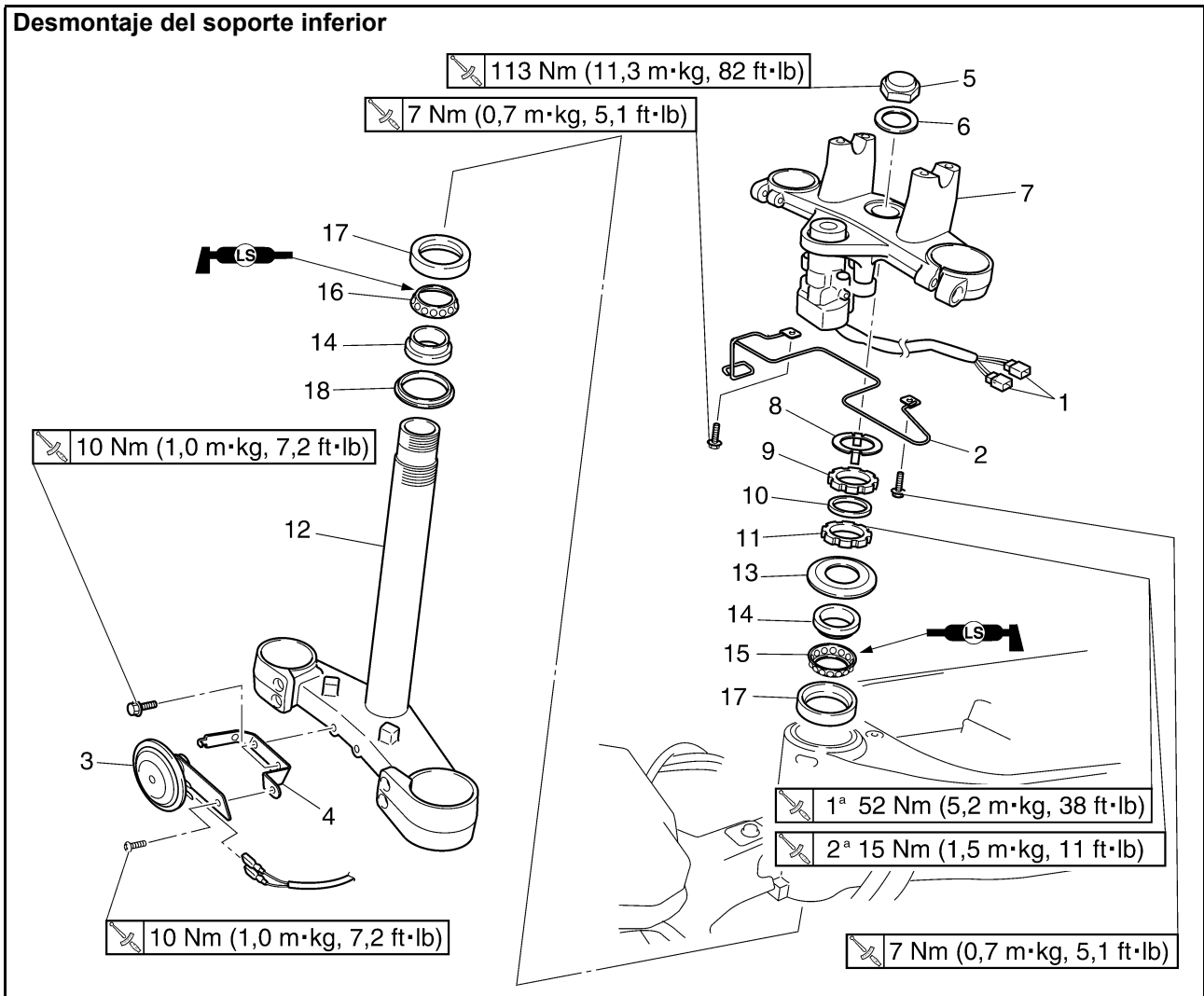
- Precarga del muelle
- Amortiguación en extensión
Ver "AJUSTE DE LAS BARRAS DE LA HORQUILLA DELANTERA" en el 3-35.

COLUMNA DE LA DIRECCIÓN

SAS23090

COLUMNA DE LA DIRECCIÓN

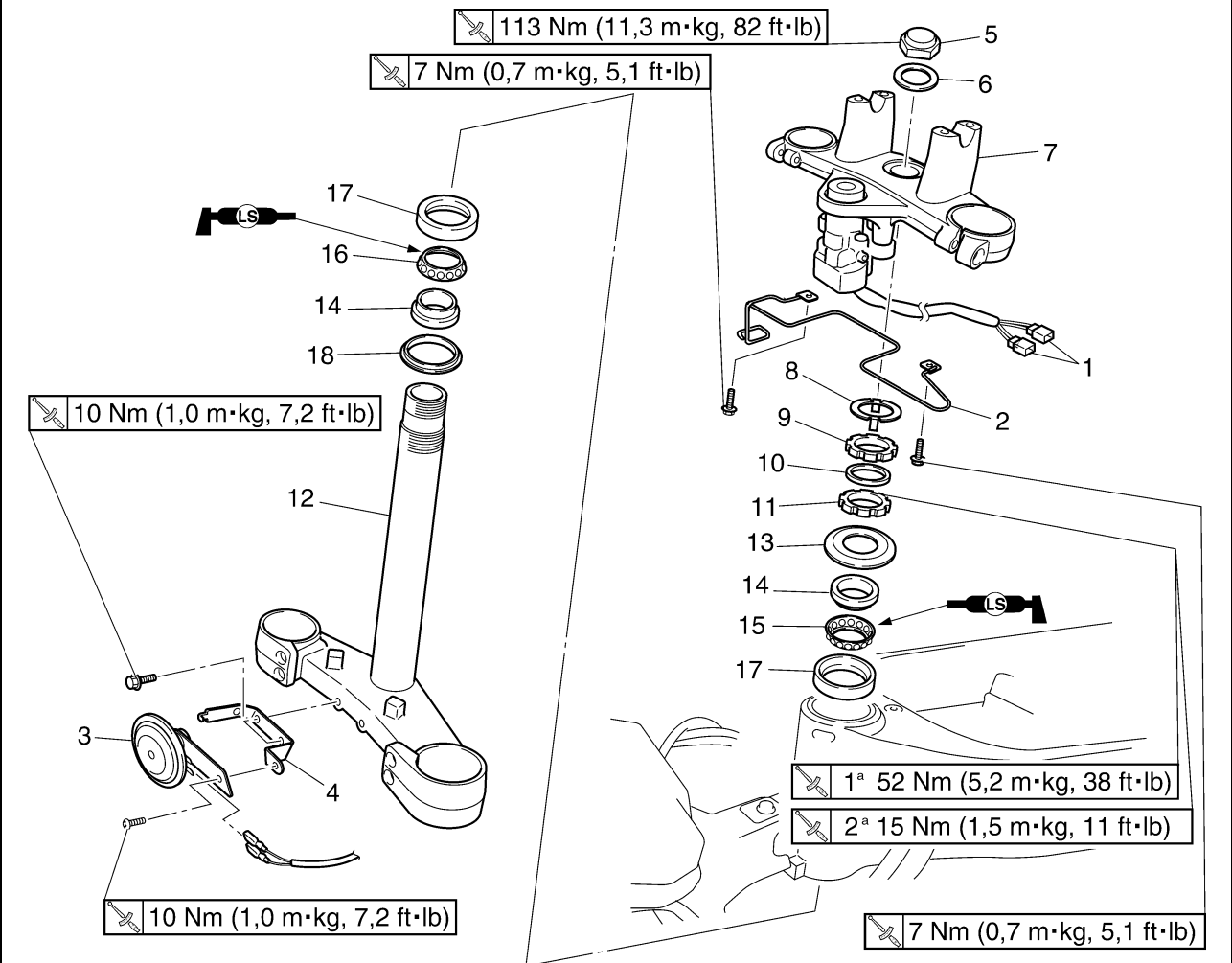
Desmontaje del soporte inferior



Orden	Trabajo/piezas a desmontar	C'td.	Observaciones
	Rueda delantera		Ver "RUEDA DELANTERA" en el 4-5.
	Barras de la horquilla delantera		Ver "HORQUILLA DELANTERA" en el 4-59.
	Manillar		Ver "MANILLAR" en el 4-55.
1	Acoplador del cable del interruptor principal	1	Desconectar.
2	Guía de cable	1	
3	Bocina	1	
4	Sujeción del tubo de freno	1	
5	Tuerca del vástago de la dirección	1	
6	Arandela	1	
7	Soporte superior	1	
8	Arandela de seguridad	1	
9	Tuerca anular superior	1	
10	Arandela de goma	1	
11	Tuerca anular inferior	1	
12	Soporte inferior	1	
13	Tapa de cojinete	1	
14	Guía interior del cojinete	1	
15	Cojinete superior	1	
16	Cojinete inferior	1	

COLUMNA DE LA DIRECCIÓN

Desmontaje del soporte inferior



Orden	Trabajo/piezas a desmontar	C'td.	Observaciones
17	Guía exterior del cojinete	1	
18	Junta antipolvo	1	
			Para el montaje, siga el orden inverso al de desmontaje.

COLUMNA DE LA DIRECCIÓN

SAS23110

DESMONTAJE DEL SOPORTE INFERIOR

1. Sitúe el vehículo sobre una superficie horizontal.

SWA13120

ADVERTENCIA

Sujete firmemente el vehículo de modo que no se pueda caer.

2. Extraer:
 - Tuerca del vástago de la dirección
3. Extraer:
 - Tuerca anular superior
 - Tuerca anular inferior "1" (con la herramienta especial "2")

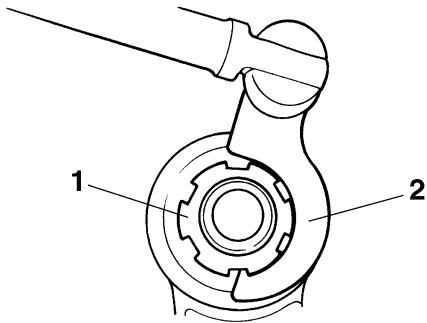


Llave para tuercas anulares
90890-01430
YM-38404

SWA13730

ADVERTENCIA

Sujete firmemente el soporte inferior de modo que no se pueda caer.



SAS23130

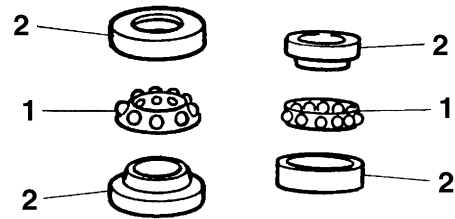
COMPROBACIÓN DE LA COLUMNA DE LA DIRECCIÓN

1. Lavar:
 - Cojinetes (superior e inferior)
 - Guías de cojinete



Disolvente recomendado para la limpieza
Queroseno

2. Comprobar:
 - Cojinetes "1"
 - Guías de cojinete "2"Daños/picadura → Cambiar.



3. Cambiar:
 - Cojinetes
 - Guías de cojinete



- a. Extraiga del tubo de la columna de la dirección las guías de cojinete "1" con una varilla larga "2" y un martillo.
- b. Extraiga la guía de cojinete "3" del soporte inferior con una gubia "4" y un martillo.
- c. Coloque una junta antipolvo y guías de cojinete nuevas.

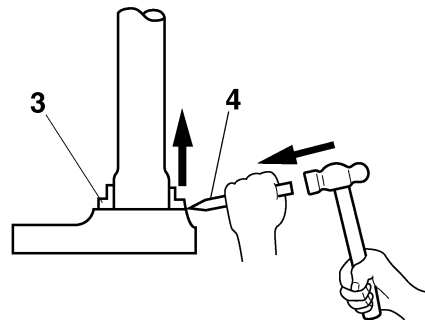
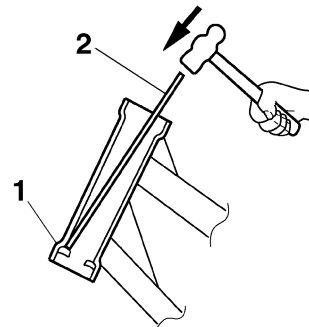
SCA14270

ATENCIÓN:

Si la guía del cojinete no se instala correctamente, el tubo de la columna de la dirección puede resultar dañado.

NOTA:

- Cambie siempre en conjunto los cojinetes y las guías de cojinete.
- Siempre que desarme la columna de la dirección, cambie el obturador de goma.

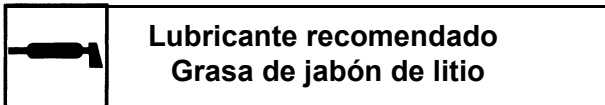


4. Comprobar:
- Soporte superior
 - Soporte inferior
(junto con el vástago de la dirección)
Alabeo/grietas/daños → Cambiar.

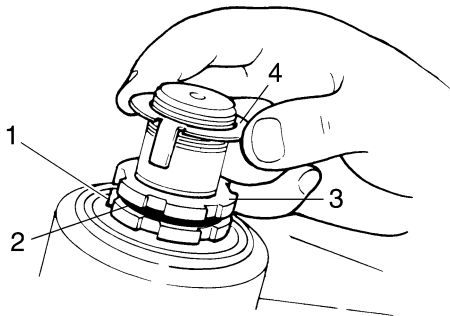
SAS23140

INSTALACIÓN DE LA COLUMNA DE LA DIRECCIÓN

1. Lubricar:
- Cojinete superior
 - Cojinete inferior
 - Guías de cojinete



2. Instalar:
- Tuerca anular inferior "1"
 - Arandela de goma "2"
 - Tuerca anular superior "3"
 - Arandela de seguridad "4"
- Ver "COMPROBACIÓN DE LA COLUMNA DE LA DIRECCIÓN" en el 4-69.



3. Instalar:
- Soporte superior
 - Tuerca del vástago de la dirección

NOTA: _____
Apriete provisionalmente la tuerca del vástago de la dirección.

4. Instalar:
- Barras de la horquilla delantera
Ver "INSTALACIÓN DE LAS BARRAS DE LA HORQUILLA DELANTERA" en el 4-66.

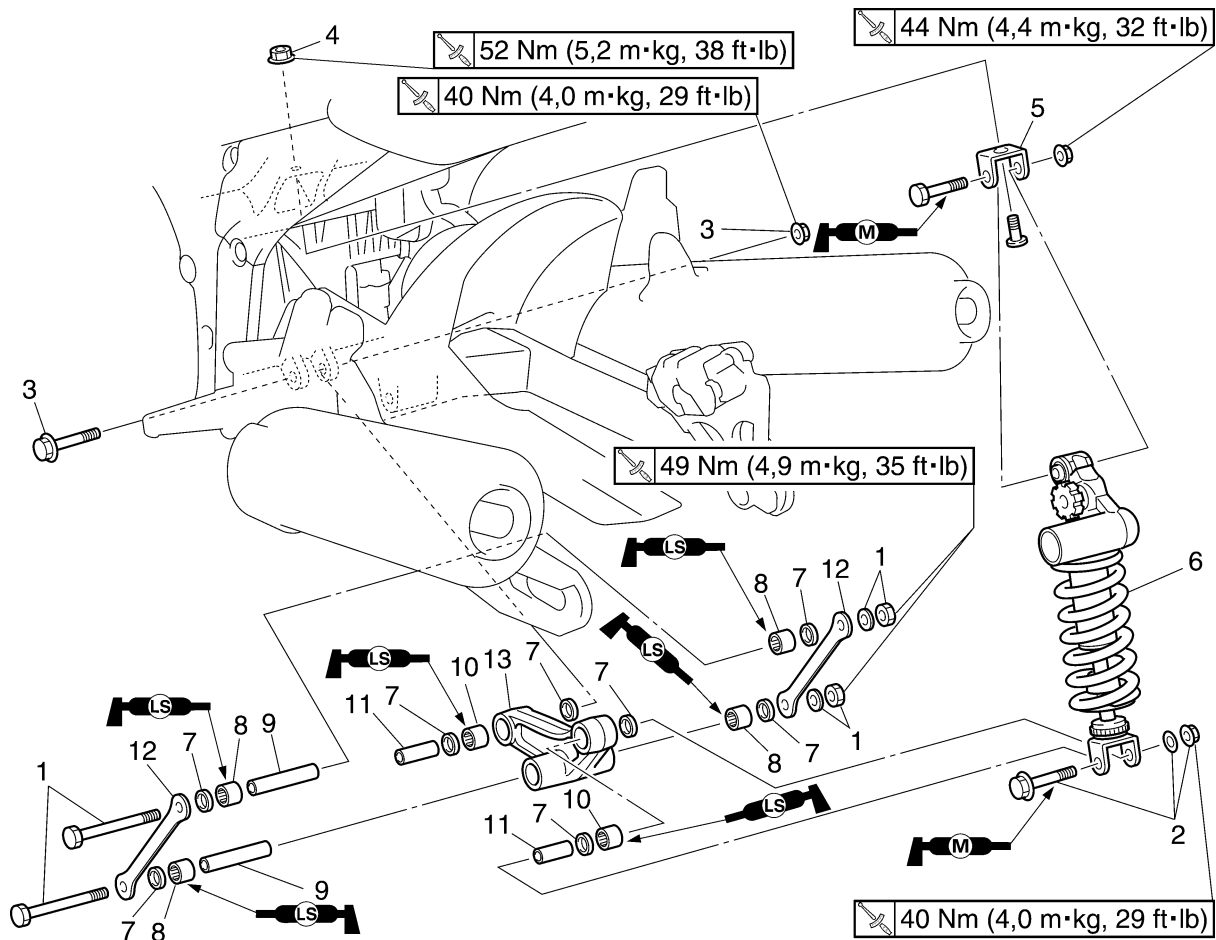
NOTA: _____
Apriete provisionalmente los remaches extraíbles de los soportes superior e inferior.

CONJUNTO DE AMORTIGUADOR TRASERO

SAS23160

CONJUNTO DE AMORTIGUADOR TRASERO

Desmontaje del conjunto de amortiguador trasero



Orden	Trabajo/piezas a desmontar	C'td.	Observaciones
	Asiento		Ver "CHASIS, GENERAL" en el 4-1.
1	Tuerca/arandela/perno	2/2/2	
2	Tuerca/arandela/perno	1/1/1	
3	Tuerca/perno	1/1	
4	Tuerca	1	
5	SopORTE superior del amortiguador trasero	1	
6	Amortiguador trasero	1	
7	Junta de aceite	8	
8	Cojinete	4	
9	Collar	2	
10	Cojinete	2	
11	Collar	2	
12	Brazo de unión	2	
13	Barra de unión	1	
			Para el montaje, siga el orden inverso al de desmontaje.

CONJUNTO DE AMORTIGUADOR TRASERO

SAS23180

MANIPULACIÓN DEL AMORTIGUADOR TRASERO

SWA2B03004

⚠ ADVERTENCIA

Este amortiguador trasero y el cilindro de gas contienen gas nitrógeno a alta presión. Antes de manipular el amortiguador trasero o el cilindro de gas, lea y asegúrese de entender la información siguiente. El fabricante no se hace responsable de los daños materiales o personales que pueda provocar la manipulación inadecuada del amortiguador trasero y el cilindro de gas.

- No altere ni trate de abrir el amortiguador trasero y el cilindro de gas.
- No exponga el amortiguador trasero o el cilindro de gas a una llama viva o a cualquier otra fuente de calor elevado. El calor elevado puede provocar una explosión debido al exceso de presión del gas.
- No deforme el cilindro de gas de ningún modo. Si se daña el amortiguador trasero, el cilindro de gas o ambos, empeorará el rendimiento de la amortiguación.

SAS23190

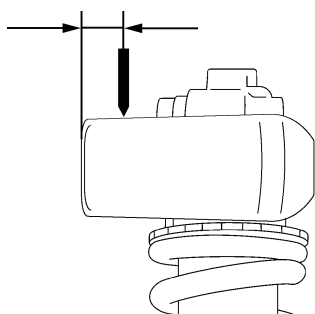
DESECHAR UN AMORTIGUADOR TRASERO

1. Se debe liberar la presión del gas antes de desechar un amortiguador trasero y un cilindro de gas.. Para liberar la presión del gas, perfora un orificio de 2–3 mm a través del cilindro de gas en un punto situado a 15–20 mm del extremo, como se muestra.

SWA13760

⚠ ADVERTENCIA

Utilice gafas protectoras para evitar lesiones oculares provocadas por el gas o las partículas metálicas.



SAS23230

DESMONTAJE DEL CONJUNTO DE AMORTIGUADOR TRASERO

1. Sitúe el vehículo sobre una superficie horizontal.

SWA13120

⚠ ADVERTENCIA

Sujete firmemente el vehículo de modo que no se pueda caer.

NOTA:

Coloque el vehículo en un soporte adecuado de forma que la rueda trasera quede levantada.

2. Desconectar:
 - Cables de la batería (de los terminales de la batería)

SCA14280

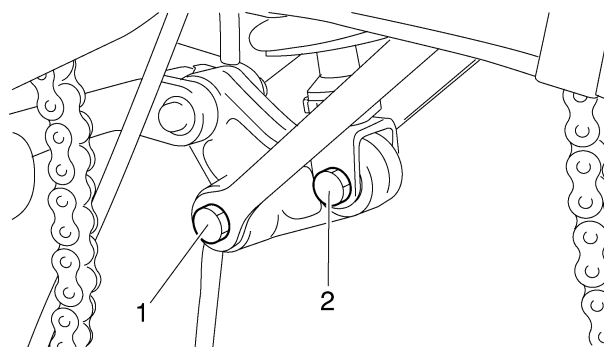
ATENCIÓN:

Primero, desconecte el cable negativo de la batería y a continuación el cable positivo.

3. Extraer:
 - Batería
4. Extraer:
 - Perno del brazo de unión "1"
 - Perno inferior del conjunto del amortiguador trasero "2"

NOTA:

Cuando extraiga el perno inferior del conjunto del amortiguador trasero, sostenga el basculante para que no se caiga.

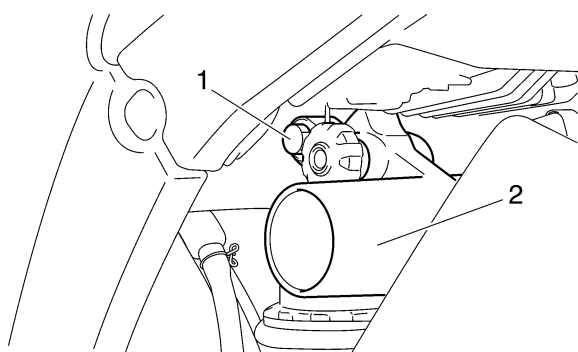


5. Extraer:
 - Perno superior del conjunto del amortiguador trasero "1"
 - Conjunto de amortiguador trasero "2"

NOTA:

Levante el basculante y extraiga el conjunto del amortiguador trasero de entre el basculante y la barra de unión.

CONJUNTO DE AMORTIGUADOR TRASERO

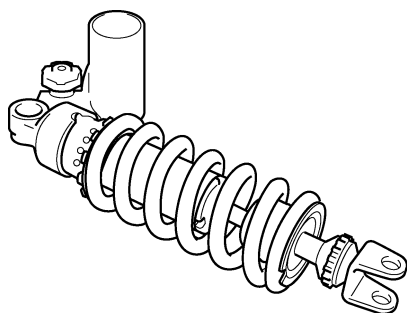


SAS23240

COMPROBACIÓN DEL CONJUNTO DE AMORTIGUADOR TRASERO

1. Comprobar:

- Barra del amortiguador trasero
Alabeo/daños → Cambiar el conjunto del amortiguador trasero.
- Amortiguador trasero
Fugas de gas/fugas de aceite → Cambiar el conjunto del amortiguador trasero.
- Muelle
Daños/desgaste → Cambiar el conjunto del amortiguador trasero.
- Cilindro de gas
Daños/fugas de gas → Cambiar.
- Manguitos
Daños/desgaste → Sustituir.
- Juntas antipolvo
Daños/desgaste → Sustituir.
- Pernos
Alabeo/daños/desgaste → Cambiar.

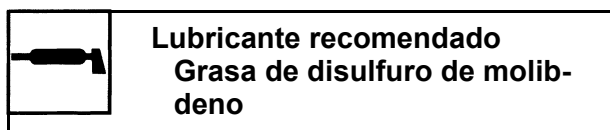


SAS23310

INSTALACIÓN DEL CONJUNTO DE AMORTIGUADOR TRASERO

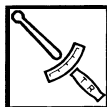
1. Lubricar:

- Espaciadores
- Cojinetes



2. Instalar:

- Soporte superior del amortiguador trasero



Soporte superior del amortiguador trasero

44 Nm (4,4 m·kg, 32 ft·lb)

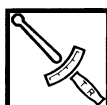
- Conjunto de amortiguador trasero

NOTA:

- Para montar el conjunto de amortiguador trasero, levante el basculante.
- Instale el perno delantero del brazo de unión desde la parte derecha.

3. Apretar:

- Tuerca superior del conjunto del amortiguador trasero



Tuerca superior del conjunto de amortiguador trasero

40 Nm (4,0 m·kg, 29 ft·lb)

- Tuerca inferior del conjunto del amortiguador trasero



Tuerca inferior del conjunto del amortiguador trasero "1"

40 Nm (4,0 m·kg, 29 ft·lb)

- Tuerca del brazo de unión "2"



Tuerca del brazo de unión

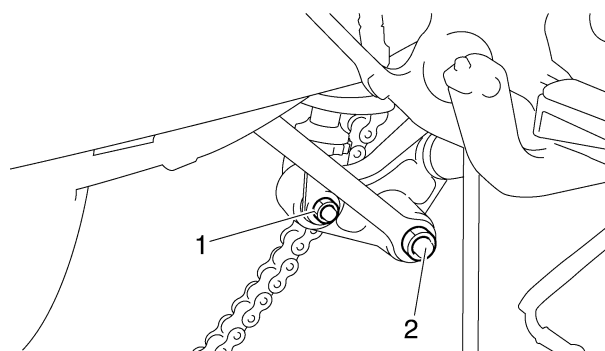
40 Nm (4,0 m·kg, 29 ft·lb)

- Tuerca del soporte superior del amortiguador trasero



Tuerca del soporte superior del amortiguador trasero

52 Nm (5,2 m·kg, 38 ft·lb)



4. Conectar:

- Cables de la batería
(a los terminales de la batería)

SCA2B03024

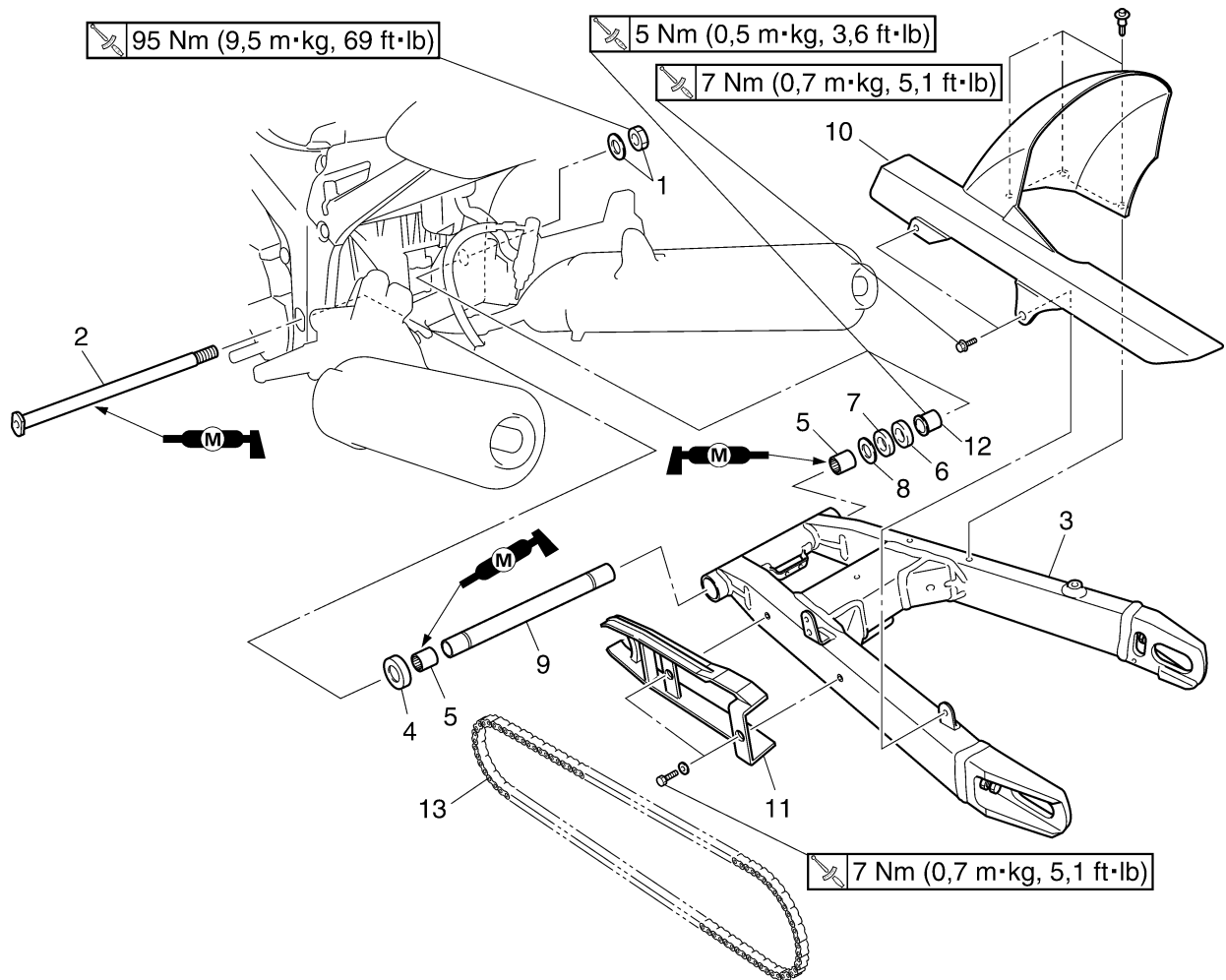
ATENCIÓN:

Primero, conecte el cable positivo de la batería y a continuación el cable negativo.

SAS23330

BASCULANTE

Desmontaje del basculante



Orden	Trabajo/piezas a desmontar	C'td.	Observaciones
	Rueda trasera		Ver "RUEDA TRASERA" en el 4-14.
	Conjunto de amortiguador trasero		Ver "CONJUNTO DE AMORTIGUADOR TRASERO" en el 4-71.
1	Tuerca del eje del pivote/arandela	1/1	
2	Eje pivote	1	
3	Basculante	1	
4	Tapa guardapolvo	1	
5	Cojinete	2	
6	Collar	1	
7	Junta de aceite	1	
8	Arandela	1	
9	Espaciador	1	
10	Guardabarros trasero	1	
11	Protector de cadena	1	
12	Perno de ajuste del eje del basculante	1	
13	Cadena de transmisión	1	
			Para el montaje, siga el orden inverso al de desmontaje.

SAS23350

DESMONTAJE DEL BASCULANTE

1. Sitúe el vehículo sobre una superficie horizontal.

SWA13120

ADVERTENCIA

Sujete firmemente el vehículo de modo que no se pueda caer.

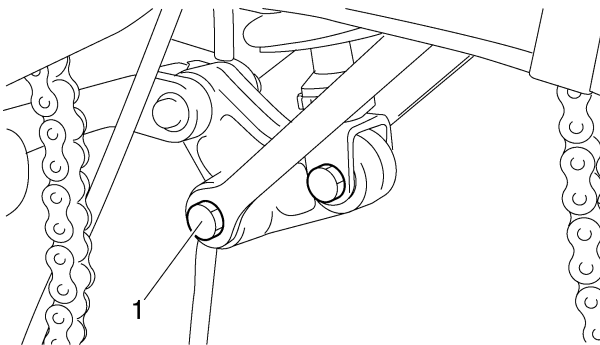
NOTA:

Coloque el vehículo en un soporte adecuado de forma que la rueda trasera quede levantada.

2. Extraer:
 - Perno del brazo de unión "1"


NOTA:

Cuando extraiga el perno inferior del conjunto del amortiguador trasero, sostenga el basculante para que no se caiga.




3. Medir:
 - Juego lateral del brazo basculante
 - Movimiento vertical del brazo basculante

- a. Mida el par de apriete de la tuerca del eje pivote.

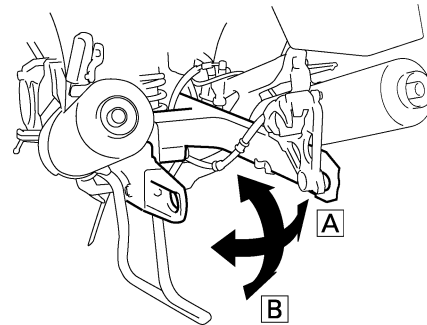
	Tuerca del eje pivote 95 Nm (9,5 m·kg, 69 ft·lb)
---	---

- b. Mida el juego lateral del basculante "A" moviéndolo de lado a lado.
- c. Si el juego lateral del basculante está fuera del valor especificado, compruebe los espaciadores, los cojinetes, las arandelas y las tapas guardapolvo.

	Juego lateral del basculante (en el extremo del basculante) 1,0 mm (0,039 in)
---	--

- d. Compruebe el movimiento vertical del basculante "B" moviéndolo arriba y abajo.

Si el movimiento vertical del basculante no es suave o si se atasca, sustituya los cojinetes.

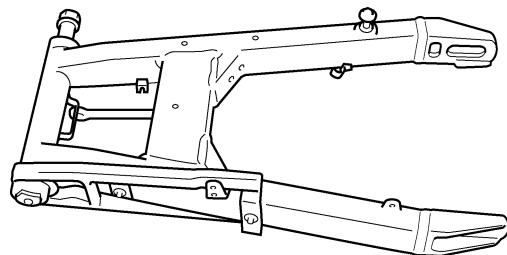


SAS23360

COMPROBACIÓN DEL BASCULANTE

1. Comprobar:
 - Basculante

Alabeo/grietas/daños → Cambiar.



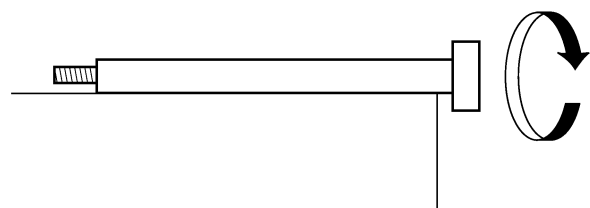
2. Comprobar:
 - Eje pivote

Haga rodar el eje pivote sobre una superficie plana.
Alabeo → Cambiar.

SWA13770

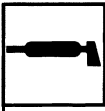
ADVERTENCIA

No trate de enderezar un eje pivote doblado.



3. Lavar:
 - Eje pivote
 - Tapas guardapolvo
 - Espaciador
 - Arandelas

- Cojinetes

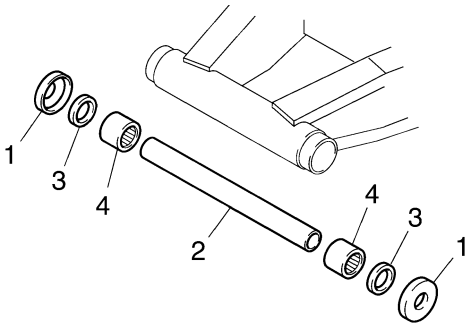


Disolvente recomendado para la limpieza
Queroseno

SAS2B03033

DESARMADO DEL BASCULANTE

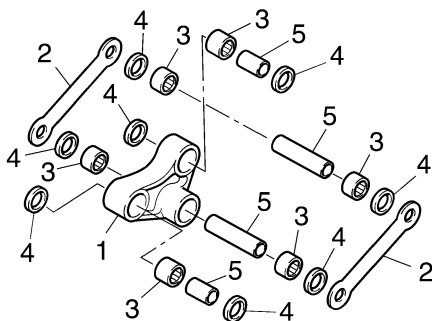
1. Extraer:
 - Tapas guardapolvo "1"
 - Espaciador "2"
 - Juntas de aceite "3"
 - Cojinetes "4"
2. Comprobar:
 - Juntas de aceite "3"
Daños/desgaste → Sustituir.
 - Cojinetes "4"
Daños/picadura → Cambiar.



SAS23260

COMPROBACIÓN DEL BRAZO DE UNIÓN Y LA BARRA DE UNIÓN

1. Comprobar:
 - Brazos de unión "1"
 - Barra de unión "2"
Daños/desgaste → Sustituir.
2. Comprobar:
 - Cojinetes "3"
 - Juntas de aceite "4"
Daños/picadura → Cambiar.
3. Comprobar:
 - Espaciadores "5"
Daños/rayaduras → Cambiar.



SAS2B03034

ARMADO DEL BASCULANTE

1. Instalar:
 - Cojinetes
 - Juntas de aceite **New**

- a. Monte los nuevos cojinetes y las juntas de aceite en el orden inverso al de desmontaje.

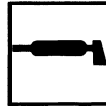
NOTA:

Utilice una llave de tubo que coincida con el diámetro de la guía exterior del cojinete y la junta de aceite.

SAS23380

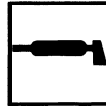
MONTAJE DEL BASCULANTE

1. Lubricar:
 - Cojinetes
 - Espaciadores
 - Tapas guardapolvo
 - Eje pivote



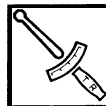
Lubricante recomendado
Grasa de disulfuro de molibdeno

2. Lubricar:
 - Cadena de transmisión



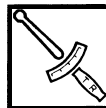
Lubricante recomendado
Aceite de motor o lubricante adecuado para cadenas provistas de juntas tóricas

3. Instalar:
 - Cadena de transmisión (al basculante)
4. Instalar:
 - Basculante (al bastidor)
5. Instalar:
 - Barra de unión "1"



Tuerca de la barra de unión al bastidor
40 Nm (4,0 m·kg, 29 ft·lb)

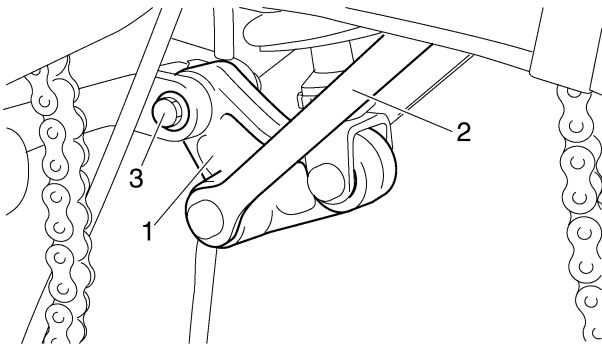
- Brazos de unión "2"



Tuerca del brazo de unión
49 Nm (4,9 m·kg, 35 ft·lb)

NOTA:

Coloque el perno delantero del brazo de unión "3" desde la parte izquierda.



6. Instalar:

- Perno de ajuste del eje del basculante
- Basculante
- Eje pivote
- Arandela
- Tuerca del eje pivote



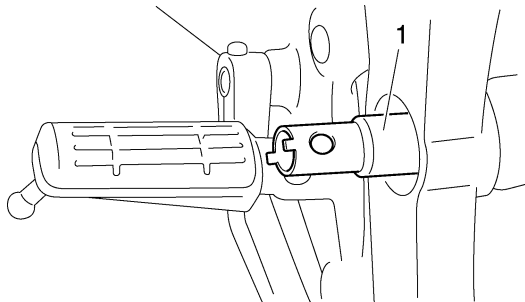
Tuerca del eje pivote
95 Nm (9,5 m·kg, 69 ft·lb)

NOTA:

Con la llave para eje pivote "1" apriete el perno de ajuste de pivote como si apretara con los dedos.



Llave para eje pivote
90890-01455

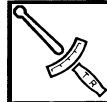


7. Instalar:

- Conjunto de amortiguador trasero
 - Rueda trasera
- Ver "INSTALACIÓN DEL CONJUNTO DE AMORTIGUADOR TRASERO" en el 4-73 y "INSTALACIÓN DE LA RUEDA TRASERA" en el 4-21.

8. Instalar:

- Piñón motor "1"
- Arandela "2" **New**
- Tuerca del piñón motor "3"



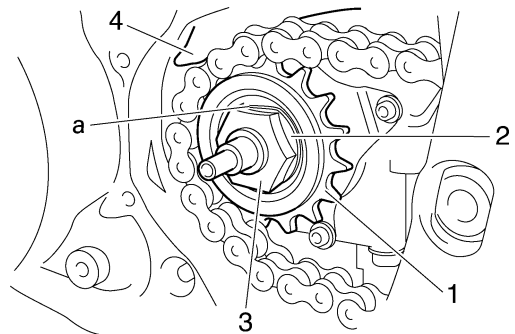
Tuerca del piñón motor
85 Nm (8,5 m·kg, 61 ft·lb)

- Guía de la cadena de transmisión "4"

NOTA:

Mientras acciona el freno trasero, apriete la tuerca del piñón motor.

- Doble la pestaña de la arandela de seguridad "a" a lo largo de un lado plano de la tuerca.



9. Ajustar:

- Holgura de la cadena de transmisión
- Ver "AJUSTE DE LA HOLGURA DE LA CADENA DE TRANSMISIÓN" en el 3-31.



Juego de la cadena de transmisión
50,0–60,0 mm (1,97–2,36 in)

SCA2B03025

ATENCIÓN:

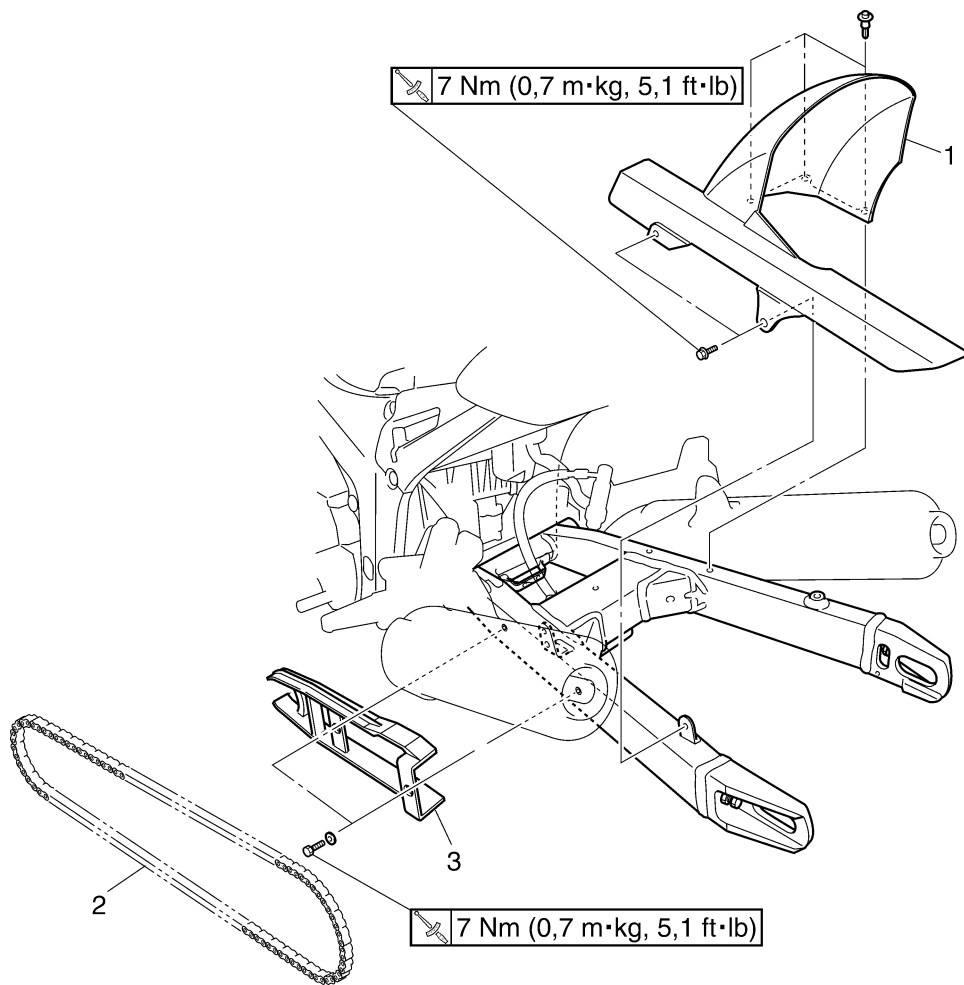
Una cadena de transmisión demasiado tensa sobrecargará el motor y otras piezas vitales; una cadena demasiado floja podría salirse y dañar el basculante o provocar un accidente. Por tanto, mantenga la holgura de la cadena de transmisión dentro de los límites especificados.

TRANSMISIÓN POR CADENA

SAS23400

TRANSMISIÓN POR CADENA

Desmontaje de la cadena de transmisión



Orden	Trabajo/piezas a desmontar	C'td.	Observaciones
	Brazo oscilante		Ver "DESMONTAJE DEL BASCULANTE" en el 4-75.
1	Guardabarros trasero	1	
2	Cadena de transmisión	1	
3	Protector de cadena	1	
			Para el montaje, siga el orden inverso al de desmontaje.

TRANSMISIÓN POR CADENA

SAS23410

DESMONTAJE DE LA CADENA DE TRANSMISIÓN

1. Sitúe el vehículo sobre una superficie horizontal.

SWA13120

⚠ ADVERTENCIA

Sujete firmemente el vehículo de modo que no se pueda caer.

NOTA:

Coloque el vehículo en un soporte adecuado de forma que la rueda trasera quede levantada.

2. Extraer:

- Piñón motor
Ver "RUEDA TRASERA" en el 4-14.

3. Extraer:

- Basculante
Ver "DESMONTAJE DEL BASCULANTE" en el 4-75.
- Cadena de transmisión

SAS23440

COMPROBACIÓN DE LA CADENA DE TRANSMISIÓN

1. Medida:

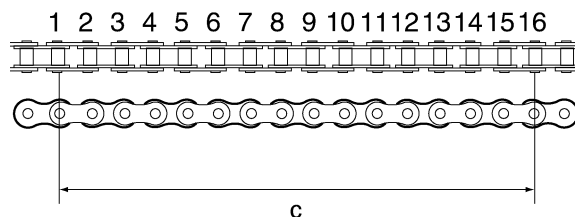
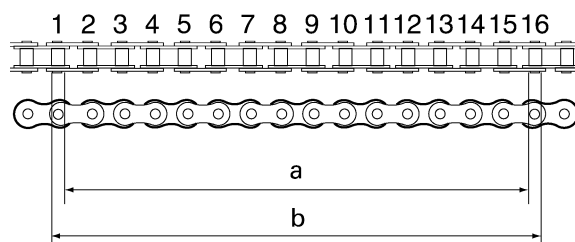
- Mida la dimensión entre 15 eslabones del lado interno "a" y el lado externo "b" del rodillo y calcule la dimensión entre los centros de los pasadores.
- Dimensión "c" entre los centros de los pasadores = (dimensión interior "a" + dimensión exterior "b")/2
- Tramo de 15 eslabones "c" de la cadena de transmisión
Fuera de lo especificado → Sustituya la cadena de transmisión, el piñón motor y el piñón motor trasero, como un conjunto.



Límite del tramo de 15 eslabones de la cadena de transmisión (máximo)
239,3 mm (9,42 in)

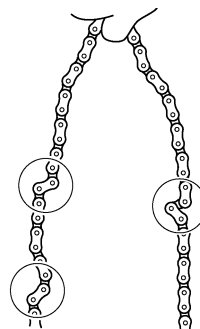
NOTA:

- Mientras mide el tramo de 15 eslabones, presione hacia abajo la cadena de transmisión para aumentar la tensión.
- Realice la medición en dos o tres lugares diferentes.



2. Comprobar:

- Cadena de transmisión
Rigidez → Limpiar y engrasar o cambiar.



12510204

3. Limpiar:

- Cadena de transmisión



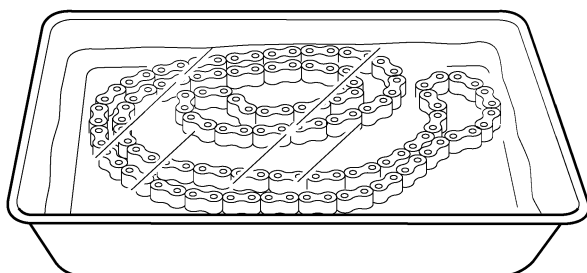
- a. Limpie la cadena de transmisión con un trapo limpio.
- b. Ponga la cadena de transmisión en queroseno y elimine cualquier resto de suciedad.
- c. Retire la cadena del queroseno y séquela completamente.

TRANSMISIÓN POR CADENA

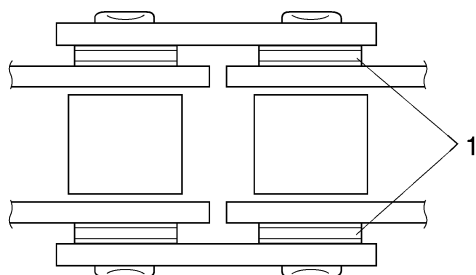
SCA14290

ATENCIÓN:

- La cadena de transmisión de este vehículo está provista de pequeñas juntas tóricas de goma "1" entre cada placa lateral. No utilice nunca agua o aire a alta presión, vapor, gasolina, determinados disolventes (por ej., bencina) ni un cepillo grueso para limpiar la cadena de transmisión. Los métodos de limpieza a alta presión pueden hacer que entre suciedad o agua en las partes internas de la cadena, mientras que con los disolventes se deterioran las juntas tóricas. Los cepillos gruesos también pueden dañar las juntas tóricas. Por consiguiente, utilice únicamente queroseno para limpiar la cadena de transmisión.
- No sumerja la cadena en queroseno durante más de diez minutos, pues de lo contrario pueden resultar dañadas las juntas tóricas.



I2510302



I2510201

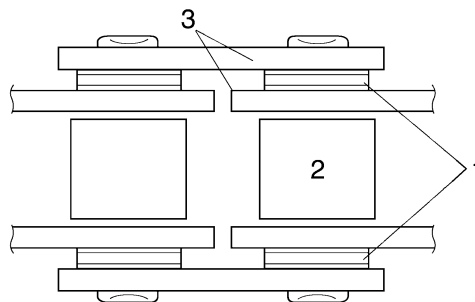


4. Comprobar:

- Juntas tóricas "1"
Daños → Cambiar la cadena de transmisión.
- Rodillos de la cadena de transmisión "2"
Daños/desgaste → Cambiar la cadena de transmisión.
- Placas laterales de la cadena de transmisión "3"

Daños/desgaste → Cambiar la cadena de transmisión.

Grietas → Cambiar la cadena de transmisión y verificar que el tubo respiradero de la batería esté adecuadamente alejado de la cadena de transmisión y por debajo del basculante.



I2510201

5. Lubricar:

- Cadena de transmisión



Lubricante recomendado
Aceite de motor o lubricante adecuado para cadenas provistas de juntas tóricas

SAS23460

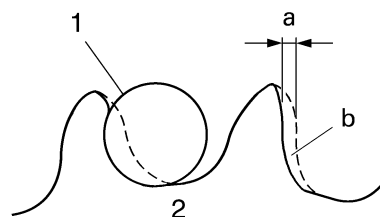
COMPROBACIÓN DEL PIÑÓN MOTOR

1. Comprobar:

- Piñón motor

Desgastado más de 1/4 del diente "a" → Cambiar los piñones de la cadena de transmisión como un conjunto.

Dientes doblados → Cambiar los piñones de la cadena de transmisión como un conjunto.



b. Corregir

1. Rodillo de la cadena de transmisión
2. Piñón de la cadena de transmisión

SAS23470

COMPROBACIÓN PIÑÓN DE LA RUEDA TRASERA

Ver "COMPROBACIÓN Y SUSTITUCIÓN DEL PIÑÓN DE LA RUEDA TRASERA" en el 4-18.

SAS23480

COMPROBACIÓN DEL CUBO MOTOR DE LA RUEDA TRASERA

Ver "COMPROBACIÓN DEL CUBO MOTOR DE LA RUEDA TRASERA" en el 4-18.

SAS28800

MONTAJE DE LA CADENA DE TRANSMISIÓN

1. Lubricar:
 - Cadena de transmisión



**Lubricante recomendado
Aceite de motor o lubricante
adecuado para cadenas pro-
vistas de juntas tóricas**

2. Instalar:
 - Cadena de transmisión
3. Instalar:
 - Basculante

Ver "MONTAJE DEL BASCULANTE" en el 4-76.

MOTOR

DESMONTAJE DEL MOTOR	5-1
INSTALACIÓN DEL MOTOR	5-5
EJES DE LEVAS	5-6
DESMONTAJE DE LOS EJES DE LEVAS	5-8
COMPROBACIÓN DE LOS EJES DE LEVAS	5-9
COMPROBACIÓN DE LA CADENA DE DISTRIBUCIÓN Y EL PIÑÓN DEL EJE DE LEVAS	5-10
COMPROBACIÓN DE LAS GUÍAS DE LA CADENA DE DISTRIBUCIÓN.....	5-11
COMPROBACIÓN DEL TENSOR DE LA CADENA DE DISTRIBUCIÓN.....	5-11
INSTALACIÓN DE LOS EJES DE LEVAS	5-12
CULATA	5-15
DESMONTAJE DE LA CULATA	5-16
COMPROBACIÓN DE LA CULATA.....	5-16
INSTALACIÓN DE LA CULATA	5-16
VÁLVULAS Y MUELLES DE VÁLVULAS	5-18
DESMONTAJE DE LAS VÁLVULAS	5-19
COMPROBACIÓN DE LAS VÁLVULAS Y GUÍAS DE VÁLVULA	5-19
COMPROBACIÓN DE LOS ASIENTOS DE VÁLVULA	5-21
COMPROBACIÓN DE LOS MUELLES DE VÁLVULA.....	5-23
COMPROBACIÓN DE LOS TAQUÉS.....	5-24
INSTALACIÓN DE LAS VÁLVULAS	5-24
CILINDRO Y PISTONES	5-26
DESMONTAJE DEL CILINDRO Y LOS PISTONES	5-27
COMPROBACIÓN DEL CILINDRO Y LOS PISTONES.....	5-27
COMPROBACIÓN DE LOS AROS DE PISTÓN.....	5-28
COMPROBACIÓN DE LOS PASADORES DE PISTÓN	5-29
INSTALACIÓN DE LOS PISTONES Y EL CILINDRO	5-30
ALTERNADOR Y EMBRAGUE DEL ARRANQUE	5-32
DESMONTAJE DEL ALTERNADOR.....	5-35
DESMONTAJE DEL EMBRAGUE DEL ARRANQUE	5-35
COMPROBACIÓN DEL EMBRAGUE DEL ARRANQUE.....	5-35
COMPROBACIÓN DEL EJE DEL EMBRAGUE DEL ARRANQUE	5-36
INSTALACIÓN DEL EMBRAGUE DEL ARRANQUE	5-36
INSTALACIÓN DEL ALTERNADOR	5-36
ARRANQUE ELÉCTRICO	5-38
COMPROBACIÓN DEL MOTOR DE ARRANQUE	5-40
ARMADO DEL MOTOR DE ARRANQUE	5-41
INSTALACIÓN DEL MOTOR DE ARRANQUE	5-41

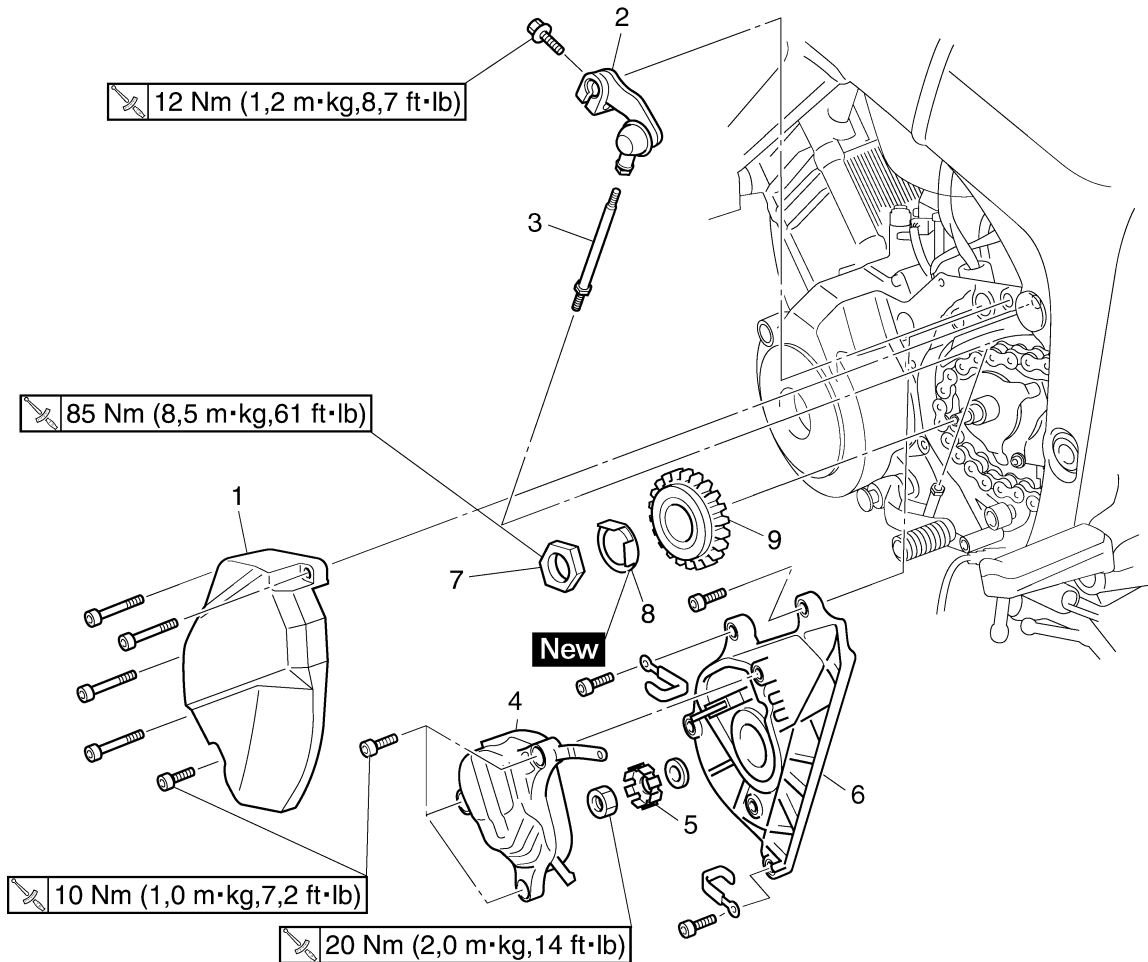
BOMBA DE ACEITE	5-42
DESMONTAJE DEL CÁRTER DE ACEITE.....	5-47
COMPROBACIÓN DE LA BOMBA DE ACEITE	5-47
COMPROBACIÓN DE LA VÁLVULA DE SEGURIDAD	5-48
COMPROBACIÓN DE LAS TUBERÍAS DE SUMINISTRO DE ACEITE.....	5-48
COMPROBACIÓN DEL DEPURADOR DE ACEITE.....	5-48
COMPROBACIÓN DE LOS SURTIDORES DE ACEITE	5-48
ARMADO DE LA BOMBA DE ACEITE	5-48
INSTALACIÓN DE LA BOMBA DE ACEITE	5-49
INSTALACIÓN DEL DEPURADOR DE ACEITE	5-49
INSTALACIÓN DEL CÁRTER DE ACEITE	5-49
EMBRAGUE	5-51
DESMONTAJE DEL EMBRAGUE.....	5-54
COMPROBACIÓN DE LAS PLACAS DE FRICCIÓN	5-54
COMPROBACIÓN DE LOS DISCOS DE EMBRAGUE	5-54
COMPROBACIÓN DE LOS MUELLES DE EMBRAGUE	5-55
COMPROBACIÓN DE LA CAJA DE EMBRAGUE	5-55
COMPROBACIÓN DEL RESALTE DEL EMBRAGUE.....	5-56
COMPROBACIÓN DE LA PLACA DE PRESIÓN	5-56
COMPROBACIÓN DEL EJE DE LA PALANCA DE TRACCIÓN Y LA BARRA DE TRACCIÓN.....	5-56
COMPROBACIÓN DEL ACCIONAMIENTO PRIMARIO.....	5-57
INSTALACIÓN DEL EMBRAGUE	5-57
EJE DEL CAMBIO	5-59
COMPROBACIÓN DEL EJE DEL CAMBIO.....	5-60
COMPROBACIÓN DE LA PALANCA DE TOPE	5-60
INSTALACIÓN DEL EJE DEL CAMBIO	5-60
CIGÜEÑAL	5-61
DESARMADO DEL CÁRTER.....	5-64
DESMONTAJE DEL CONJUNTO DEL CIGÜEÑAL	5-64
DESMONTAJE DE LAS BIELAS	5-65
COMPROBACIÓN DEL CIGÜEÑAL Y LAS BIELAS	5-65
COMPROBACIÓN DEL CÁRTER.....	5-69
COMPROBACIÓN DE LOS COJINETES	5-69
COMPROBACIÓN DE LOS ANILLOS ELÁSTICOS Y LAS ARANDELAS	5-69
INSTALACIÓN DE LAS BIELAS	5-69
INSTALACIÓN DEL CIGÜEÑAL	5-70
ARMADO DEL CÁRTER	5-70
INSTALACIÓN DEL EJE COMPENSADOR.....	5-72
CAJA DE CAMBIOS	5-74
DESMONTAJE DE LA CAJA DE CAMBIOS	5-77
COMPROBACIÓN DE LA HORQUILLA DE CAMBIO	5-77
COMPROBACIÓN DEL CONJUNTO DE TAMBOR DE CAMBIO	5-77
COMPROBACIÓN DE LA CAJA DE CAMBIOS	5-78
INSTALACIÓN DE LA CAJA DE CAMBIOS.....	5-78

DESMONTAJE DEL MOTOR

SAS23710

DESMONTAJE DEL MOTOR

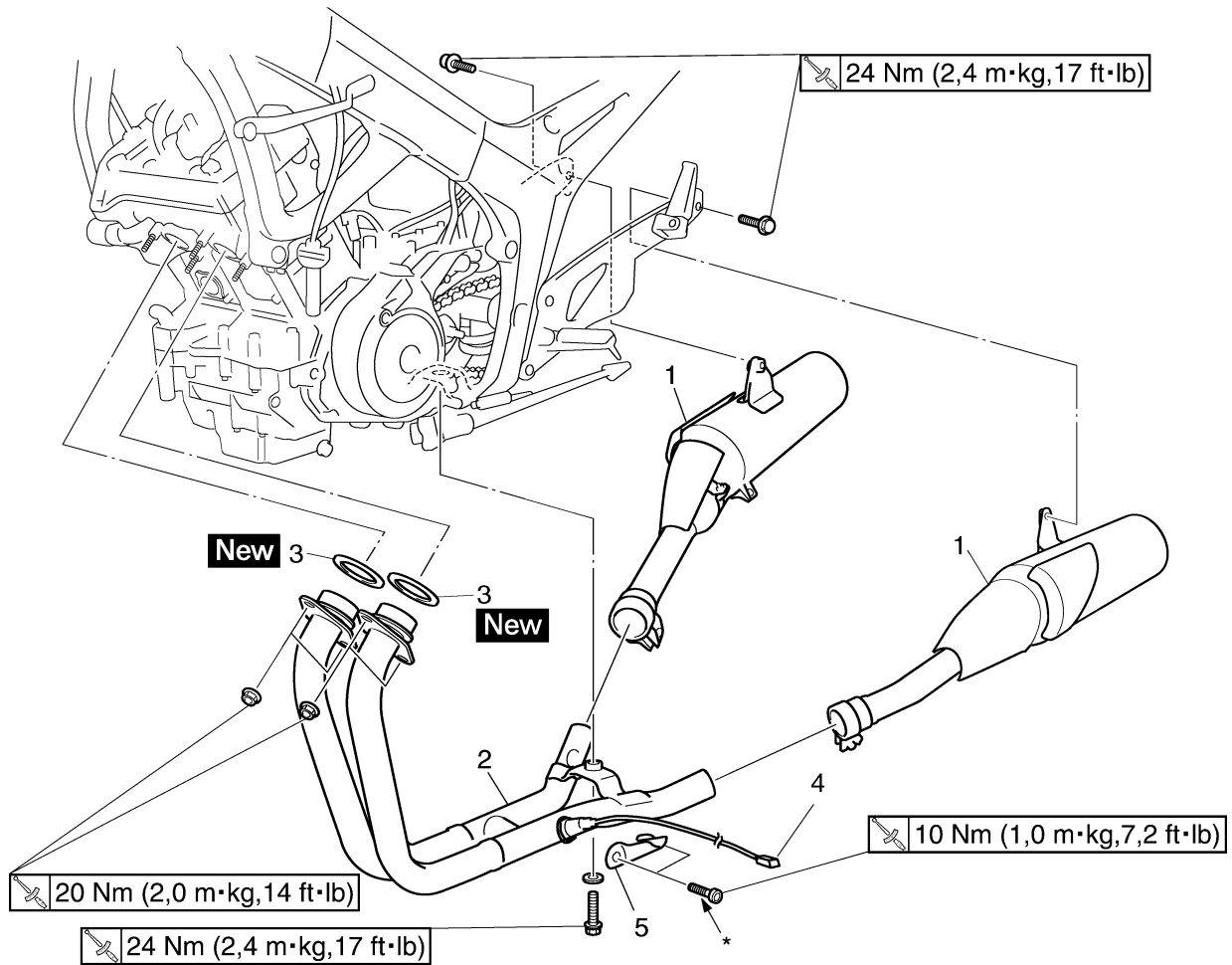
Desmontaje del piñón motor



Orden	Trabajo/piezas a desmontar	C'td.	Observaciones
1	Tapa del piñón motor	1	
2	Barra de cambio	1	
3	Barra de cambio	1	
4	Cubierta del sensor de velocidad	1	
5	Rotor del sensor de velocidad (TDM900)	1	
6	Cubierta interior del piñón de transmisión	1	
7	Tuerca del piñón motor	1	
8	Arandela de seguridad	1	
9	Piñón motor	1	
			Para el montaje, siga el orden inverso al de desmontaje.

DESMONTAJE DEL MOTOR

Desmontaje del tubo de escape

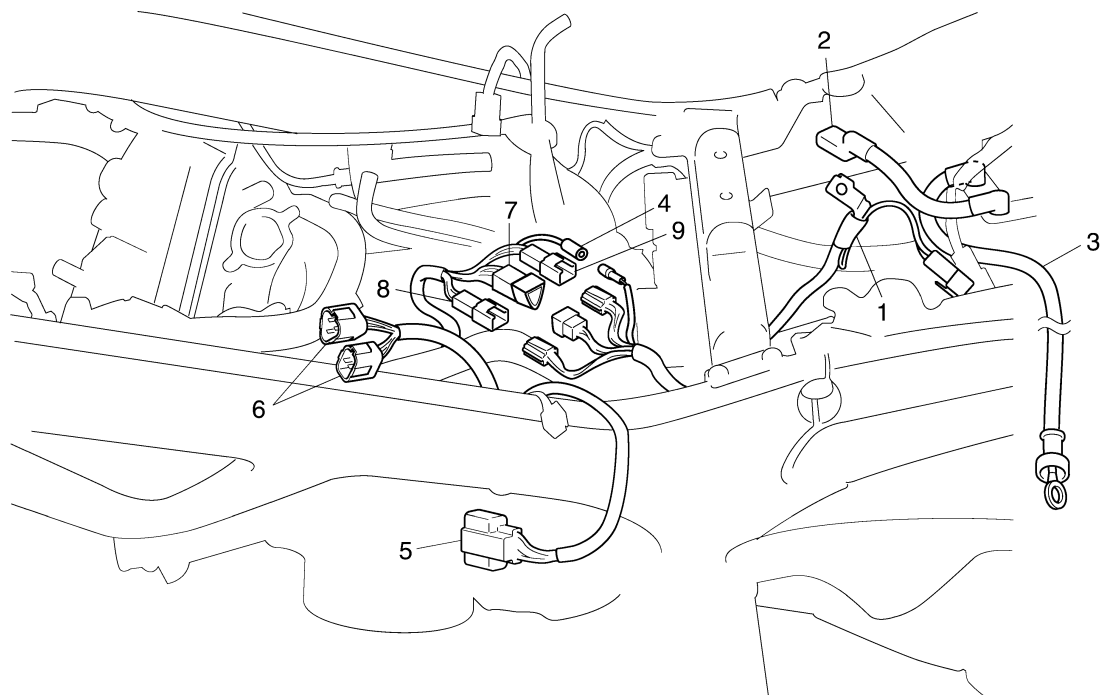


Orden	Trabajo/piezas a desmontar	C'td.	Observaciones
1	Silenciador	2	
2	Tubo de escape	1	
3	Junta del tubo de escape	2	
4	Acoplador del sensor de O ₂	1	Desconectar.
5	Protector del sensor de O ₂	1	
			Para el montaje, siga el orden inverso al de desmontaje.

*Lubricante antiagarrotamiento (resistente a las altas temperaturas)

DESMONTAJE DEL MOTOR

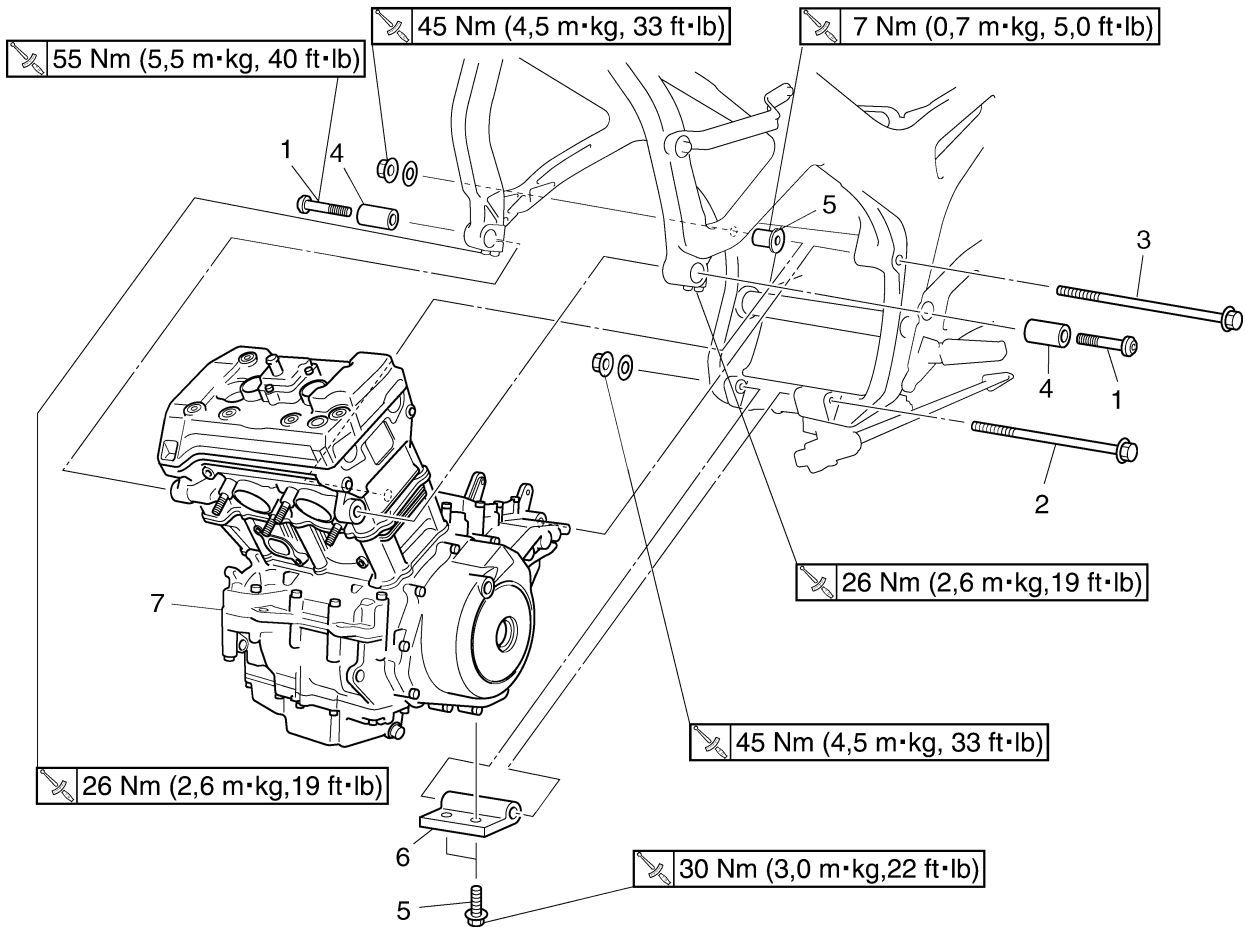
Desconexión de cables y tubos



Orden	Trabajo/piezas a desmontar	C'td.	Observaciones
	Asiento		Ver "CHASIS, GENERAL" en el 4-1.
	Cubierta lateral		Ver "CHASIS, GENERAL" en el 4-1.
	Carenado lateral		Ver "CHASIS, GENERAL" en el 4-1.
	Depósito de combustible		Ver "DEPÓSITO DE COMBUSTIBLE" en el 7-1.
	Caja del filtro de aire		Ver "CHASIS, GENERAL" en el 4-1.
	Cuerpo de la mariposa		Ver "CUERPOS DE MARIPOSA" en el 7-4.
	Radiador		Ver "RADIADOR" en el 6-1.
1	Cable negativo de la batería	1	
2	Cable positivo de la batería	1	
3	Cable del motor de arranque	1	Desconectar.
4	Acoplador del interruptor de punto muerto	1	Desconectar.
5	Acoplador del cable del generador	1	Desconectar.
6	Acoplador del mazo de cables secundario del cuerpo de la mariposa	2	Desconectar.
7	Acoplador del sensor de velocidad	1	Desconectar.
8	Acoplador del sensor de O ₂	1	Desconectar.
9	Acoplador del interruptor del caballete lateral	1	Desconectar.
			Para el montaje, siga el orden inverso al de desmontaje.

DESMONTAJE DEL MOTOR

Desmontaje del motor



Orden	Trabajo/piezas a desmontar	C'td.	Observaciones
	Motor de arranque		Ver "ARRANQUE ELÉCTRICO" en el 5-38.
1	Perno de montaje del motor (parte delantera)	2	
2	Perno de montaje del motor (parte inferior trasera)	1	
3	Perno de montaje del motor (parte superior trasera)	1	
4	Collar	2	
5	Perno de ajuste	2	
6	Soporte del motor	1	
7	Motor	1	
			Para el montaje, siga el orden inverso al de desmontaje.

DESMONTAJE DEL MOTOR

SAS23720

INSTALACIÓN DEL MOTOR

1. Instalar:

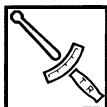
- Collares "1"
- Perno de ajuste "2"
- Tuerca de montaje del motor (lado inferior trasero) "3"
- Tuerca de montaje del motor (lado superior trasero) "4"
- Perno de montaje del motor (parte delantera) "5"
- Remache extraíble "6"
- Perno del soporte del motor (parte posterior del bastidor) "7"

NOTA:

No apriete los pernos completamente.

2. Apretar:

- Perno de ajuste "2"
- Tuerca de montaje del motor (lado superior trasero) "4"
- Tuerca de montaje del motor (lado inferior trasero) "3"
- Perno de montaje del motor (parte delantera) "5"
- Remache extraíble "6"
- Perno del soporte del motor (parte posterior del bastidor) "7"



Perno de ajuste

7 Nm (0,7 m·kg, 5,1 ft·lb)

Tuerca de montaje del motor (lado superior trasero)

45 Nm (4,5 m·kg, 33 ft·lb)

Tuerca de montaje del motor (lado inferior trasero)

45 Nm (4,5 m·kg, 33 ft·lb)

Perno de montaje del motor (lado delantero)

55 Nm (5,5 m·kg, 40 ft·lb)

Remache extraíble

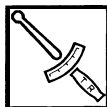
26 Nm (2,6 m·kg, 19 ft·lb)

Perno del soporte del motor (parte posterior del bastidor)

30 Nm (3,0 m·kg, 22 ft·lb)

NOTA:

Apriete el perno de ajuste "2" hasta el valor especificado con una llave para eje pivote "8".

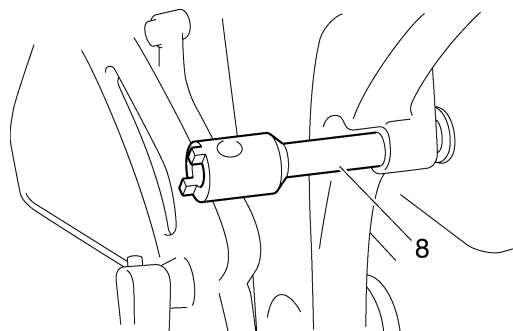
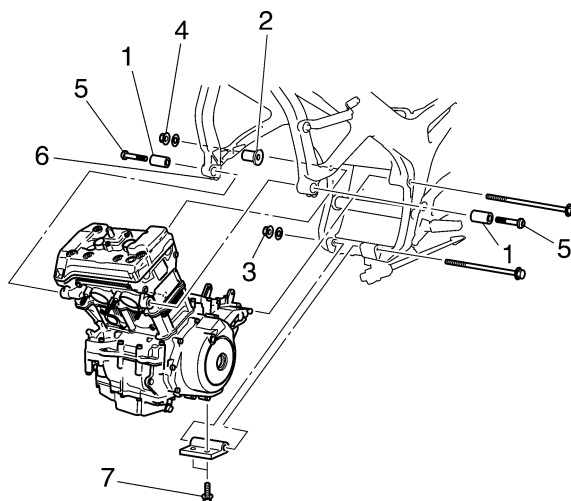


Llave para eje pivote

90890-01471

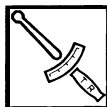
Casquillo adaptador de llave inglesa para bastidor

YM-01471



3. Instalar:

- Barra de cambio "1"

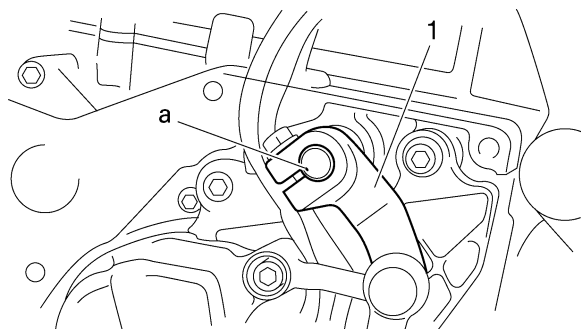


Perno de la palanca de cambios

10 Nm (1,0 m·kg, 7,2 ft·lb)

NOTA:

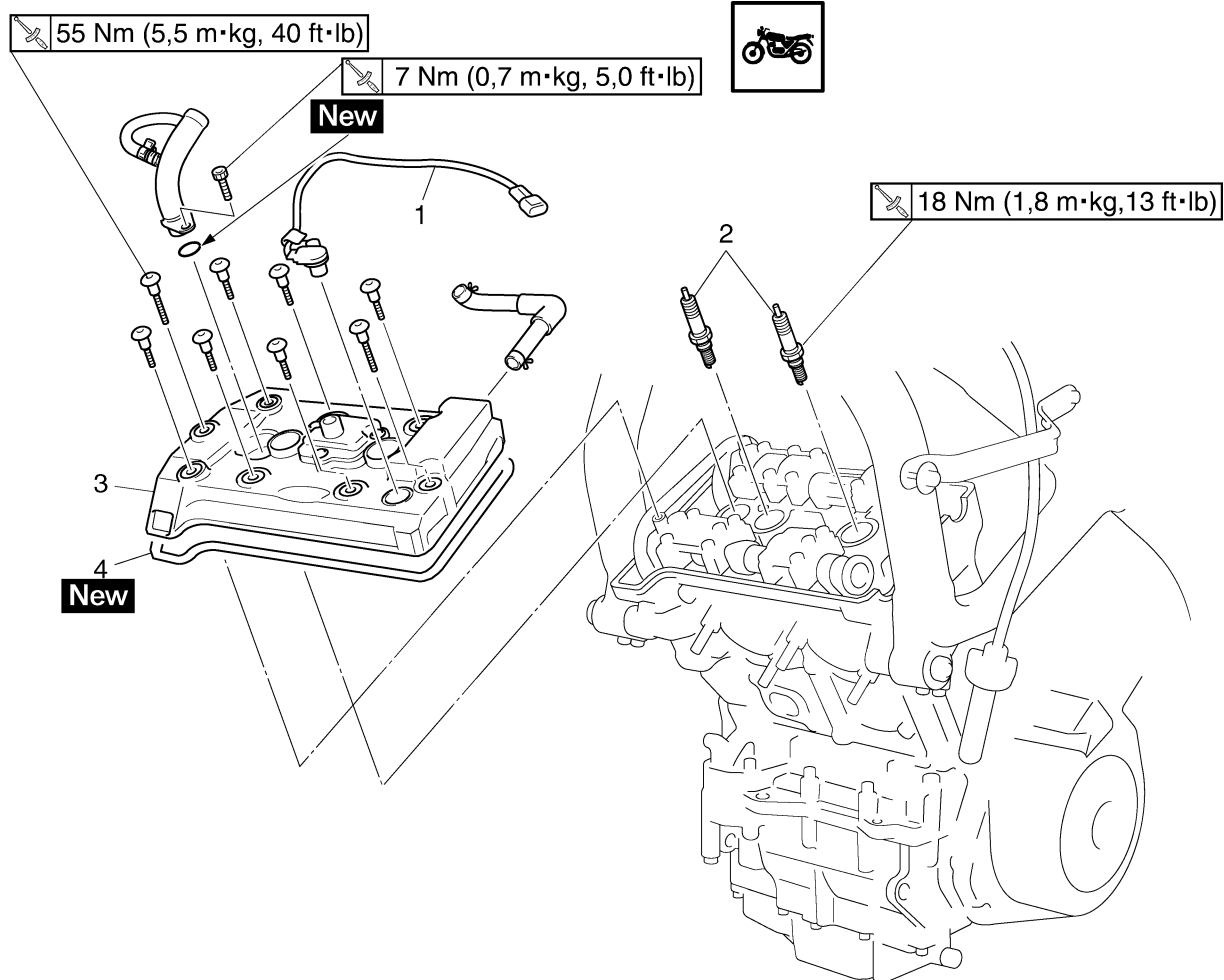
Alinee la marca de perforación "a" del eje del cambio con la ranura de la barra del cambio.



SAS23760

EJES DE LEVAS

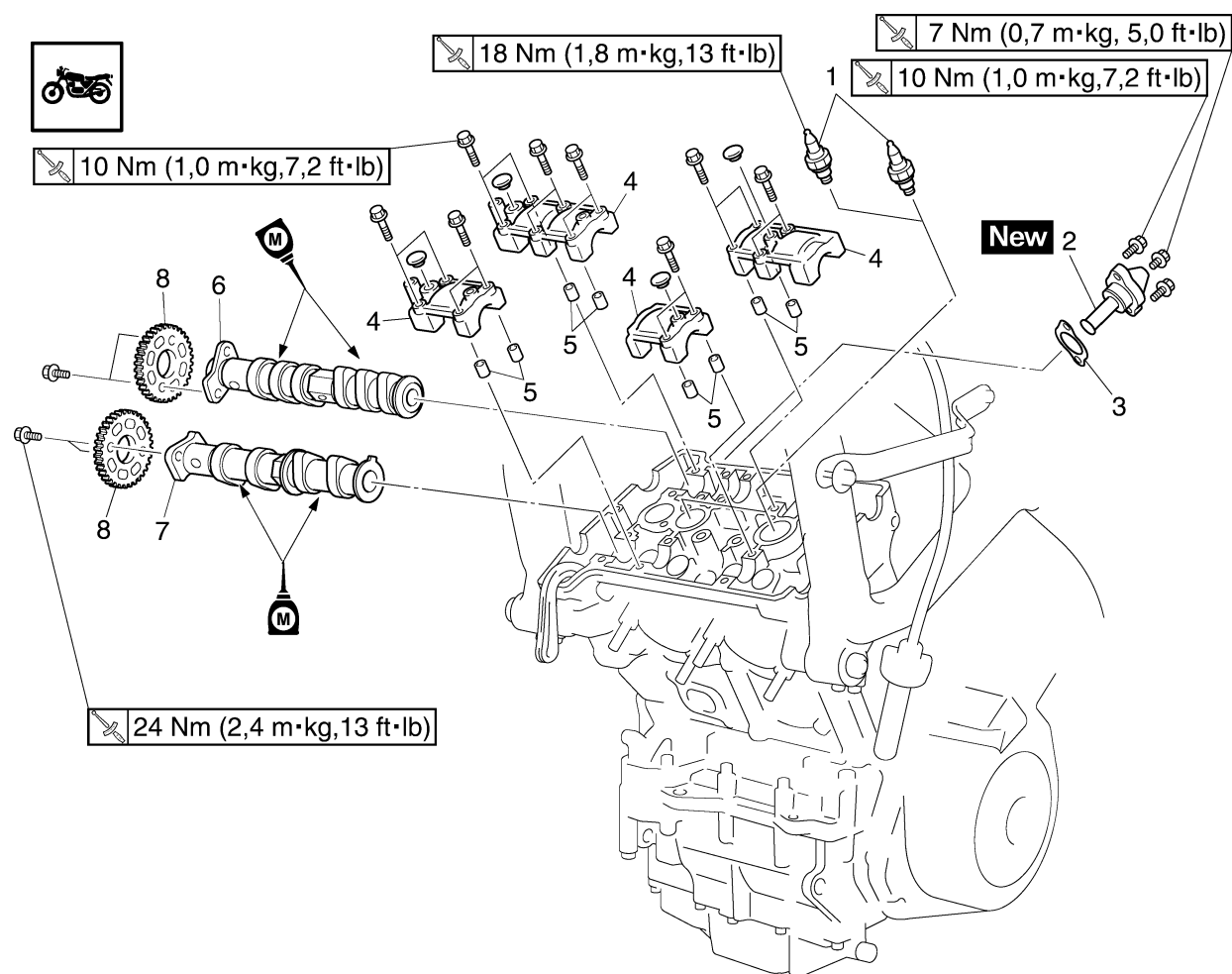
Desmontaje de la tapa de culata



Orden	Trabajo/piezas a desmontar	C'td.	Observaciones
	Asiento		Ver "CHASIS, GENERAL" en el 4-1.
	Carenados laterales		Ver "CHASIS, GENERAL" en el 4-1.
	Depósito de combustible		Ver "DEPÓSITO DE COMBUSTIBLE" en el 7-1.
	Caja del filtro de aire		Ver "CHASIS, GENERAL" en el 4-1.
	Sistema de inducción de aire		Ver "SISTEMA DE INDUCCIÓN DE AIRE" en el 7-8.
	Radiador		Ver "RADIADOR" en el 6-1.
	Conjunto de termostato		Ver "TERMOSTATO" en el 6-4.
1	Sensor de identificación de los cilindros	1	
2	Bujía	2	
3	Tapa de culata	1	
4	Junta de culata	1	
			Para el montaje, siga el orden inverso al de desmontaje.

EJES DE LEVAS

Desmontaje de los ejes de levas



Orden	Trabajo/piezas a desmontar	C'td.	Observaciones
	Asiento		Ver "CHASIS, GENERAL" en el 4-1.
	Carenados laterales		Ver "CHASIS, GENERAL" en el 4-1.
	Depósito de combustible		Ver "DEPÓSITO DE COMBUSTIBLE" en el 7-1.
	Caja del filtro de aire		Ver "CHASIS, GENERAL" en el 4-1.
	Sistema de inducción de aire		Ver "SISTEMA DE INDUCCIÓN DE AIRE" en el 7-8.
	Radiador		Ver "RADIADOR" en el 6-1.
	Conjunto de termostato		Ver "TERMOSTATO" en el 6-4.
1	Bujía	2	
2	Tensor de la cadena de distribución	1	
3	Junta del tensor de cadena de distribución	1	
4	Tapa del eje de levas	4	
5	Clavija de centrado	8	
6	Eje de levas de admisión	1	
7	Eje de levas de escape	1	
8	Piñón del eje de levas	2	
			Para el montaje, siga el orden inverso al de desmontaje.

SAS23810

DESMONTAJE DE LOS EJES DE LEVAS

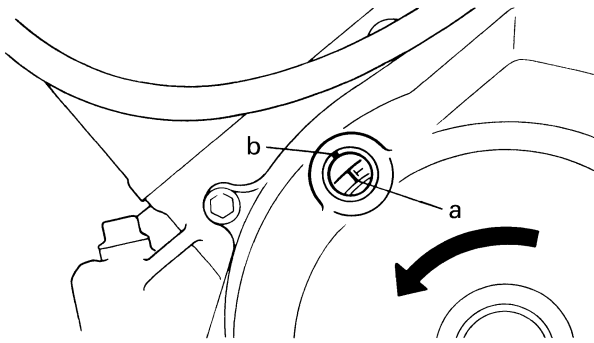
1. Extraer:
 - Tapa de culata
2. Alinear:
 - La marca "T" del rotor del alternador "a" (con la marca estacionaria de la tapa del rotor del alternador "b")



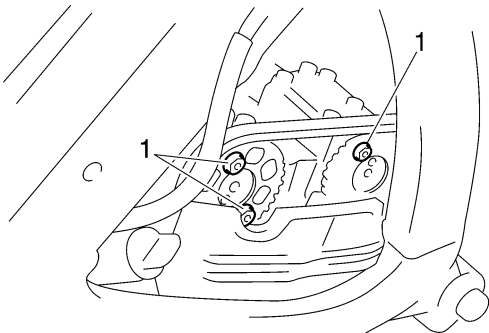
- a. Gire el cigüeñal en el sentido contrario al de las agujas del reloj.
- b. Cuando el pistón #1 está en PMS en la carrera de compresión, alinee la marca "T" "a" con la marca estacionaria "b" del rotor del alternador.

NOTA:

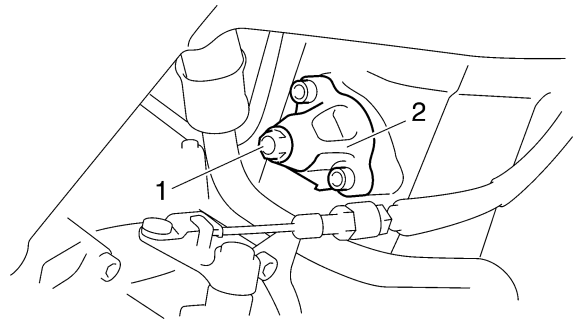
El PMS de la carrera de compresión se puede localizar cuando los lóbulos del eje de levas se separan uno de otro.



3. Extraer:
 - Pernos del piñón del eje de levas "1"



4. Aflojar:
 - Perno capuchino "1"
5. Extraer:
 - Tensor de la cadena de distribución "2"
 - Junta



6. Extraer:
 - Tapas del eje de levas "1"
 - Clavijas de centrado

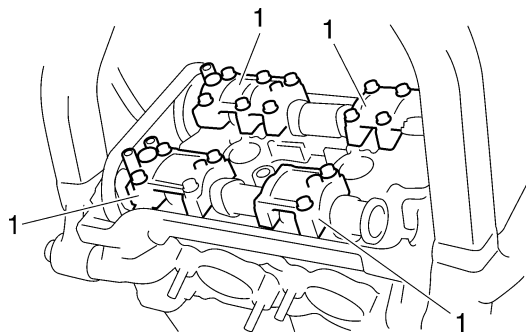
NOTA:

Como referencia durante la instalación, ponga marcas de identificación en las tapas de cada eje de levas.

SCA13720

ATENCIÓN:

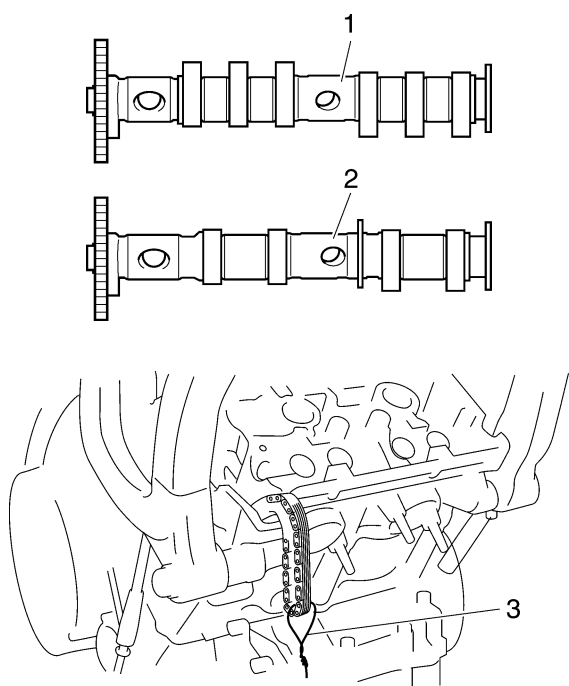
Para no dañar la culata, los ejes de levas o los pernos capuchinos de los ejes de levas, afloje los pernos de estos por etapas y en zigzag, de fuera adentro.



7. Extraer:
 - Eje de levas de admisión "1"
 - Eje de levas de escape "2"
 - Guía de la cadena de distribución (lado de escape)

NOTA:

Para evitar que la cadena de distribución caiga en el cárter, sujétela con un alambre "3".

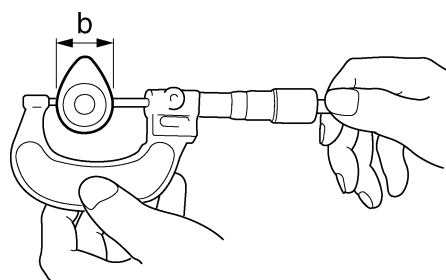
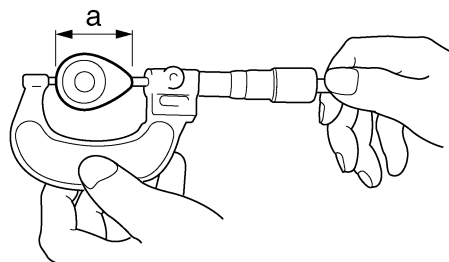


8. Extraer:
- Piñón del eje de levas

SAS23850

COMPROBACIÓN DE LOS EJES DE LEVAS

1. Comprobar:
 - Salientes del árbol de levas
Decoloración azul/picadura/rayaduras → Cambiar el eje de levas.
2. Medir:
 - Dimensiones de los lóbulos del eje de levas "a" y "b"
Fuera del valor especificado → Cambiar el eje de levas.



3. Medir:
 - Descentramiento del árbol de levas
Fuera del valor especificado → Cambiar.



Límite de descentramiento del eje de levas
0,030 mm (0,0012 in)

Límite de las dimensiones de los lóbulos del eje de levas

Admisión A
35,700–35,800 mm (1,4055–1,4094 in)

Límite
35,600 mm (1,4016 in)

Admisión B
27,950–28,050 mm (1,1004–1,1043 in)

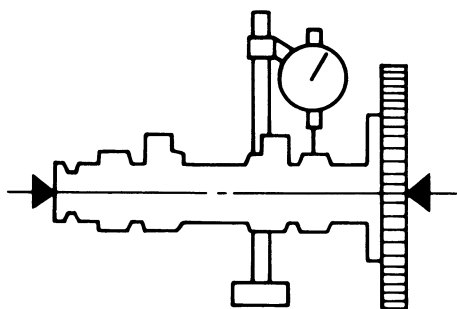
Límite
27,850 mm (1,0965 in)

Escape A
35,700–35,800 mm (1,4055–1,4094 in)

Límite
35,600 mm (1,4016 in)

Escape B
27,950–28,050 mm (1,1004–1,1043 in)

Límite
27,850 mm (1,0965 in)

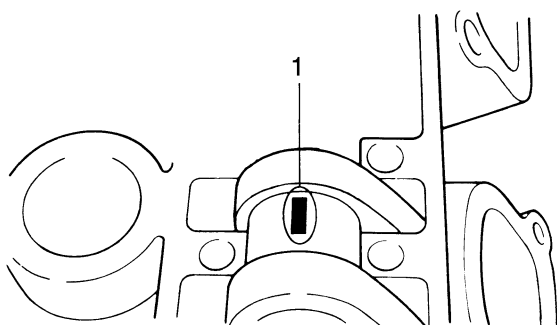


4. Medir:

- Holgura entre el apoyo y casquillo del eje de levas
Fuera del valor especificado → Medir el diámetro del apoyo del eje de levas.

	Holgura entre el apoyo y casquillo del eje de levas 0,020–0,054 mm (0,0008–0,0021 in) Límite 0,08 mm (0,0032 in)
--	---

- Monte el eje de levas en la culata (sin los pasadores ni las tapas).
- Coloque una tira de Plastigauge® “1” en el apoyo del eje de levas, como se muestra.



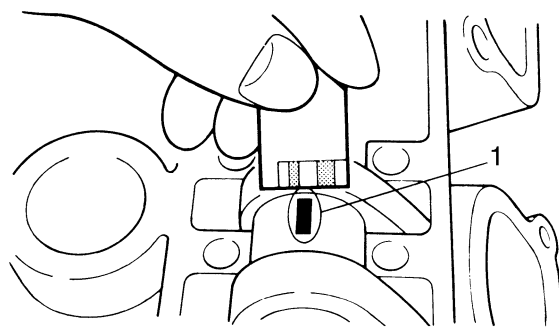
- Coloque los pasadores y las tapas del eje de levas.

NOTA:

- Apriete los pernos capuchinos del eje de levas por etapas y en zigzag, de dentro afuera.
- No gire el eje de levas cuando mida la holgura entre apoyo y las tapas con Plastigauge®.

	Perno de la tapa del eje de levas 10 Nm (1,0 m·kg, 7,2 ft·lb)
--	--

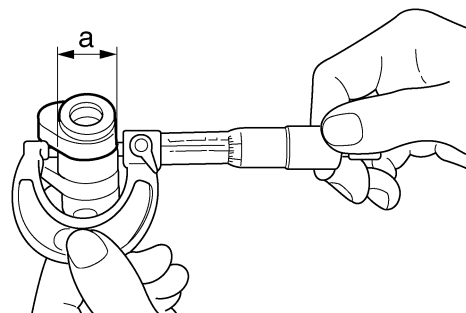
- Extraiga las tapas del eje de levas y mida la anchura del Plastigauge® “1”.



5. Medir:

- Diámetro del apoyo del árbol de levas “a”
Fuera del valor especificado → Cambiar el eje de levas.
Dentro del valor especificado → Cambiar el conjunto de culata y tapas del eje de levas.

	Diámetro de apoyo del eje de levas 24,967–24,980 mm (0,9830–0,9835 in)
--	---

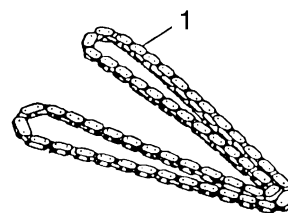


SAS23870

COMPROBACIÓN DE LA CADENA DE DISTRIBUCIÓN Y EL PIÑÓN DEL EJE DE LEVAS

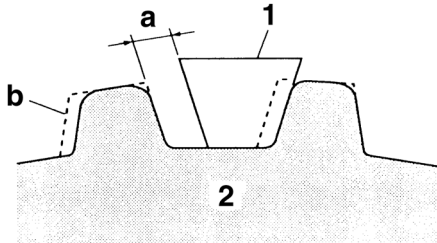
1. Comprobar:

- Cadena de distribución “1”
Daños/rigidez → Cambiar la cadena de distribución, le eje de levas y el piñón del eje de levas como un conjunto.



2. Comprobar:

- Piñón del eje de levas
Desgastado más de 1/4 de diente "a" →
Cambiar el piñón del eje de levas y la
cadena de distribución como un conjunto.



- a. 1/4 de diente
- b. Corregir
- 1. Rodillo de la cadena de distribución
- 2. Piñón del eje de levas

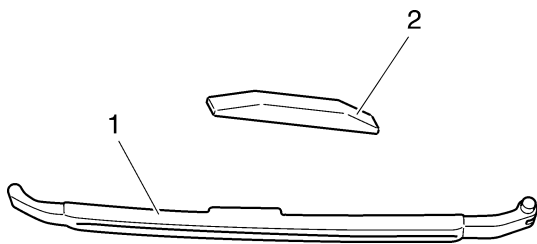
SAS23950

COMPROBACIÓN DE LAS GUÍAS DE LA CADENA DE DISTRIBUCIÓN

El procedimiento siguiente es válido para todos los piñones de eje de levas y guías de la cadena de distribución.

1. Comprobar:

- Guía de la cadena de distribución (lado del escape) "1"
 - Guía de la cadena de distribución (parte superior) "2"
- Daños/desgaste → Cambiar las piezas defectuosas.



SAS23970

COMPROBACIÓN DEL TENSOR DE LA CADENA DE DISTRIBUCIÓN

1. Comprobar:

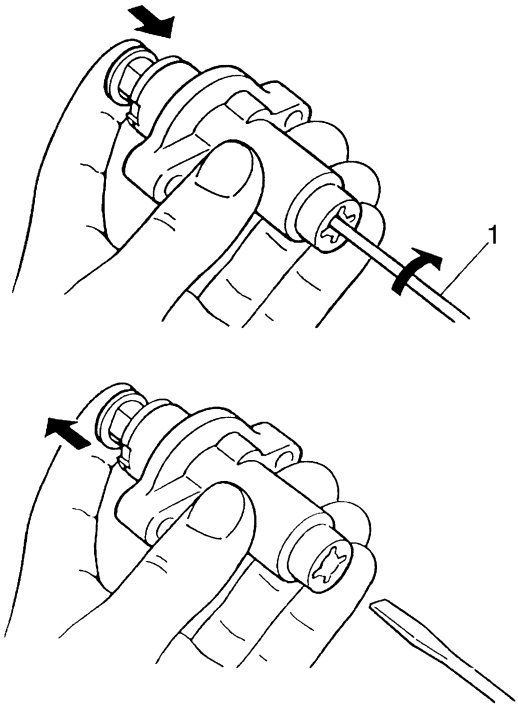
- Tensor de la cadena de distribución
Grietas/daños/movimiento irregular →
Cambiar.
- Leva en un sentido
Movimiento irregular → Cambiar el conjunto del tensor de la cadena de distribución.

- a. Presione suavemente con sus manos la varilla del tensor de la cadena de distribución hacia el emplazamiento del tensor.

NOTA:

Al mismo tiempo que presiona la varilla del tensor de la cadena de distribución, enrósquela en el sentido de las agujas del reloj con un destornillador fino "1" hasta que se detenga.

- b. Retire el destornillador y suelte lentamente la varilla del tensor de la cadena de la distribución.
- c. Asegúrese de que la varilla del tensor de la cadena de distribución sale suavemente del alojamiento del tensor. Si observa movimiento irregular, cambie el tensor de la cadena de la distribución.



2. Comprobar:

- Perno capuchino
 - Arandela de cobre
 - Junta
- Daños/desgaste → Cambiar las piezas defectuosas.



SAS24010

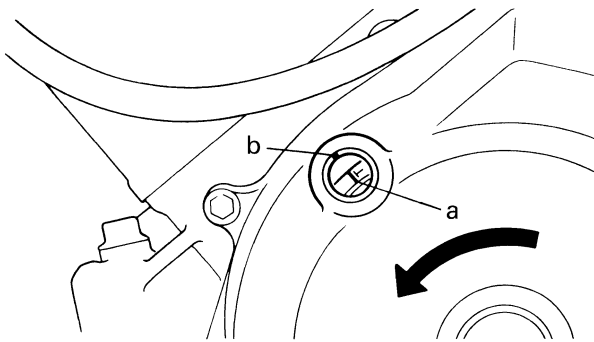
INSTALACIÓN DE LOS EJES DE LEVAS

1. Alinear:

- La marca "T" del rotor del alternador "a" (con la marca estacionaria de la tapa del alternador "b")



- Gire el cigüeñal en el sentido contrario al de las agujas del reloj.
- Cuando el pistón #1 está en PMS, alinee la marca "T" "a" con la marca estacionaria "b" del rotor del alternador.



2. Instalar:

- Eje de levas de escape "1" (con los piñones del eje de levas apretados temporalmente)

NOTA:

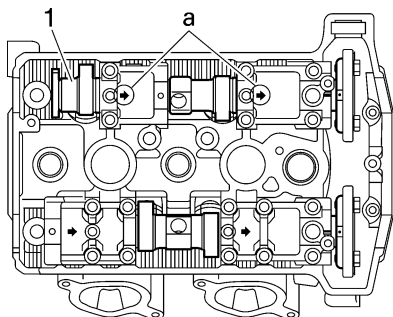
Verifique que la marca de perforación de cada eje de levas esté hacia arriba.

3. Instalar:

- Clavijas de centrado
- Tapas del eje de levas de escape

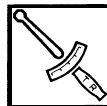
NOTA:

- Verifique que cada tapa del eje de levas quede instalada en su lugar original.
- Verifique que la flecha "a" de cada eje de levas apunte hacia el lado derecho del motor.



4. Instalar:

- Pernos de la tapa del eje de levas



**Perno de la tapa del eje de levas
10 Nm (1,0 m·kg, 7,2 ft·lb)**

NOTA:

Apriete los pernos capuchinos del eje de levas por etapas y en zigzag, de dentro afuera.

SCA2B03002

ATENCIÓN:

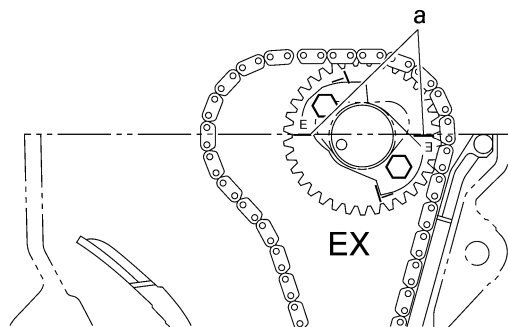
- Lubrique los pernos capuchinos del eje de levas con aceite de motor.
- Los pernos capuchinos de eje de levas se deben apretar uniformemente ya que de lo contrario se pueden producir daños en la culata, las tapas y los ejes de levas.
- Para evitar daños o un reglaje incorrecto de las válvulas, no accione el cigüeñal cuando instale el eje de levas.

5. Instalar:

- Guía de la cadena de distribución (lado del escape)

NOTA:

- Cuando instale la guía de la cadena de distribución mantenga la cadena de distribución lo más apretada posible por la parte del escape.
- Asegúrese de que las marcas de correspondencia "a" están paralelas al borde de la culata.



6. Instalar:

- Eje de levas de admisión (con el piñón del eje de levas apretado provisionalmente)

NOTA:

- Verifique que la marca de perforación del eje de levas esté hacia arriba.
- Cuando instale el eje de levas de admisión, mantenga la cadena de distribución lo más apretada posible entre el piñón del eje de

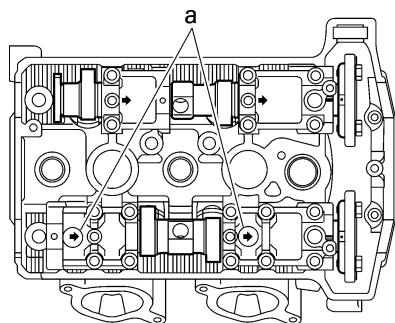
levas de escape y el piñón del eje de levas de admisión.

7. Instalar:

- Clavijas de centrado
- Tapas del eje de levas de admisión

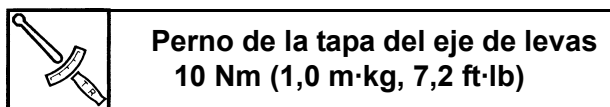
NOTA:

- Verifique que cada tapa del eje de levas quede instalada en su lugar original.
- Verifique que la flecha "a" de cada tapa del eje de levas apunte hacia el lado derecho del motor.



8. Instalar:

- Pernos capuchinos del eje de levas



NOTA:

Apriete los pernos capuchinos del eje de levas por etapas y en zigzag, de dentro afuera.

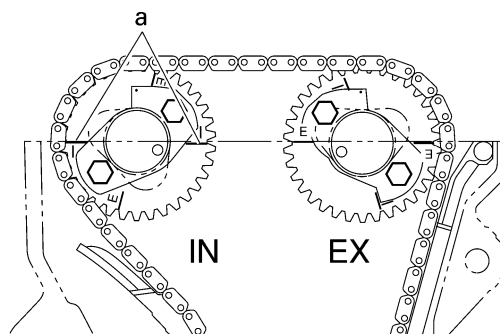
SCA2B03003

ATENCIÓN:

- Lubrique los pernos capuchinos del eje de levas con aceite de motor.
- Los pernos capuchinos de eje de levas se deben apretar uniformemente ya que de lo contrario se pueden producir daños en la culata, las tapas y los ejes de levas.
- Para evitar daños o un reglaje incorrecto de las válvulas, no accione el cigüeñal cuando instale el eje de levas.

NOTA:

Asegúrese de que las marcas de correspondencia "a" están paralelas al borde de la culata.

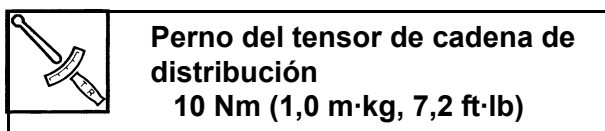


9. Instalar:

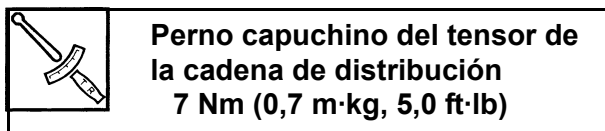
- Tensor de la cadena de distribución
- Junta del tensor de cadena de distribución

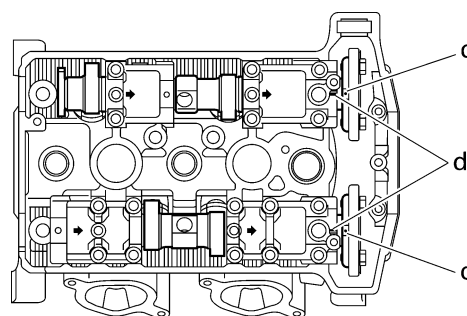
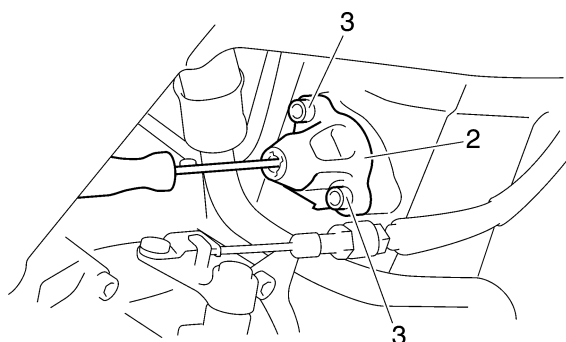
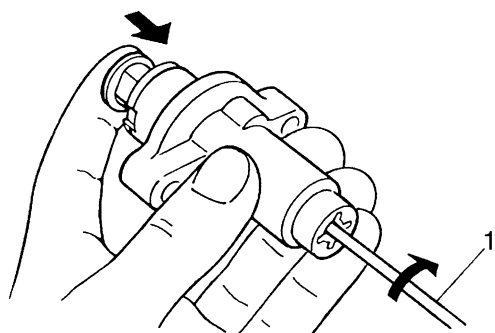
New

- Al mismo tiempo que presiona suavemente con sus manos la varilla del tensor de la cadena de distribución, gírela completamente en el sentido de las agujas del reloj con un destornillador fino "1".
- Instale la junta y el tensor de la cadena de la distribución "2" en el bloque de cilindros con la varilla del tensor completamente girada hacia el alojamiento del tensor (manteniendo instalado el destornillador fino).
- Apriete los pernos del tensor de la cadena de la distribución "3" hasta el par especificado.



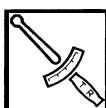
- Retire el destornillador, asegúrese de que se suelta la varilla del tensor de la cadena de la distribución y a continuación apriete el perno capuchino hasta el par especificado.





12. Apretar:

- Pernos del piñón del eje de levas



Pernos del piñón del eje de levas

24 Nm (2,4 m·kg, 17 ft·lb)

SCA2B03004

ATENCIÓN:

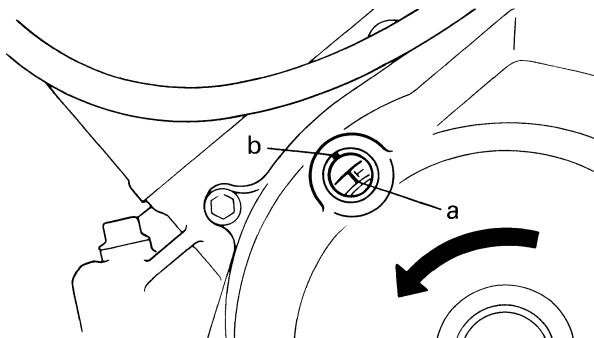
No olvide apretar los pernos de los piñones del eje de levas con el par especificado para evitar la posibilidad de que se aflojen y dañen el motor.

10. Girar:

- Cigüeñal
(varias vueltas en el sentido contrario al de las agujas del reloj)

11. Comprobar:

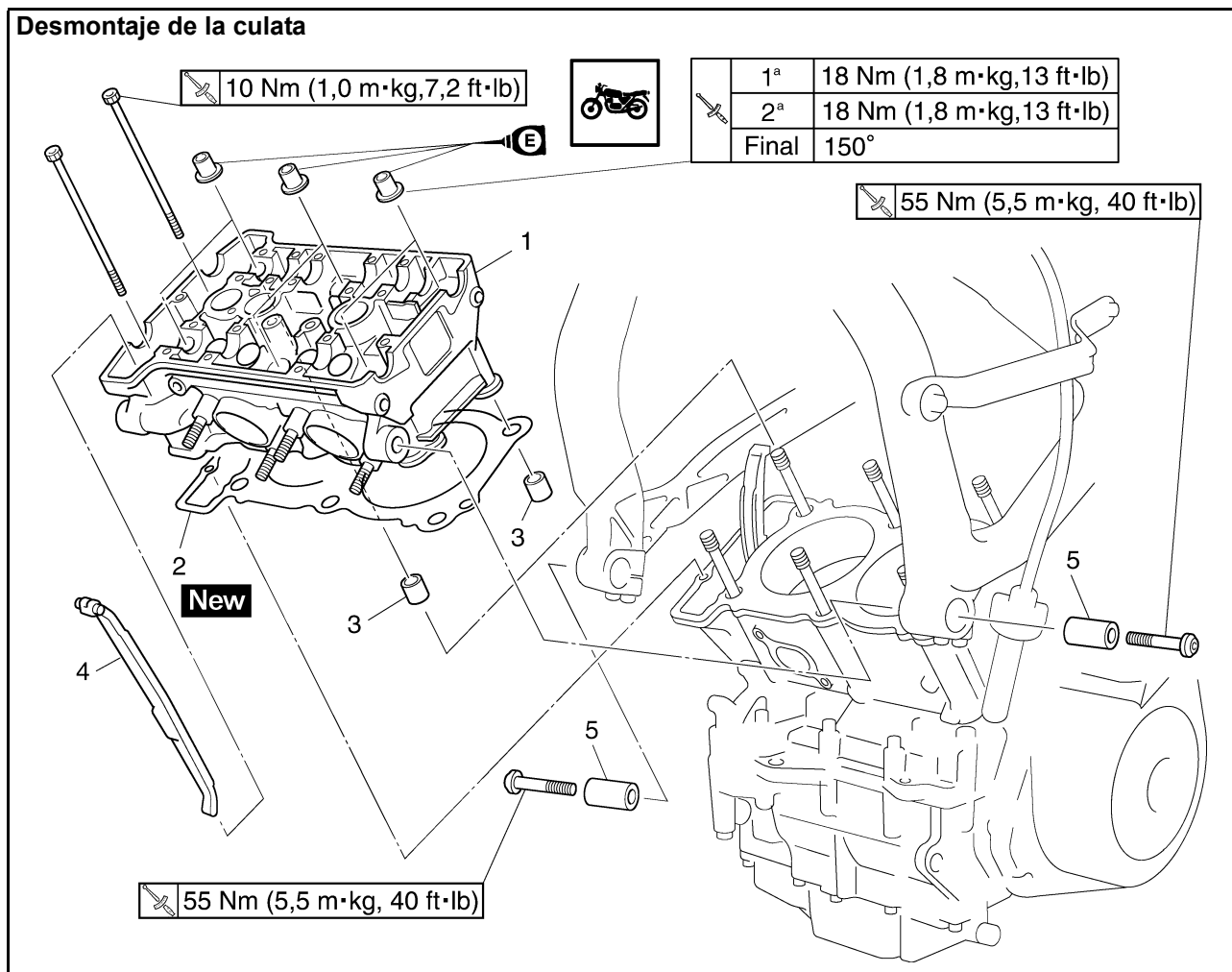
- marca "T" "a"
Asegúrese de que la marca "T" del rotor del alternador está alineada con la marca estacionaria "b" de la tapa del rotor del alternador.
- Marca de perforación del eje de levas "c"
Asegúrese de que las marcas de perforación de los ejes de levas están alineadas con las marcas grabadas "d" en la tapa del eje de levas.
Desalineado → Ajustar.
Consulte el proceso de instalación anterior.



SAS24100

CULATA

Desmontaje de la culata



Orden	Trabajo/piezas a desmontar	C'td.	Observaciones
	Tubo de escape		Ver "DESMONTAJE DEL MOTOR" en el 5-1.
	Silenciador		Ver "DESMONTAJE DEL MOTOR" en el 5-1.
	Eje de levas de admisión		Ver "EJES DE LEVAS" en el 5-6.
	Eje de levas de escape		Ver "EJES DE LEVAS" en el 5-6.
	Cuerpo de la mariposa		Ver "CUERPOS DE MARIPOSA" en el 7-4.
1	Culata	1	
2	Junta de culata	1	
3	Clavija de centrado	2	
4	Guía de la cadena de distribución (lado de escape)	1	
5	Collar	2	
			Para el montaje, siga el orden inverso al de desmontaje.

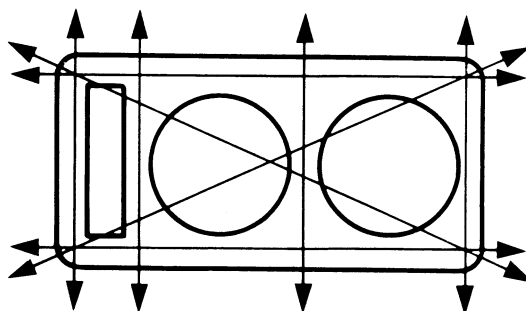
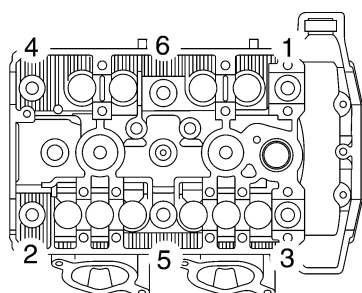
SAS24120

DESMONTAJE DE LA CULATA

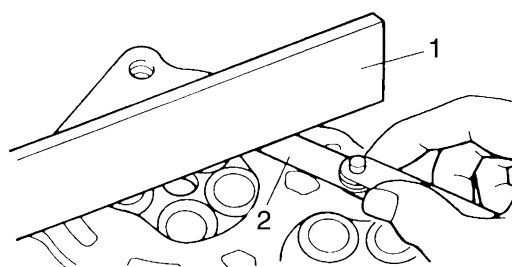
- Extraer:
 - Pernos de la culata
 - Tuercas de la culata

NOTA:

- Afloje las tuercas en la secuencia adecuada como se muestra.
- Afloje cada tuerca media vuelta cada vez. Cuando haya aflojado completamente todas las tuercas, extráigalas.



- Coloque una regla "1" y una galga de espesores "2" a lo largo de la culata.



- Mida el alabeo.
- Si supera el límite, rectifique la culata del modo siguiente.
- Coloque un papel de lija húmedo de 400–600 sobre la placa de superficie y rectifique la culata con movimientos en ocho.

NOTA:

Para que la superficie sea uniforme, gire varias veces la culata.

SAS24160

COMPROBACIÓN DE LA CULATA

- Eliminar:
 - Acumulaciones de carbonilla en la cámara de combustión (con un rascador redondeado)

NOTA:

No utilice un instrumento afilado para evitar daños y rayaduras:

- Roscas de los orificios de las bujías
- Asientos de válvula

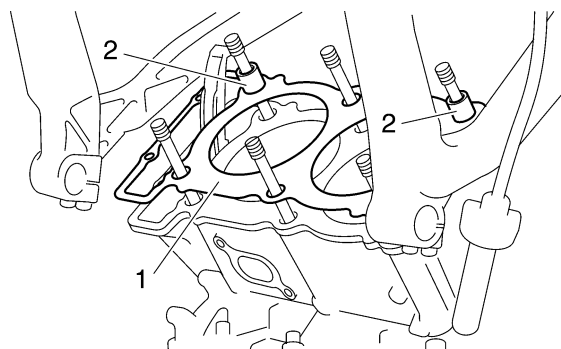
- Comprobar:
 - Culata
 - Daños/rayaduras → Cambiar.
 - Camisa de refrigeración de la culata
 - Acumulaciones de minerales/óxido → Eliminar.
- Medir:
 - Deformación de la culata
 - Fuera del valor especificado → Rectificar la culata.

	<p>Límite de alabeo 0,10 mm (0,0039 in)</p>
--	--

SAS24240

INSTALACIÓN DE LA CULATA

- Instalar:
 - Junta de culata "1" **New**
 - Clavijas de centrado "2"



- Instalar:
 - Culata

NOTA:

Pase la cadena de distribución por la cavidad.

3. Apretar:

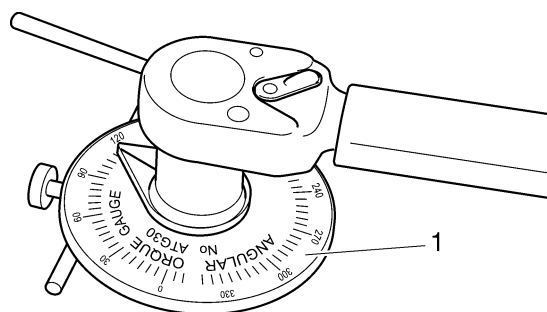
- Tuercas de la culata "1"–"6"



Tuerca de la culata (1ª)
18 Nm (1,8 m·kg, 13 ft·lb)
Tuerca de la culata (2ª)
18 Nm (1,8 m·kg, 13 ft·lb)
Tuerca de la culata (final)
Ángulo especificado de 150°

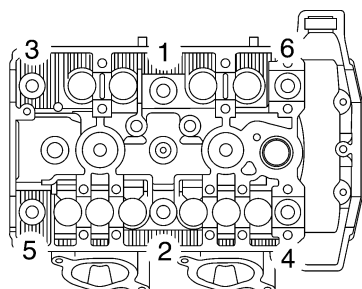
NOTA:

- Lubrique las tuercas de la culata con aceite de motor.
- En primer lugar, apriete las tuercas "1"–"6" a 18 Nm (1,8 m·kg, 13 ft·lb) con una llave dinamométrica.
- Afloje las tuercas una por una siguiendo el orden de apriete y a continuación apriételas de nuevo a 18 Nm (1,8 m·kg, 13 ft·lb).
- Vuelva a apretar las tuercas a 150° con un calibrador de torsión angular.



4. Instalar:

- Eje de levas de escape
 - Eje de levas de admisión
- Ver "INSTALACIÓN DE LOS EJES DE LEVAS" en el 5-12.



SCA2B03005

ATENCIÓN:

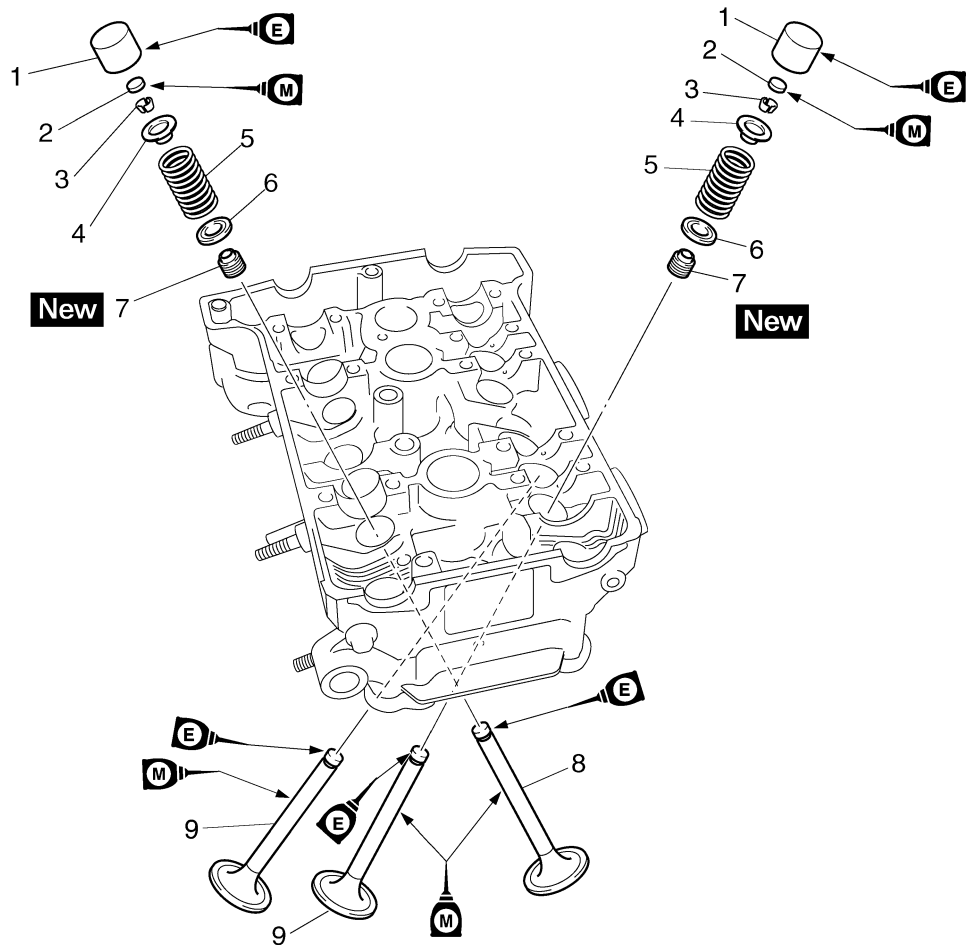
- Utilice un calibrador de torsión angular "1" y apriete en el ángulo correcto.
- Si no dispone de un calibrador de torsión angular, no apriete en ángulo ya que no puede lograrse un resultado preciso. La operación de apretado en este caso debe estar controlada por un par de apriete y el apriete final debe ser de 40 Nm (4,0 m·kg, 29 ft·lb).

VÁLVULAS Y MUELLES DE VÁLVULAS

SAS24270

VÁLVULAS Y MUELLES DE VÁLVULAS

Desmontaje de válvulas y muelles de válvulas



Orden	Trabajo/piezas a desmontar	C'td.	Observaciones
	Eje de levas:		Ver "EJES DE LEVAS" en el 5-6.
1	Taqué	10	
2	Pastilla de válvula	10	
3	Chaveta de válvula	20	
4	Asiento de muelle superior	10	
5	Muelle de válvula	10	
6	Asiento del muelle inferior	10	
7	Junta de vástago de válvula	10	
8	Válvula de escape	4	
9	Válvula de admisión	6	
			Para el montaje, siga el orden inverso al de desmontaje.

VÁLVULAS Y MUELLES DE VÁLVULAS

SAS24280

DESMONTAJE DE LAS VÁLVULAS

El procedimiento siguiente sirve para todas las válvulas y componentes relacionados.

NOTA:

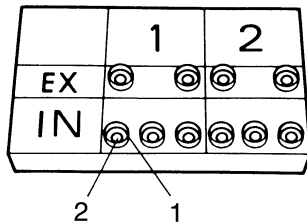
Antes de desmontar las piezas internas de la culata (por ejemplo válvulas, muelles de válvulas, asientos de válvulas), compruebe que las válvulas cierran correctamente.

1. Extraer:

- Taqué "1"
- Pastilla de válvula "2"

NOTA:

Anote la posición de cada taqué y pastilla de válvula para poder volver a montarlos en su lugar original.



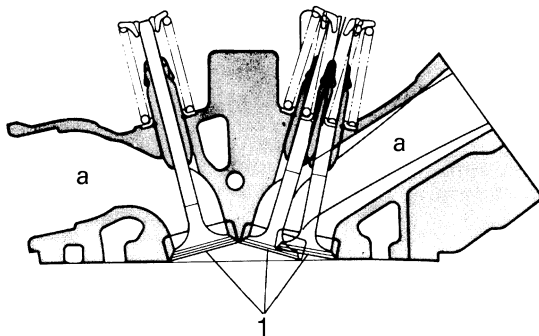
2. Comprobar:

- Sellado de la válvula
Fuga en el asiento de la válvula → Comprobar el frontal de la válvula, el asiento y la anchura de este.
Ver "COMPROBACIÓN DE LOS ASIEN-TOS DE VÁLVULA" en el 5-21.

- Vierta un disolvente limpio "a" por las lumbreras de admisión y escape.
- Compruebe que las válvulas cierran herméticamente.

NOTA:

No debe haber ninguna fuga en el asiento de la válvula "1".



3. Extraer:

- Chavetas de válvula "1"

NOTA:

Extraiga las chavetas de válvula comprimiendo el muelle con el compresor de muelles de válvula "2" y el adaptador del mismo "3".



Compresor de muelles de válvula

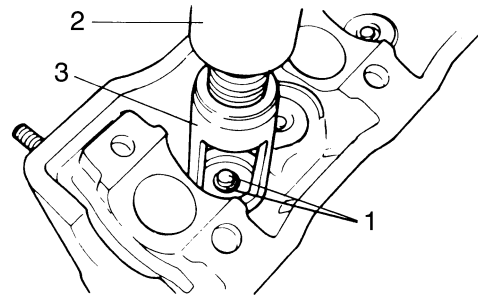
90890-04019

YM-04019

Adaptador de compresor de muelles de válvula

90890-04108

YM-04108

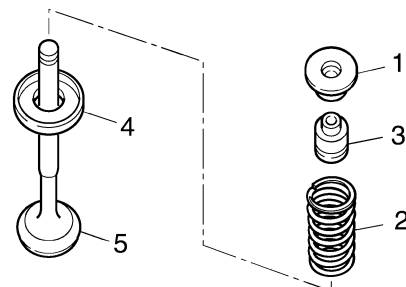


4. Extraer:

- Asiento de muelle superior "1"
- Muelle de válvula "2"
- Junta de vástago de válvula "3"
- Asiento del muelle inferior "4"
- Válvula "5"

NOTA:

Identifique la posición de cada pieza con mucho cuidado para poder volver a montarla en su lugar original.



11171203

SAS24290

COMPROBACIÓN DE LAS VÁLVULAS Y GUÍAS DE VÁLVULA


El procedimiento siguiente sirve para todas las válvulas y guías de válvula.

VÁLVULAS Y MUELLES DE VÁLVULAS

1. Medir:

- Holgura entre vástago y guía de válvula
Fuera del valor especificado → Cambiar la guía de válvula.

• Holgura entre vástago y guía de válvula =
Diámetro interior de la guía de válvula "a" -
Diámetro del vástago de válvula "b"



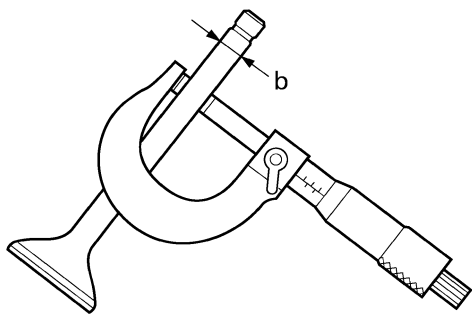
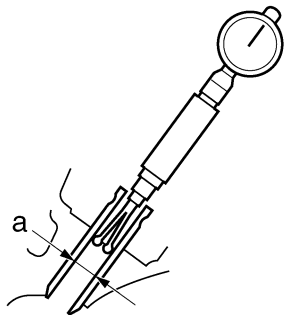
Holgura entre vástago y guía de válvula

Holgura entre vástago y guía (admisión)
0,010–0,037 mm (0,0004–0,0015 in)

Límite
0,080 mm (0,0032 in)

Holgura entre vástago y guía (escape)
0,025–0,052 mm (0,0010–0,0020 in)

Límite
0,100 mm (0,0039 in)



11172102

2. Cambiar:

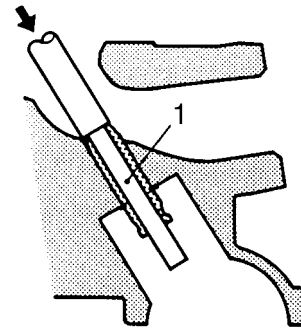
- Guía de válvula

NOTA:

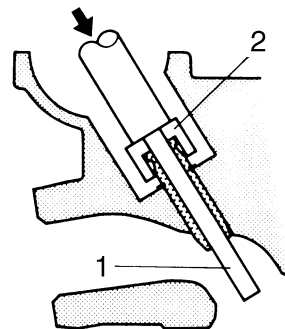
Para facilitar el desmontaje y el montaje de la guía de válvula y mantener el ajuste correcto, caliente la culata a 100° (212°F) en un horno.



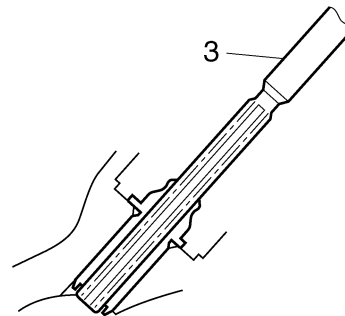
- a. Extraiga la guía con un extractor de guías de válvula "1".



- b. Monte la guía nueva con el instalador de guías de válvula "2" y el extractor "1".



- c. Después de instalar la guía de la válvula, rectifíquela con el rectificador de guías de válvula "3" para obtener la holgura correcta entre vástago y guía.



NOTA:

Después de sustituir la guía de la válvula, rectifique el asiento.

VÁLVULAS Y MUELLES DE VÁLVULAS



Extractor de guías de válvula y montador (ø5,5)
90890-04016

Extractor de guías de válvula (5,5 mm)

YM-01122

Montador de guías de válvula (5,5 mm)

YM-04015

Rectificador de guías de válvula (5,5 mm)

YM-01196

3. Eliminar:

- Acumulación de carbonilla (del frontal y del asiento de la válvula)

4. Comprobar:

- Frontal de la válvula
Picadura/desgaste → Rectificar el frontal de la válvula.
- Extremo de vástago de válvula
Forma de seta o diámetro superior al del cuerpo del vástago → Cambiar la válvula.

5. Medir:

- Espesor del margen de la válvula D "a"
Fuera del valor especificado → Cambiar el eje de levas.

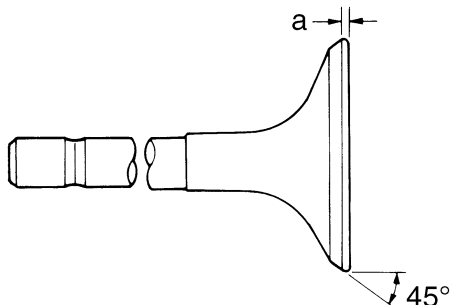


Espesor del margen de la válvula D (admisión)

0,80–1,20 mm (0,0315–0,0472 in)

Espesor del margen de la válvula D (escape)

1,15–1,45 mm (0,0453–0,0571 in)



6. Medir:

- Descentramiento del vástago de válvula
Fuera del valor especificado → Cambiar el eje de levas.

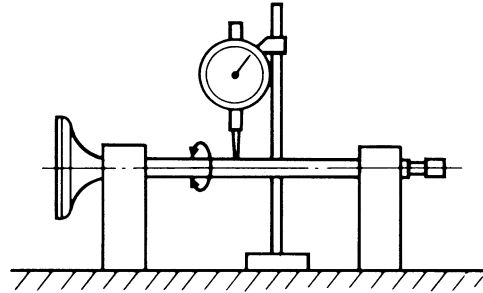
NOTA:

- Cuando monte una válvula nueva, cambie siempre la guía.
- Si desmonta o cambia la válvula, cambie siempre la junta de aceite.



Descentramiento del vástago de la válvula

0,010 mm (0,0004 in)



SAS24300

COMPROBACIÓN DE LOS ASIENTOS DE VÁLVULA

El procedimiento siguiente sirve para todas las válvulas y asientos de válvula.

1. Eliminar:

- Acumulación de carbonilla (del frontal y del asiento de la válvula)

2. Comprobar:

- Asiento de válvula
Picadura/desgaste → Cambiar la culata.

3. Medir:

- Anchura del asiento de la válvula C "a"
Fuera del valor especificado → Cambiar la culata.



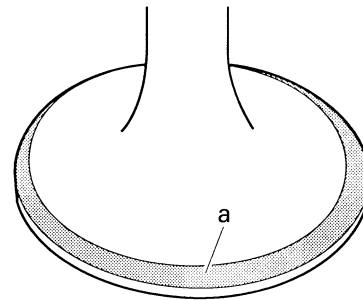
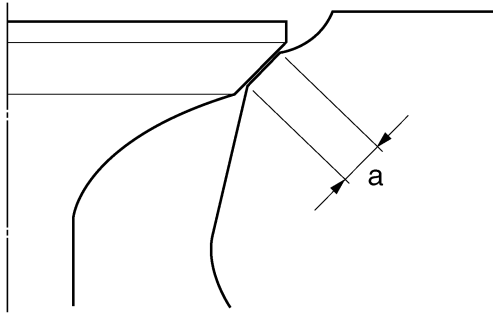
Anchura del asiento de la válvula C (admisión)

0,90–1,10 mm (0,0354–0,0433 in)

Anchura del asiento de la válvula C (escape)

0,90–1,10 mm (0,0354–0,0433 in)

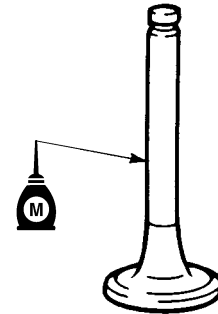
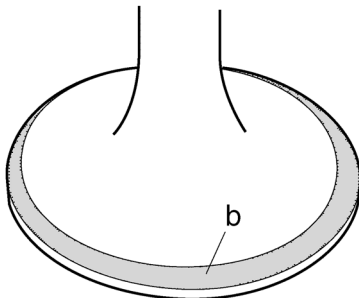
VÁLVULAS Y MUELLES DE VÁLVULAS



11171601

-
- a. Aplique tintura azul de mecánico (Dykem) "b" en el frontal de la válvula.

- b. Aplique aceite de disulfuro de molibdeno al vástago.



- b. Monte la válvula en la culata.
c. Presione la válvula a través de la guía y sobre el asiento para efectuar una impresión clara.
d. Mida la anchura del asiento de la válvula.

- c. Monte la válvula en la culata.
d. Gire la válvula hasta que el frontal y el asiento estén pulidos uniformemente y, a continuación, elimine todo el compuesto lapeador.

NOTA:

En el lugar donde el asiento y el frontal se han tocado, el tinte se habrá eliminado.

NOTA:

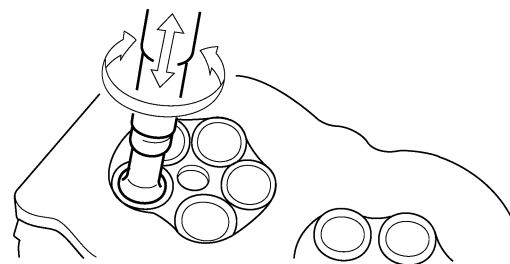
Para obtener un lapeado óptimo, golpee ligeramente el asiento de la válvula mientras gira dicha válvula hacia delante y hacia atrás entre las manos.



4. Lapear:
- Frontal de la válvula
 - Asiento de válvula

NOTA:

Después de cambiar la culata o la válvula y la guía, se deben lapear el asiento y el frontal de la válvula.



- a. Aplique un compuesto lapidador grueso "a" al frontal de la válvula.

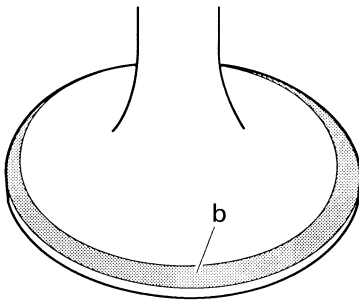
SCA13790

ATENCIÓN:

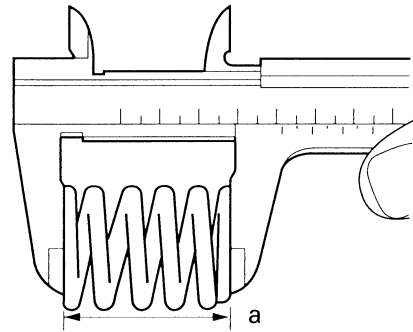
No deje que el compuesto lapidador penetre en el hueco entre el vástago y la guía.

- e. Aplique un compuesto lapeador fino al frontal de la válvula y repita la operación anterior.
f. Después de cada operación de lapeado, elimine todo el compuesto lapeador del frontal y del asiento de la válvula.
g. Aplique tintura azul de mecánico (Dykem) "b" en el frontal de la válvula.

VÁLVULAS Y MUELLES DE VÁLVULAS

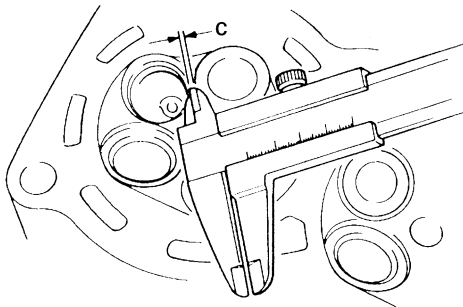


11171601



11171902

- h. Monte la válvula en la culata.
- i. Presione la válvula a través de la guía y sobre el asiento para efectuar una impresión clara.
- j. Vuelva a medir la anchura del asiento de la válvula "c". Si la anchura del asiento está fuera del valor especificado, rectifíquelo y lapéelo.



2. Medir:
 - Tensión del muelle comprimido "a"
Fuera del valor especificado → Cambiar el eje de levas.



Tensión del muelle de compresión montado (admisión)
 98–113 N (22,05–25,58 lbf)
 (10,00–11,60 kgf)
Tensión del muelle de compresión montado (escape)
 98–113 N (22,05–25,58 lbf)
 (10,00–11,60 kgf)
Longitud montada (admisión)
 30,39 mm (1,20 in)
Longitud montada (escape)
 30,39 mm (1,20 in)



SAS24310

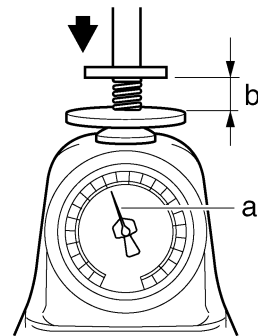
COMPROBACIÓN DE LOS MUELLES DE VÁLVULA

El procedimiento siguiente sirve para todos los muelles de válvula.

1. Medir:
 - Longitud libre del muelle de la válvula "a"
Fuera del valor especificado → Cambiar el eje de levas.



Longitud libre del muelle de la válvula
Longitud libre (admisión)
 37,29 mm (1,47 in)
Límite
 34,43 mm (1,36 in)
Longitud libre (escape)
 37,29 mm (1,47 in)
Límite
 34,43 mm (1,36 in)

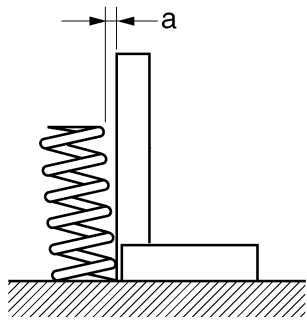


- b. Longitud montada
3. Medir:
 - Inclinación del muelle de la válvula "a"
Fuera del valor especificado → Cambiar el eje de levas.



Inclinación del muelle (admisión)
 2,5 °/1,7 mm
Inclinación del muelle (escape)
 2,5 °/1,7 mm

VÁLVULAS Y MUELLES DE VÁLVULAS

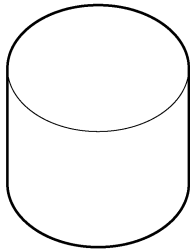


SAS24320

COMPROBACIÓN DE LOS TAQUÉS

El procedimiento siguiente sirve para todos los taqués.

1. Comprobar:
 - Taqué
 - Daños/rayaduras → Cambiar los taqués y la culata.

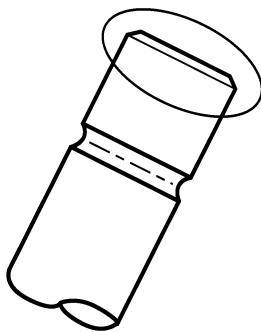


SAS24330

INSTALACIÓN DE LAS VÁLVULAS

El procedimiento siguiente sirve para todas las válvulas y componentes relacionados.

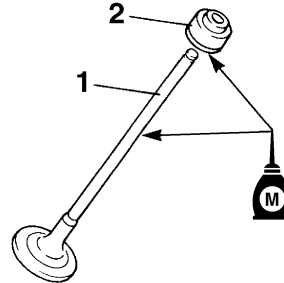
1. Desbarbar:
 - Extremo de vástago de válvula (con una piedra de afilar)



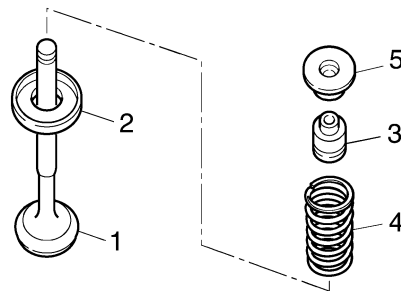
2. Lubricar:
 - Vástago de válvula "1"
 - Junta de vástago de válvula "2" (con el lubricante recomendado)



Lubricante recomendado
Aceite de disulfuro de molibdeno



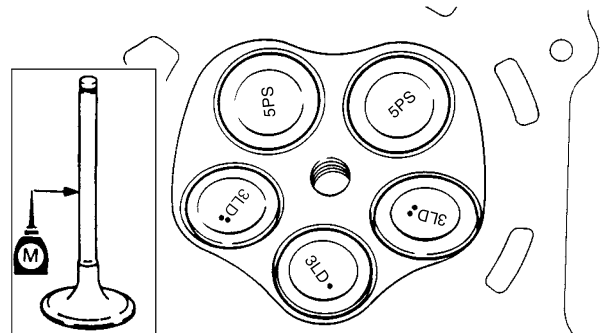
3. Instalar:
 - Válvula "1"
 - Asiento del muelle inferior "2"
 - Junta de vástago de válvula "3"
 - Muelles de válvula "4"
 - Asiento de muelle superior "5" (en la culata)



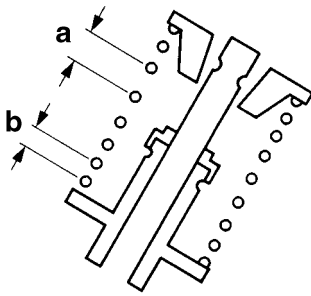
11171203

NOTA:

- Verifique que cada válvula quede instalada en su lugar original. Consulte las siguientes marcas grabadas.
 Válvulas de admisión derecha e izquierda: "3LD."
 Válvula de admisión central: "3LD."
 Válvulas de escape: "5PS"
- Instale los muelles de las válvulas con el extremo mayor "a" hacia arriba.



VÁLVULAS Y MUELLES DE VÁLVULAS



b. Extremo menor

4. Instalar:

- Chavetas de válvula "1"

NOTA:

Extraiga las chavetas de válvula comprimiendo los muelles con el compresor de muelles de válvula "2" y el adaptador del mismo "3".



Compresor de muelles de válvula

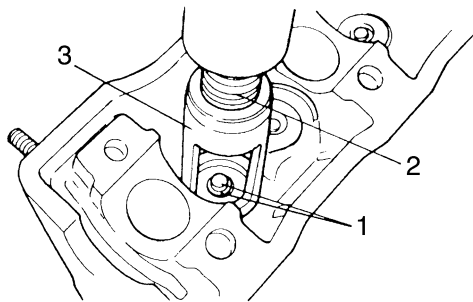
90890-04019

YM-04019

Adaptador de compresor de muelles de válvula

90890-04108

YM-04108

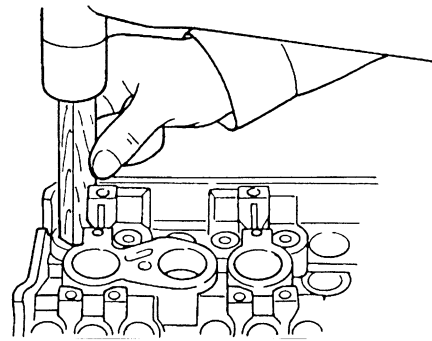


5. Para sujetar las chavetas de válvula "1" al vástago, golpee ligeramente la punta de la válvula con un martillo blando.

SCA13800

ATENCIÓN:

Si la golpea demasiado fuerte puede dañar la válvula.



6. Lubricar:

- Pastilla de válvula



Lubricante recomendado

Aceite de disulfuro de molibdeno

- Taqué
(con el lubricante recomendado)



Lubricante recomendado

Aceite de motor

7. Instalar:

- Pastilla de válvula
- Taqué

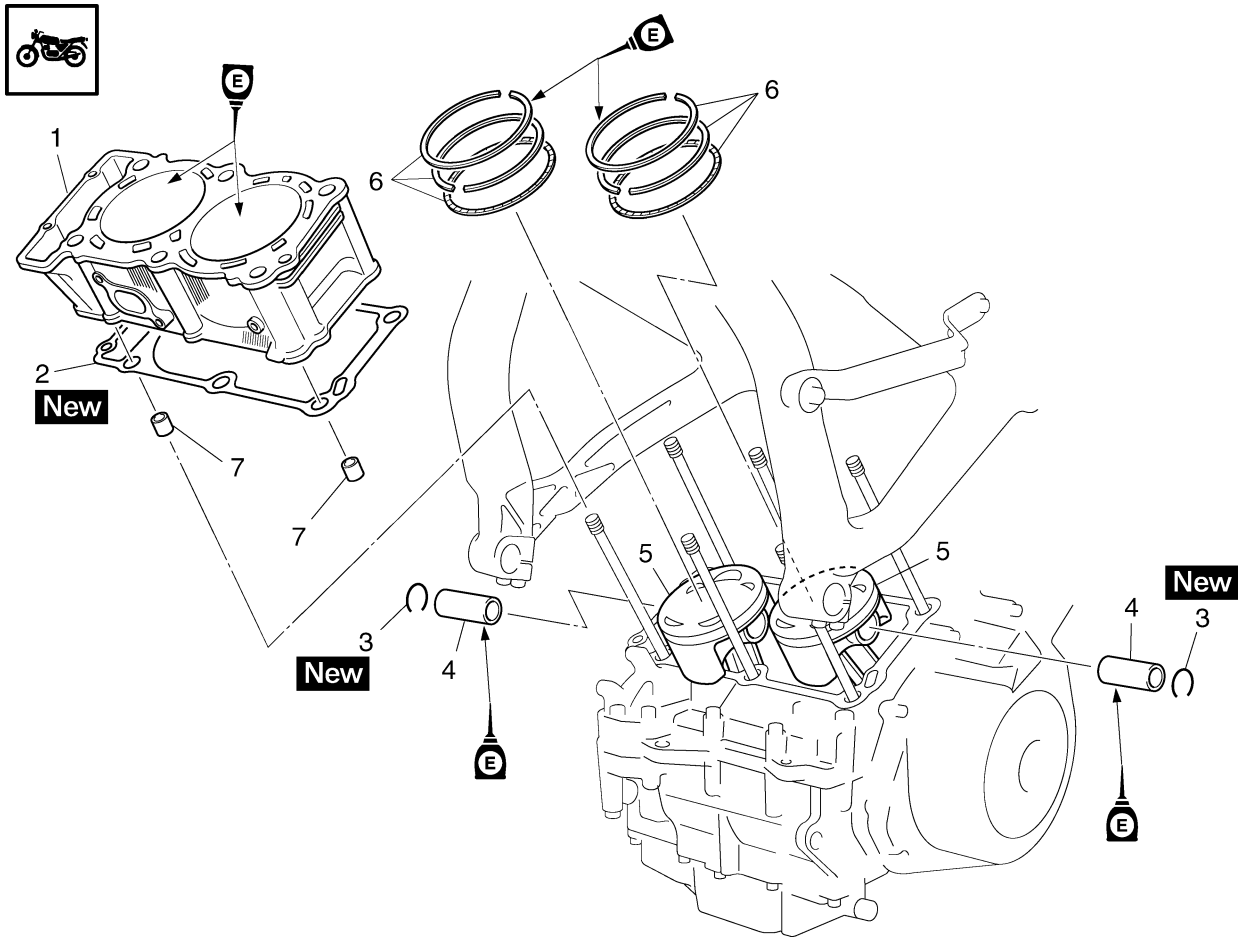
NOTA:

- El taqué debe moverse con suavidad al girarlo con un dedo.
- Cada taqué y pastilla de válvula se debe volver a montar en su posición original.

SAS24370

CILINDRO Y PISTONES

Desmontaje del cilindro y los pistones



Orden	Trabajo/piezas a desmontar	C'td.	Observaciones
	Culata		Ver "CULATA" en el 5-15.
1	Cilindro	1	
2	Junta del cilindro	1	
3	Anillo elástico	4	
4	Pasador de pistón	2	
5	Pistón	2	
6	Juego de aros de pistón	2	
7	Clavija de centrado	2	
			Para el montaje, siga el orden inverso al de desmontaje.

CILINDRO Y PISTONES

SAS24380

DESMONTAJE DEL CILINDRO Y LOS PISTONES

El procedimiento siguiente es válido para todos los cilindros y pistones.

- Extraer:
 - Clip del pasador de pistón "1"
 - Pasador de pistón "2"
 - Pistón "3"

SCA2B03009

ATENCIÓN:

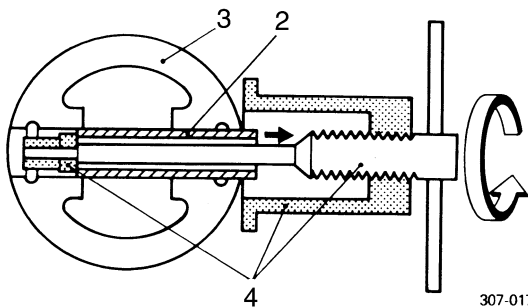
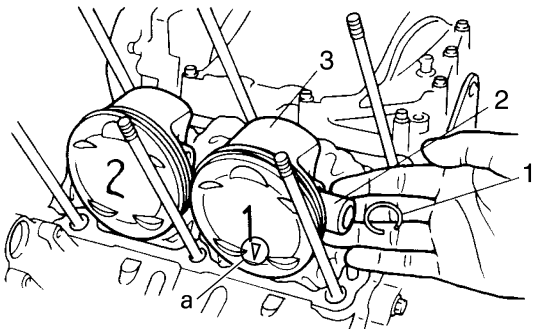
No utilice un martillo para extraer el bulón.

NOTA:

- Antes de extraer el clip del pistón, cubra la abertura del cárter con un trapo limpio para evitar que el clip del pistón se caiga dentro.
- Como referencia durante el montaje, ponga una marca de identificación en cada corona del pistón.
- Antes de extraer el pasador del pistón "2", desbarbe la ranura del pasador y la zona del diámetro interior del pasador. Si se han desbarbado ambas zonas y sigue siendo difícil extraer el pasador del pistón, utilice el extractor "4".



**Extractor de pasador de pistón
90890-01304**
**Extractor de pasador de pistón
YU-01304**



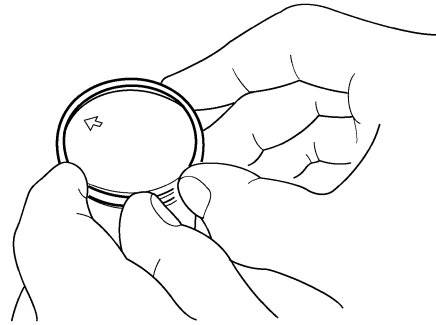
307-017

- Extraer:

- Aro superior
- 2º aro
- Aro de engrase

NOTA:

Cuando extraiga un aro de pistón, abra con los dedos el hueco entre sus extremos y levante el otro lado del aro sobre la corona del pistón.



SAS24390

COMPROBACIÓN DEL CILINDRO Y LOS PISTONES

- Comprobar:
 - Pared del pistón
 - Pared del cilindro

Arañazos en vertical → Cambiar el cilindro, y sustituir el pistón y los aros de pistón como un conjunto.
- Medir:
 - Holgura entre pistón y cilindro



- Mida el diámetro del cilindro "C" con el medidor para diámetros de cilindro.

NOTA:

Mida el diámetro del cilindro "C" midiendo el cilindro de lado a lado y de la parte anterior a la posterior. A continuación, calcule la media de las medidas.



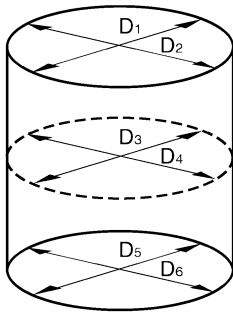
Diámetro
92,000–92,010 mm (3,6220–3,6224 in)
Límite de conicidad
0,050 mm (0,0020 in)
Límite de descentramiento
0,050 mm (0,0020 in)

"C" = máximo de D_1 – D_6

"T" = máximo de D_1 o D_2 – máximo de D_5 o D_6

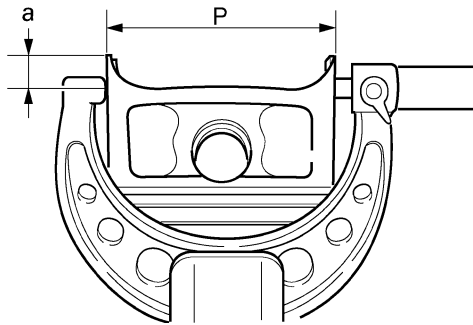
"R" = máximo de D_1 , D_3 o D_5 – mínimo de D_2 , D_4 o D_6

CILINDRO Y PISTONES



- b. Si se encuentra fuera de las especificaciones, sustituya el cilindro, el pistón y los aros de pistón como un conjunto.
- c. Mida el diámetro de la superficie lateral del pistón "P" con el micrómetro.
"a" 5 mm desde el borde inferior del pistón

	tamaño del pistón "P" 91,960–91,975 mm (3,6205–3,6211 in)
--	--



- d. Si se encuentra fuera de las especificaciones, sustituya los pistones y los aros de pistón como un conjunto.
- e. Sírvese de la siguiente fórmula para calcular la holgura entre el pistón y el cilindro.

Holgura entre pistón y cilindro = Diámetro del cilindro "C" – Diámetro de la superficie lateral del pistón "P"

	Holgura entre pistón y cilindro 0,025–0,050 mm (0,0010– 0,0020 in) Límite 0,11 mm (0,0043 in)
--	--

- f. Si se encuentra fuera de las especificaciones, sustituya el cilindro, el pistón y los aros de pistón como un conjunto.

SAS24430

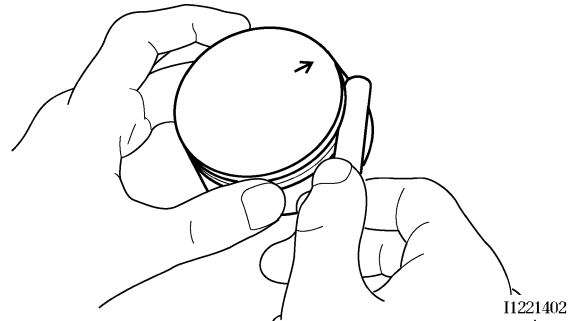
COMPROBACIÓN DE LOS AROS DE PISTÓN

1. Medir:
 - Holgura lateral de los segmentos del pistón
Fuera de las especificaciones → Cambiar el pistón y los aros de pistón como un conjunto.

NOTA:

Antes de medir la holgura lateral del aro de pistón, elimine cualquier depósito de carbón de las ranuras de los aros de pistón y los aros de pistón.

	Holgura lateral del aro de pistón Aro superior 0,030–0,065 mm (0,0012– 0,0026 in) Límite 0,11 mm (0,0043 in) Aro 2º 0,020–0,055 mm (0,0008– 0,0022 in) Límite 0,12 mm (0,0047 in)
--	--



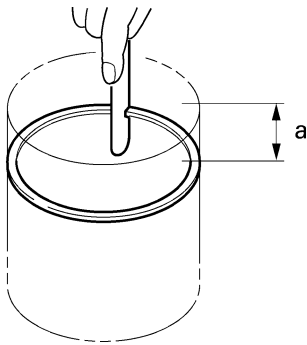
2. Instalar:
 - Aro de pistón
(en la culata)

NOTA:

Nivele el aro de pistón en el cilindro con la corona del pistón



CILINDRO Y PISTONES



11221401

- a. 5 mm
3. Medir:
- Separación entre los extremos del segmento del pistón
- Fuera del valor especificado → Cambiar el aro de pistón.

NOTA:

La distancia entre extremos del aro del pistón del espaciador del expansor del aro de engrase no puede medirse. Si la distancia de la guía del aro de engrase es excesiva, sustituya todos los aros de pistón.



Distancias entre los extremos de los aros del pistón

- Aro superior**
0,20–0,35 mm (0,0079–0,0138 in)
Límite
0,60 mm (0,0236 in)
- Aro 2º**
0,40–0,55 mm (0,0157–0,0217 in)
Límite
0,12 mm (0,0047 in)
- Aro de engrase**
0,20–0,50 mm (0,0079–0,0197 in)

SAS24440

COMPROBACIÓN DE LOS PASADORES DE PISTÓN

El procedimiento siguiente sirve para todos los pasadores de pistón.

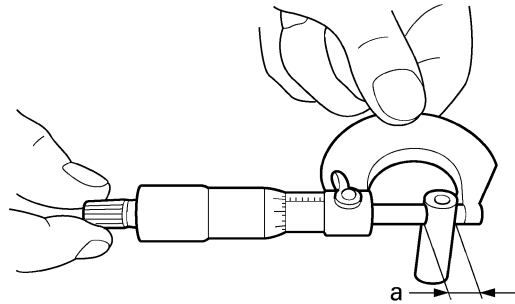
- Comprobar:
 - Pasador de pistón

Decoloración azul/ranuras → Cambiar el pasador del pistón e inspeccionar el sistema de lubricación.
- Medir:
 - Diámetro exterior del bulón del pistón “a”

Fuera del valor especificado → Cambiar el pasador de pistón.



Diámetro exterior del bulón
20,991–21,000 mm (0,8264–0,8268 in)
Límite
20,971 mm (0,8256 in)

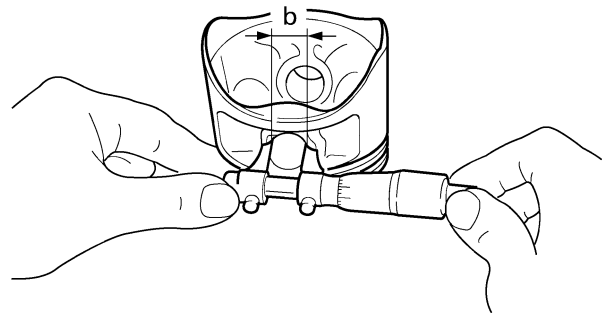


- Medir:
 - Diámetro interior del bulón (en el pistón) “b”

Fuera del valor especificado → Cambiar el pistón.



Diámetro interior del calibre del bulón
21,004–21,015 mm (0,8269–0,8274 in)
Límite
21,045 mm (0,8254 in)



- Calcular:
 - Holgura entre el bulón y el pistón

Fuera de las especificaciones → Cambiar el pasador del pistón y el pistón como un conjunto.

Holgura entre el pasador de pistón y el pistón =
Diámetro interior del pasador de pistón “b” –
Diámetro exterior del pasador del pistón “a”



Holgura entre el bulón y el pistón
0,004–0,024 mm (0,0002–0,0009 in)
 Límite
0,074 mm (0,0029 in)

SAS24470

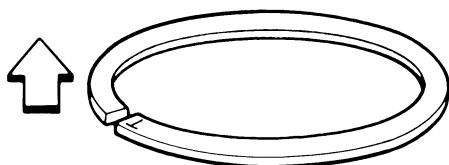
INSTALACIÓN DE LOS PISTONES Y EL CILINDRO

1. Instalar:

- Aro superior
- 2º aro
- Guía del aro de engrase inferior
- Guía del aro de engrase superior
- Expansor del aro de engrase

NOTA:

Verifique que los aros de pistón quedan colocados con las marcas o los números del fabricante hacia arriba.

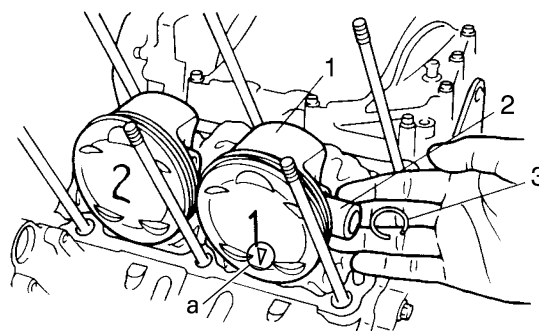


2. Instalar:

- Pistón "1"
- Pasador de pistón "2"
- Clip del pasador de pistón "3" **New**

NOTA:

- Aplique aceite de motor al pasador de pistón.
- Asegúrese de que la "flecha" "a" del pistón está orientada hacia el lado de escape del motor.
- Antes de instalar el clip del pistón, cubra la abertura del cárter con un trapo limpio para evitar que el clip del pistón se caiga dentro.
- Monte de nuevo cada pistón en su cilindro original (comenzando el orden de numeración por la izquierda: #1 a #2).



3. Instalar:

- Junta del cilindro **New**
- Clavijas de centrado

4. Lubricar:

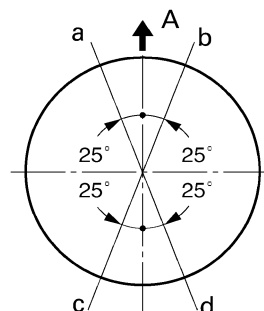
- Pistón
- Aros de pistón
- Cilindro
(con el lubricante recomendado)



Lubricante recomendado
Aceite de motor

5. Descentramiento:

- Separaciones entre los extremos del segmento del pistón



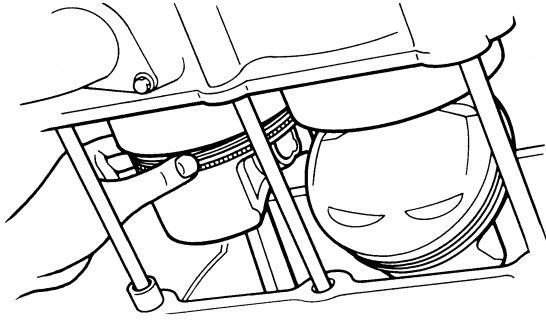
- a. Aro superior
- b. Guía del aro de engrase inferior
- c. Guía del aro de engrase superior
- d. 2º aro
- A. Lado de admisión

6. Instalar:

- Cilindro

NOTA:

- Mientras comprime los aros de pistón con una mano, instale el cilindro con la otra.
- Pase la cadena de distribución y la guía de la cadena de distribución (lado de escape) por la cavidad de la cadena de distribución.

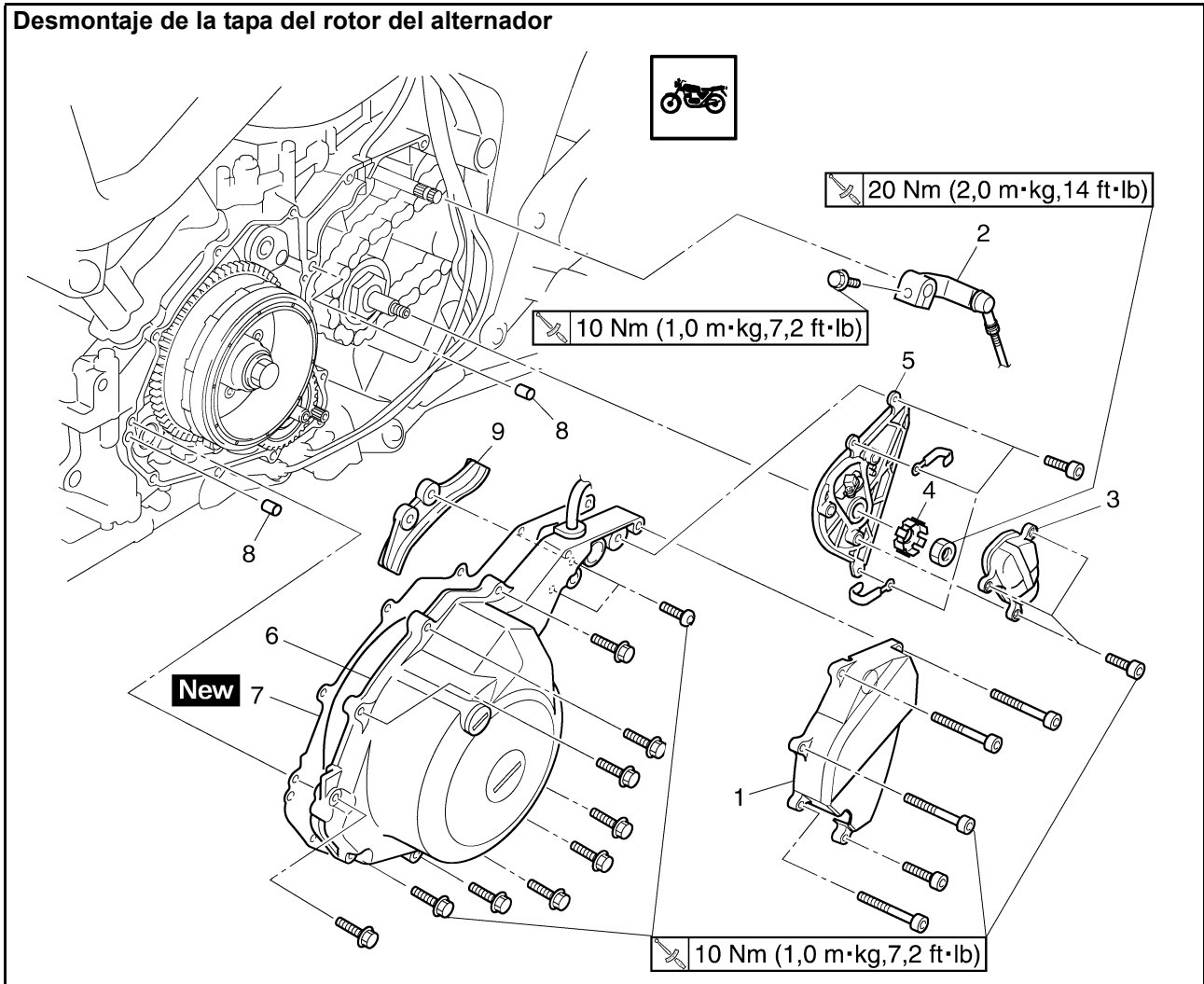


ALTERNADOR Y EMBRAGUE DEL ARRANQUE

SAS2B03020

ALTERNADOR Y EMBRAGUE DEL ARRANQUE

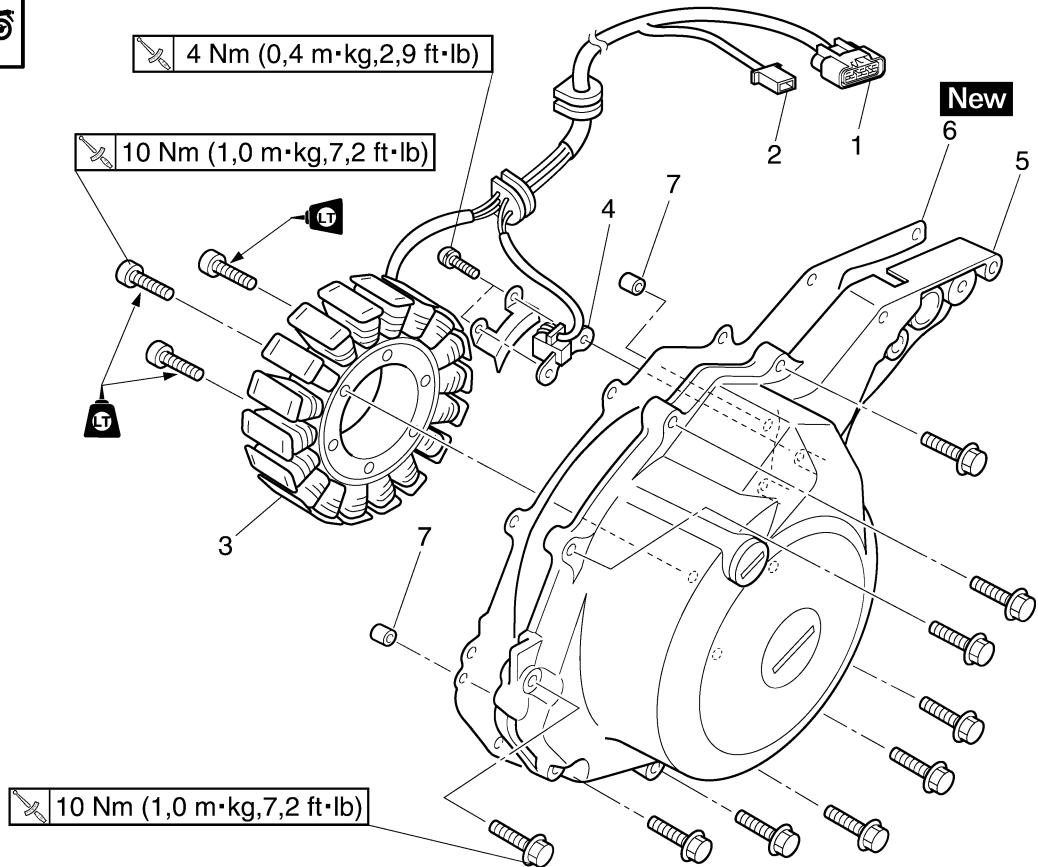
Desmontaje de la tapa del rotor del alternador



Orden	Trabajo/piezas a desmontar	C'td.	Observaciones
1	Tapa del piñón motor	1	
2	Barra de cambio	1	
3	Cubierta del sensor de velocidad	1	
4	Rotor del sensor de velocidad (TDM900)	1	
5	Cubierta interior del piñón de transmisión	1	
6	Tapa del rotor del alternador	1	
7	Junta	1	
8	Clavija de centrado	2	
9	Corredera de la cadena de transmisión	1	
			Para el montaje, siga el orden inverso al de desmontaje.

ALTERNADOR Y EMBRAGUE DEL ARRANQUE

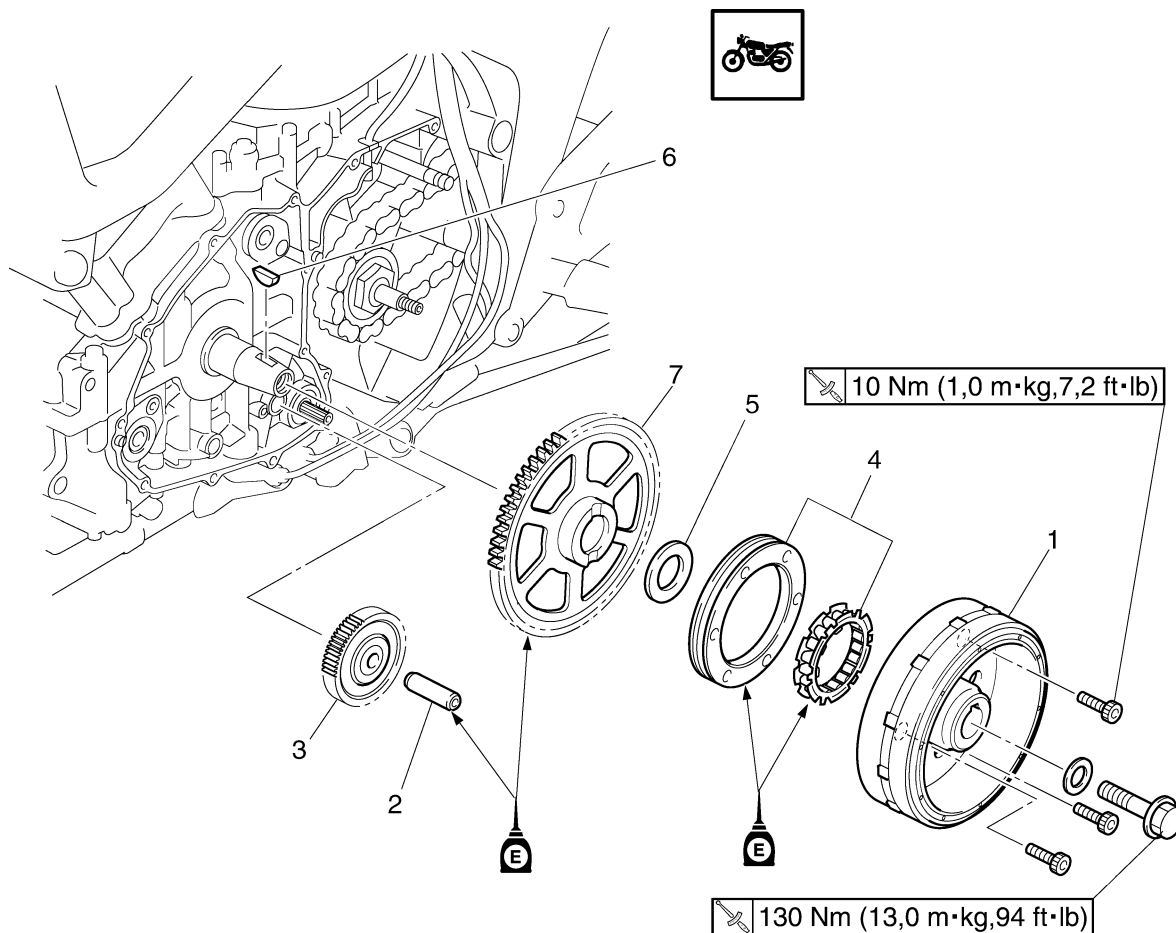
Desmontaje del conjunto del estátor



Orden	Trabajo/piezas a desmontar	C'td.	Observaciones
	Aceite de motor		Vaciar. Ver "CAMBIO DEL ACEITE DEL MOTOR" en el 3-17.
1	Acoplador de la bobina del estátor	1	
2	Acoplador de la bobina captadora	1	
3	Bobina del estátor	1	
4	Bobina captadora	1	
5	Tapa del alternador	1	
6	Junta	1	
7	Clavija de centrado	2	
			Para el montaje, siga el orden inverso al de desmontaje.

ALTERNADOR Y EMBRAGUE DEL ARRANQUE

Desmontaje del rotor del alternador y el embrague del arranque



Orden	Trabajo/piezas a desmontar	C'td.	Observaciones
1	Rotor del alternador	1	
2	Eje del engranaje intermedio	1	
3	Engranaje intermedio del motor de arranque	1	
4	Embrague del arranque	1	
5	Arandela	1	
6	Chaveta de media luna	1	
7	Engranaje del embrague del arranque	1	
			Para el montaje, siga el orden inverso al de desmontaje.

ALTERNADOR Y EMBRAGUE DEL ARRANQUE

SAS24490

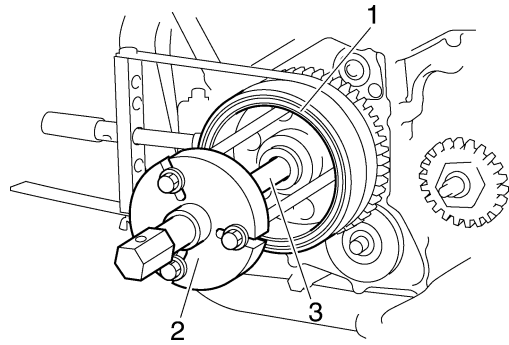
DESMONTAJE DEL ALTERNADOR

1. Extraer:

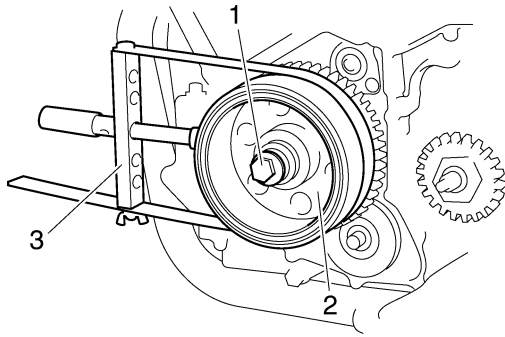
- Perno del rotor del alternador "1"
- Arandela

NOTA:

- Mientras sujeta el rotor del alternador "2" con la sujeción de disco "3", afloje el perno del rotor.
- Evite que el soporte de disco toque el saliente del rotor del alternador.



Soporte de disco
90890-01701
YS-01880-A



2. Extraer:

- Rotor del alternador "1"
(con el extractor de volante "2" y el adaptador del mismo "3")
- Chaveta de media luna

SCA13880

ATENCIÓN:

Para proteger el extremo del cigüeñal, coloque un casquillo de tamaño adecuado entre el tornillo de centrado del conjunto extractor de volante y el cigüeñal.

NOTA:

Compruebe que el extractor de volante esté centrado sobre el rotor del alternador.



Extractor de volante
90890-01362
YU-33270-B
Protector de cigüeñal
90890-01382
YM-01382

SAS24560

DESMONTAJE DEL EMBRAGUE DEL ARRANQUE

1. Extraer:

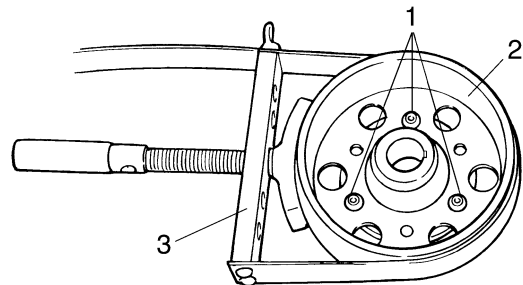
- Perno del embrague del arranque "1"

NOTA:

- Mientras sujeta el rotor del alternador "2" con la sujeción de disco "3", extraiga el perno del embrague del arranque.
- Evite que el soporte de disco toque el saliente del rotor del alternador.



Soporte de disco
90890-01701
YS-01880-A

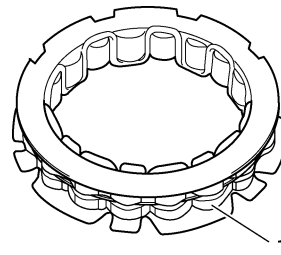


SAS24570

COMPROBACIÓN DEL EMBRAGUE DEL ARRANQUE

1. Comprobar:

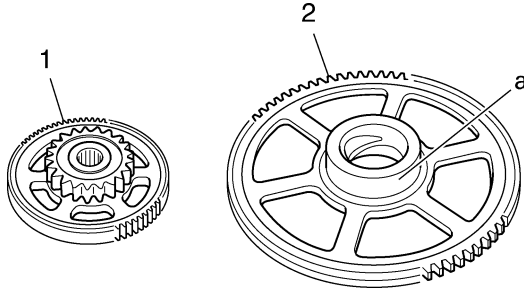
- Rodillos del embrague del arranque "1"
Daños/desgaste → Sustituir.



ALTERNADOR Y EMBRAGUE DEL ARRANQUE

2. Comprobar:

- Engranaje intermedio del embrague del arranque "1"
- Engranaje del embrague del arranque "2"
Rebabas/virutas/rugosidad/desgaste → Cambiar las piezas defectuosas.



3. Comprobar:

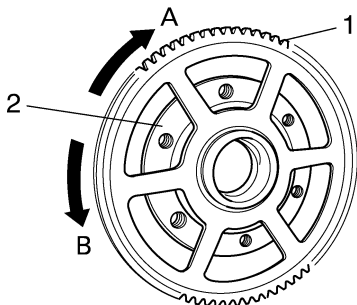
- Superficies de contacto del engranaje del embrague del arranque
Daños/picadura/desgaste → Cambiar el engranaje del embrague del arranque.

4. Comprobar:

- Funcionamiento del embrague del motor de arranque



- Instale el engranaje de accionamiento del embrague del arranque "1" en el embrague del arranque "2" y sujete éste.
- Al girar el engranaje de accionamiento del embrague del arranque en el sentido de las agujas del reloj "A", el embrague y el engranaje de accionamiento deben acoplarse; si no lo hicieran, el embrague del arranque está defectuoso y se debe cambiar.
- Al girar el engranaje de accionamiento del embrague del arranque en el sentido contrario a las agujas del reloj "B", debe girar libremente; si no lo hiciera, el embrague del arranque está defectuoso y se debe cambiar.

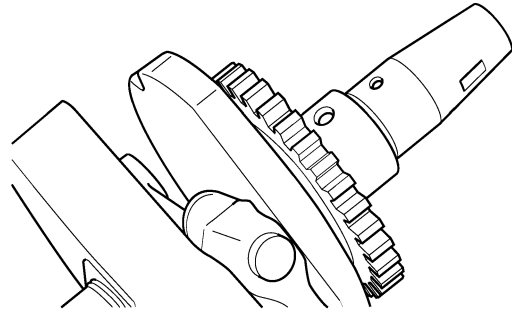


SAS24580

COMPROBACIÓN DEL EJE DEL EMBRAGUE DEL ARRANQUE

1. Comprobar:

- Eje del alternador
- Conductos de aceite
Suciedad/obstrucción → Lavar el eje del alternador y aplicar aire comprimido a los conductos de aceite.

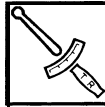


SAS24600

INSTALACIÓN DEL EMBRAGUE DEL ARRANQUE

1. Instalar:

- Embrague del arranque



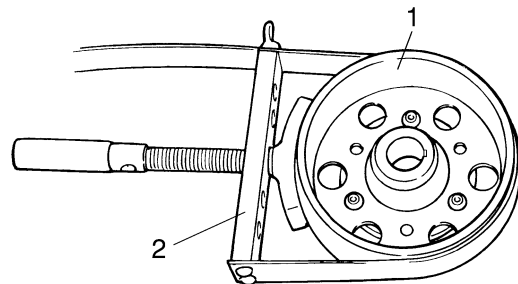
Perno del embrague del arranque
10 Nm (1,0 m·kg, 7,2 ft·lb)

NOTA:

- Mientras sujeta el rotor del alternador "1" con la sujeción de disco "2", apriete el perno del embrague del arranque.
- Evite que el soporte de disco toque el saliente del rotor del alternador.



Soporte de disco
90890-01701
YS-01880-A



SAS24500

INSTALACIÓN DEL ALTERNADOR

1. Instalar:

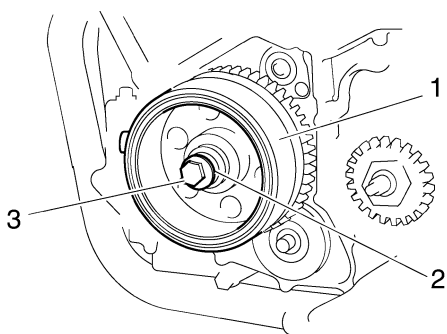
- Chaveta de media luna

ALTERNADOR Y EMBRAGUE DEL ARRANQUE

- Rotor del alternador "1"
- Arandela "2"
- Perno del rotor del alternador "3"

NOTA:

- Limpie la parte ahusada del cigüeñal y el cubo del rotor del alternador.
- Cuando monte el rotor del alternador, verifique que la chaveta de media luna quede correctamente asentada en la ranura del cigüeñal.



2. Apretar:

- Perno del rotor del alternador "1"



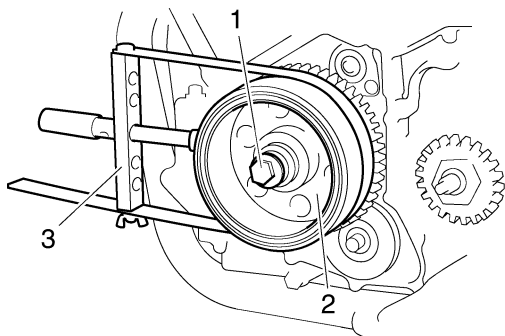
Perno del rotor del alternador
130 Nm (13,0 m·kg, 94 ft·lb)

NOTA:

- Mientras sujeta el rotor del alternador "2" con la sujeción de disco "3", apriete el perno del rotor.
- Evite que el soporte de disco toque el saliente del rotor del alternador.



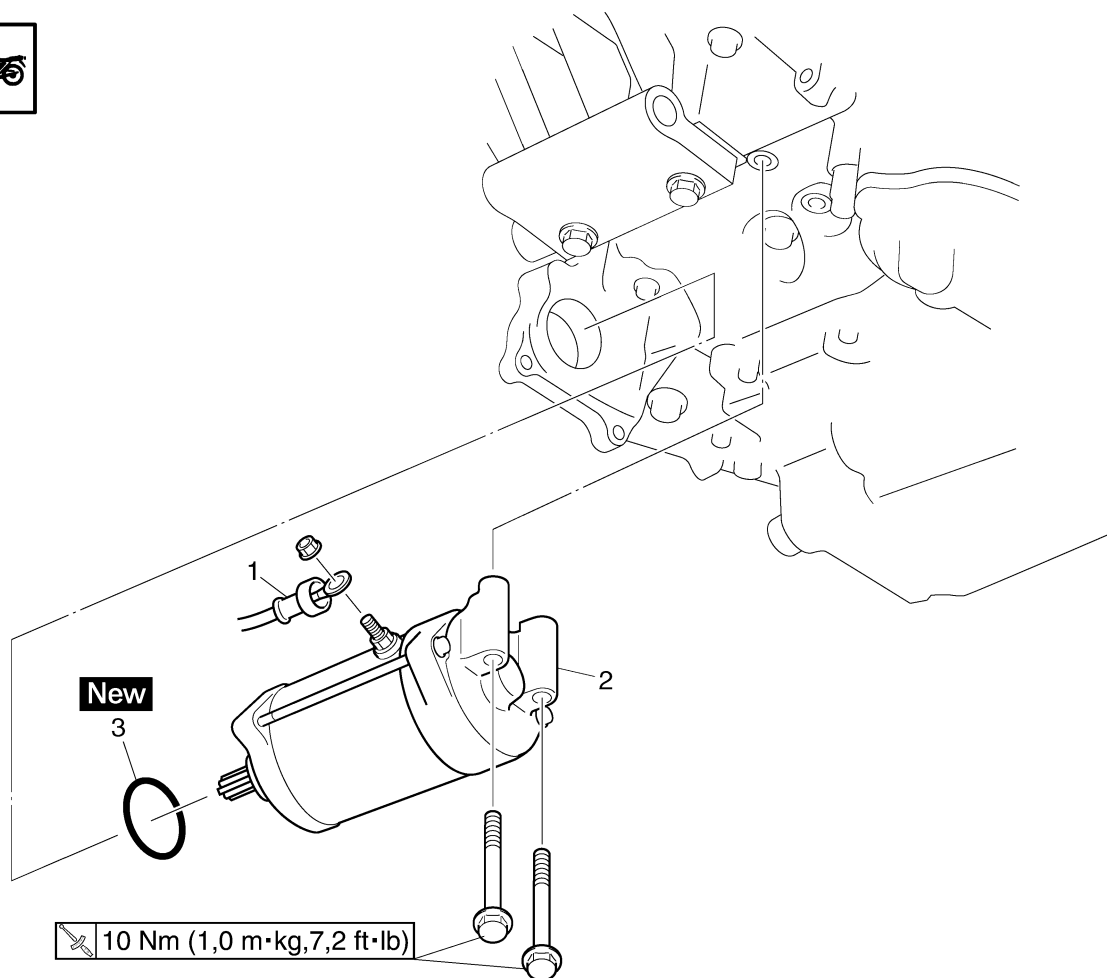
Soporte de disco
90890-01701
YS-01880-A



SAS24780

ARRANQUE ELÉCTRICO


Desmontaje del motor de arranque

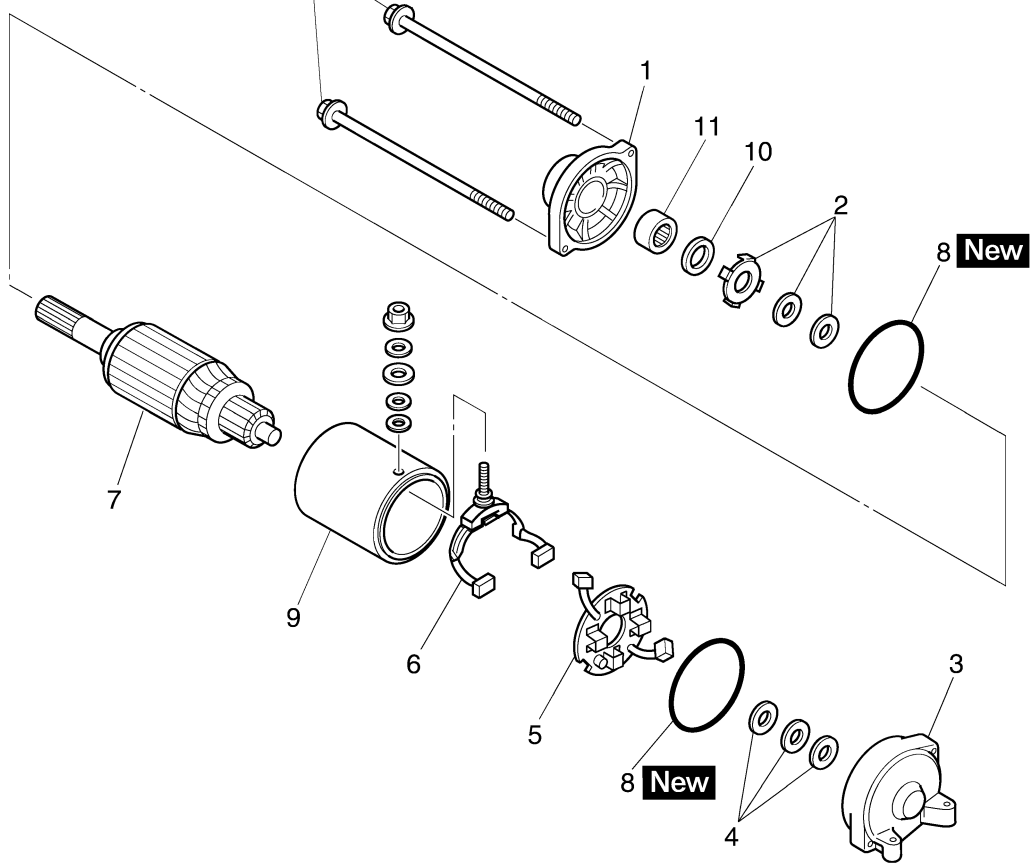


Orden	Trabajo/piezas a desmontar	C'td.	Observaciones
	Tubo de escape		Ver "DESMONTAJE DEL MOTOR" en el 5-1.
1	Cable del motor de arranque	1	
2	Motor de arranque	1	
3	Junta tórica	1	
			Para el montaje, siga el orden inverso al de desmontaje.

ARRANQUE ELÉCTRICO

Desarmado del motor de arranque

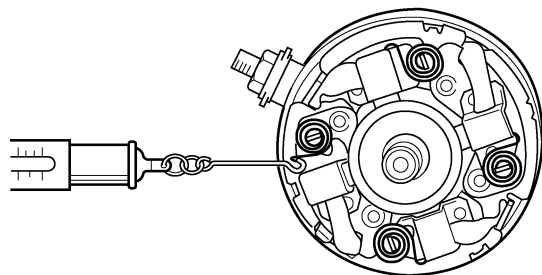
 10 Nm (1,0 m·kg, 7,2 ft·lb)



Orden	Trabajo/piezas a desmontar	C'td.	Observaciones
1	Tapa delantera del motor de arranque	1	
2	Juego de arandelas	1	
3	Tapa trasera del motor de arranque	1	
4	Juego de arandelas	1	
5	Portaescobillas	1	
6	Escobilla	2	
7	Conjunto del inducido	1	
8	Junta tórica	2	
9	Horquilla de articulación del motor de arranque	1	
10	Junta de aceite	1	
11	Cojinete	1	
			Para el montaje, siga el orden inverso al de desmontaje.



Fuerza de resorte de la escobilla
8,82 N (31,75 oz) (899 gf)



7. Comprobar:
 - Dientes del engranaje
Daños/desgaste → Cambiar el engranaje.
8. Comprobar:
 - Cojinete
 - Junta de aceite
Daños/desgaste → Cambiar las piezas defectuosas.

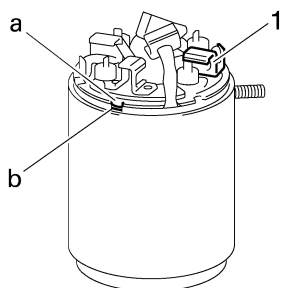
SAS24800

ARMADO DEL MOTOR DE ARRANQUE

1. Instalar:
 - Apoyo de la escobilla "1"

NOTA:

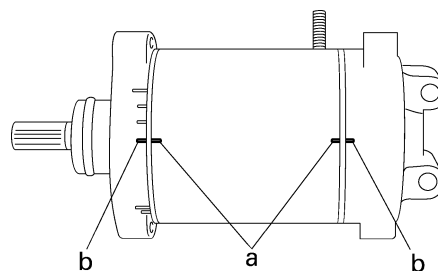
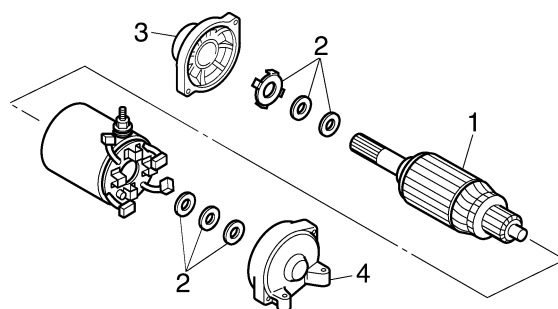
Alinee la lengüeta "a" del apoyo de la escobilla con la ranura "b" de la tapa trasera del motor de arranque.



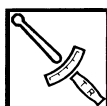
2. Instalar:
 - Conjunto del inducido "1"
 - Juego de arandelas "2"
 - Tapa delantera del motor de arranque "3"
 - Tapa trasera del motor de arranque "4"

NOTA:

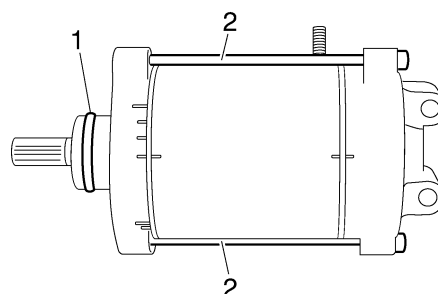
Alinee las marcas de correspondencia "a" de la horquilla de articulación del motor de arranque con las marcas de correspondencia "b" de las tapas delantera y trasera del mismo.



3. Instalar:
 - Juntas tóricas "1" **New**
 - Pernos del motor de arranque "2"



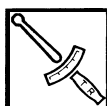
Perno de sujeción del motor de arranque
10 Nm (1,0 m·kg, 7,2 ft·lb)



SAS24810

INSTALACIÓN DEL MOTOR DE ARRANQUE

1. Instalar:
 - Motor de arranque
 - Pernos del motor de arranque



Perno del motor de arranque
10 Nm (1,0 m·kg, 7,2 ft·lb)

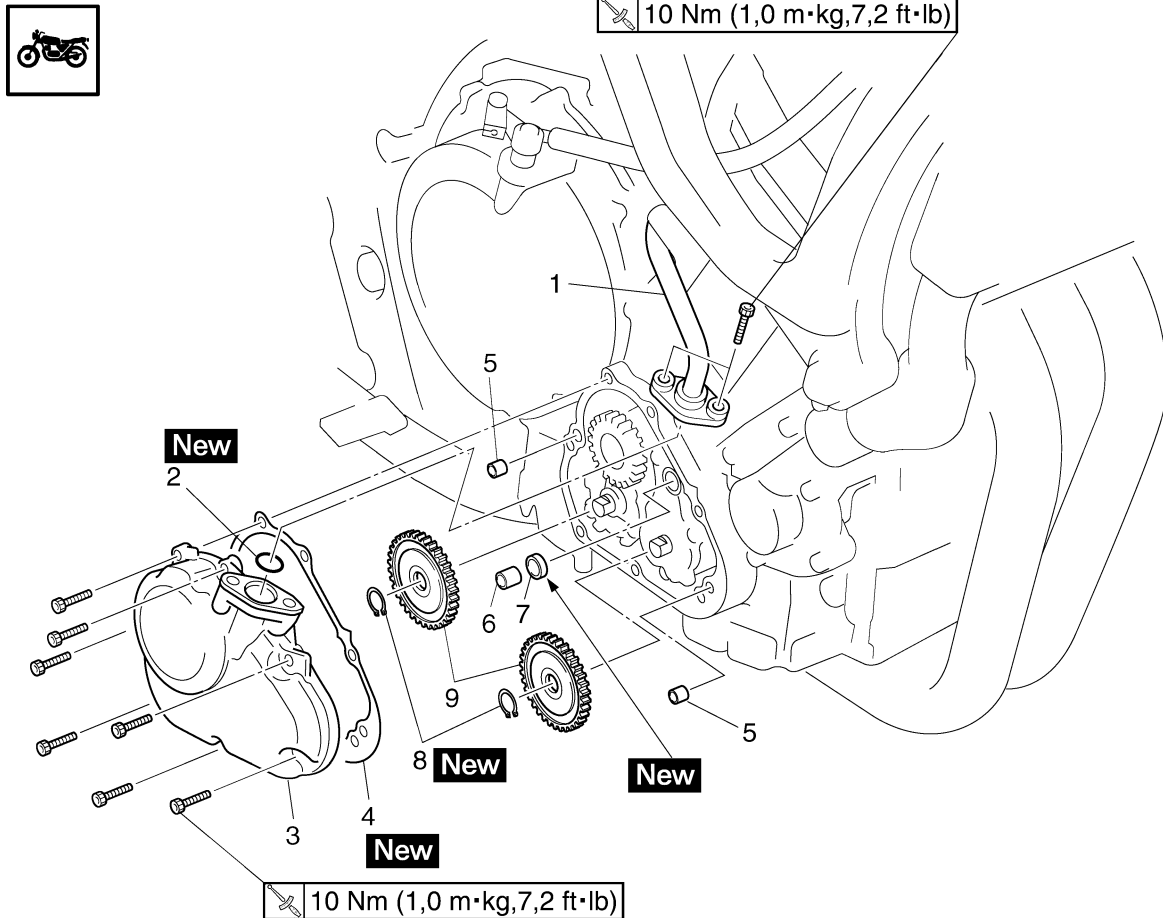
2. Conectar:
 - Cable del motor de arranque
3. Instalar:
 - Tubo de escape
Ver "DESMONTAJE DEL MOTOR" en el 5-1.

BOMBA DE ACEITE

SAS24910

BOMBA DE ACEITE

Extracción de la tapa de la bomba de aceite y el engranaje accionado de la bomba de aceite



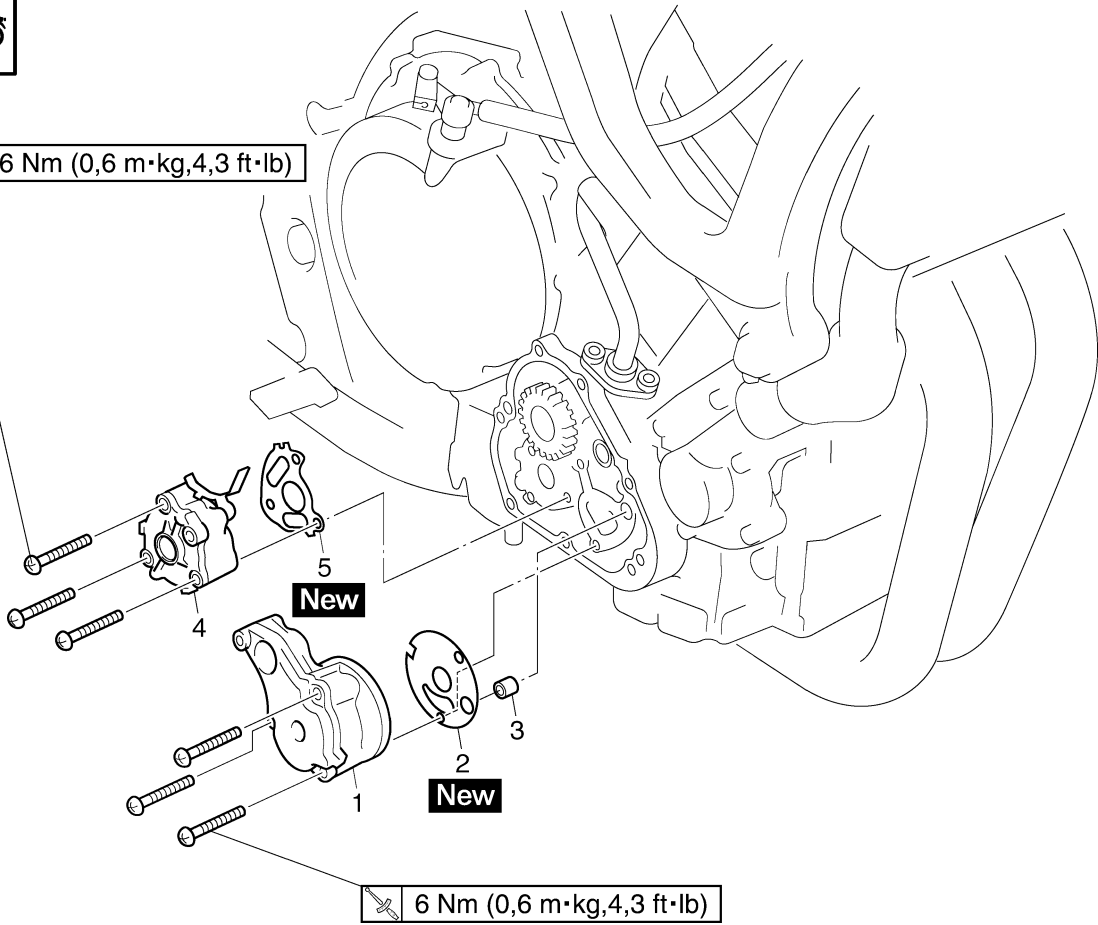
Orden	Trabajo/piezas a desmontar	C'td.	Observaciones
	Aceite de motor	1	Vaciar. Ver "CAMBIO DEL ACEITE DEL MOTOR" en el 3-17.
1	Tubería de aceite	1	
2	Junta tórica	1	
3	Tapa de la bomba de aceite	1	
4	Junta	2	
5	Clavija de centrado	1	
6	Collar	1	
7	Junta	2	
8	Anillo elástico	2	
9	Engranaje de accionamiento de la bomba de aceite	2	
			Para el montaje, siga el orden inverso al de desmontaje.

BOMBA DE ACEITE

Extracción de la bomba de aceite



6 Nm (0,6 m•kg, 4,3 ft•lb)

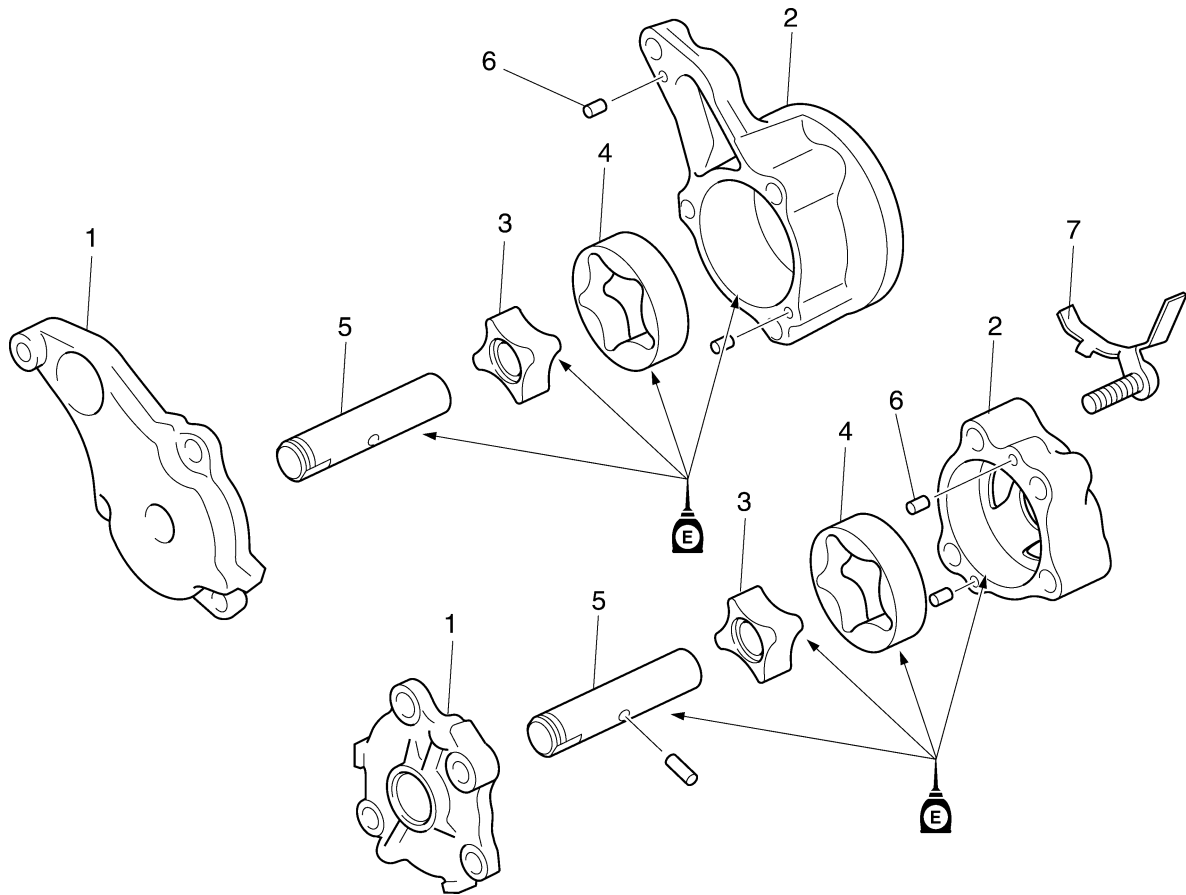


6 Nm (0,6 m•kg, 4,3 ft•lb)

Orden	Trabajo/piezas a desmontar	C'td.	Observaciones
1	Bomba de barrido	1	
2	Junta	1	
3	Clavija de centrado	1	
4	Bomba de suministro	1	
5	Junta	1	
			Para el montaje, siga el orden inverso al de desmontaje.

BOMBA DE ACEITE

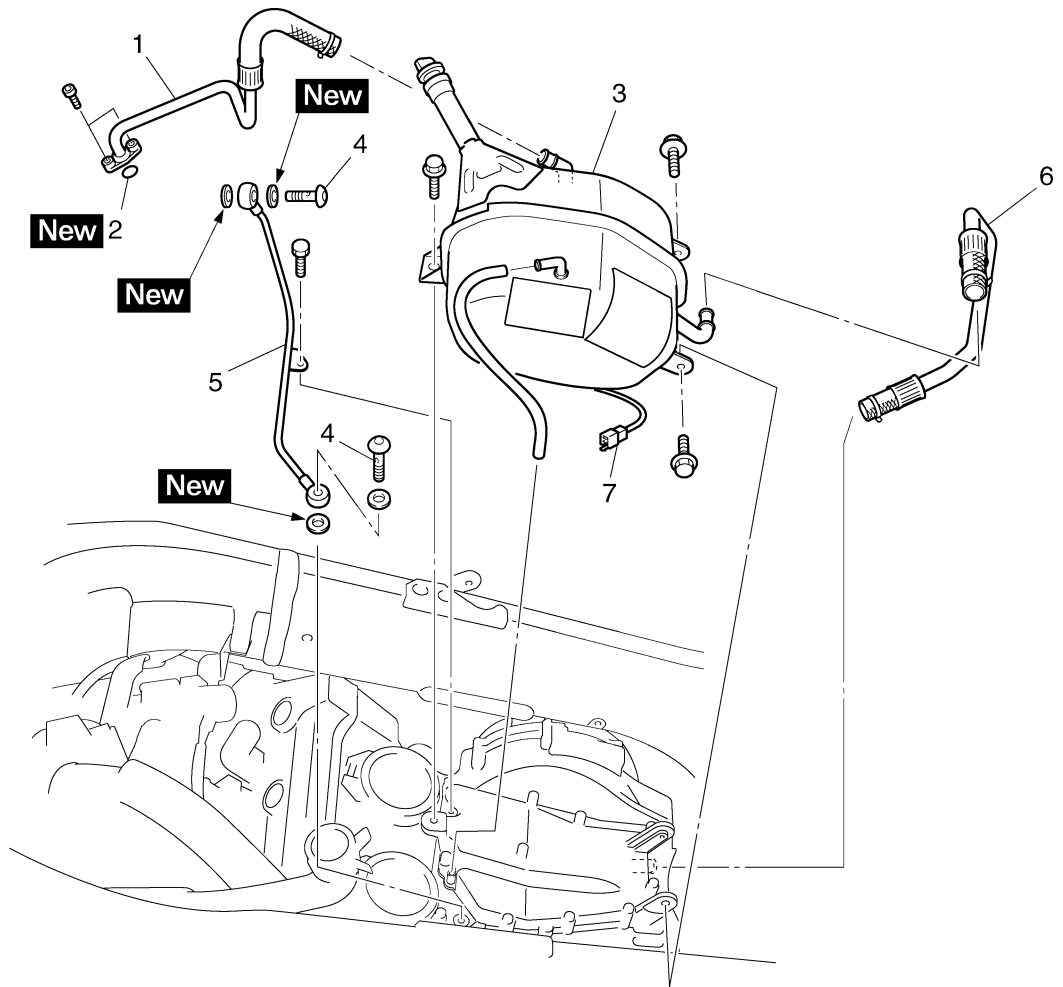
Desarmado de la bomba de aceite



Orden	Trabajo/piezas a desmontar	C'td.	Observaciones
1	Tapa de la bomba de aceite	2	
2	Caja de la bomba de aceite	2	
3	Rotor interior	2	
4	Rotor exterior	2	
5	Eje de la bomba de aceite	2	
6	Clavija de centrado	4	
7	Apoyo	1	
			Para el montaje, siga el orden inverso al de desmontaje.

BOMBA DE ACEITE

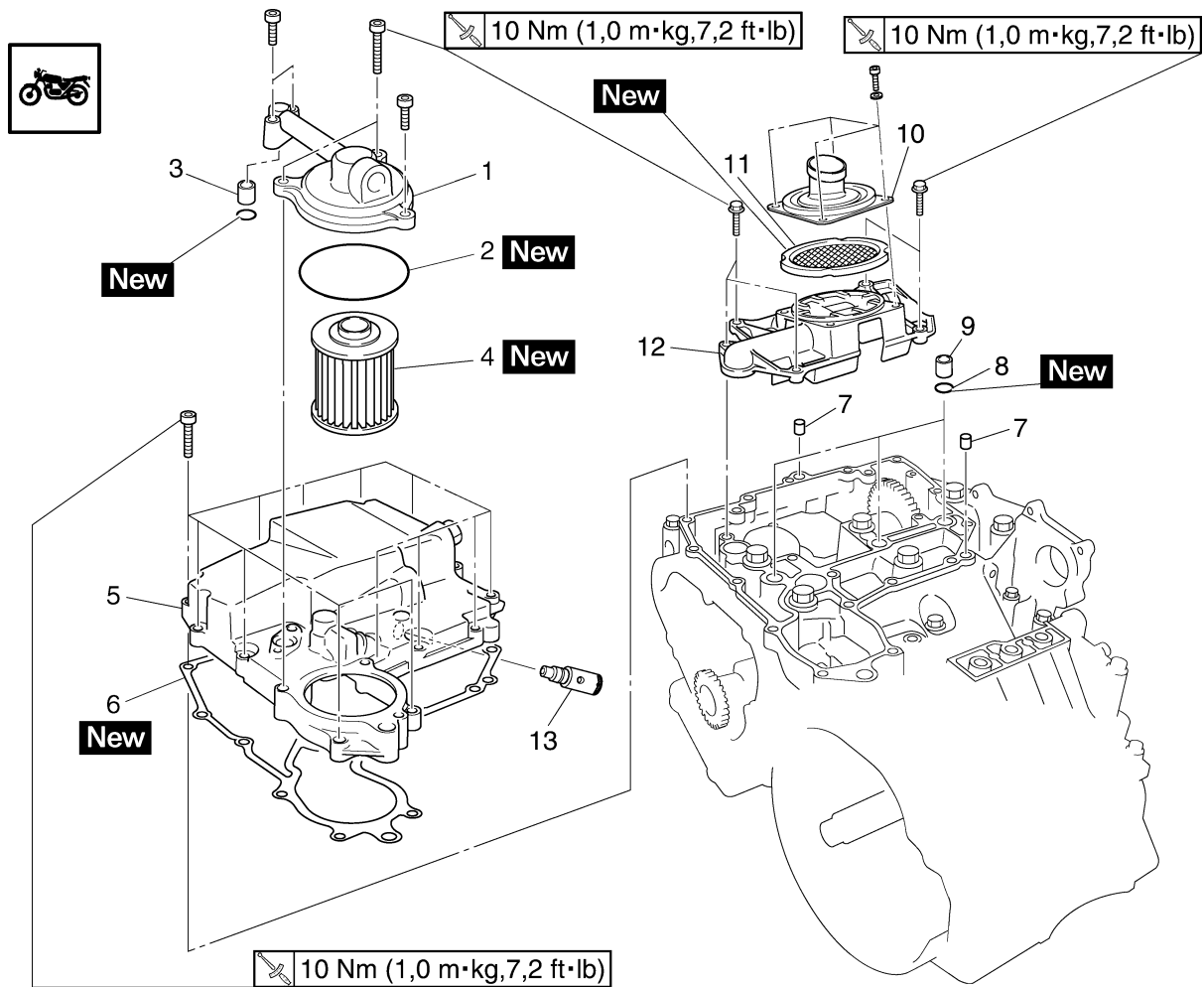
Extracción del depósito de aceite



Orden	Trabajo/piezas a desmontar	C'td.	Observaciones
1	Tubo de aceite 1	1	
2	Junta tórica	1	
3	Depósito de aceite	1	
4	Perno de unión	2	
5	Tubería de aceite	1	
6	Tubo de aceite 2	1	
7	Acoplador del interruptor de nivel de aceite	1	Desconectar.
			Para el montaje, siga el orden inverso al de desmontaje.

BOMBA DE ACEITE

Extracción del cárter de aceite



Orden	Trabajo/piezas a desmontar	C'td.	Observaciones
	Aceite de motor		Vaciar. Ver "CAMBIO DEL ACEITE DEL MOTOR" en el 3-17.
	Tubo de aceite		
1	Cubierta del filtro de aceite	1	
2	Junta tórica	1	
3	Collar	1	
4	Filtro de aceite	1	
5	Cárter de aceite	1	
6	Junta	1	
7	Clavija de centrado	2	
8	Junta tórica	1	
9	Collar	1	
10	Tapa del depurador de aceite	1	
11	Filtro del colector de aceite	1	
12	Emplazamiento del depurador de aceite	1	
13	Válvula de seguridad	1	
			Para el montaje, siga el orden inverso al de desmontaje.

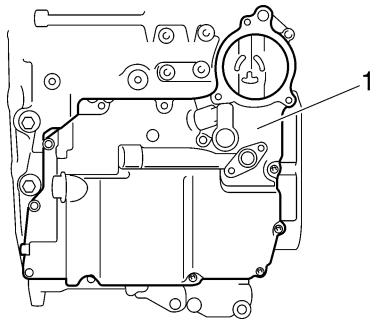
SAS24930

DESMONTAJE DEL CÁRTER DE ACEITE

- Extraer:
 - Cártter de aceite "1"
 - Junta
 - Clavijas de centrado

NOTA:

Afloje todos los pernos un cuarto de vuelta cada vez, por etapas y en zigzag. Cuando haya aflojado completamente todos los pernos, extráigalos.



SAS24960

COMPROBACIÓN DE LA BOMBA DE ACEITE

- Comprobar:
 - Engranaje de accionamiento de la bomba de aceite
 - Engranaje accionado de la bomba de aceite
 - Tapa de la caja de la bomba de aceite
Grietas/daños/desgaste → Cambiar las piezas defectuosas.
- Medir:
 - Holgura "a" entre el rotor interior y el extremo del rotor exterior
 - Holgura "b" entre el rotor exterior y la caja de la bomba de aceite
 - Holgura entre la caja de la bomba de aceite y el rotor interno y externo "c"
Fuera del valor especificado → Cambiar la bomba de aceite.



Holgura entre el rotor interior y el extremo del rotor exterior
0,000–0,120 mm (0,0000–0,0047 in)

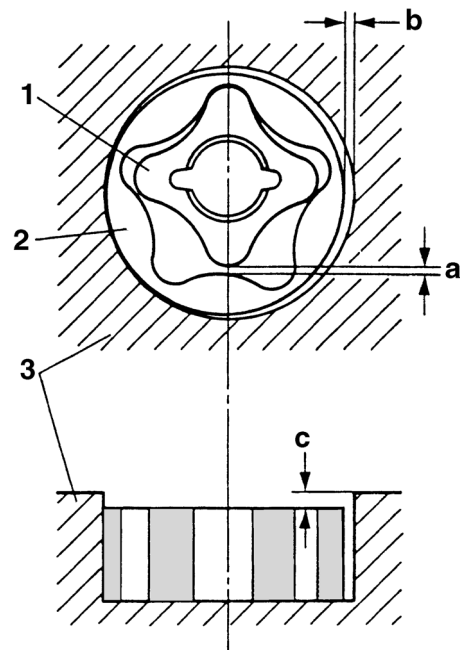
Límite
0,20 mm (0,0079 in)

Holgura entre el rotor exterior y la caja de la bomba de aceite
0,030–0,080 mm (0,0012–0,0032 in)

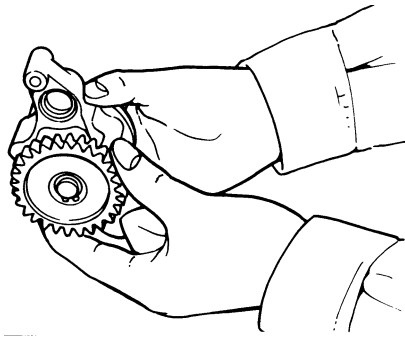
Límite
0,15 mm (0,0059 in)

Holgura entre la caja de la bomba de aceite y los rotores interior y exterior
0,060–0,110 mm (0,0024–0,0043 in)

Límite
0,18 mm (0,0071 in)



- Rotor interior
- Rotor exterior
- Caja de la bomba de aceite
- Comprobar:
 - Funcionamiento de la bomba de aceite
Movimiento irregular → Repetir los pasos (1) y (2) o cambiar las piezas averiadas.



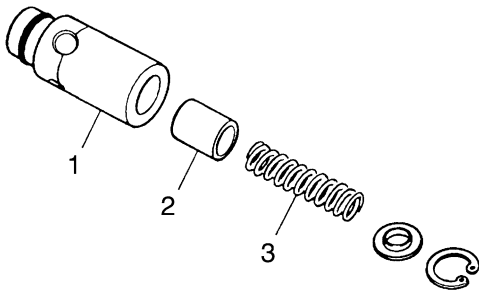
SAS24970

COMPROBACIÓN DE LA VÁLVULA DE SEGURIDAD

1. Comprobar:

- Cuerpo de la válvula de seguridad "1"
- Válvula de seguridad "2"
- Muelle "3"
- Junta tórica "4"

Daños/desgaste → Cambiar las piezas defectuosas.



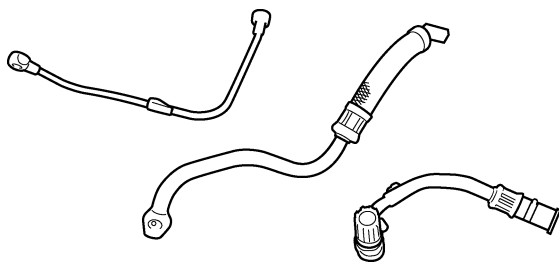
SAS24980

COMPROBACIÓN DE LAS TUBERÍAS DE SUMINISTRO DE ACEITE

El procedimiento siguiente es válido para todas las tuberías de suministro de aceite.

1. Comprobar:

- Tubería de suministro de aceite
- Daños → Cambiar.
Obstrucción → Lavar y aplicar aire comprimido.

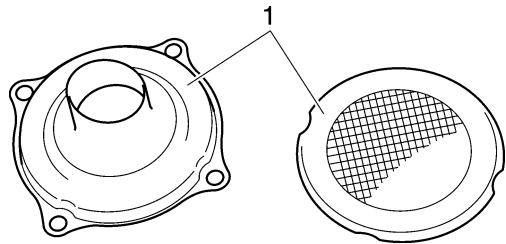


SAS24990

COMPROBACIÓN DEL DEPURADOR DE ACEITE

1. Comprobar:

- Depurador de aceite "1"
- Daños → Cambiar.
Contaminantes → Limpiar con disolvente.



SAS2B03003

COMPROBACIÓN DE LOS SURTIDORES DE ACEITE

El procedimiento siguiente sirve para todos los surtidores de aceite.

1. Comprobar:

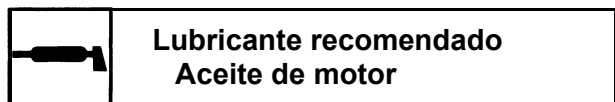
- Surtidor de aceite
 - Bola de retención
- Daños/desgaste → Cambiar el surtidor de aceite.
- Junta tórica
- Daños/desgaste → Sustituir.
- Conducto de la boquilla de aceite
- Obstrucción → Aplicar aire comprimido.

SAS25000

ARMADO DE LA BOMBA DE ACEITE

1. Lubricar:

- Rotor interior
 - Rotor exterior
 - Eje de la bomba de aceite
- (con el lubricante recomendado)

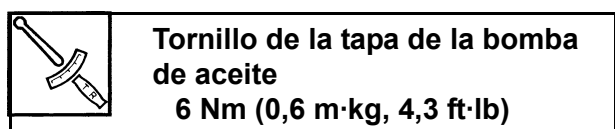


2. Instalar:

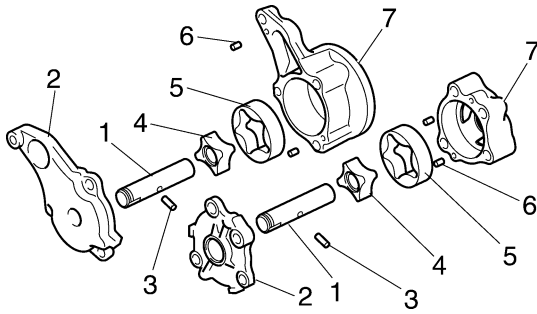
- Caja de la bomba de aceite "1"
- Pasador "2"
- Rotor exterior "3"
- Eje de la bomba de aceite "4"
- Rotor interior "5"
- Pasador "6"
- Tapa de la bomba de aceite "7"

NOTA:

Cuando instale el rotor interior, alinee el pasador "6" del eje de la bomba con la ranura "a" del rotor interior "5".



BOMBA DE ACEITE



3. Comprobar:
- Funcionamiento de la bomba de aceite
Ver "COMPROBACIÓN DE LA BOMBA DE ACEITE" en el 5-47.

SAS25020

INSTALACIÓN DE LA BOMBA DE ACEITE

1. Instalar:
- Bomba de aceite "1"

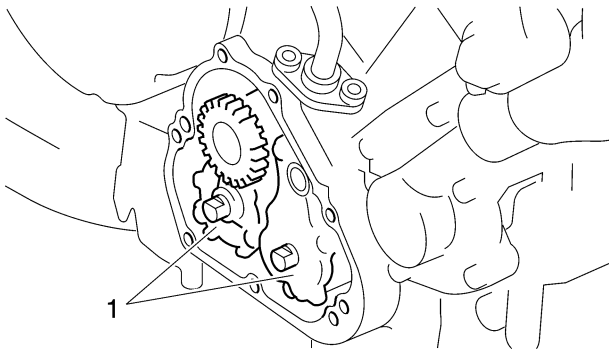


Perno de la bomba de aceite
6 Nm (0,6 m·kg, 4,3 ft·lb)

SCA13890

ATENCIÓN:

Después de apretar los pernos, asegúrese de que la bomba de aceite gira suavemente.



SAS25040

INSTALACIÓN DEL DEPURADOR DE ACEITE

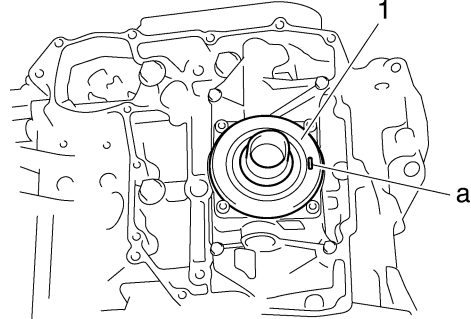
1. Instalar:
- Collar
 - Junta tórica **New**
 - Depurador de aceite "1"



Perno del emplazamiento del depurador de aceite
10 Nm (1,0 m·kg, 7,2 ft·lb)

NOTA:

La flecha "a" del emplazamiento del depurador de aceite debe estar orientada hacia la parte delantera del motor.



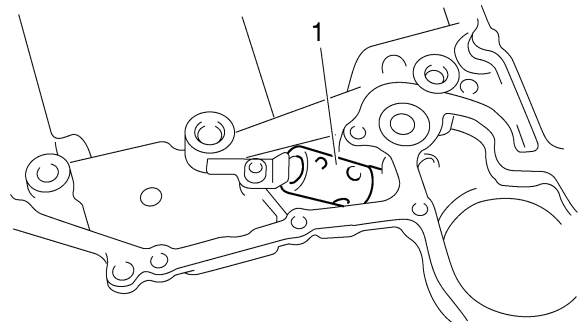
SAS25050

INSTALACIÓN DEL CÁRTER DE ACEITE

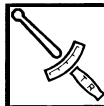
1. Instalar:
- Válvula de seguridad "1"

NOTA:

La flecha "a" de la tapa del depurador de aceite debe estar orientada hacia la parte trasera del motor.



2. Instalar:
- Clavijas de centrado
 - Junta **New**
 - Cáster de aceite "2"
 - Tornillo de vaciado del aceite del motor



Perno del cárter de aceite
10 Nm (1,0 m·kg, 7,2 ft·lb)
Tornillo de vaciado del aceite del motor
30 Nm (3,0 m·kg, 22 ft·lb)

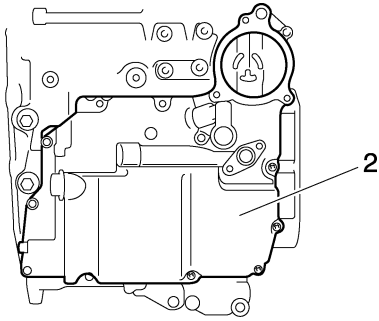
SWA12820

⚠ ADVERTENCIA

Utilice siempre arandelas de cobre nuevas.

BOMBA DE ACEITE

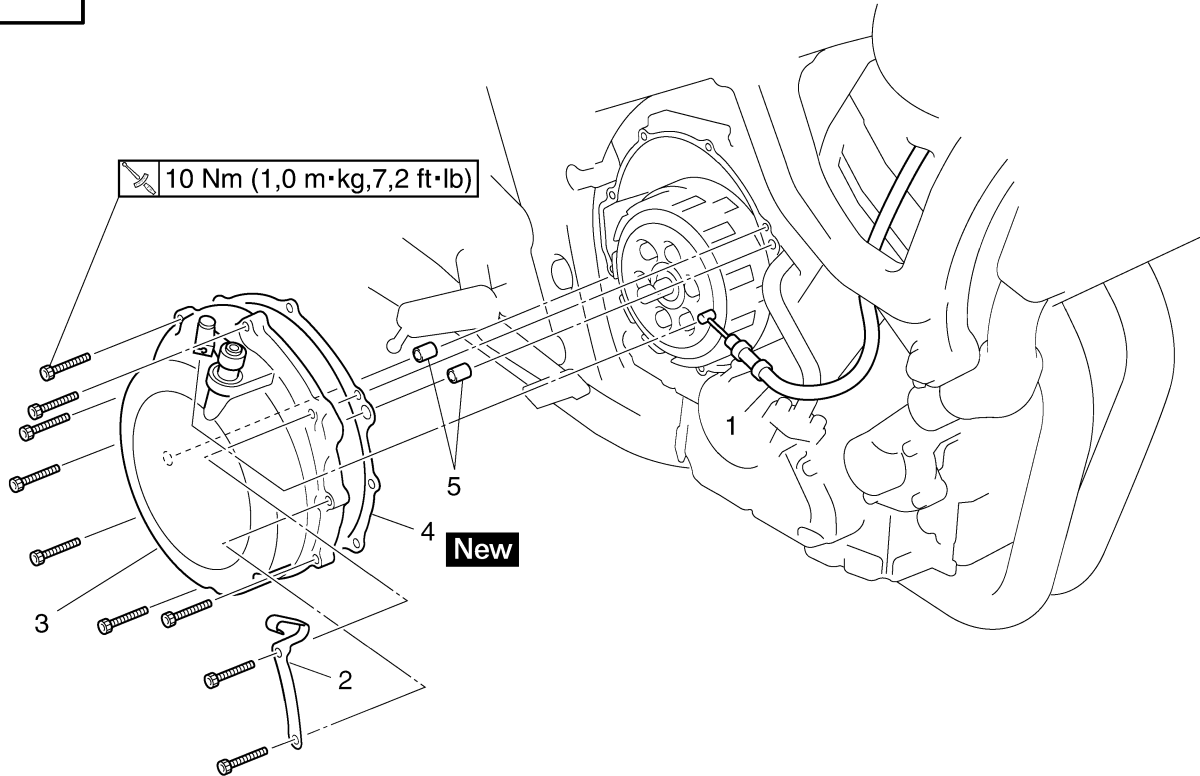
NOTA:
Apriete los pernos del cárter de aceite por etapas y en zigzag.



SAS25060

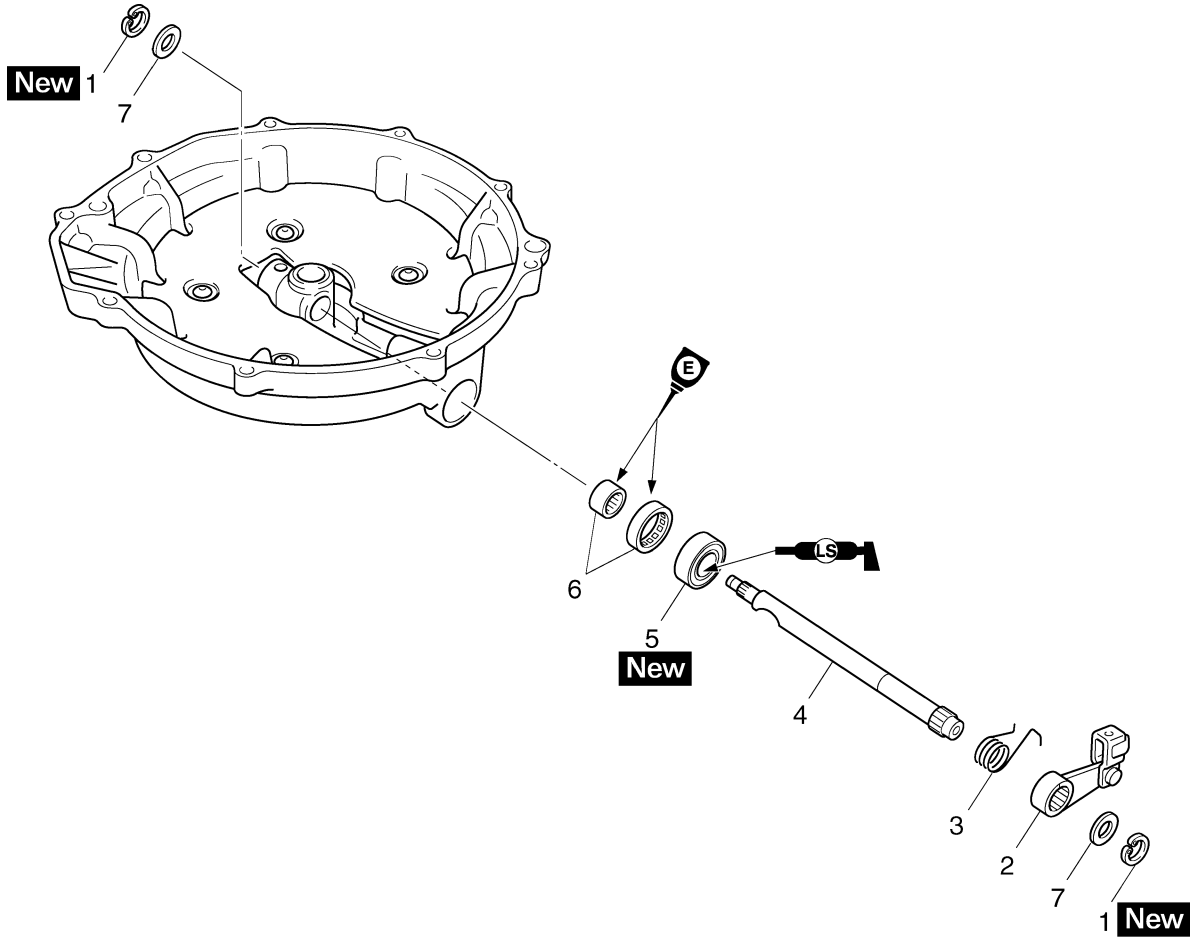
EMBRAGUE

Desmontaje de la tapa de embrague



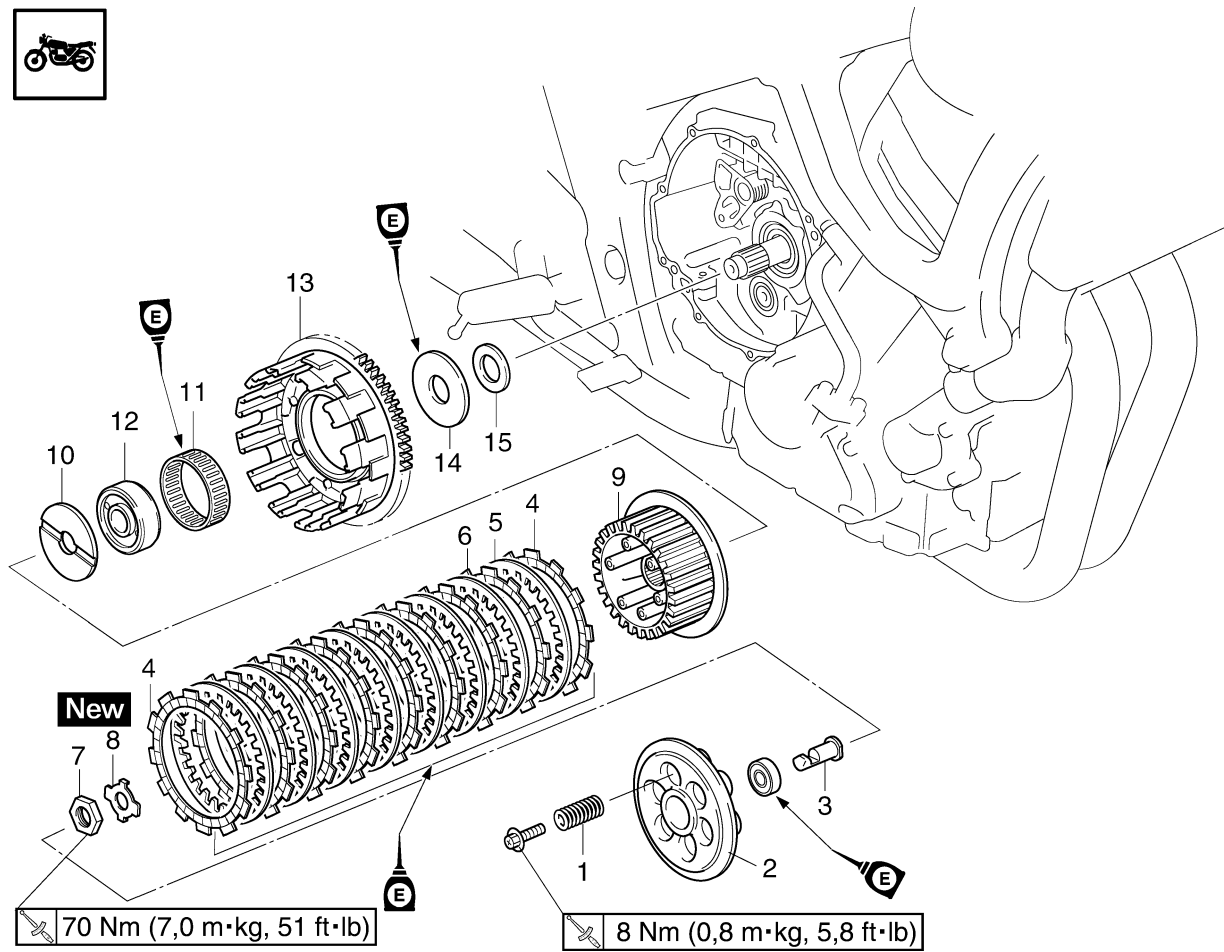
Orden	Trabajo/piezas a desmontar	C'td.	Observaciones
	Aceite de motor		Vaciar. Ver "CAMBIO DEL ACEITE DEL MOTOR" en el 3-17.
1	Cable de embrague	1	
2	Soporte del cable del embrague	1	
3	Tapa de embrague	1	
4	Junta de la tapa de embrague	1	
5	Clavija de centrado	2	
			Para el montaje, siga el orden inverso al de desmontaje.

Extraiga el eje de la palanca de tracción



Orden	Trabajo/piezas a desmontar	C'td.	Observaciones
1	Anillo elástico	2	
2	Palanca de tracción	1	
3	Muelle de la palanca de tracción	1	
4	Eje de la palanca de tracción	1	
5	Junta de aceite	1	
6	Cojinete	2	
7	Arandela	2	
			Para el montaje, siga el orden inverso al de desmontaje.

Desmontaje del embrague



Orden	Trabajo/piezas a desmontar	C'td.	Observaciones
1	Muelle del embrague	6	
2	Placa de presión	1	
3	Barra de tracción	1	
4	Placa de fricción 1	2	
5	Disco de embrague	8	
6	Placa de fricción 2	7	
7	Tuerca	1	
8	Arandela de seguridad	1	
9	Resalte de embrague	1	
10	Placa de empuje	1	
11	Cojinete	1	
12	Espaciador	1	
13	Caja de embrague	1	
14	Placa de empuje 1	1	
15	Placa de empuje 2	1	
			Para el montaje, siga el orden inverso al de desmontaje.

SAS25070

DESMONTAJE DEL EMBRAGUE

1. Enderece la pestaña de la arandela de seguridad.
2. Aflojar:
 - Tuerca del resalte de embrague "1"

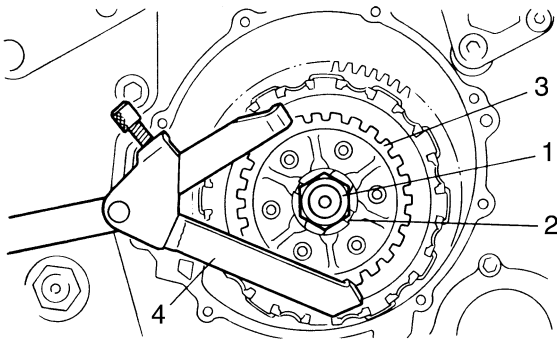
NOTA:

Mientras sujeta el resalte de embrague "3" con la herramienta universal de embrague "4", afloje la tuerca del resalte.



Herramienta universal de embrague
90890-04086
YM-91042

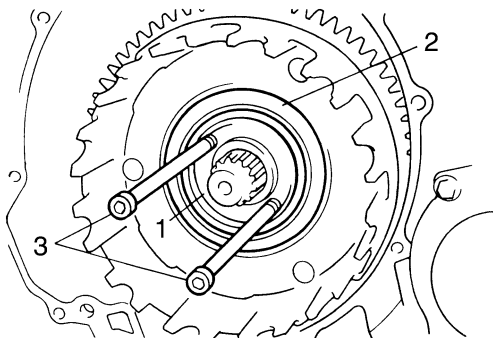
3. Extraer:
 - Arandela de seguridad "2"
 - Resalte de embrague "3"



4. Extraer:
 - Espaciador "1"
 - Cojinete "2"

NOTA:

Inserte dos pernos "3" de 6 mm (0,24 in) en el espaciador y extraiga seguidamente el espaciador tirando de los pernos.



SAS25100

COMPROBACIÓN DE LAS PLACAS DE FRICCIÓN

El procedimiento siguiente sirve para todas las placas de fricción.

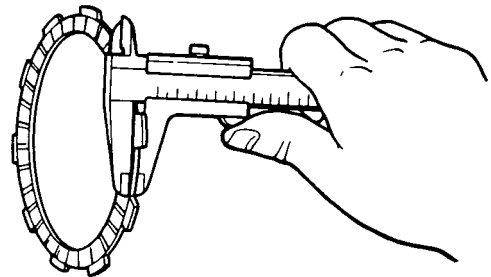
1. Comprobar:
 - Placa de fricción
Daños/desgaste → Cambiar las placas de fricción como un conjunto.
2. Medir:
 - Espesor de la placa de fricción
Fuera del valor especificado → Cambiar el conjunto de placas de fricción.

NOTA:

Mida la placa de fricción en cuatro puntos.



Espesor de la placa de fricción
2,90–3,10 mm (0,114–0,122 in)
Límite de desgaste
2,80 mm (0,1102 in)



SAS25110

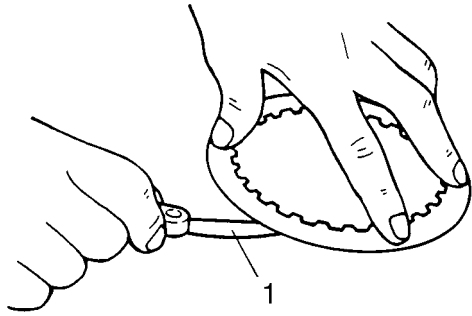
COMPROBACIÓN DE LOS DISCOS DE EMBRAGUE

El procedimiento siguiente sirve para todos los discos de embrague.

1. Comprobar:
 - Disco de embrague
Daños → Cambiar los discos de embrague como un conjunto.
2. Medir:
 - Deformación del plato del embrague (con una placa de superficie y una galga de espesores "1")
Fuera del valor especificado → Cambiar el conjunto de discos de embrague.

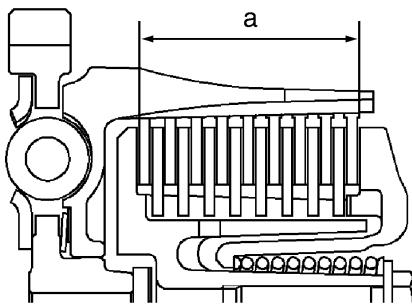


Límite de alabeo
0,10 mm (0,0039 in)



3. Medir:
- Anchura del conjunto "a"
Fuera del valor especificado → Ajustar.

Anchura del conjunto
42,5–43,7 mm (1,67–1,72 in)



- a. Anchura del conjunto ajustada por el disco de embrague "1" y "2".
- b. Seleccione un disco de embrague de la siguiente tabla.

Disco de embrague "1"

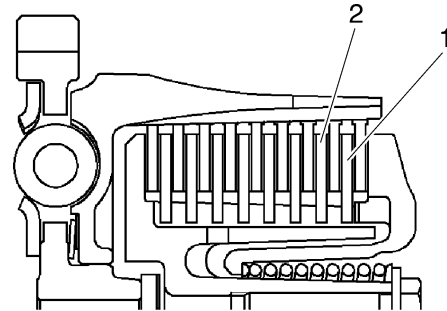
Pieza nº	Grosor	
168-16325-00	1,6 mm (0,062 in)	
3J2-16324-00	2,0 mm (0,079 in)	STD
168-16324-00	2,3 mm (0,091 in)	

Disco de embrague "2"

Pieza nº	Grosor	
3J2-16324-00	2,0 mm (0,079 in)	STD
168-16324-00	2,3 mm (0,091 in)	

NOTA: Cuando ajuste la anchura del conjunto del embrague [mediante la sustitución los discos de embrague], asegúrese de cambiar primero

el disco de embrague "1". Después de cambiar el disco de embrague "1", si no se cumplen las especificaciones, cambie el disco de embrague "2".



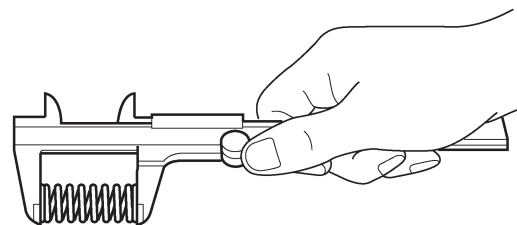
SAS25140

COMPROBACIÓN DE LOS MUELLES DE EMBRAGUE

El procedimiento siguiente sirve para todos los muelles de embrague.

1. Comprobar:
 - Muelle del embrague
Daños → Cambiar los discos de embrague como un conjunto.
2. Medir:
 - Longitud libre del muelle del embrague
Fuera del valor especificado → Cambiar los muelles del embrague como un conjunto.

Longitud libre del resorte del embrague
50,00 mm (1,97 in)
Longitud mínima
48,00 mm (1,89 in)



11412901

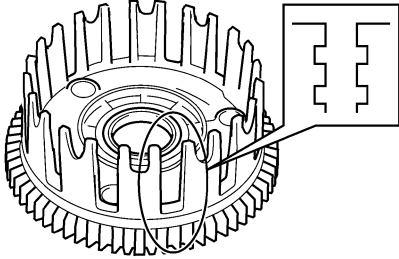
SAS25150

COMPROBACIÓN DE LA CAJA DE EMBRAGUE

1. Comprobar:
 - Bordos de la campana del embrague
Daños/picadura/desgaste → Desbarbar las grapas de la caja del embrague o cambiar la caja.

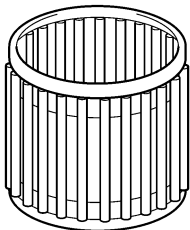
NOTA:

La picadura de las fijaciones de la caja de embrague provocará un funcionamiento errático del embrague.



2. Comprobar:

- Cojinete
Daños/desgaste → Cambiar el cojinete y la caja del embrague.



SAS25160

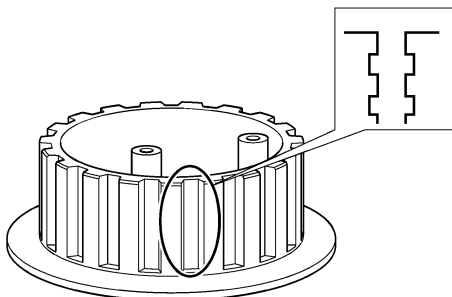
COMPROBACIÓN DEL RESALTE DEL EMBRAGUE

1. Comprobar:

- Estrías del resalte del embrague
Daños/picadura/desgaste → Cambiar el resalte del embrague.

NOTA:

La picadura de las estrías del resalte del embrague provocará un funcionamiento errático del embrague.



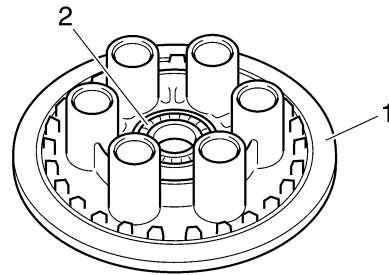
11410301

SAS25170

COMPROBACIÓN DE LA PLACA DE PRESIÓN

1. Comprobar:

- Placa de presión "1"
Grietas/daños → Cambiar.
- Cojinete "2"
Daños/desgaste → Sustituir.

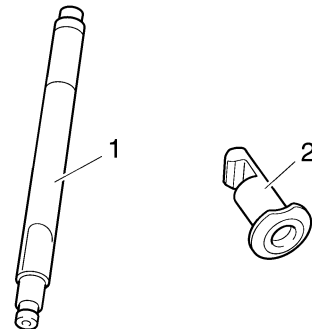


SAS25220

COMPROBACIÓN DEL EJE DE LA PALANCA DE TRACCIÓN Y LA BARRA DE TRACCIÓN

1. Comprobar:

- Dientes del engranaje de piñón del eje de la palanca de tracción "1"
- Dientes del tirador "2"
Daños/desgaste → Cambiar la varilla de tracción y el piñón del eje de la palanca de tracción como un conjunto.



2. Comprobar:

- Cojinete de la barra de tracción
Daños/desgaste → Sustituir.



SAS2B03004

COMPROBACIÓN DEL ACCIONAMIENTO PRIMARIO

- Comprobar:
 - Engranaje de accionamiento primario
Daños/desgaste → Cambiar el engranaje accionado primario y el engranaje de accionamiento primario como un conjunto.
 - Ruido excesivo durante el funcionamiento
→ Cambiar el engranaje accionado primario y el engranaje de accionamiento primario como un conjunto.

SAS25270

INSTALACIÓN DEL EMBRAGUE

- Instalar:
 - Resalte de embrague "1"
 - Arandela de seguridad "2" **New**
 - Tuerca del resalte de embrague "3"
- Apretar:
 - Tuerca del resalte de embrague



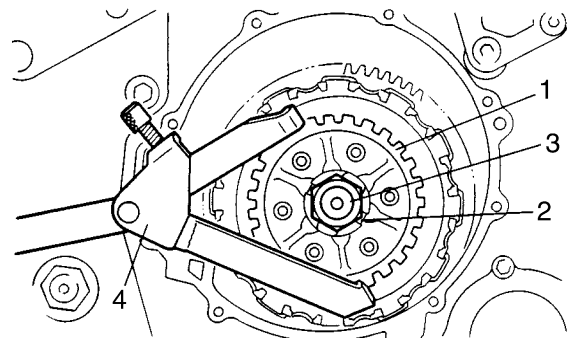
Tuerca del resalte del embrague
70 Nm (7,0 m·kg, 51 ft·lb)

NOTA:

Mientras sujeta el resalte del embrague con la herramienta universal de embrague "4", apriete la tuerca del resalte.



Herramienta universal de embrague
90890-04086
YM-91042



- Doble la pestaña de la arandela de seguridad a lo largo de un lado plano de la tuerca.
- Lubricar:
 - Placas de fricción
 - Discos de embrague
(con el lubricante recomendado)



Lubricante recomendado
Aceite de motor

- Instalar:
 - Placas de fricción
 - Discos de embrague

NOTA:

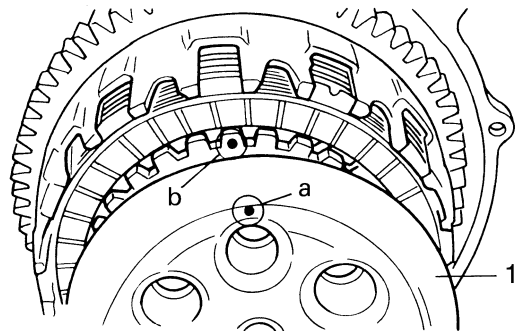
Primero instale un disco de fricción y seguidamente alterne entre un disco de embrague y un disco de fricción.

- Medir:
 - Anchura del conjunto
Fuera del valor especificado → Ajustar.
Ver "COMPROBACIÓN DE LOS DISCOS DE EMBRAGUE" en el 5-54.

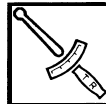
- Instalar:
 - Placa de presión "1"

NOTA:

Alinee la marca de perforación "a" de la placa de presión con la marca de perforación "b" del resalte del embrague.



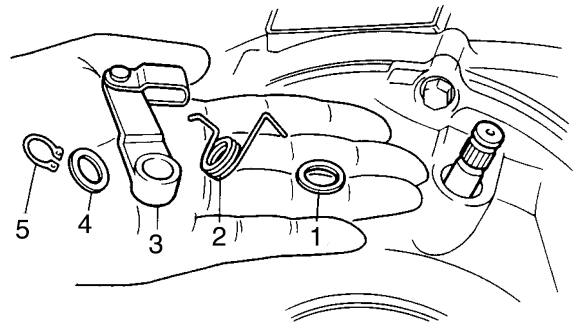
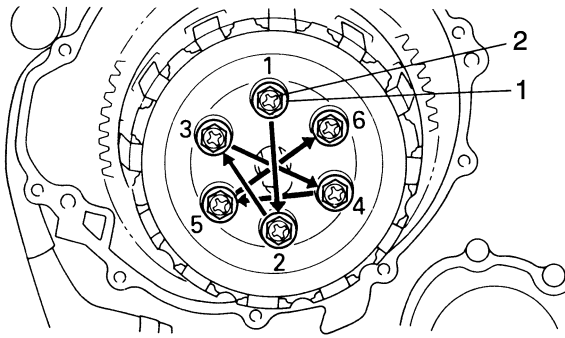
- Instalar:
 - Muelles del embrague "1"
 - Pernos del muelle del embrague "2"



Perno del muelle de embrague
8 Nm (8,0 m·kg, 5,8 ft·lb)

NOTA:

Apriete los pernos del muelle del embrague por etapas y en zigzag.



9. Instalar:

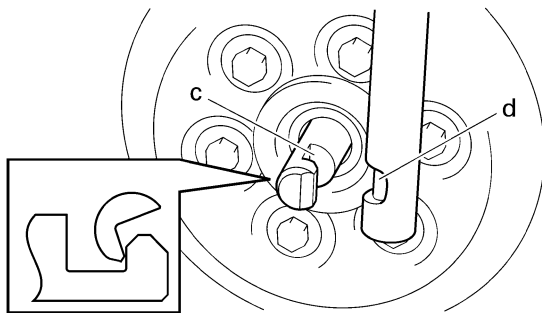
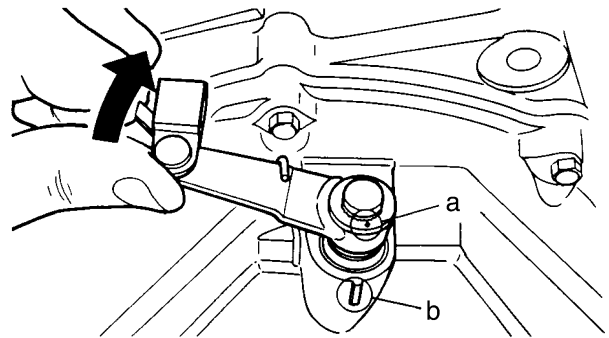
- Clavijas de centrado
- Junta **New**
- Tapa de embrague



**Perno de la tapa de embrague
10 Nm (1,0 m·kg, 7,2 ft·lb)**

NOTA:

- Cuando instale la tapa del embrague, presione la palanca de tracción y compruebe que la marca de perforación "a" de la palanca de tracción está alineada con la marca "b" de la tapa del embrague. Verifique que la ranura "c" de la barra de tracción y la ranura "d" del eje de la palanca de tracción estén acopladas.
- Apriete los pernos capuchinos de embrague por etapas y en zigzag.



10. Instalar:

- Arandela "1"
- Muelle de la palanca de tracción "2"
- Palanca de tracción "3"
- Arandela "4"
- Anillo elástico "5" **New**

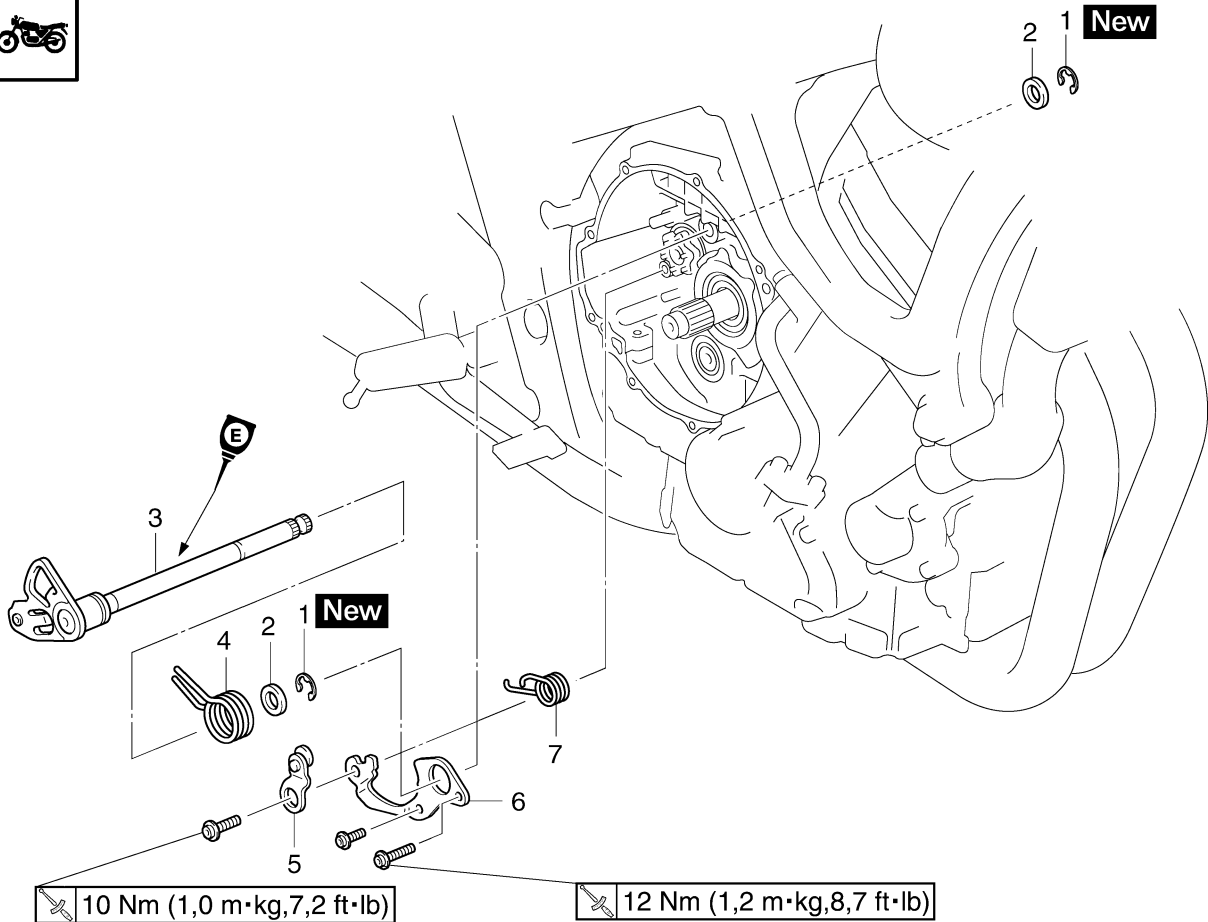
NOTA:

Alinee la marca de perforación "a" del eje de la palanca de tracción con la marca "b" de la tapa de embrague.

SAS25410

EJE DEL CAMBIO

Desmontaje del eje del cambio y la palanca de tope

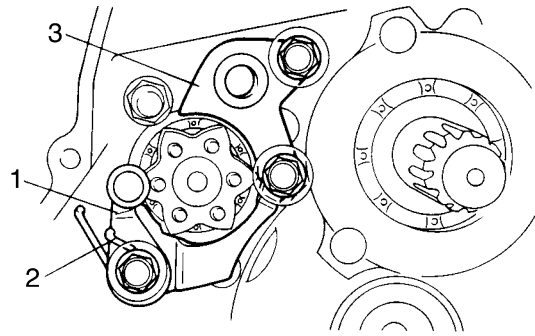
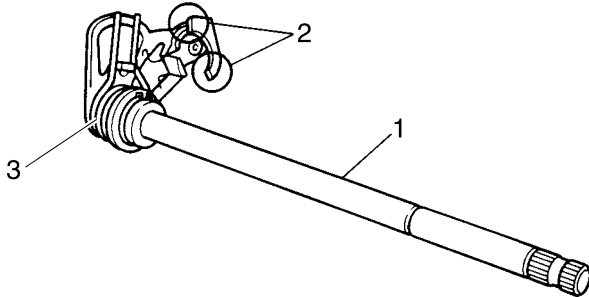


Orden	Trabajo/piezas a desmontar	C'td.	Observaciones
	Embrague		Ver "EMBRAGUE" en el 5-51.
	Barra de cambio		Ver "ALTERNADOR Y EMBRAGUE DEL ARRANQUE" en el 5-32.
1	Anillo elástico	2	
2	Arandela	2	
3	Eje del cambio	1	
4	Muelle del eje del cambio	1	
5	Palanca de tope	1	
6	Retenida del cojinete	1	
7	Muelle de la palanca de tope	1	
			Para el montaje, siga el orden inverso al de desmontaje.

SAS25420

COMPROBACIÓN DEL EJE DEL CAMBIO

1. Comprobar:
 - Eje del cambio "1"
 - Palanca de cambio "2"
Alabeo/daños/desgaste → Cambiar.
 - Muelle de la palanca de cambio "3"
Daños/desgaste → Sustituir.



2. Instalar:
 - Arandela
 - Eje del cambio "1"

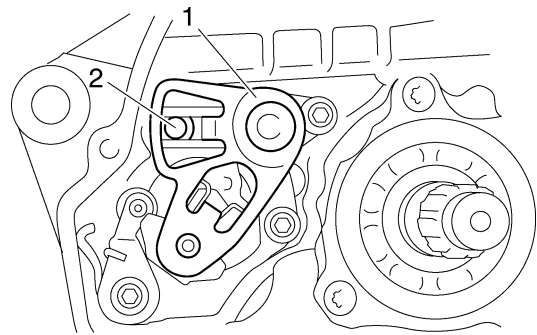
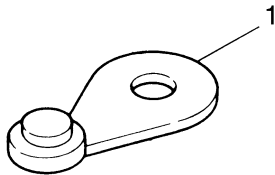
NOTA:

- Lubrique los labios de la junta de aceite con grasa de jabón de litio.
- Enganche el extremo del muelle del eje del cambio en el tope del muelle "2".

SAS25430

COMPROBACIÓN DE LA PALANCA DE TOPE

1. Comprobar:
 - Palanca de tope "1"
Alabeo/daños → Cambiar.
El rodillo gira de forma irregular → Cambiar la palanca de tope.



SAS25450

INSTALACIÓN DEL EJE DEL CAMBIO

1. Instalar:
 - Palanca de tope "1"
 - Muelle de la palanca de tope "2"
 - Palanca del eje del cambio "3"

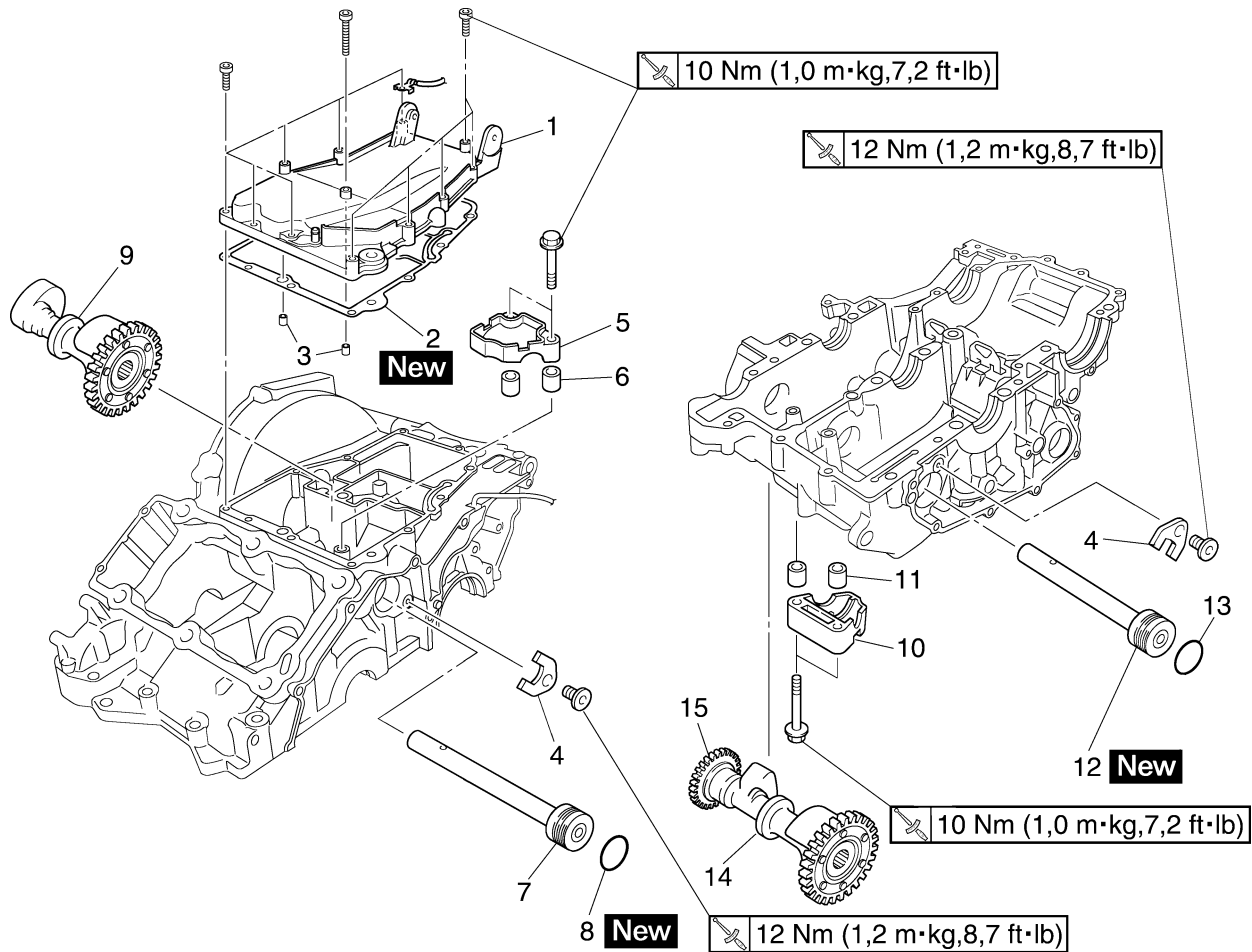
NOTA:

- Enganche los extremos del muelle de la palanca de tope en esta y en el resalte del cárter.
- Acople la palanca de tope al conjunto del segmento del tambor de cambio.

SAS25960

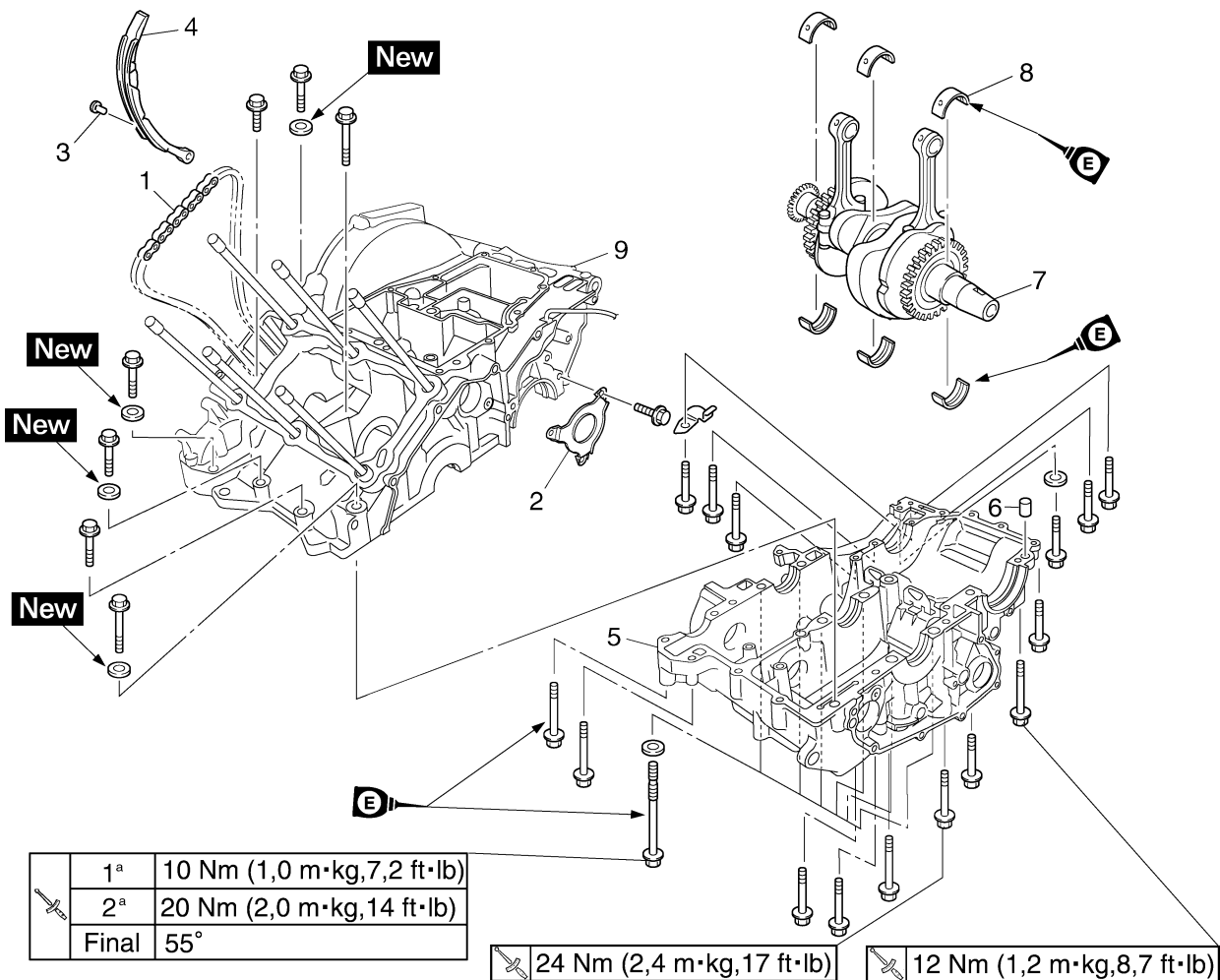
CIGÜEÑAL

Extracción del eje compensador



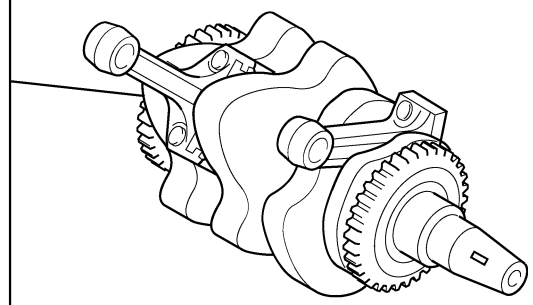
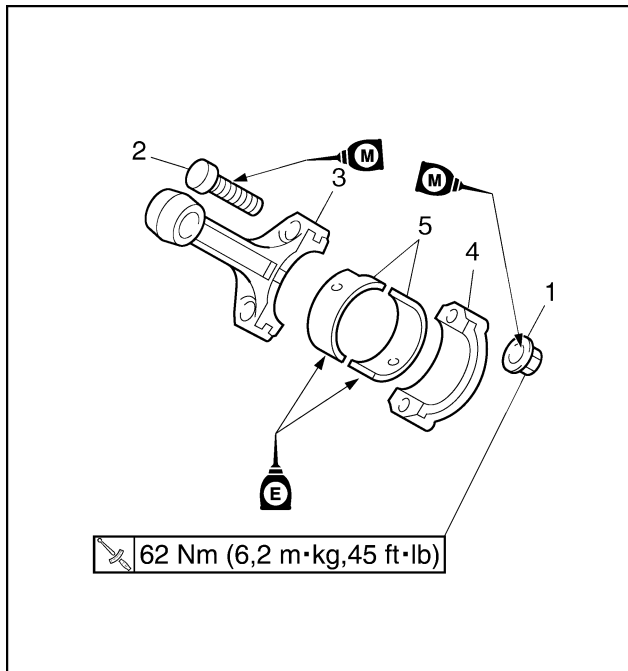
Orden	Trabajo/piezas a desmontar	C'td.	Observaciones
	Motor		Ver "DESMONTAJE DEL MOTOR" en el 5-1.
	Depósito de aceite		Ver "BOMBA DE ACEITE" en el 5-42.
	Cárter de aceite		Ver "BOMBA DE ACEITE" en el 5-42.
1	Cubierta superior del cárter	1	
2	Junta	1	
3	Clavija de centrado	2	
4	Retén del eje compensador	2	
5	Soporte del compensador trasero	1	
6	Clavija de centrado	2	
7	Eje del compensador trasero	1	
8	Junta tórica	1	
9	Contrapeso del compensador trasero	1	
10	Soporte del compensador delantero	1	
11	Clavija de centrado	2	
12	Eje del compensador delantero	1	
13	Junta tórica	1	
14	Contrapeso del compensador delantero	1	
15	Engranaje de accionamiento de la bomba de agua	1	
			Para el montaje, siga el orden inverso al de desmontaje.

Desmontaje del cigüeñal



Orden	Trabajo/piezas a desmontar	C'td.	Observaciones
	Contrapeso del compensador		Ver "CIGÜEÑAL" en el 5-61.
	Bomba de agua		Ver "BOMBA DE AGUA" en el 6-8.
1	Cadena de distribución	1	
2	Cubierta protectora	1	
3	Pasador	1	
4	Guía de la cadena de distribución (lado de admisión)	1	
5	Cárter inferior	1	
6	Clavija de centrado	1	
7	Conjunto de cigüeñal	1	
8	Cojinete de apoyo principal	6	
9	Cárter superior	1	
			Para el montaje, siga el orden inverso al de desmontaje.

Extracción de la biela



Orden	Trabajo/piezas a desmontar	C'td.	Observaciones
1	Tuerca de la biela	4	
2	Perno de la biela	4	
3	Biela	2	
4	Tapa de biela	2	
5	Cojinete de cabeza de biela	4	
			Para el montaje, siga el orden inverso al de desmontaje.

SAS25550

DESARMADO DEL CÁRTER

1. Extraer:
 - Cubierta protectora
 - Guía de la cadena de distribución (lado de admisión)
2. Extraer:
 - Pernos del cárter

NOTA:

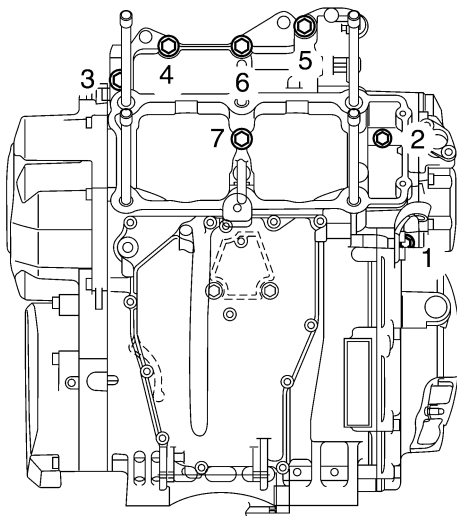
- Afloje todos los pernos un cuarto de vuelta cada vez, por etapas y en zigzag. Cuando haya aflojado completamente todos los pernos, extráigalos.
- Afloje los pernos por orden numérico decreciente (ver los números en la ilustración).
- Los números grabados en el cárter indican la secuencia de apriete.

Pernos de M6 × 70 mm (2,8 in) "1", "2", "8"–"14", "16", "18", "19"

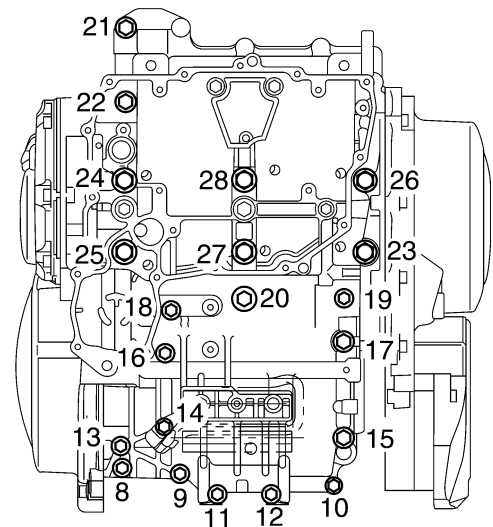
Pernos de M8 × 75 mm (3,0 in) "3"–"7", "15", "17", "20"–"22"

Pernos de M10 × 135 mm (5,3 in) "23"–"28"

A



B



A. Cárter superior

B. Cárter inferior

3. Sitúe el motor al revés.

4. Extraer:

- Cárter inferior

SCA13900

ATENCIÓN:

Golpee un lado del cárter con un mazo blando. Golpee únicamente las partes reforzadas del cárter, no las superficies de contacto. Actúe despacio y con cuidado y compruebe que las mitades del cárter se separen uniformemente.

5. Extraer:

- Clavijas de centrado

6. Extraer:

- Cojinete inferior de apoyo del cigüeñal (del cárter inferior)

NOTA:

Identifique la posición de cada pieza con mucho cuidado para poder volver a montarla en su lugar original.

SAS25980

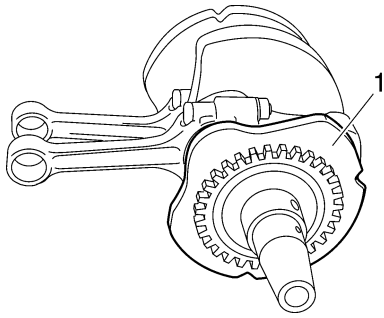
DESMONTAJE DEL CONJUNTO DEL CIGÜEÑAL

1. Extraer:

- Conjunto de cigüeñal "1"
- Cojinetes superiores de apoyo del cigüeñal (del cárter superior)

NOTA:

Identifique la posición de cada cojinete superior de apoyo del cigüeñal para poder reinstalarlo en su lugar original.



SAS26010

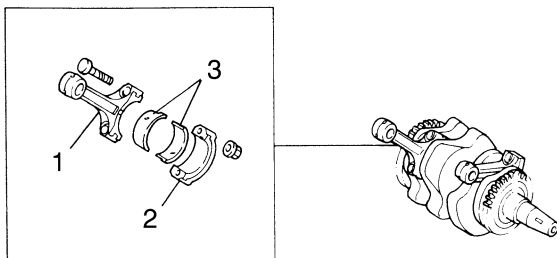
DESMONTAJE DE LAS BIELAS

El procedimiento siguiente sirve para todas las bielas.

1. Extraer:
 - Bielas "1"
 - Tapas de biela "2"
 - Cojinetes de cabeza de biela "3"

NOTA:

Identifique la posición de cada cojinete de cabeza de biela para poder reinstalarlo en su lugar original.

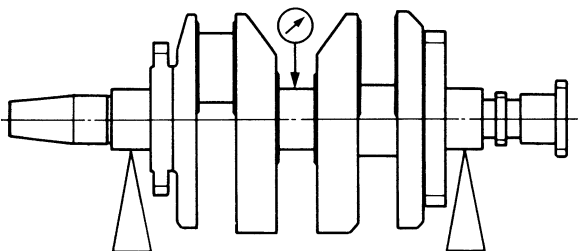


SAS26070

COMPROBACIÓN DEL CIGÜEÑAL Y LAS BIELAS

1. Medir:
 - Descentramiento del cigüeñal
Fuera del valor especificado → Cambiar el cigüeñal.

Límite de descentramiento C
0,020 mm (0,0008 in)



2. Comprobar:
 - Superficie de los apoyos del cigüeñal

- Superficie de los pasadores del cigüeñal
 - Superficie de los cojinetes
Arañazos/desgaste → Cambiar el cigüeñal.
3. Medir:
 - Holgura entre el apoyo y el cojinete de apoyo del cigüeñal
Fuera del valor especificado → Cambiar los cojinetes de apoyo del cigüeñal.



Holgura de engrase del apoyo
(medida con Plastigauge®)
0,020–0,038 mm (0,0008–
0,0015 in)

SCA13920

ATENCIÓN:

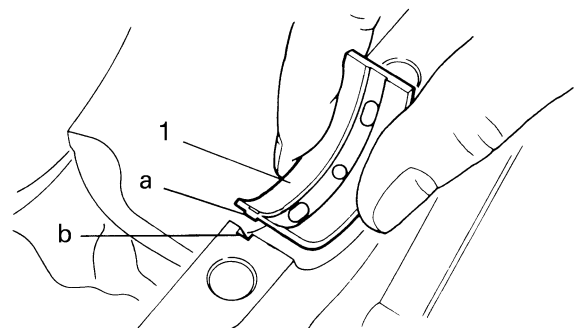
No intercambie los cojinetes de apoyo del cigüeñal. Para obtener la holgura correcta entre los apoyos del cigüeñal y sus cojinetes y con el fin de evitar perjudicar el motor, los cojinetes de apoyo del cigüeñal deben instalarse en sus posiciones originales.



- a. Limpie los cojinetes de apoyo del cigüeñal, los apoyos del cigüeñal y los cojinetes del cárter.
- b. Sitúe el cárter superior boca abajo en un banco.
- c. Instale los cojinetes superiores de apoyo del cigüeñal "1" y el cigüeñal en el cárter superior.

NOTA:

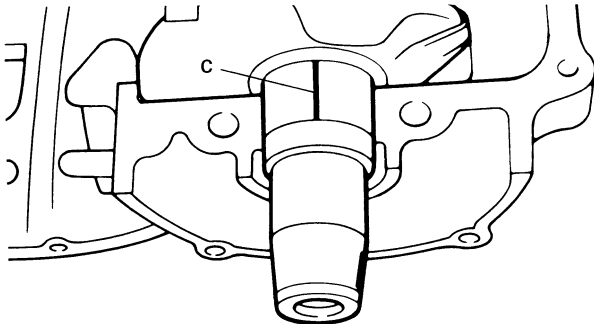
Alinee los salientes "a" de los cojinetes superiores de apoyo del cigüeñal con las muescas "b" del cárter superior.



- d. Coloque un trozo de Plastigauge® "c" en cada apoyo del cigüeñal.

NOTA:

No coloque el Plastigauge® sobre el orificio para el aceite del apoyo del cigüeñal.




- e. Instale los cojinetes inferiores de apoyo del cigüeñal en el cárter inferior y arme ambas mitades del cigüeñal.

NOTA:

- Alinee los salientes de los cojinetes inferiores de apoyo del cigüeñal con las muescas del cárter inferior.
- No mueva el cigüeñal hasta que la medición de la holgura no se haya completado.

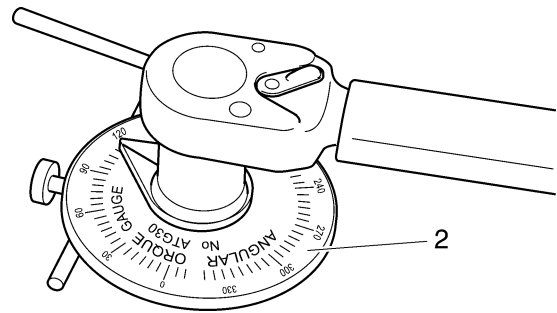
- f. Apriete los pernos según las especificaciones en la secuencia de apriete que está grabada en el cárter.

	Perno del cárter (M10)
	1ª:
	10 Nm (1,0 m·kg, 7,2 ft·lb)
	2ª:
	20 Nm (2,0 m·kg, 14 ft·lb)
	3ª:
	+55°

SCA2B03007

ATENCIÓN:

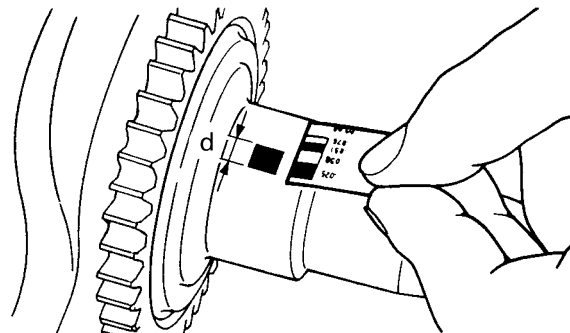
- Utilice un calibrador de torsión angular "2" y apriete en el ángulo correcto.
- Si no dispone de un calibrador de torsión angular, no apriete en ángulo ya que no puede lograrse un resultado preciso. La operación de apretado en este caso debe estar controlada por un par de apriete y el apriete final debe ser de 41 Nm (4,1 m·kg, 30 ft·lb).



NOTA:

Lubrique las roscas de perno del cárter (M10) con aceite de motor.

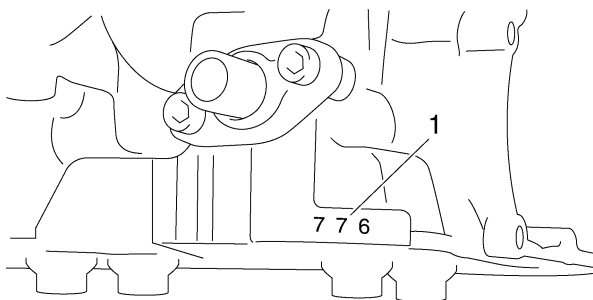
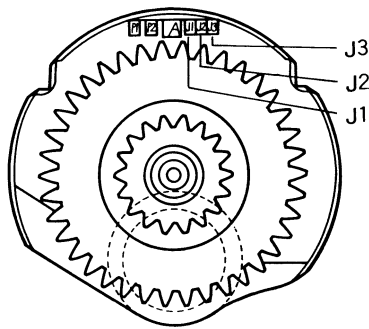
- g. Extraiga el cárter inferior y los cojinetes inferiores del apoyo del cigüeñal.
- h. Mida la anchura del Plastigauge® comprimido "d" en cada apoyo del cigüeñal. Si la holgura entre el apoyo del cigüeñal y el cojinete del apoyo del cigüeñal está fuera de los valores especificados, seleccione cojinetes de apoyo del cigüeñal para su recambio.



4. Seleccionar:
- Cojinetes de apoyo del cigüeñal (J₁-J₃)

NOTA:

- Los números "A" grabados en el disco de inercia del cigüeñal y los números "1" en el cárter inferior sirven para determinar las tallas de los cojinetes de apoyo del cigüeñal de sustitución.
- J₁-J₃ se refieren a los cojinetes que aparecen en la ilustración del cigüeñal.
- Si J₁-J₃ son iguales, utilice todos los cojinetes del mismo tamaño



Por ejemplo, si los números del cárter J_1 y del disco de inercia del cigüeñal J_1 son 6 y 2 respectivamente, el tamaño del cojinete para J_1 es:

$$J_1 \text{ (cárter)} - J_1 \text{ (disco de inercia del cigüeñal)} = 6 - 2 = 4 \text{ (verde)}$$



Código de colores del cojinete
 1 = Azul 2 = Negro 3 = Marrón
 4 = Verde 5 = Amarillo 6 = Rosa 7 = Rojo

5. Medir:

- Holgura entre el pasador del cigüeñal y el cojinete de cabeza de biela
- Fuera del valor especificado → Cambiar los cojinetes de cabeza de biela.



Holgura de engrase (medida con Plastigauge®)
 0,036–0,060 mm (0,0014–0,0024 in)

El procedimiento siguiente sirve para todas las bielas.

SCA13930

ATENCIÓN:

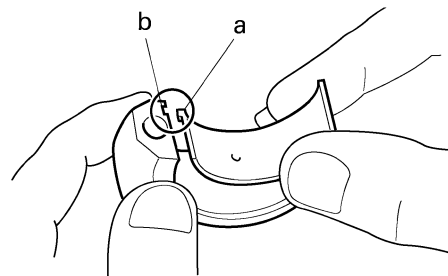
No intercambie los cojinetes de cabeza de biela y las bielas. Para obtener la holgura correcta entre el pasador del cigüeñal y los

cojinetes de cabeza de biela, y con el fin de no perjudicar el motor, los cojinetes de cabeza de biela deben instalarse en sus posiciones originales.

- Limpie los cojinetes de cabeza de biela, los pasadores del cigüeñal y la parte interior de las mitades de las bielas.
- Instale el cojinete superior de cabeza de biela en la biela y el cojinete inferior de cabeza de biela en la tapa de biela.

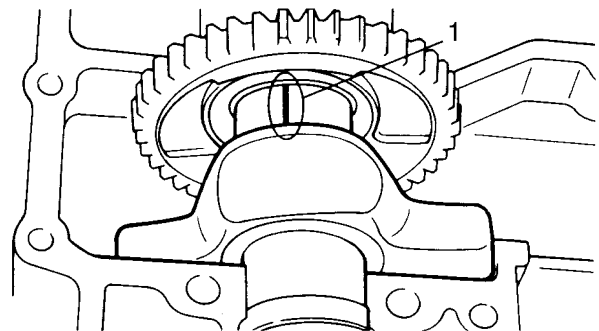
NOTA:

Alinee los salientes "a" de los cojinetes de cabeza de biela con las muescas "b" de las bielas y las tapas de biela.



I1630301

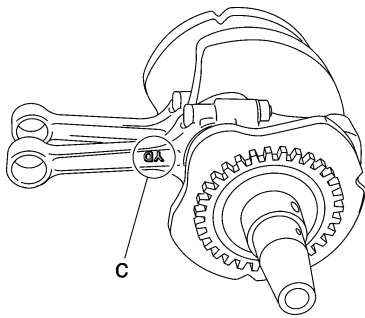
- Coloque un trozo de Plastigauge® "1" en el pasador del cigüeñal.



- Armado de las mitades de biela.

NOTA:

- No mueva la biela o el cigüeñal hasta que la medición de la holgura no se haya completado.
- Lubrique las roscas de los pernos y los asientos de las tuercas con grasa de disulfuro de molibdeno.
- Verifique que las marcas "Y" "c" de las bielas estén orientadas hacia el lado izquierdo del cigüeñal.
- Verifique que los caracteres de la biela y de su tapa estén alineados.



e. Apriete las tuercas de la biela.

SCA2B03008

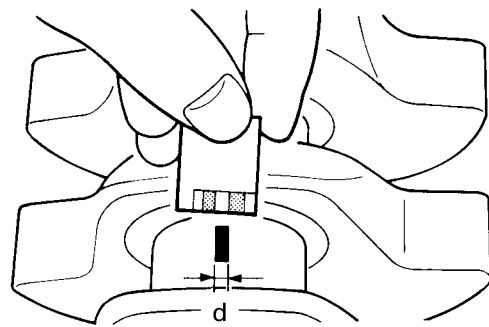
ATENCIÓN:

- Asegúrese de utilizar una llave dinamo-métrica de tipo F cuando apriete las tuercas de la biela.
- Apriete sin pausa las tuercas de la biela hasta el par especificado. Aplique par continuo entre 52 y 62 Nm (5,2 y 6,2 m·kg, 38 y 45 ft·lb). Cuando alcance 52 Nm (5,2 m·kg, 38 ft·lb), **NO DEJE DE APRETAR** hasta que llegue al par especificado. Si deja de apretar entre 52 y 62 Nm (5,2 y 6,2 m·kg, 38 y 45 ft·lb), afloje la tuerca de la biela a menos de 52 Nm (5,2 m·kg, 38 ft·lb) y vuelva a empezar.

Ver "INSTALACIÓN DE LAS BIELAS" en el 5-69.

	Tuerca de biela 62 Nm (6,2 m·kg, 45 ft·lb)
--	---

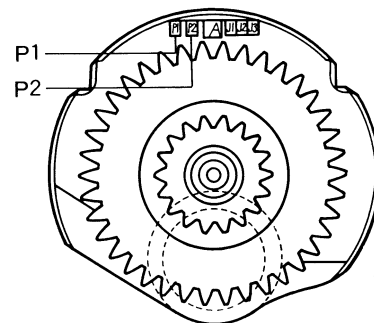
- f. Extraiga la biela y los cojinetes de cabeza de biela.
Ver "DESMONTAJE DE LAS BIELAS" en el 5-65.
- g. Mida la anchura del Plastigauge® comprimido "d" en el pasador del cigüeñal. Si la holgura entre el pasador del cigüeñal y el cojinete de cabeza de biela está fuera de los valores especificados, seleccione cojinetes de cabeza de biela para su recambio.



6. Seleccionar:
- Cojinetes de cabeza de biela (P₁-P₂)

NOTA:

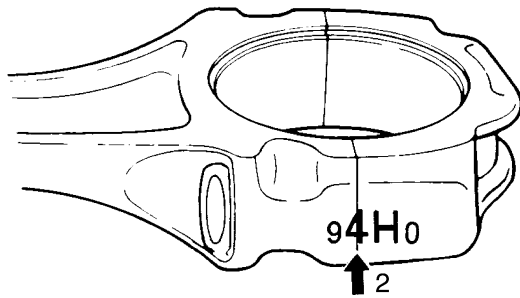
- Los números "A" grabados en el disco de inercia del cigüeñal y los números "2" de las bielas sirven para determinar los tamaños de los cojinetes de sustitución.
- P₁-P₂ se refieren a los cojinetes que aparecen en la ilustración del cigüeñal.



Por ejemplo, si los números de la biela P₁ y del disco de inercia del cigüeñal P₁ son 4 y 1 respectivamente, el tamaño del cojinete para P₁ es:

$P_1 \text{ (Biela)} - P_1 \text{ (cigüeñal)}$ $=$ $4 - 1 = 3 \text{ (marrón)}$

	Código de colores del cojinete 1 = Azul 2 = Negro 3 = Marrón 4 = Verde
--	---



SAS25580

COMPROBACIÓN DEL CÁRTER

- Lave bien las mitades del cárter con un disolvente suave.
- Limpie bien todas las superficies de las juntas y las de contacto del cárter.
- Comprobar:
 - Cárter
 - Grietas/daños → Cambiar.
 - Pasos de suministro de aceite
 - Obstrucción → Aplicar aire comprimido.

SAS2B03006

COMPROBACIÓN DE LOS COJINETES

- Comprobar:
 - Cojinetes
 - Limpie y lubrique los cojinetes y, a continuación, haga rotar el anillo de guías con el dedo.
 - Movimiento brusco → Cambiar.

SAS2B03007

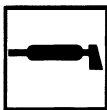
COMPROBACIÓN DE LOS ANILLOS ELÁSTICOS Y LAS ARANDELAS

- Comprobar:
 - Anillos elásticos
 - Alabeo/daños/holgura → Cambiar.
 - Arandelas
 - Alabeo/daños → Cambiar.

SAS26140

INSTALACIÓN DE LAS BIELAS

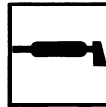
- Lubricar:
 - Roscas de perno
 - Asientos de tuerca
 (con el lubricante recomendado)



Lubricante recomendado
Grasa de disulfuro de molibdeno

- Lubricar:
 - Pasadores del cigüeñal
 - Cojinetes de cabeza de biela
 - Superficie interior de la biela

(con el lubricante recomendado)

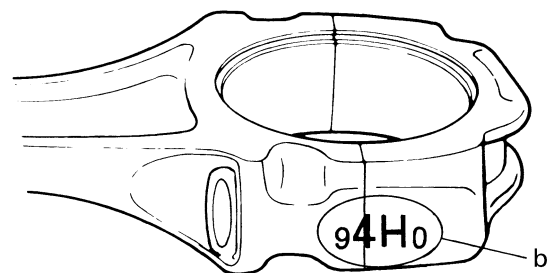
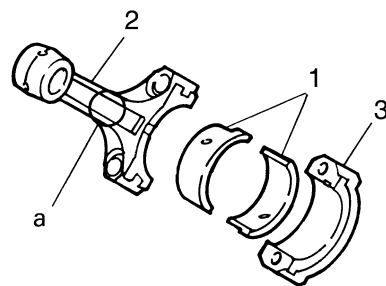


Lubricante recomendado
Aceite de motor

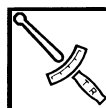
- Instalar:
 - Cojinetes de cabeza de biela "1"
 - Bielas "2"
 - Tapas de biela "3"
 (en los pasadores del cigüeñal)

NOTA:

- Alinee los salientes de los cojinetes de cabeza de biela con las muescas de las bielas y las tapas de biela.
- Asegúrese de reinstalar cada cojinete de cabeza de biela en su lugar original.
- Verifique que las marcas "Y" "a" de las bielas estén orientadas hacia el lado izquierdo del cigüeñal.
- Verifique que los caracteres "b" de la biela y de su tapa estén alineados.



- Alinear:
 - Cabezas de perno /con las tapas de biela)
- Apretar:
 - Tuercas de biela



Tuerca de biela
62 Nm (6,2 m·kg, 45 ft·lb)

SCA2B03008

ATENCIÓN:

- Asegúrese de utilizar una llave dinamométrica de tipo F cuando apriete las tuercas de la biela.
- Apriete sin pausa las tuercas de la biela hasta el par especificado. Aplique par continuo entre 52 y 62 Nm (5,2 y 6,2 m·kg, 38 y 45 ft·lb). Cuando alcance 52 Nm (5,2 m·kg, 38 ft·lb), **NO DEJE DE APRETAR** hasta que llegue al par especificado. Si deja de apretar entre 52 y 62 Nm (5,2 y 6,2 m·kg, 38 y 45 ft·lb), afloje la tuerca de la biela a menos de 52 Nm (5,2 m·kg, 38 ft·lb) y vuelva a empezar.

SAS26200

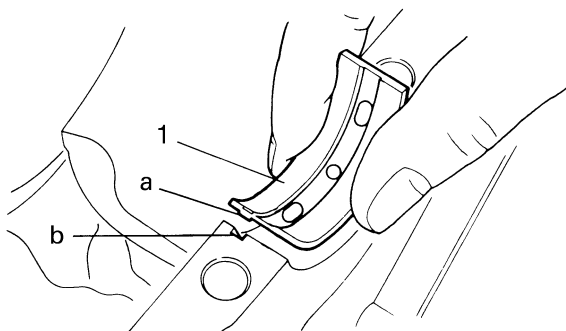
INSTALACIÓN DEL CIGÜEÑAL

1. Instalar:

- Cojinetes superiores de apoyo del cigüeñal (en el cárter superior)

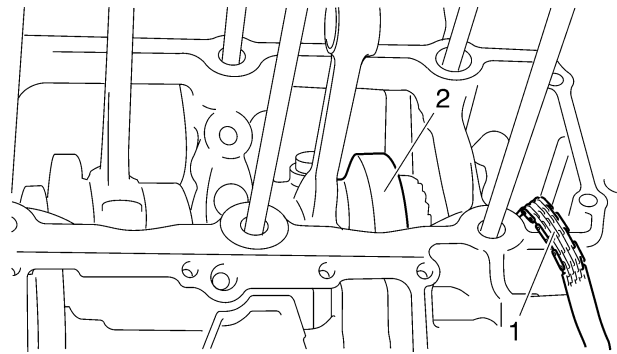
NOTA:

- Alinee los salientes "a" de los cojinetes superiores de apoyo del cigüeñal con las muescas "b" del cárter superior.
- Asegúrese de instalar cada cojinete superior de apoyo del cigüeñal en su lugar original.



2. Instalar:

- Cadena de distribución "1" (en el piñón del cigüeñal)
- Conjunto de cigüeñal "2"



NOTA:

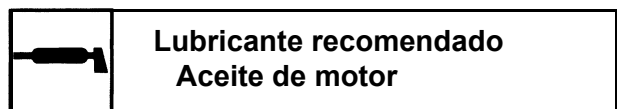
- Pase la cadena de distribución por la cavidad.
- Para evitar que la cadena de distribución caiga en el cárter, sujétela con un alambre.

SAS25660

ARMADO DEL CÁRTER

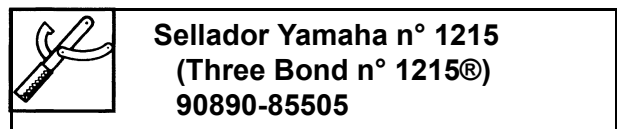
1. Lubricar:

- Cojinetes de apoyo del cigüeñal (con el lubricante recomendado)



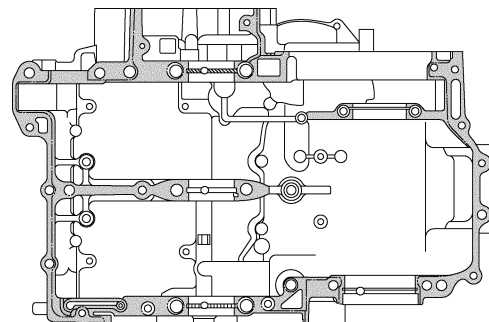
2. Aplicar:

- Sellador (a las superficies de contacto del cárter)



NOTA:

Evite el contacto del sellador con el conducto de aceite o con los cojinetes de apoyo del cigüeñal. No aplique sellador a menos de 2-3 mm de los cojinetes de apoyo del cigüeñal.



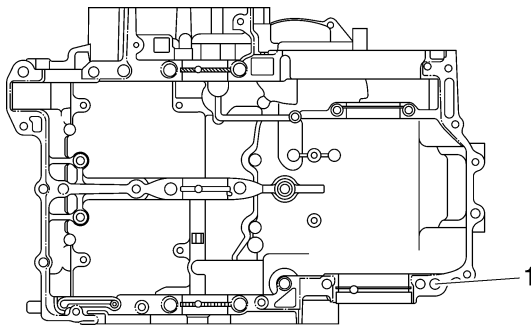
3. Instalar:

- Clavija de centrado "1"
- Boquilla del surtidor de aceite

SCA2B03006

ATENCIÓN:

- Utilice un calibrador de torsión angular "1" y apriete en el ángulo correcto.
- Si no dispone de un calibrador de torsión angular, no apriete en ángulo ya que no puede lograrse un resultado preciso. La operación de apretado en este caso debe estar controlada por un par de apriete y el apriete final debe ser de 41 Nm (4,1 m·kg, 30 ft·lb).

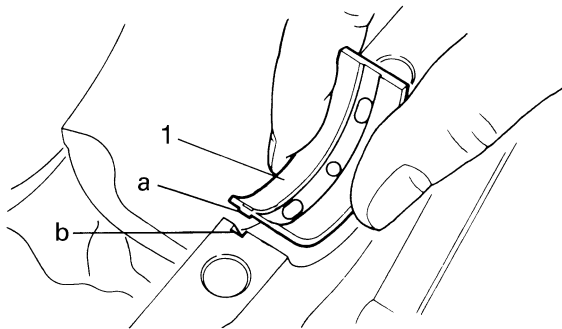


4. Instalar:

- Cojinetes inferiores de apoyo del cigüeñal (en el cárter inferior)

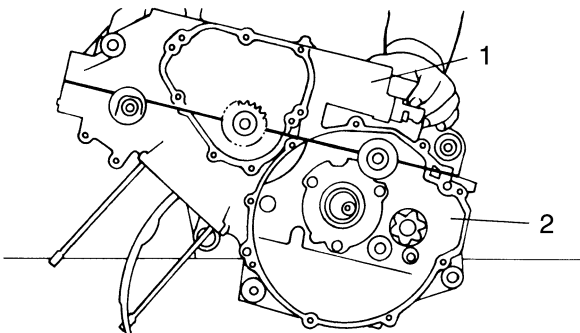
NOTA:

- Alinee los salientes "a" de los cojinetes inferiores de apoyo del cigüeñal "1" con las muescas "b" del cárter inferior.
- Monte cada cojinete inferior de apoyo del cigüeñal en su posición original.



5. Instalar:

- Cárter inferior "1" (en el cárter superior "2")

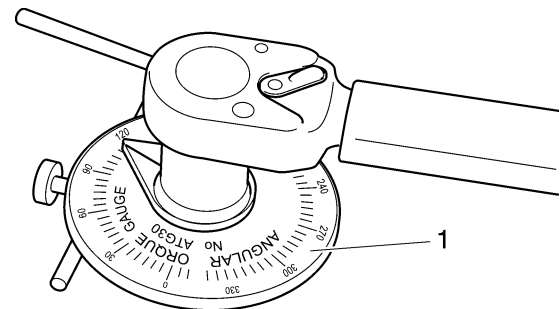


6. Instalar:

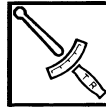
- Pernos del cárter (M10)



Perno del cárter (M10) "1"-"6"
1ª: 10 Nm (1,0 m·kg, 7,2 ft·lb)
2ª: 20 Nm (2,0 m·kg, 14 ft·lb)
3ª: +55°



- Pernos del cárter (M6)
- Pernos del cárter (M8)

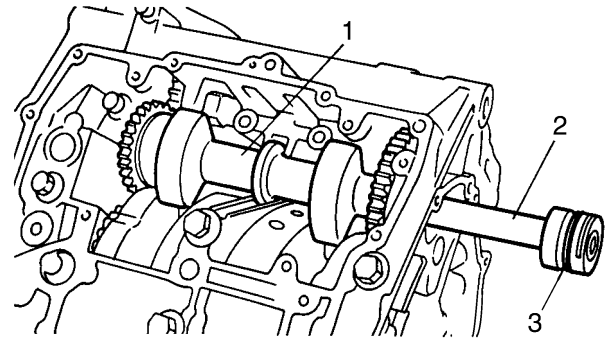
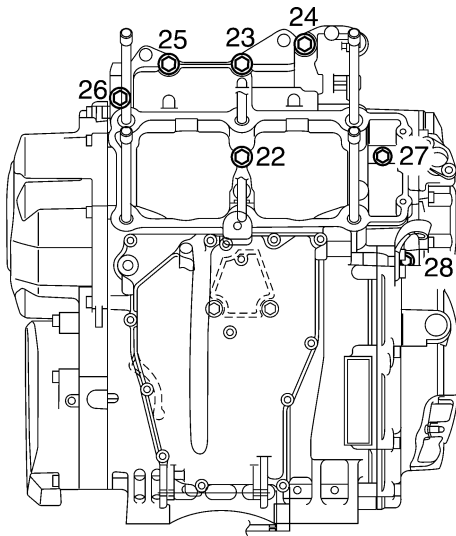


Perno del cárter (M6) "10", "11", "13", "15"-"21", "27", "28"
12 Nm (1,2 m·kg, 8,7 ft·lb)
Perno del cárter (M8) "7"-"9", "12", "14", "22"-"26"
24 Nm (2,4 m·kg, 17 ft·lb)

NOTA:

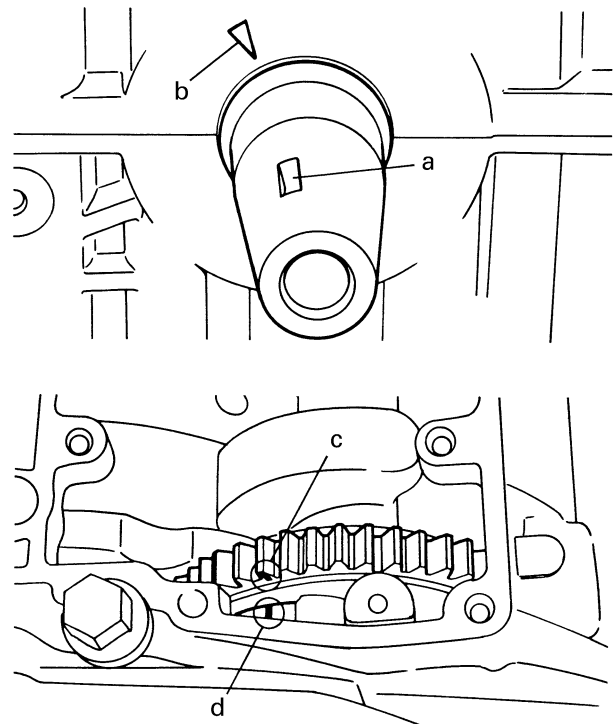
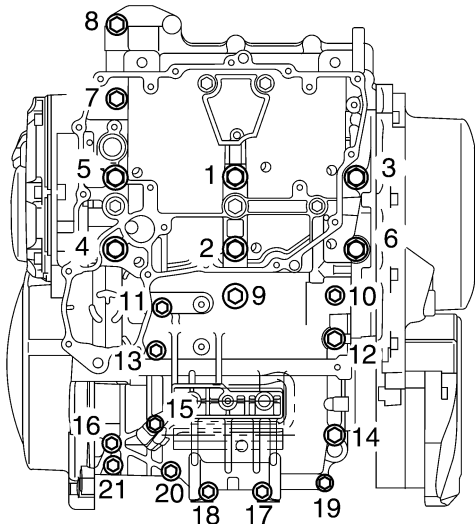
- Lubrique la rosca de perno con aceite del motor.
- Apriete los pernos en orden numérico ascendente.
- Instale las arandelas en los pernos ("16", "23"-"26", "28").
- Instale la sujeción del cable en el perno "15".

A



- a. Gire el cigüeñal hasta que su ranura "a" esté alineada con la marca "b" del cárter.
- b. Instale el contrapeso del eje del compensador delantero mientras mantiene sujeto el cigüeñal y alinee la marca "c" del engranaje del eje compensador delantero con la marca "d" del cárter.
- c. Instale el eje compensador delantero.

B



- A. Cárter superior
B. Cárter inferior

7. Instalar:

- Guía de la cadena de distribución (lado de admisión)
- Cubierta protectora

SAS26230

INSTALACIÓN DEL EJE COMPENSADOR

1. Instalar:

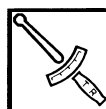
- Contrapeso del eje del compensador delantero "1"
- Eje del compensador delantero "2"
- Junta tórica "3" **New**
- Retén del eje compensador



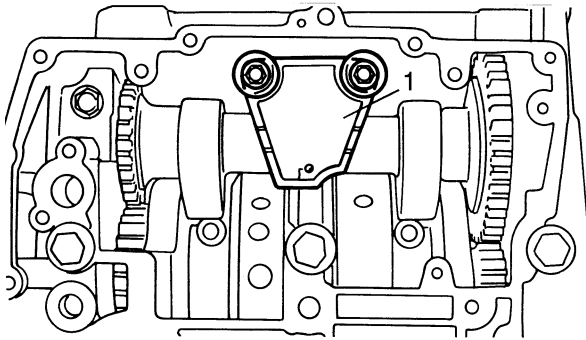
Perno del retén del eje compensador
12 Nm (1,2 m·kg, 8,7 ft·lb)

2. Instalar:

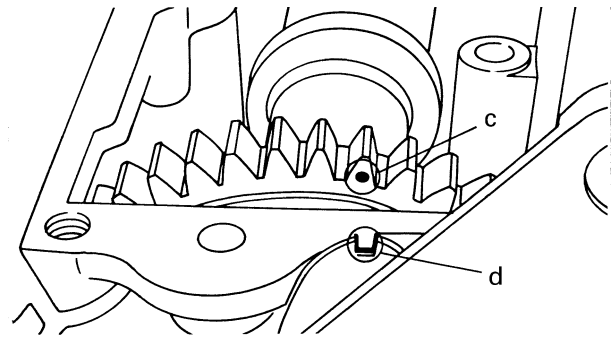
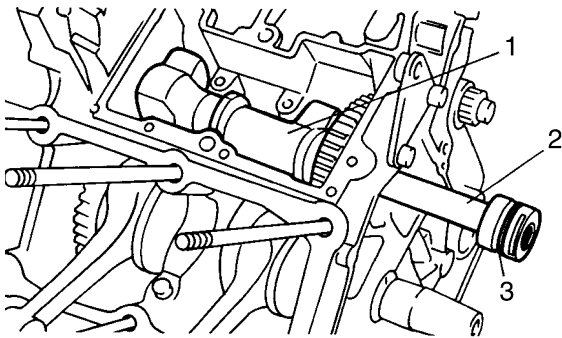
- Clavijas de centrado
- Soporte del eje compensador delantero "1"



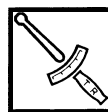
Perno del soporte del eje compensador delantero
10 Nm (1,0 m·kg, 7,2 ft·lb)



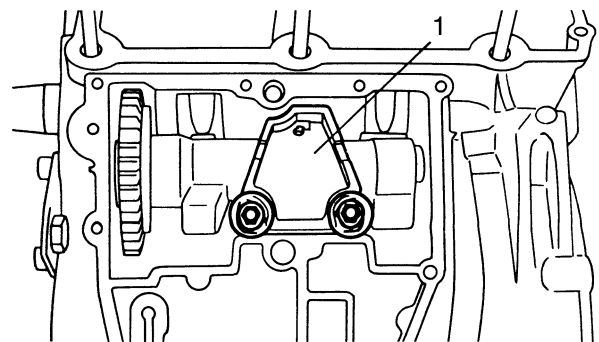
3. Instalar:
- Contrapeso del eje del compensador trasero "1"
 - Eje del compensador trasero "2"
 - Junta tórica "3" **New**



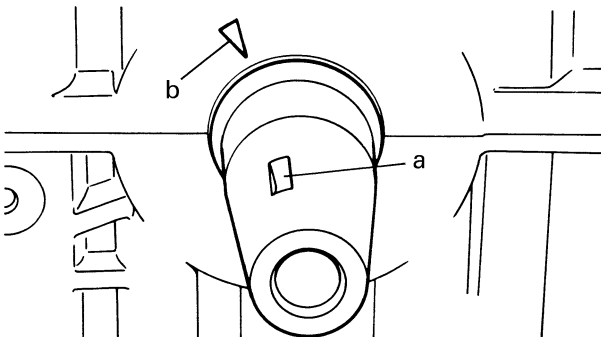
4. Instalar:
- Clavijas de centrado
 - Soporte del eje compensador trasero "1"



Perno del soporte del eje compensador trasero
10 Nm (1,0 m·kg, 7,2 ft·lb)



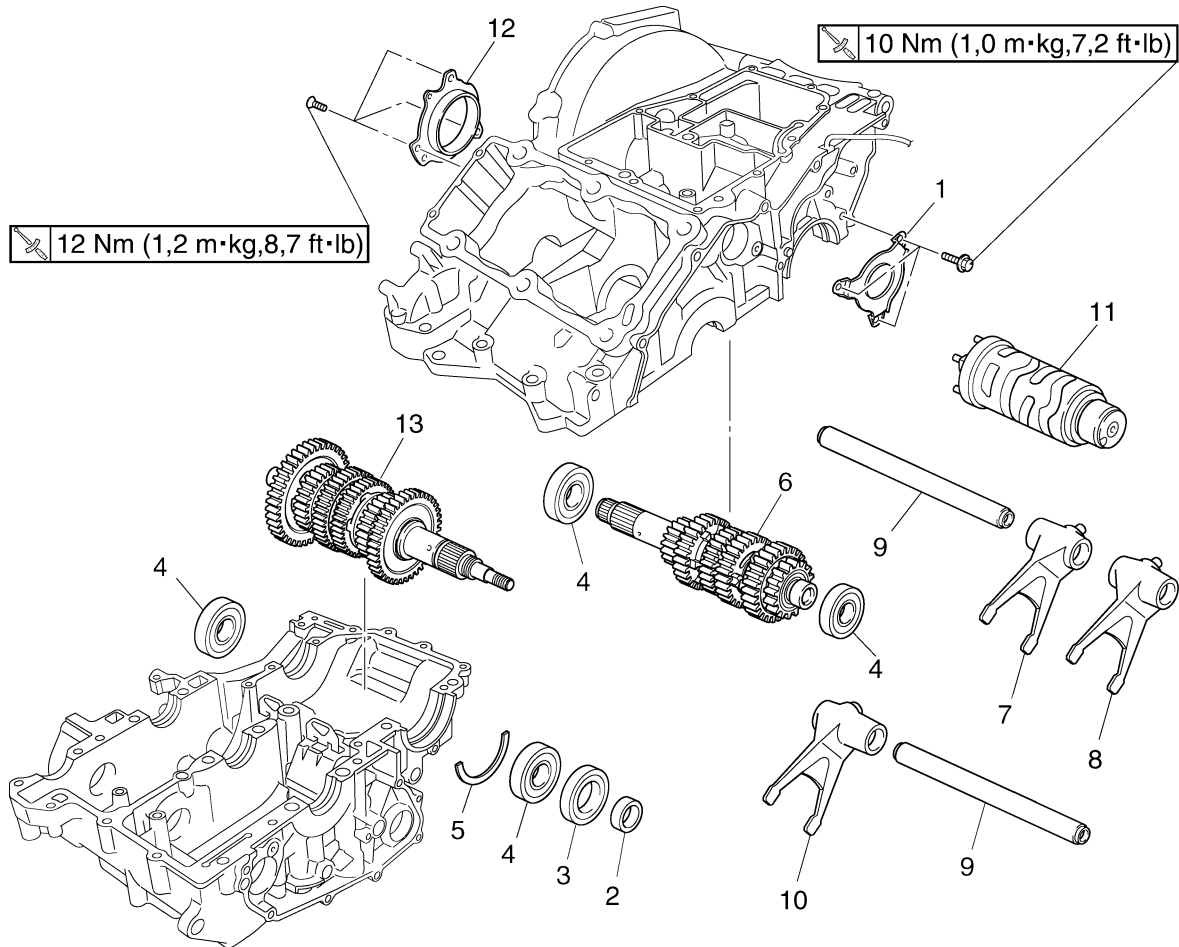
- a. Gire el cigüeñal hasta que su ranura "a" esté alineada con la marca "b" del cárter.
- b. Instale el contrapeso del eje del compensador trasero mientras mantiene sujeto el cigüeñal y alinee la marca "c" del engranaje del eje compensador trasero con la marca "d" del cárter.
- c. Instale el eje compensador trasero.



SAS26240

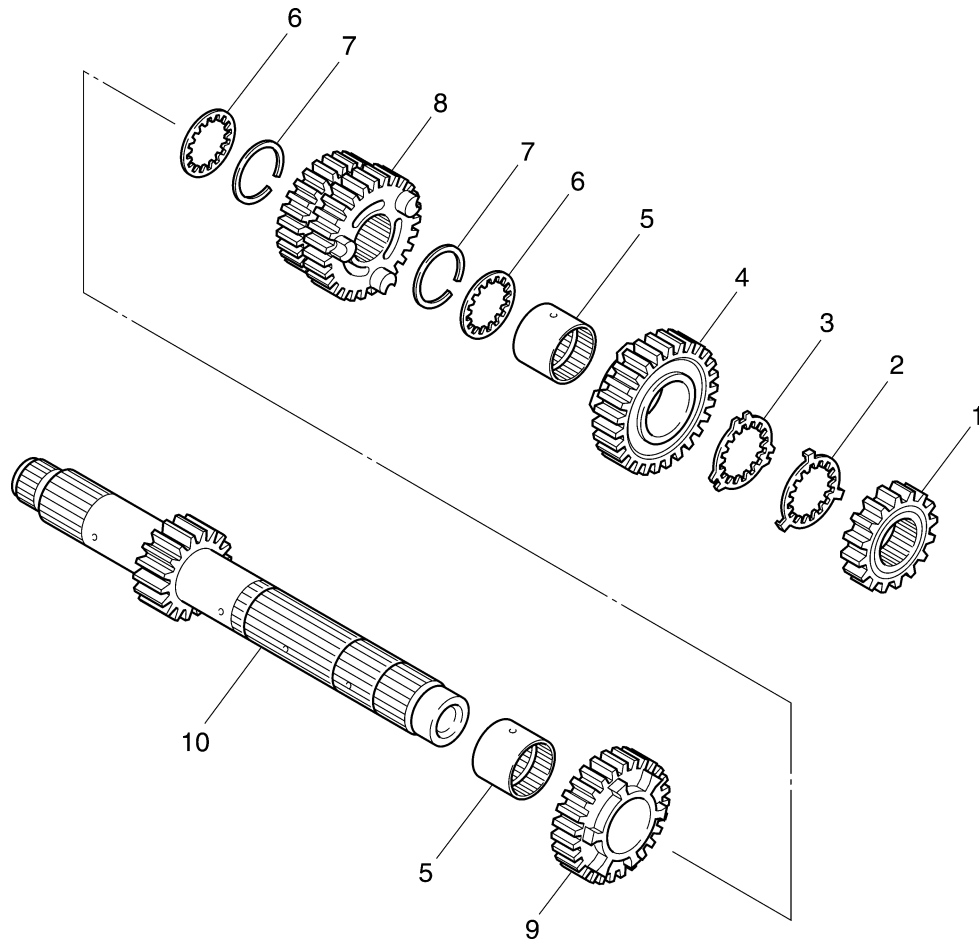
CAJA DE CAMBIOS

Desmontaje de la caja de cambios, el conjunto de tambor de cambio y las horquillas del cambio



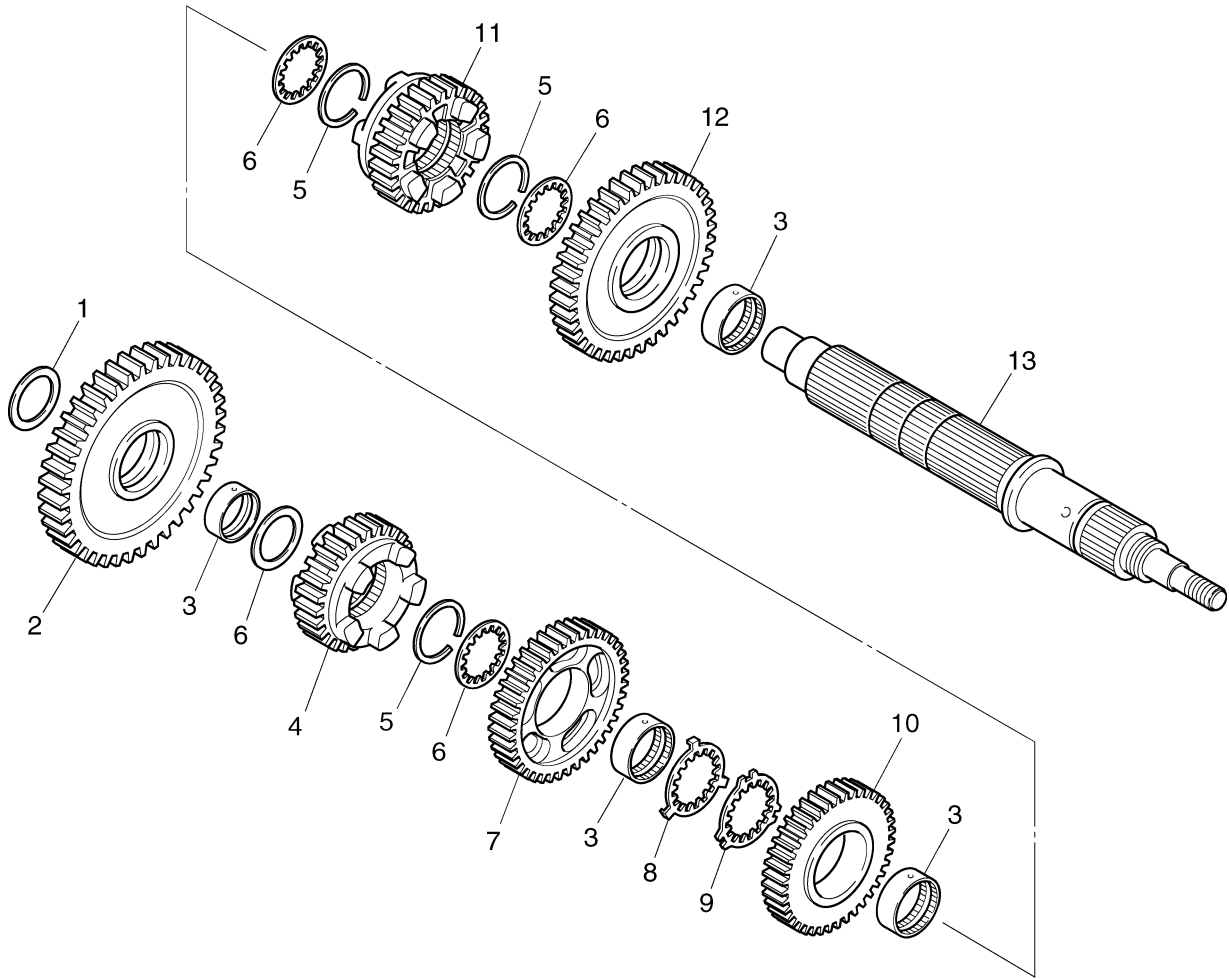
Orden	Trabajo/piezas a desmontar	C'td.	Observaciones
	Motor		Ver "DESMONTAJE DEL MOTOR" en el 5-1.
1	Cubierta protectora	1	
2	Collar	1	
3	Junta de aceite	1	
4	Cojinete	4	
5	Anillo elástico	1	
6	Conjunto de eje principal	1	
7	Horquilla de cambio R	1	
8	Horquilla de cambio L	1	
9	Barra de guía de la horquilla de cambio	2	
10	Horquilla de cambio C	1	
11	Tambor de cambio	1	
12	Emplazamiento del cojinete	1	
13	Conjunto de eje posterior	1	
			Para el montaje, siga el orden inverso al de desmontaje.

Desmontaje del conjunto del eje principal



Orden	Trabajo/piezas a desmontar	C'td.	Observaciones
1	Piñón de 2ª	1	
2	Arandela de seguridad	1	
3	Retén de la arandela de inmovilización	1	
4	Piñón de 6ª	1	
5	Collar	2	
6	Arandela	2	
7	Anillo elástico	2	
8	Piñón de 3ª/4ª	1	
9	Piñón de 5ª	1	
10	Eje principal	1	
			Para el armado, siga el orden inverso al de desarmado.

Desmontaje del conjunto de eje posterior



Orden	Trabajo/piezas a desmontar	C'td.	Observaciones
1	Arandela	1	
2	Engranaje de 1ª	1	
3	Collar	4	
4	Engranaje de 5ª	1	
5	Anillo elástico	3	
6	Arandela	4	
7	Engranaje de 3ª	1	
8	Arandela de seguridad	1	
9	Retén de la arandela de inmovilización	1	
10	Engranaje de 4ª	1	
11	Engranaje de 6ª	1	
12	Engranaje de 2ª	1	
13	Eje posterior	1	
			Para el armado, siga el orden inverso al de desarmado.

SAS26250

DESMONTAJE DE LA CAJA DE CAMBIOS

1. Extraer:

- Conjunto de eje posterior
- Emplazamiento del cojinete "1" (con la llave Torx®)

NOTA:

Extraiga el emplazamiento del cojinete con el perno del martillo deslizante "2" y el peso "3".



Perno del martillo deslizante
90890-01083

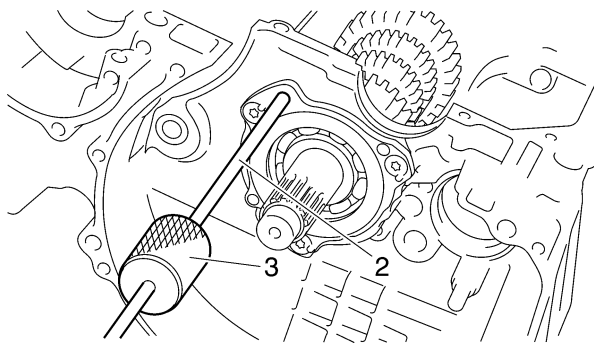
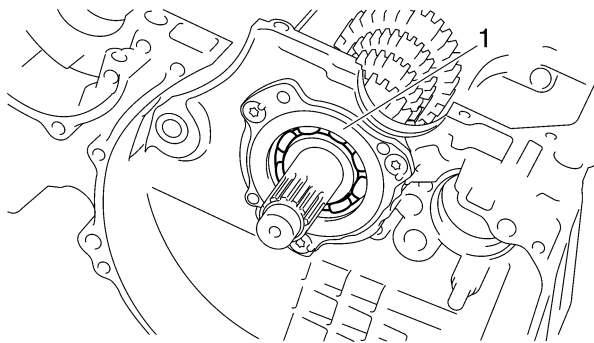
Perno del martillo deslizante de
6 mm

YU-01083-1

Peso

90890-01084

YU-01083-3



2. Extraer:

- Conjunto de eje principal (desde el lado del embrague)

SAS26260

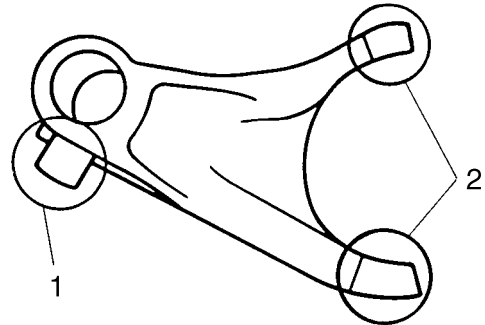
COMPROBACIÓN DE LA HORQUILLA DE CAMBIO

El procedimiento siguiente concierne a todas las horquillas de cambio .

1. Comprobar:

- Pasador de la leva de la horquilla de cambio "1"
- Uña de horquilla de cambio "2"

Alabeo/daños/rayadura/desgaste → Cambiar la horquilla de cambio.



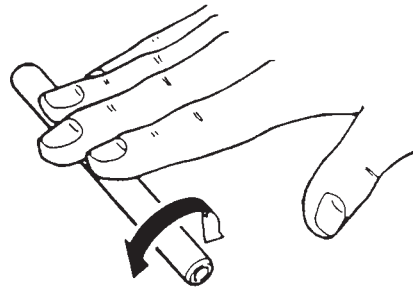
2. Comprobar:

- Barra de guía de la horquilla de cambio
Haga rodar la barra de guía de la horquilla de cambio sobre una superficie plana.
Alabeo → Cambiar.

SWA12840

⚠ ADVERTENCIA

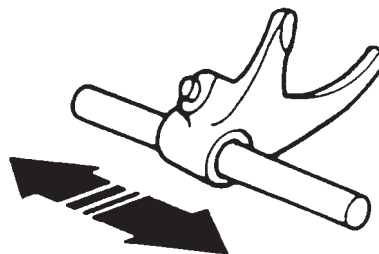
No trate de enderezar una barra de guía de horquilla de cambio doblada.



319-010

3. Comprobar:

- Movimiento de la horquilla de cambio (a lo largo de la barra de guía)
Movimiento irregular → Cambiar el conjunto de horquillas de cambio y barra de guía.



319-011

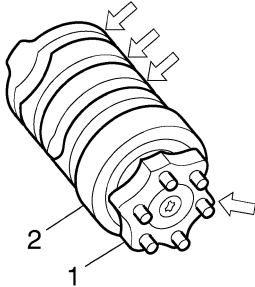
SAS26270

COMPROBACIÓN DEL CONJUNTO DE TAMBOR DE CAMBIO

1. Comprobar:

- Ranura del tambor de cambio
Daños/rayaduras/desgaste → Cambiar el conjunto de tambor de cambio.

- Segmento del tambor de cambio "1"
Daños/desgaste → Cambiar el conjunto del tambor de cambio.
- Cojinete del tambor de cambio "2"
Daños/picaduras → Cambiar el conjunto del tambor de cambio.



I1530101

SAS26300

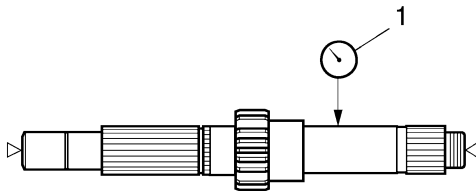
COMPROBACIÓN DE LA CAJA DE CAMBIOS

1. Medir:

- Descentramiento del eje principal
(con un dispositivo de centrado y una galga de cuadrante "1")
Fuera del valor especificado → Cambiar el eje principal.



Límite de descentramiento del eje principal
0,08 mm (0,0032 in)



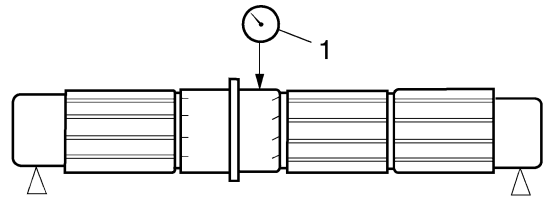
I1650702

2. Medir:

- Descentramiento del eje motor
(con un dispositivo de centrado y una galga de cuadrante "1")
Fuera del valor especificado → Cambiar el eje posterior.



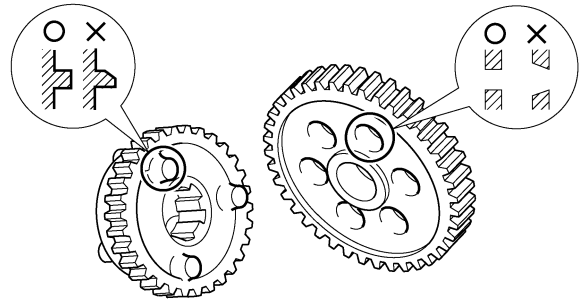
Límite de descentramiento del eje motor
0,08 mm (0,0032 in)



I1650701

3. Comprobar:

- Engranajes de la caja de cambios
Decoloración azul/picaduras/desgaste → Cambiar el o los engranajes defectuosos.
- Grapas del engranaje de transmisión
Grietas/daños/bordes redondeados → Cambiar los engranajes defectuosos.



4. Comprobar:

- Engrane del engranaje de transmisión
(cada piñón a su respectivo engranaje)
Incorrecto → Montar de nuevo los conjuntos de eje de la caja de cambios.

5. Comprobar:

- Movimiento del engranaje de transmisión
Movimiento irregular → Cambiar las piezas defectuosas.

6. Comprobar:

- Anillos elásticos
Alabeo/daños/holgura → Cambiar.

SAS26350

INSTALACIÓN DE LA CAJA DE CAMBIOS

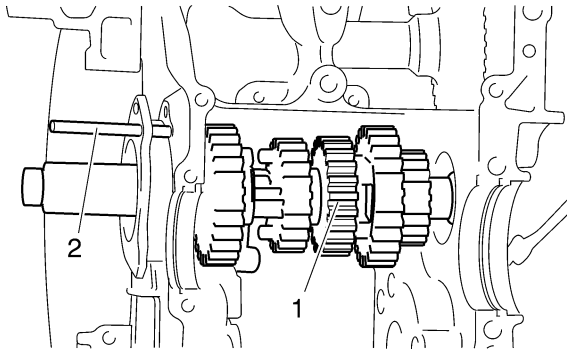
1. Instalar:

- Conjunto de eje principal "1"

NOTA:

Cuando instale el conjunto de eje principal, utilice un pasador "2" para alinear el orificio del perno del emplazamiento del cojinete con el correspondiente orificio en el cárter inferior.

CAJA DE CAMBIOS



2. Instalar:

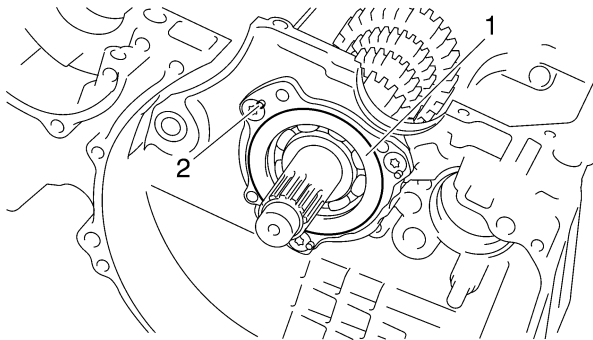
- Emplazamiento del cojinete "1"



Perno del emplazamiento del cojinete
12 Nm (1,2 m·kg, 8,7 ft·lb)

NOTA:

Después de apretar los pernos del emplazamiento del cojinete, aplane el borde exterior de la cabeza de todos los pernos con un punzón "2" para evitar que se aflojen.

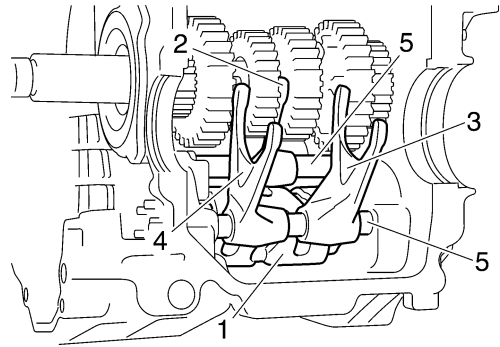


3. Instalar:

- Conjunto de tambor de cambio "1"
- Horquilla de cambio C "2"
- Horquilla de cambio L "3"
- Horquilla de cambio R "4"
- Barras de guía de la horquilla de cambio "5"

NOTA:

- Las marcas grabadas en las horquillas de cambio deben estar orientadas hacia el lado derecho del motor y en el orden siguiente: "R", "C", "L".
- Instale las barras de guía de la horquilla de cambio con el extremo cónico a orientado hacia el embrague.

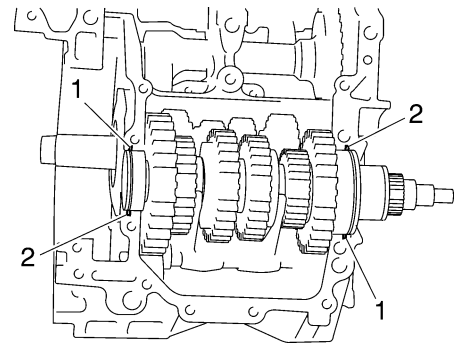


4. Instalar:

- Conjunto de eje posterior

NOTA:

- El pasador del cojinete del eje posterior debe estar orientado hacia la parte delantera del cárter.
- Verifique que los topes del cojinete del eje posterior "1" están introducidos en las ranuras "2" del cárter superior.



5. Comprobar:

- Caja de cambios
Movimiento brusco → Reparar.

NOTA:

Aplice abundante aceite a todos los engranajes, ejes y cojinetes.

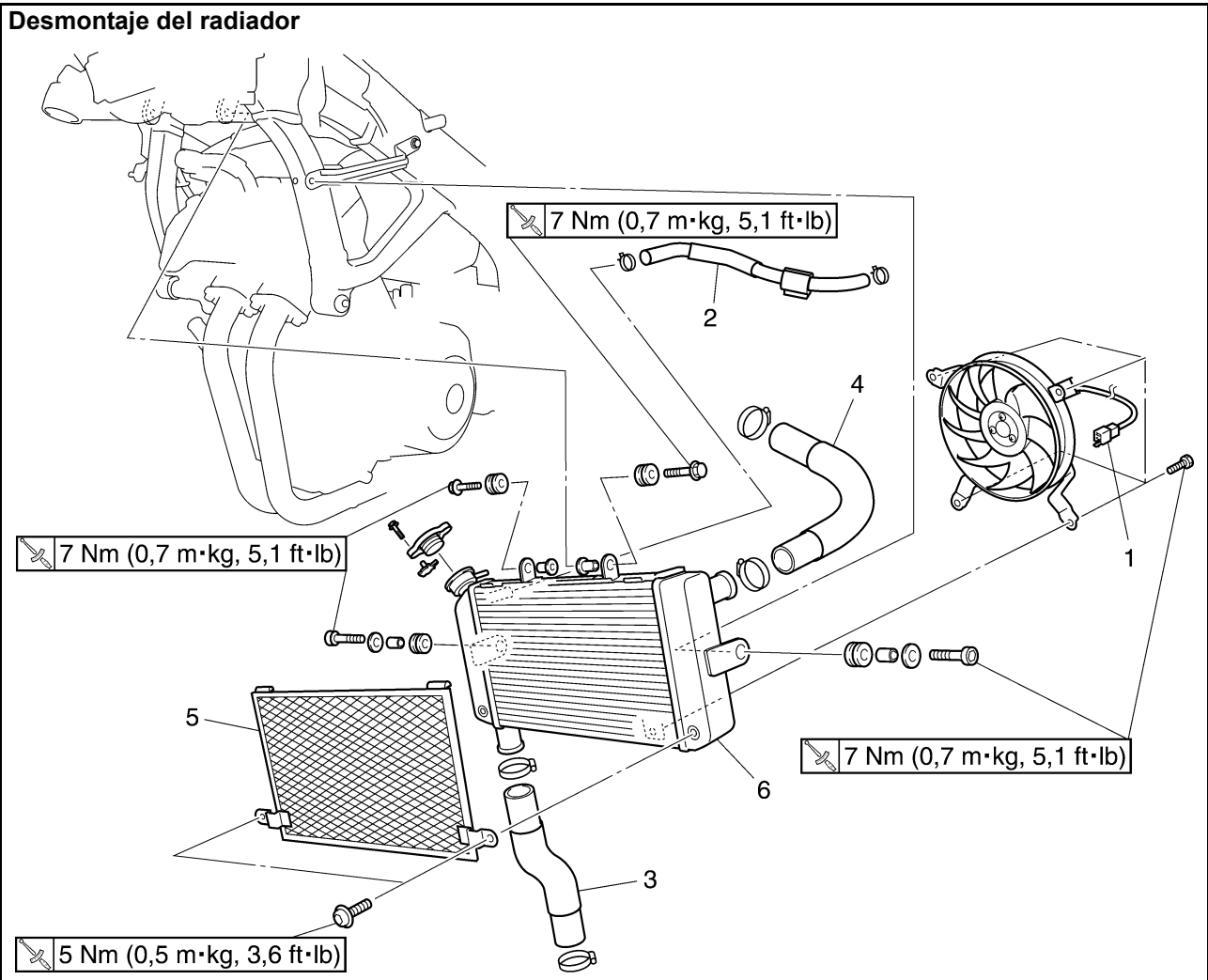
SISTEMA DE REFRIGERACIÓN

RADIADOR	6-1
COMPROBACIÓN DEL RADIADOR.....	6-2
INSTALACIÓN DEL RADIADOR.....	6-2
TERMOSTATO	6-4
COMPROBACIÓN DEL TERMOSTATO	6-6
ARMADO DEL CONJUNTO DEL TERMOSTATO.....	6-6
INSTALACIÓN DEL CONJUNTO DEL TERMOSTATO.....	6-7
BOMBA DE AGUA	6-8
DESARMADO DE LA BOMBA DE AGUA.....	6-10
COMPROBACIÓN DE LA BOMBA DE AGUA.....	6-10
ARMADO DE LA BOMBA DE AGUA	6-10
INSTALACIÓN DE LA BOMBA DE AGUA	6-11

SAS26380

RADIADOR

Desmontaje del radiador



Orden	Trabajo/piezas a desmontar	C'td.	Observaciones
	Carenado lateral		Ver "CHASIS, GENERAL" en el 4-1.
	Refrigerante		Vaciar. Ver "CAMBIO DEL REFRIGERANTE" en el 3-22.
	Depósito de combustible		Ver "DEPÓSITO DE COMBUSTIBLE" en el 7-1.
	Caja del filtro de aire		Ver "CHASIS, GENERAL" en el 4-1.
1	Acoplador del motor del ventilador del radiador	1	Desconectar.
2	Tubo del depósito de refrigerante	1	
3	Tubo de salida del radiador	1	
4	Tubo de entrada del radiador	1	
5	Cubierta del radiador	1	
6	Radiador	1	
			Para el montaje, siga el orden inverso al de desmontaje.

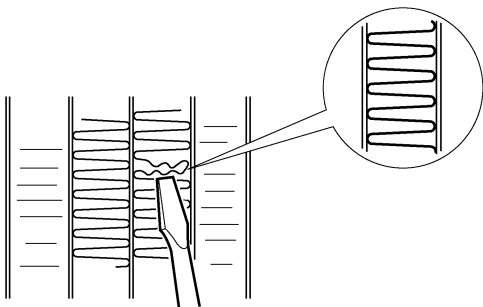
SAS26390

COMPROBACIÓN DEL RADIADOR

1. Comprobar:
 - Aletas del radiador
Obstrucción → Limpiar.
Aplique aire comprimido a la parte posterior del radiador.
 - Daños → Reparar o cambiar.

NOTA:

Enderece las aletas torcidas con un destornillador plano fino.



2. Comprobar:
 - Tubos del radiador
 - Tuberías del radiador
Grietas/daños → Cambiar.
3. Medir:
 - Presión de apertura del tapón del radiador
Por debajo de la presión especificada → Cambiar el tapón del radiador.



Presión de apertura del tapón del radiador

95,0–125,0 kPa (13,8–18,1 psi)
(0,95–1,25 kgf/cm²)

- a. Acople el comprobador de tapón de radiador “1” y el adaptador del mismo “2” al tapón “3”.



Comprobador de tapón de radiador

90890-01325

Comprobador de presión del radiador

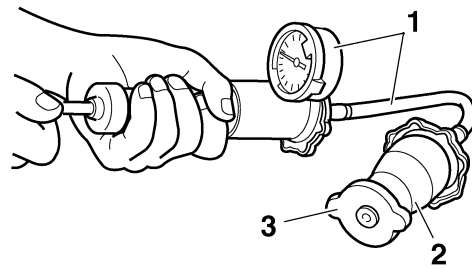
YU-24460-01

Adaptador de comprobador de tapón de radiador

90890-01352

Adaptador de comprobador de presión del radiador

YU-33984



- b. Aplique la presión especificada durante diez segundos y compruebe que no se produzca ninguna caída de la presión.

4. Comprobar:

- Ventilador del radiador
Daños → Cambiar.
Avería → Comprobar y reparar.
Ver "COMPONENTES ELÉCTRICOS" en el 8-105.

SAS26400

INSTALACIÓN DEL RADIADOR

1. Llenar:

- Sistema de refrigeración
(con la cantidad especificada del refrigerante recomendado)
Ver "CAMBIO DEL REFRIGERANTE" en el 3-22.

2. Comprobar:

- Sistema de refrigeración
Fugas → Reparar o cambiar las piezas averiadas.

- a. Enganche el comprobador de tapón del radiador “1” al radiador.



Comprobador de tapón de radiador

90890-01325

Comprobador de presión del radiador

YU-24460-01

Adaptador de comprobador de tapón de radiador

90890-01352

Adaptador de comprobador de presión del radiador

YU-33984

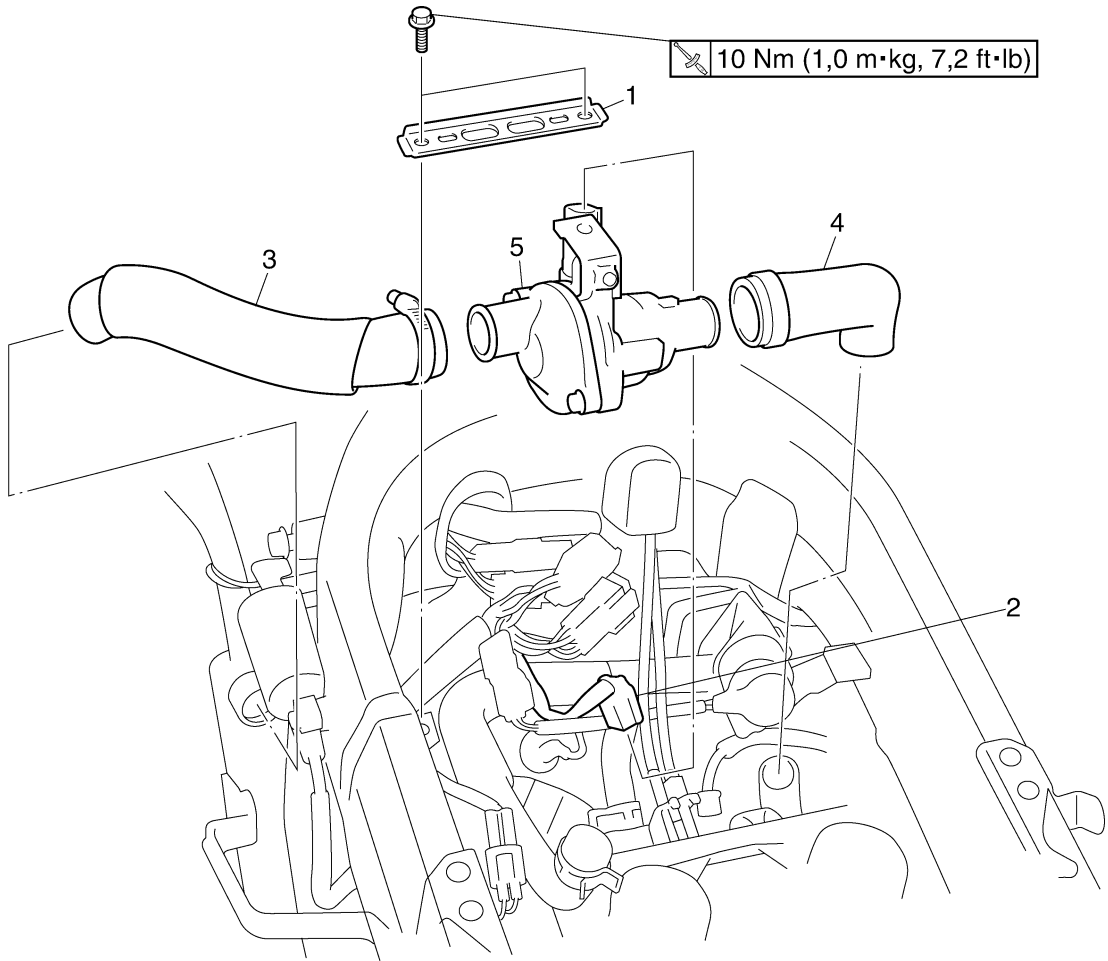
- b. Aplique 100 kPa (1,0 kg/cm²) de presión.
- c. Mida la presión indicada con el manómetro.

3. Medir:
 - Presión de apertura del tapón del radiador
Por debajo de la presión especificada →
Cambiar el tapón del radiador.
Ver "COMPROBACIÓN DEL RADIADOR"
en el 6-2.

SAS26440

TERMOSTATO

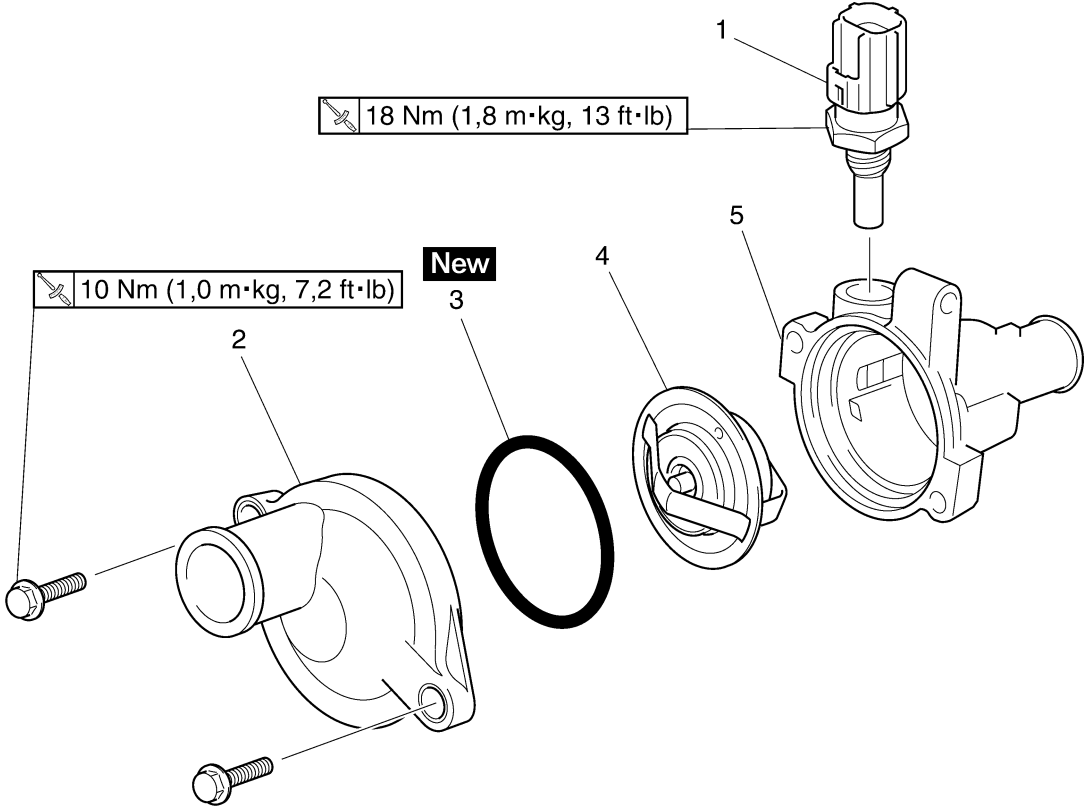
Desmontaje del conjunto del termostato



Orden	Trabajo/piezas a desmontar	C'td.	Observaciones
	Depósito de combustible		Ver "DEPÓSITO DE COMBUSTIBLE" en el 7-1.
	Caja del filtro de aire		Ver "CHASIS, GENERAL" en el 4-1.
	Refrigerante		Vaciar. Ver "CAMBIO DEL REFRIGERANTE" en el 3-22.
1	Soporte	1	
2	Acoplador del cable de la unidad térmica	1	Desconectar.
3	Manguera de entrada del termostato	1	Desconectar.
4	Tubo de salida del termostato	1	Desconectar.
5	Conjunto de termostato	1	
			Para el montaje, siga el orden inverso al de desmontaje.

TERMOSTATO

Desarmado del conjunto del termostato



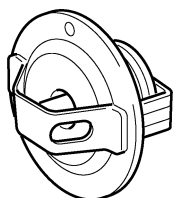
Orden	Trabajo/piezas a desmontar	C'td.	Observaciones
1	Unidad térmica	1	
2	Tapa del termostato	1	
3	Junta tórica	1	
4	Termostato	1	
5	Caja del termostato	1	
			Para el armado, siga el orden inverso al de desarmado.

SAS26450

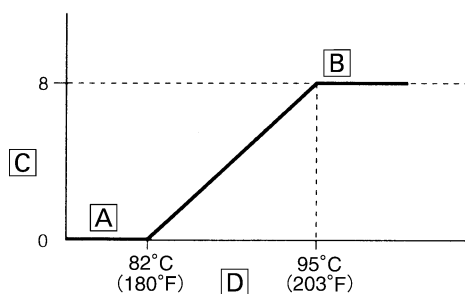
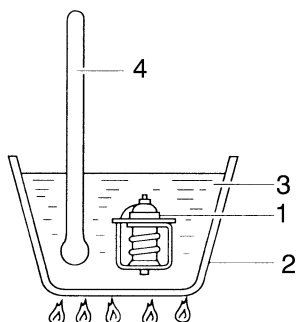
COMPROBACIÓN DEL TERMOSTATO

1. Comprobar:

- Termostato "1"
- No abre a 82 – 95°C (180 – 203°F) → Cambiar.



- Deje suspendido el termostato "1" en un recipiente "2" lleno de agua.
- Caliente el agua lentamente "3".
- Coloque un termómetro "4" en el agua.
- Mientras remueve el agua, observe el termostato y la temperatura que indica el termómetro.



- Totalmente cerrado
- Totalmente abierto
- Apertura (mm)
- Temperatura

NOTA:

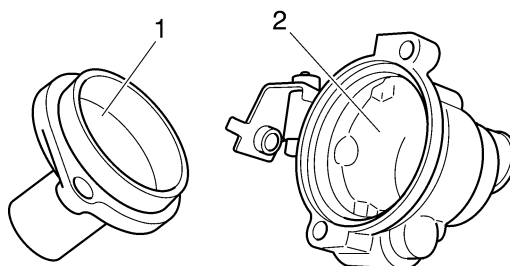
Si duda de la precisión del termostato, cámbielo. Un termostato averiado puede provocar

un exceso grave de calentamiento o de enfriamiento.



2. Comprobar:

- Tapa de la caja del termostato "1"
- Caja del termostato "2"
- Grietas/daños → Cambiar.



SAS26460

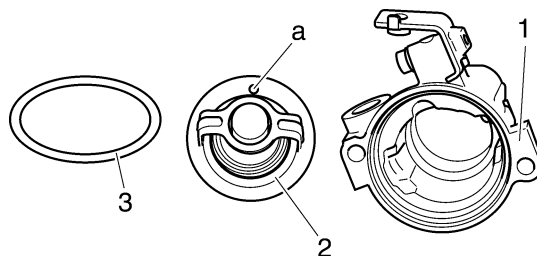
ARMADO DEL CONJUNTO DEL TERMOSTATO

1. Instalar:

- Caja del termostato "1"
- Termostato "2"
- Junta tórica "3" **New**
- Tapa de la caja del termostato


NOTA:

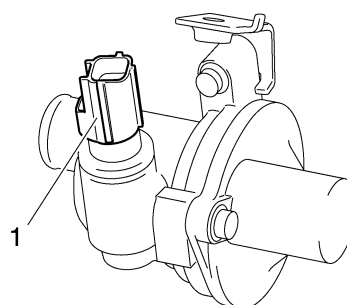
Instale el termostato con el orificio respiradero "a" hacia arriba.



2. Instalar:

- Unidad térmica "1"

	<p>Unidad térmica 18 Nm (1,8 m·kg, 13 ft·lb)</p>
---	---



SCA2B03001

ATENCIÓN:

Tenga mucho cuidado al manipular la unidad térmica. Cambie toda pieza que se haya caído o haya recibido un golpe fuerte.

SAS26480

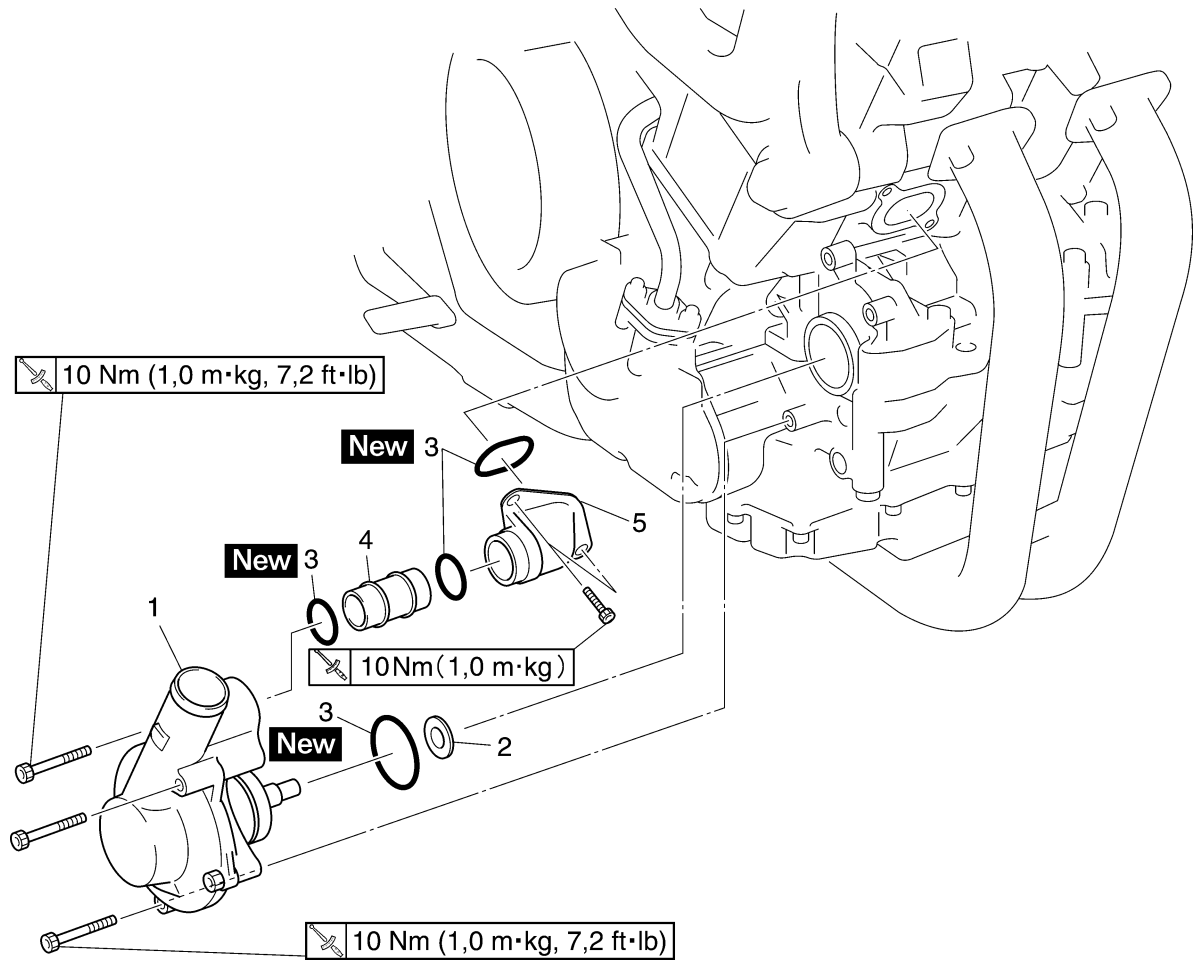
INSTALACIÓN DEL CONJUNTO DEL TERMOSTATO

1. Llenar:
 - Sistema de refrigeración
(con la cantidad especificada del refrigerante recomendado)
Ver "CAMBIO DEL REFRIGERANTE" en el 3-22.
2. Comprobar:
 - Sistema de refrigeración
Fugas → Reparar o cambiar las piezas averiadas.
3. Medir:
 - Presión de apertura del tapón del radiador
Por debajo de la presión especificada → Cambiar el tapón del radiador.
Ver "COMPROBACIÓN DEL RADIADOR" en el 6-2.

SAS26500

BOMBA DE AGUA

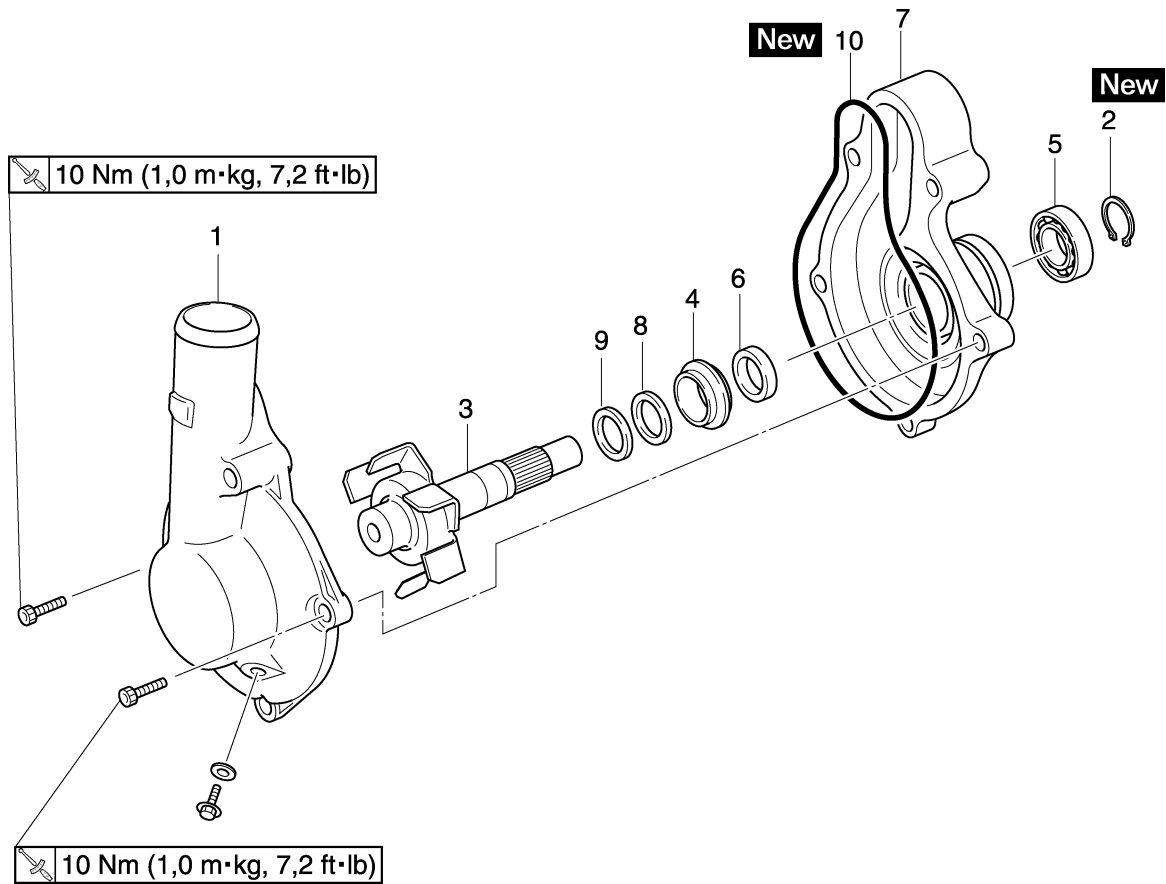
Desmontaje de la bomba de agua



Orden	Trabajo/piezas a desmontar	C'td.	Observaciones
			No es necesario desmontar la bomba de agua, salvo si el nivel de refrigerante es extremadamente bajo o el refrigerante contiene aceite de motor.
	Refrigerante		Vaciar. Ver "CAMBIO DEL REFRIGERANTE" en el 3-22.
1	Conjunto de la bomba de agua	1	
2	Arandela	1	
3	Junta tórica	4	
4	Tubería	1	
5	Caja	1	
			Para el montaje, siga el orden inverso al de desmontaje.

BOMBA DE AGUA

Desarmado de la bomba de agua



Orden	Trabajo/piezas a desmontar	C'td.	Observaciones
1	Tapa de la bomba de agua	1	
2	Anillo elástico	1	
3	Rotor	1	
4	Junta de la bomba de agua	1	
5	Cojinete	1	
6	Junta de aceite	1	
7	Caja de la bomba de agua	1	
8	Soporte del amortiguador de goma	1	
9	Amortiguador de goma	1	
10	Junta tórica	1	
			Para el armado, siga el orden inverso al de desarmado.

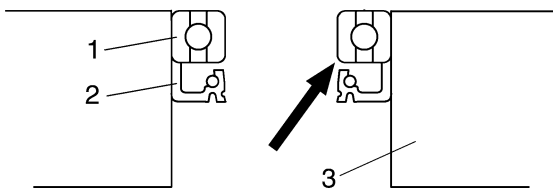
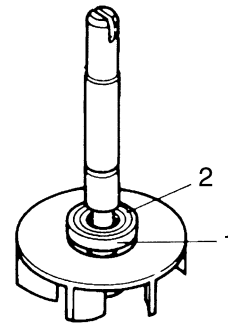
SAS26510

DESARMADO DE LA BOMBA DE AGUA

1. Extraer:
 - Cojinete "1"
 - Junta de aceite "2"

NOTA:

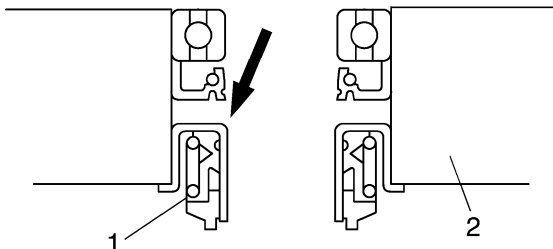
Extraiga el sello de aceite y el cojinete de la parte exterior del alojamiento de la bomba de agua "3".



2. Extraer:
 - Junta de la bomba de agua "1"

NOTA:

Extraiga la junta de la bomba de agua del interior del alojamiento de la bomba "2".



3. Extraer:
 - Soporte del amortiguador de goma "1"
 - Amortiguador de goma "2"
 - (desde el rotor, con un destornillador plano fino)

NOTA:

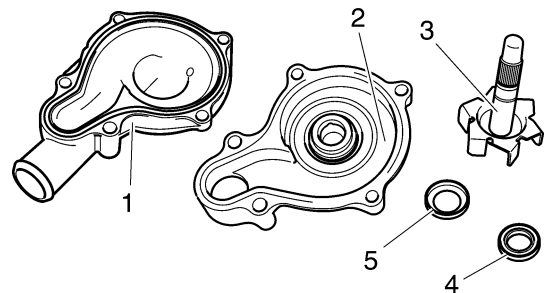
No dañe el eje del rotor.

SAS26540

COMPROBACIÓN DE LA BOMBA DE AGUA

1. Comprobar:
 - Tapa de la caja de la bomba de agua "1"
 - Caja de la bomba de agua "2"
 - Rotor "3"
 - Amortiguador de goma "4"
 - Soporte del amortiguador de goma "5"
 - Junta de la bomba de agua
 - Junta de aceite

Grietas/daños/desgaste → Cambiar.



2. Comprobar:
 - Cojinete
 - Movimiento brusco → Cambiar.
3. Comprobar:
 - Tubería de salida de la bomba de agua
 - Tubo de salida del radiador
 - Grietas/daños/desgaste → Cambiar.

SAS26560

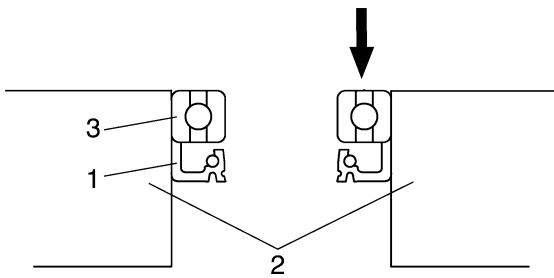
ARMADO DE LA BOMBA DE AGUA

1. Instalar:
 - Junta de aceite "1" **New**
 - (en la caja de la bomba de agua "2")
 - Cojinete "3"

NOTA:

- Antes de instalar la junta de aceite, aplique agua del grifo o refrigerante a su superficie exterior.
- Monte la junta de aceite con un casquillo que coincida con su diámetro exterior.

BOMBA DE AGUA



2. Instalar:

- Junta de la bomba de agua "1" **New**

SCA14080

ATENCIÓN:

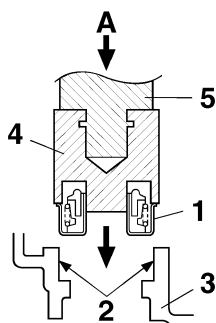
No lubrique nunca la superficie de la junta de la bomba de agua con aceite o grasa.

NOTA:

- Instale la junta de la bomba de agua con las herramientas especiales.
- Antes de instalar la junta de la bomba de agua, aplique adhesivo Yamaha n° 1215 (Three Bond No.1215®) "2" a la caja de la bomba de agua "3".



Montador de juntas mecánico
90890-04078
YM-33221-A
Instalador del cojinete del eje
accionado intermedio
90890-04058
YM-04058
Sellador Yamaha n° 1215 (Three
Bond No.1215®)
90890-85505



4. Montador de juntas mecánico
 5. Instalador del cojinete del eje conducido intermedio
 - A. Presione hacia abajo.
3. Instalar:

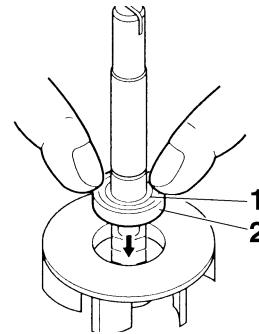
- Amortiguador de goma "1" **New**

- Soporte del amortiguador de goma "2"

New

NOTA:

Antes de instalar el amortiguador de goma, aplique agua del grifo o refrigerante a su superficie exterior.



4. Medir:

- Inclinação del eje del rodete
Fuera de las especificaciones → Repita los pasos (3) y (4).

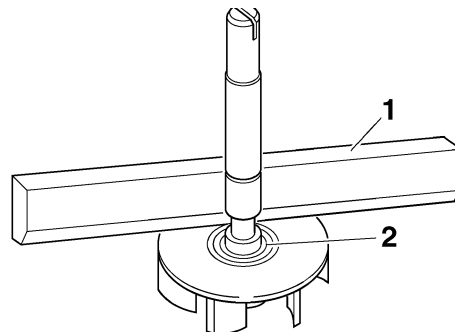
SCA14090

ATENCIÓN:

Verifique que el amortiguador de goma y su soporte estén alineados con el rotor.



Límite de inclinación del eje del rotor
0,15 mm (0,006 in)



1. Regla
2. Rotor

SAS26590

INSTALACIÓN DE LA BOMBA DE AGUA

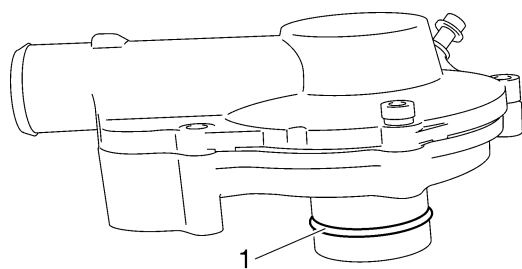
1. Instalar:

- Junta tórica "1" **New**

NOTA:

Lubrique la junta tórica con una capa fina de grasa de jabón de litio.

BOMBA DE AGUA



2. Instalar:

- Conjunto de la bomba de agua



**Perno de la tapa de la caja de la
bomba de agua**
10 Nm (1,0 m·kg, 7,2 ft·lb)

SISTEMA DE COMBUSTIBLE

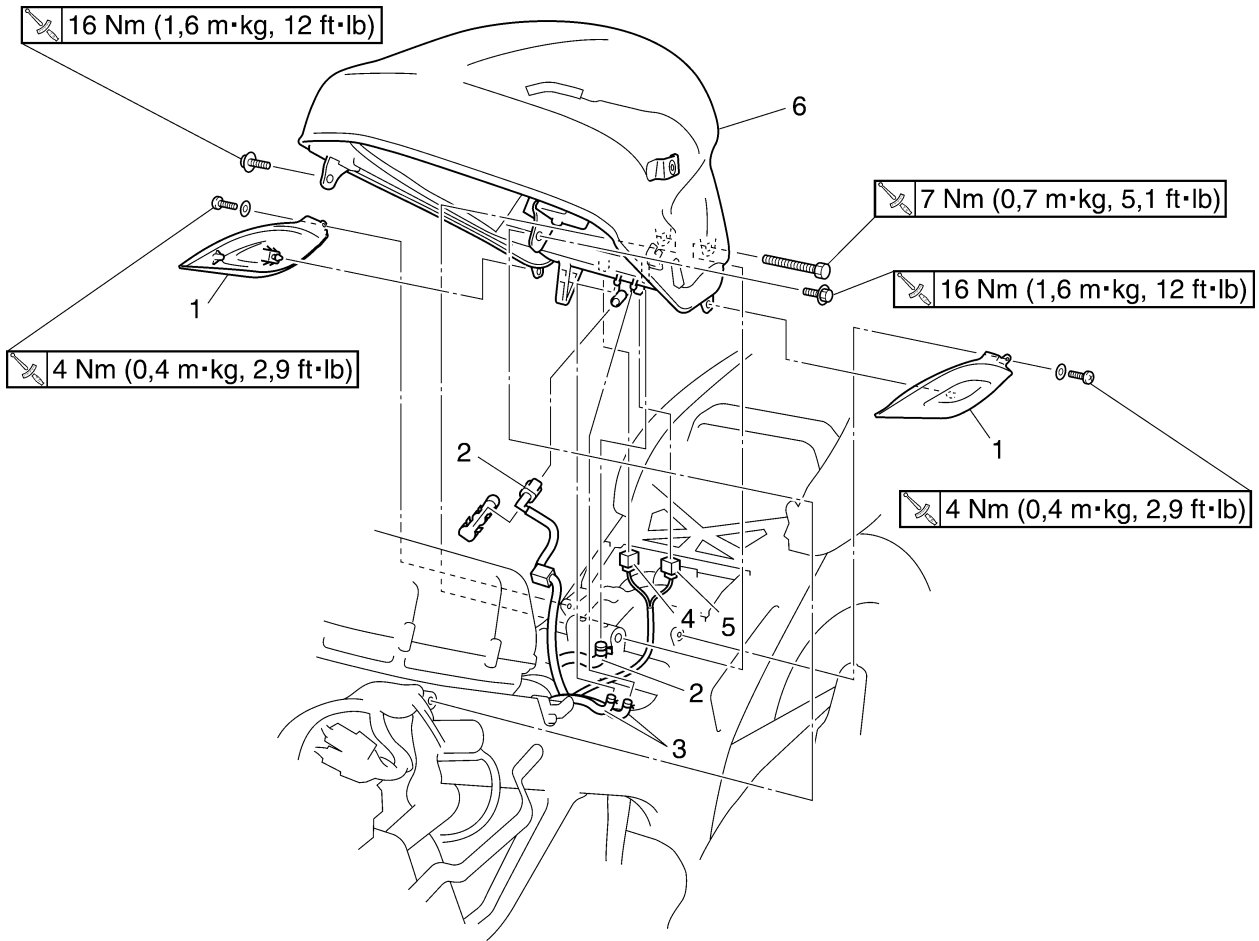
DEPÓSITO DE COMBUSTIBLE	7-1
DESMONTAJE DEL DEPÓSITO DE COMBUSTIBLE	7-2
DESMONTAJE DE LA BOMBA DE COMBUSTIBLE	7-2
COMPROBACIÓN DEL CUERPO DE LA BOMBA DE COMBUSTIBLE	7-2
COMPROBACIÓN DEL FUNCIONAMIENTO DE LA BOMBA DE COMBUSTIBLE	7-2
INSTALACIÓN DE LA BOMBA DE COMBUSTIBLE	7-2
INSTALACIÓN DEL TUBO DE COMBUSTIBLE	7-2
CUERPOS DE MARIPOSA	7-4
COMPROBACIÓN DE LOS INYECTORES	7-6
COMPROBACIÓN DE LOS CUERPOS DE MARIPOSA	7-6
COMPROBACIÓN DEL REGULADOR DE PRESIÓN	7-6
COMPROBACIÓN DEL FUNCIONAMIENTO DE LA BOMBA DE COMBUSTIBLE Y EL REGULADOR DE PRESIÓN	7-6
AJUSTE DEL SENSOR DE POSICIÓN DEL ACELERADOR	7-7
SISTEMA DE INDUCCIÓN DE AIRE	7-9
COMPROBACIÓN DEL SISTEMA DE INDUCCIÓN DE AIRE	7-12
INSTALACIÓN DEL SISTEMA DE INDUCCIÓN DE AIRE	7-12

DEPÓSITO DE COMBUSTIBLE

SAS26620,

DEPÓSITO DE COMBUSTIBLE

Desmontaje del depósito de combustible



Orden	Trabajo/piezas a desmontar	C'td.	Observaciones
	Asiento		Ver "CHASIS, GENERAL" en el 4-1.
	Carenado lateral		Ver "CHASIS, GENERAL" en el 4-1.
1	Cubierta lateral	2	
2	Tubo de combustible	2	Desconectar.
3	Tubo respiradero del depósito de combustible	2	Desconectar.
4	Acoplador de la bomba de combustible	1	Desconectar.
5	Acoplador del medidor de combustible	1	Desconectar.
6	Depósito de combustible	1	
			Para el montaje, siga el orden inverso al de desmontaje.

DEPÓSITO DE COMBUSTIBLE

SAS26630

DESMONTAJE DEL DEPÓSITO DE COMBUSTIBLE

1. Con una bomba, extraiga el combustible por el tapón del depósito.
2. Extraer:
 - Tubo de retorno de combustible
 - Tubo de combustible

SCA2B03015

ATENCIÓN:

- **Asegúrese de desconectar el tubo de combustible a mano. No desconecte el tubo forzándolo con herramientas.**
- **Aunque haya extraído el combustible del depósito, tenga cuidado al retirar los tubos, ya que puede quedar combustible en ellos.**

NOTA:

Antes de extraer los tubos coloque unos trapos por debajo.

3. Extraer:
 - Depósito de combustible

NOTA:

No sitúe el depósito de combustible debajo de forma que la superficie de instalación de la bomba de combustible quede directamente debajo del depósito. Asegúrese de situar el depósito de combustible en posición vertical.

SAS26640

DESMONTAJE DE LA BOMBA DE COMBUSTIBLE

1. Extraer:
 - Bomba de combustible

SCA14720

ATENCIÓN:

- **No deje caer la bomba de combustible ni la golpee.**
- **No toque la base del medidor de combustible.**

SAS26670

COMPROBACIÓN DEL CUERPO DE LA BOMBA DE COMBUSTIBLE

1. Comprobar:
 - Cuerpo de la bomba de combustible Obstrucción → Limpiar.
 - Grietas/daños → Cambiar el conjunto de la bomba de combustible.

SAS26690

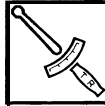
COMPROBACIÓN DEL FUNCIONAMIENTO DE LA BOMBA DE COMBUSTIBLE

1. Comprobar:
 - Funcionamiento de la bomba de combustibleVer "COMPROBACIÓN DEL FUNCIONAMIENTO DE LA BOMBA DE COMBUSTIBLE Y EL REGULADOR DE PRESIÓN" en el 7-6.

SAS26700

INSTALACIÓN DE LA BOMBA DE COMBUSTIBLE

1. Instalar:
 - Bomba de combustible
 - Pernos de la bomba de combustible

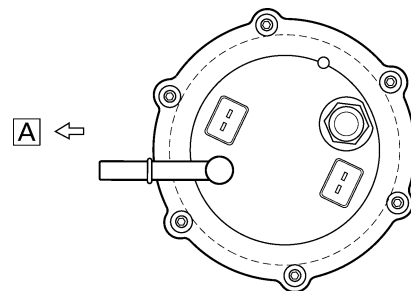


Pernos de la bomba de combustible

4 Nm (0,4 m·kg, 2,9 ft·lb)

NOTA:

- No dañe las superficies de instalación del depósito de combustible al instalar la bomba.
- Utilice siempre una junta nueva para la bomba de combustible.
- Instale la bomba de combustible como se indica en la ilustración.
- Apriete los pernos de la bomba de combustible por etapas y en zigzag.



A. Delantero

SAS2B03001

INSTALACIÓN DEL TUBO DE COMBUSTIBLE

1. Instalar:
 - Tubo de combustible
 - Sujeciones del tubo de combustible

DEPÓSITO DE COMBUSTIBLE

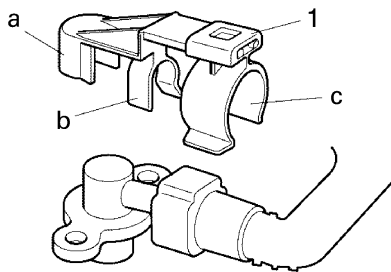
SCA2B03017

ATENCIÓN:

Cuando instale el tubo de combustible, verifique que quede firmemente acoplado y que los soportes se encuentren en la posición correcta; de lo contrario el tubo no quedará correctamente montado.

NOTA:

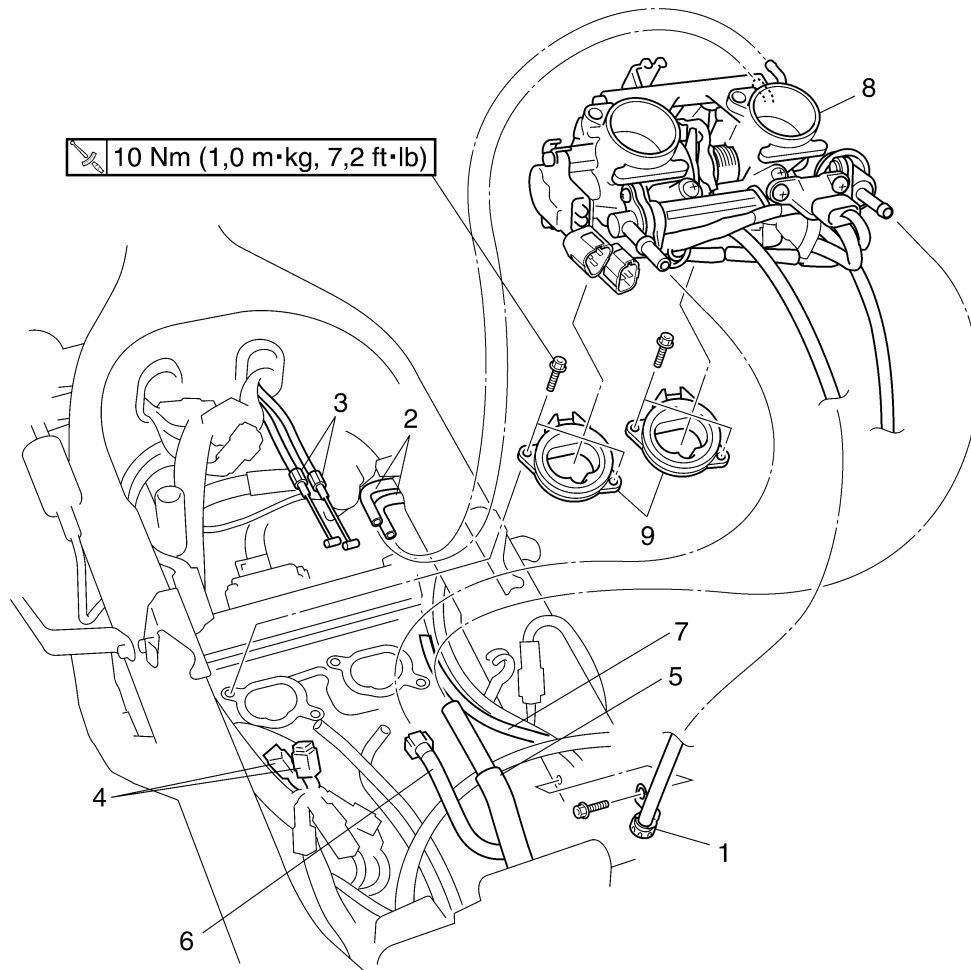
Instale el conector del tubo de combustible de forma segura hasta que se oiga un “clic” y, a continuación, asegúrese de que no se suelta. Después de instalar la tapa del conector de la manguera de combustible “1”, verifique que los soportes “a”, “b” y “c” de la tapa estén bien instalados.



SAS26970

CUERPOS DE MARIPOSA

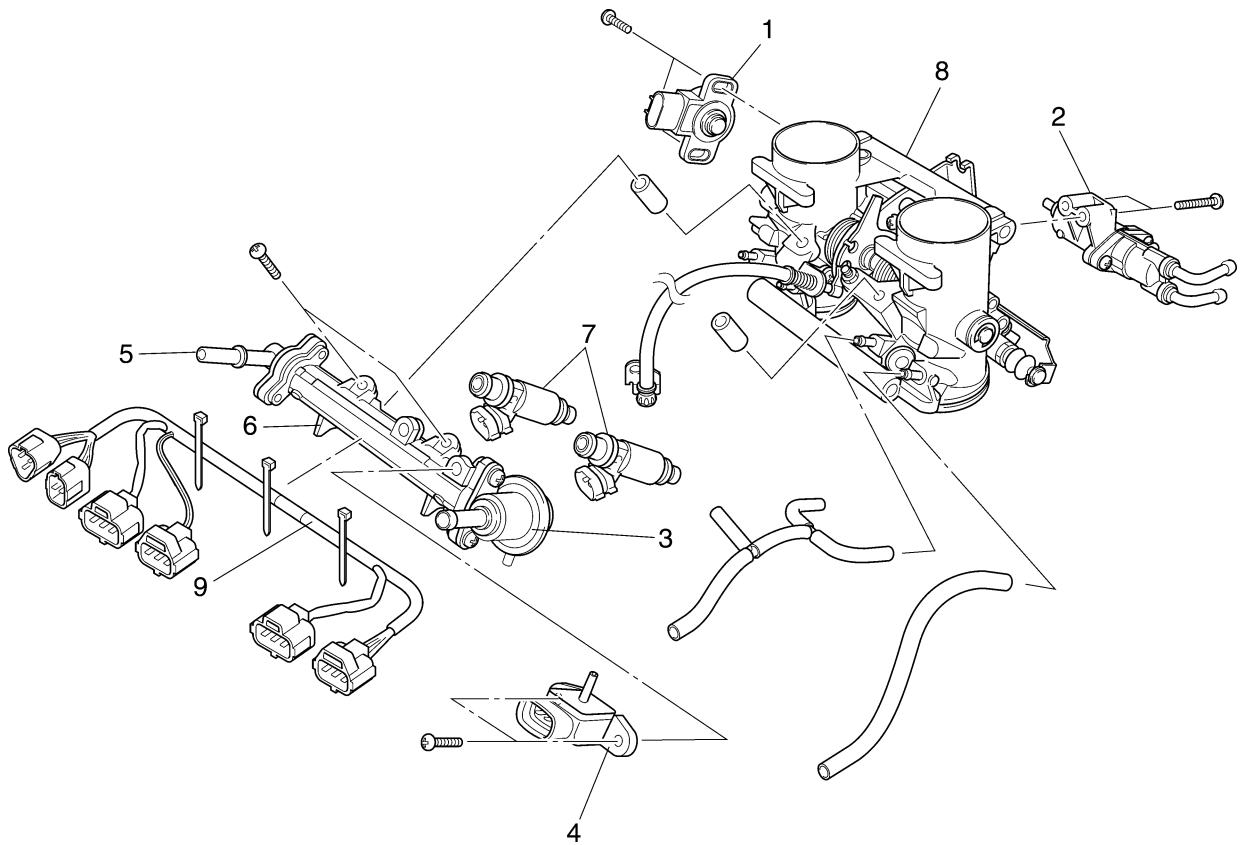
Desmontaje de los cuerpos de mariposa



Orden	Trabajo/piezas a desmontar	C'td.	Observaciones
	Asiento		Ver "CHASIS, GENERAL" en el 4-1.
	Depósito de combustible		Ver "DEPÓSITO DE COMBUSTIBLE" en el 7-1.
	Caja del filtro de aire		Ver "CHASIS, GENERAL" en el 4-1.
	Refrigerante		Vaciar. Ver "CAMBIO DEL REFRIGERANTE" en el 3-22.
1	Tornillo de tope del acelerador	1	
2	Tubo del émbolo de ralentí acelerado	2	Desconectar.
3	Cable del acelerador	2	Desconectar.
4	Acoplador del mazo de cables secundario del cuerpo de la mariposa	2	Desconectar.
5	Tubo de retorno de combustible	1	Desconectar.
6	Tubo de combustible	1	Desconectar.
7	Tubo de aspiración	1	Desconectar.
8	Conjunto del cuerpo de la mariposa	1	
9	Unión del cuerpo de la mariposa	2	
			Para el montaje, siga el orden inverso al de desmontaje.

CUERPOS DE MARIPOSA

Extracción de los inyectores



Orden	Trabajo/piezas a desmontar	C'td.	Observaciones
1	Sensor de posición del acelerador	1	
2	Émbolo de ralentí acelerado	1	
3	Regulador de presión	1	
4	Sensor de presión del aire de admisión	1	
5	Tubo de inyección de combustible	1	
6	Distribuidor de combustible	1	
7	Inyector	2	
8	Cuerpo de la mariposa	1	
9	Mazo de cables secundario	1	
			Para el montaje, siga el orden inverso al de desmontaje.

SAS26980

COMPROBACIÓN DE LOS INYECTORES

1. Comprobar:
 - Inyectores
 - Daños → Cambiar.

SAS26990

COMPROBACIÓN DE LOS CUERPOS DE MARIPOSA

1. Comprobar:
 - Cuerpos de mariposa
 - Grietas/daños → Cambiar los cuerpos de las mariposas como un conjunto.
2. Comprobar:
 - Conductos de combustible
 - Obstrucción → Limpiar.



- a. Lave los cuerpos de mariposa en un disolvente a base de petróleo. No utilice ninguna solución limpiadora de carburadores cáustica.
- b. Aplique aire comprimido a todos los pasos.



SAS27050

COMPROBACIÓN DEL REGULADOR DE PRESIÓN

1. Comprobar:
 - Regulador de presión
 - Daños → Cambiar.

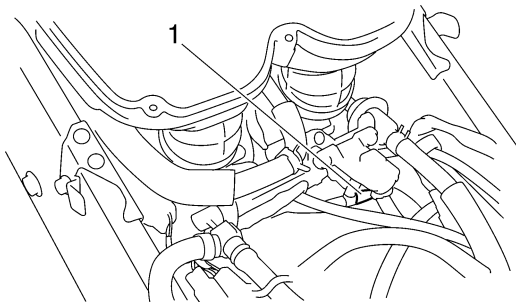
SAS2B03002

COMPROBACIÓN DEL FUNCIONAMIENTO DE LA BOMBA DE COMBUSTIBLE Y EL REGULADOR DE PRESIÓN

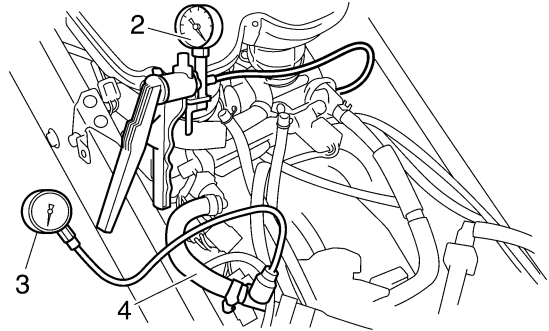
1. Comprobar:
 - Funcionamiento del regulador de presión



- a. Extraiga el asiento. Ver "CHASIS, GENERAL" en el 4-1.
- b. Desmonte el depósito de combustible. Ver "DEPÓSITO DE COMBUSTIBLE" en el 7-1.
- c. Desconecte la manguera de vacío "1" del regulador de presión.



- d. Conecte el conjunto de vacuómetro/manómetro y bomba "2" a la manguera de vacío del regulador de presión.
- e. Conecte el manómetro de combustible "3" y el adaptador "4" a la manguera de combustible.



	<p>Conjunto de vacuómetro/ manómetro 90890-06756 YS-42423</p> <p>Manómetro 90890-03153 YU-03153</p> <p>Adaptador de presión de combustible 90890-03176 YM-03176</p>
--	--

- f. Monte el depósito de combustible. Ver "DEPÓSITO DE COMBUSTIBLE" en el 7-1.
- g. Arranque el motor.
- h. Mida la presión de combustible.

	<p>Presión de salida 294,0 kPa (42,6 psi) (2,94 kgf/cm²)</p>
--	--

- i. Utilice el conjunto de vacuómetro manómetro y bomba para ajustar la presión de combustible en función de la presión de vacío como se describe a continuación.

NOTA:

La presión de vacío no debe sobrepasar de 100 kPa (1 mmHg)

**Aumente la presión de vacío →
La presión del combustible disminuye**

**Disminuya la presión de vacío →
La presión del combustible aumenta**

Averiado → Cambiar el regulador de presión.



SAS27030

AJUSTE DEL SENSOR DE POSICIÓN DEL ACELERADOR

NOTA:


Antes de ajustar el sensor de posición del acelerador se debe ajustar correctamente el ralentí.

1. Comprobar:
 - Sensor de posición del acelerador
Ver "COMPROBACIÓN DEL SENSOR DE POSICIÓN DEL ACELERADOR" en el 8-129.
2. Ajustar:
 - Ángulo del sensor de posición de la mariposa

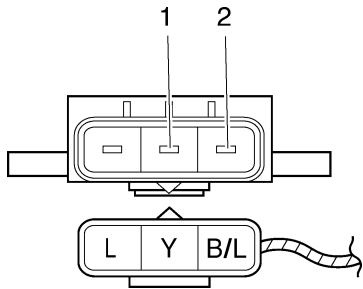


- a. Conecte el acoplador del sensor de posición del acelerador al mazo de cables.
- b. Conecte el comprobador digital de circuitos al sensor de posición del acelerador.

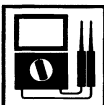
- Sonda positiva del comprobador amarillo "1"
- Sonda negativa del comprobador negro/azul "2"



Comprobador digital de circuitos
90890-03174
YU-A1927



- c. Mida la tensión del sensor de posición del acelerador.
- d. Ajuste el ángulo del sensor de posición del acelerador para que la tensión quede dentro del margen especificado.



Voltaje de salida (al ralentí)
Regulado por el tacómetro

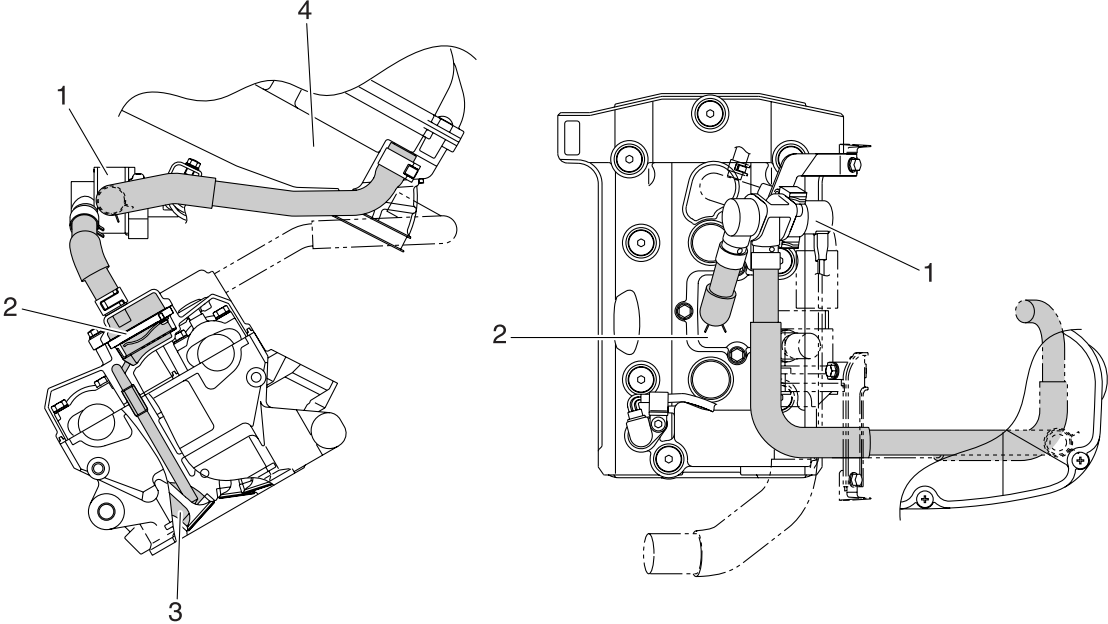
- e. Después de ajustar el ángulo del sensor de posición del acelerador, apriete los tornillos del sensor.



SISTEMA DE INDUCCIÓN DE AIRE

SAS27040

SISTEMA DE INDUCCIÓN DE AIRE

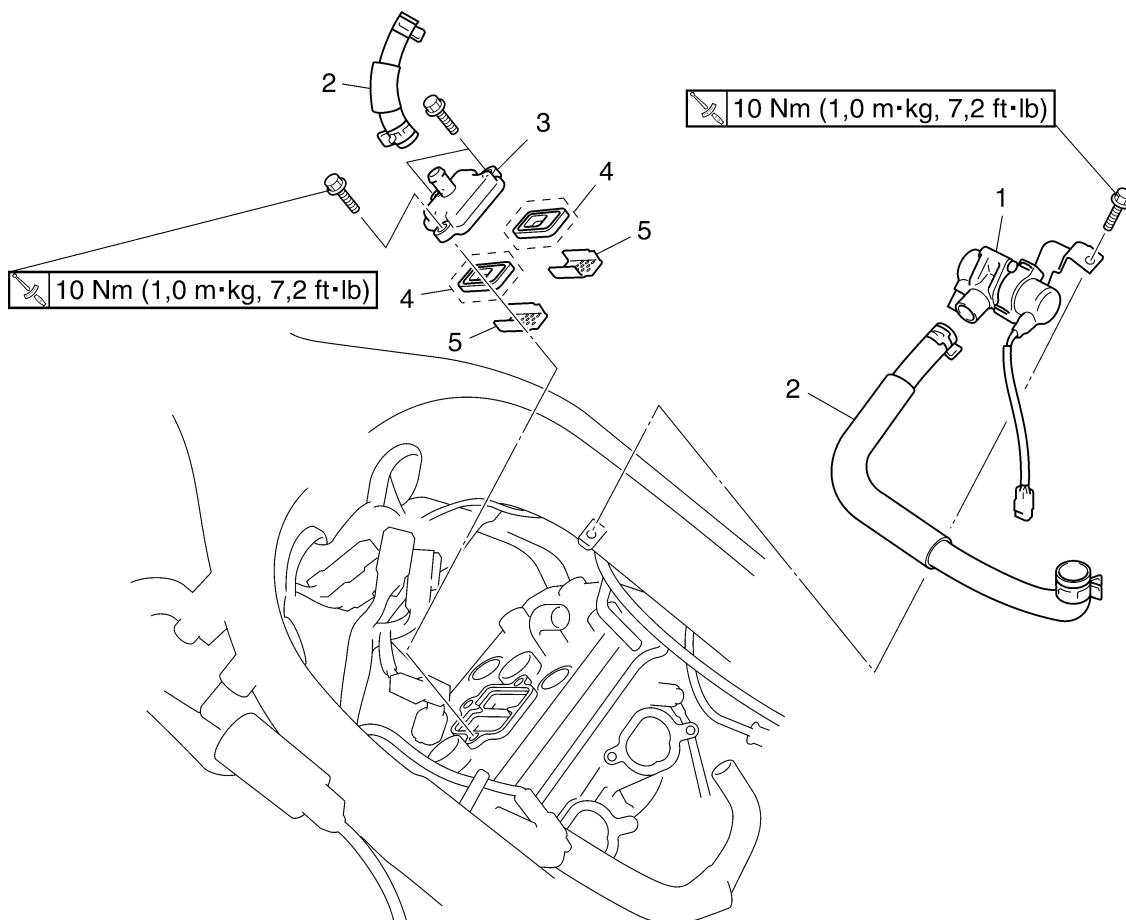


SISTEMA DE INDUCCIÓN DE AIRE

1. Válvula de corte de aire
2. Válvula de láminas
3. Lumbrera de escape
4. Caja del filtro de aire

SISTEMA DE INDUCCIÓN DE AIRE

Desmontaje del conjunto de válvula de corte de aire y los tubos



Orden	Trabajo/piezas a desmontar	C'td.	Observaciones
	Asiento		Ver "CHASIS, GENERAL" en el 4-1.
	Depósito de combustible		Ver "DEPÓSITO DE COMBUSTIBLE" en el 7-1.
	Caja del filtro de aire		Ver "CHASIS, GENERAL" en el 4-1.
1	Válvula de corte de aire	1	
2	Tubo	2	Desconectar.
3	Tapa de la válvula de láminas	1	
4	Conjunto de la válvula de láminas	2	
5	Placa	2	
			Para el montaje, siga el orden inverso al de desmontaje.

SISTEMA DE INDUCCIÓN DE AIRE

SAS27060

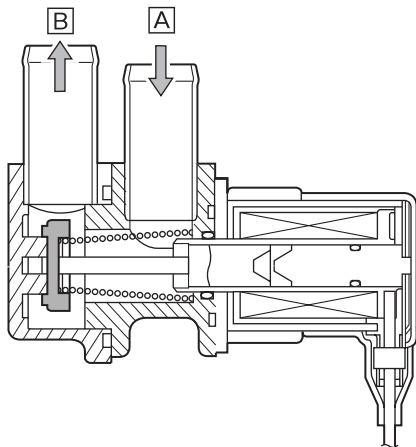
COMPROBACIÓN DEL SISTEMA DE INDUCCIÓN DE AIRE

Inyección de aire

El sistema de inducción de aire quema los gases de escape que quedan sin quemar inyectando aire fresco (aire secundario) por la lumbrera de escape, con lo cual se reduce la emisión de hidrocarburos. Cuando existe presión negativa en la lumbrera de escape, la válvula de láminas se abre y permite que el aire secundario pase por la lumbrera de escape. La temperatura necesaria para quemar los gases de escape no quemados es de aproximadamente 600 a 700°C (1112 a 1292°F).

Válvula de corte de aire

La válvula de corte de aire se controla mediante las señales procedentes de la ECU en función de las condiciones de combustión. Normalmente, la válvula de corte de aire se abre para permitir el paso de aire durante el ralentí y se cierra para cortar el paso cuando el vehículo está en movimiento. Sin embargo, si la temperatura del refrigerante está por debajo del valor especificado, la válvula de corte de aire permanece abierta y permite que el aire pase al tubo de escape hasta que la temperatura se eleve por encima del valor especificado.



A. De la caja del filtro de aire

B. A la válvula de láminas

1. Comprobar:

- Tubos
Conexión floja → Conectar correctamente.
Grietas/daños → Cambiar.
- Tuberías
Grietas/daños → Cambiar.

2. Comprobar:

- Válvulas de láminas
- Placas
Grietas/daños → Cambiar.

3. Comprobar:

- Válvula de corte de aire
Grietas/daños → Cambiar.

4. Comprobar

- Solenoide del sistema de inducción de aire
Ver "COMPROBACIÓN DEL SOLENOIDE DEL SISTEMA DE INDUCCIÓN DE AIRE" en el 8-130.

SAS27070

INSTALACIÓN DEL SISTEMA DE INDUCCIÓN DE AIRE

1. Instalar:

- Placa
- Válvulas de láminas

2. Instalar:

- Tapa de la válvula de láminas

SISTEMA ELÉCTRICO

SISTEMA DE ENCENDIDO	8-1
DIAGRAMA ELÉCTRICO.....	8-1
LOCALIZACIÓN DE AVERÍAS.....	8-3
SISTEMA DE ARRANQUE ELÉCTRICO	8-5
DIAGRAMA ELÉCTRICO.....	8-5
FUNCIONAMIENTO DEL SISTEMA DE CORTE DEL CIRCUITO DE ARRANQUE.....	8-7
LOCALIZACIÓN DE AVERÍAS.....	8-8
SISTEMA DE CARGA	8-11
DIAGRAMA ELÉCTRICO.....	8-11
LOCALIZACIÓN DE AVERÍAS.....	8-13
SISTEMA DE ILUMINACIÓN	8-15
DIAGRAMA ELÉCTRICO.....	8-15
LOCALIZACIÓN DE AVERÍAS.....	8-17
SISTEMA DE SEÑALIZACIÓN	8-19
DIAGRAMA ELÉCTRICO.....	8-19
LOCALIZACIÓN DE AVERÍAS.....	8-21
SISTEMA DE REFRIGERACIÓN	8-27
DIAGRAMA ELÉCTRICO.....	8-27
LOCALIZACIÓN DE AVERÍAS.....	8-29
SISTEMA DE INYECCIÓN	8-31
DIAGRAMA ELÉCTRICO.....	8-31
FUNCIÓN DE AUTODIAGNÓSTICO DE LA ECU.....	8-33
ACCIONES A PRUEBA DE FALLOS (CONTROL DE FUNCIONAMIENTO CON CARACTERÍSTICAS ALTERNATIVAS).....	8-34
MÉTODO DE LOCALIZACIÓN DE AVERÍAS.....	8-36
MODO DE DIAGNÓSTICO.....	8-37
DETALLES DE LOCALIZACIÓN DE AVERÍAS.....	8-45
SISTEMA DE LA BOMBA DE COMBUSTIBLE	8-65
DIAGRAMA ELÉCTRICO.....	8-65
LOCALIZACIÓN DE AVERÍAS.....	8-67
SISTEMA INMOVILIZADOR	8-69
DIAGRAMA ELÉCTRICO.....	8-69
INFORMACIÓN GENERAL.....	8-71
SUSTITUCIÓN DE PIEZAS Y REQUISITOS PARA EL REGISTRO DEL CÓDIGO DE LLAVE.....	8-71
LOCALIZACIÓN DE AVERÍAS.....	8-75

INDICACIÓN DE LOS CÓDIGOS DE AVERÍA DE AUTODIAGNÓSTICO	8-76
ABS (SISTEMA ANTIBLOQUEO DE FRENOS).....	8-79
DIAGRAMA ELÉCTRICO	8-79
CUADRO DE COMPONENTES DEL ABS.....	8-81
CUADRO DE UBICACIÓN DE LOS CONECTORES DEL ABS	8-82
ECU DEL ABS Y RELÉ DEL MOTOR DEL ABS	8-83
[D-1] MANTENIMIENTO DE LA ECU DEL ABS.....	8-84
[D-2] MANTENIMIENTO DEL RELÉ DEL MOTOR DEL ABS.....	8-84
DESCRIPCIÓN GENERAL DEL PROCESO DE LOCALIZACIÓN DE AVERÍAS DEL ABS	8-84
INSTRUCCIONES BÁSICAS PARA LA LOCALIZACIÓN DE AVERÍAS	8-86
PROCESO BÁSICO DE LOCALIZACIÓN DE AVERÍAS	8-87
[A] COMPROBACIÓN DE LAS AVERÍAS DEL ABS UTILIZANDO LA LUZ DE ALARMA DEL SISTEMA ABS	8-88
[B] COMPROBACIÓN DETALLADA DE LA AVERÍA DEL ABS	8-88
[B-1] LA LUZ DE ALARMA DEL ABS NO SE ENCIENDE	8-88
[B-2] LA LUZ DE ALARMA DEL ABS PERMANECE ENCENDIDA	8-88
[B-3] LA LUZ DE ALARMA DEL ABS PARPADEA.....	8-89
[B-4] COMPROBACIÓN DE FALLOS MEDIANTE LA FUNCIÓN DE AUTODIAGNÓSTICO DEL ABS (FALLO PASADO).....	8-89
[B-5] COMPROBACIÓN DE FALLOS MEDIANTE LA FUNCIÓN DE AUTODIAGNÓSTICO DEL ABS (FALLO ACTUAL).....	8-90
[D-5] DIAGNÓSTICO MEDIANTE EL CÓDIGO DE AVERÍA	8-93
[D-6-4] BORRADO DEL CÓDIGO DE AVERÍA.....	8-105
[D-6-6] PRUEBA DE LA FUNCIÓN DE BORRADO.....	8-107
[D-6] COMPROBACIÓN FINAL.....	8-108
COMPONENTES ELÉCTRICOS.....	8-109
COMPROBACIÓN DE LOS INTERRUPTORES.....	8-113
COMPROBACIÓN DE BOMBILLAS Y CASQUILLOS.....	8-116
COMPROBACIÓN DE LOS LED	8-117
COMPROBACIÓN DE LOS FUSIBLES	8-117
COMPROBACIÓN Y CARGA DE LA BATERÍA.....	8-118
COMPROBACIÓN DE LOS RELÉS.....	8-121
INSPECCIÓN DEL RELÉ DEL MOTOR DEL ABS	8-122
COMPROBACIÓN DE LAS VÁLVULAS SOLENOIDE Y EL MOTOR.....	8-123
COMPROBACIÓN DEL RELÉ DE LOS INTERMITENTES Y DE LAS LUCES DE EMERGENCIA.....	8-124
COMPROBACIÓN DE LA UNIDAD DE RELÉ (DIODO).....	8-125
COMPROBACIÓN DE LAS TAPAS DE BUJÍAS	8-126
COMPROBACIÓN DE LAS BOBINAS DE ENCENDIDO	8-127
COMPROBACIÓN DEL SENSOR DE POSICIÓN DEL CIGÜEÑAL	8-128
COMPROBACIÓN DEL SENSOR DEL ÁNGULO DE INCLINACIÓN	8-128
COMPROBACIÓN DEL FUNCIONAMIENTO DEL MOTOR DEL ESTÁTOR.....	8-129
COMPROBACIÓN DE LA BOBINA DEL ESTÁTOR.....	8-129

COMPROBACIÓN DEL RECTIFICADOR/REGULADOR.....	8-130
COMPROBACIÓN DE LA BOCINA	8-130
COMPROBACIÓN DEL INTERRUPTOR DEL NIVEL DE ACEITE ...	8-131
COMPROBACIÓN DEL MEDIDOR DE COMBUSTIBLE.....	8-131
COMPROBACIÓN DEL SENSOR DE VELOCIDAD.....	8-132
COMPROBACIÓN DEL MOTOR DEL VENTILADOR DEL RADIADOR.....	8-132
COMPROBACIÓN DEL SENSOR DE TEMPERATURA DEL REFRIGERANTE	8-132
COMPROBACIÓN DEL SENSOR DE POSICIÓN DEL ACELERADOR.....	8-133
COMPROBACIÓN DEL SOLENOIDE DEL SISTEMA DE INDUCCIÓN DE AIRE.....	8-134
COMPROBACIÓN DEL SENSOR DE PRESIÓN ATMOSFÉRICA....	8-134
COMPROBACIÓN DEL SENSOR DE IDENTIFICACIÓN DE LOS CILINDROS	8-135
COMPROBACIÓN DEL SENSOR DE PRESIÓN DE AIRE DE ADMISIÓN.....	8-135
COMPROBACIÓN DEL SENSOR DE TEMPERATURA DEL AIRE DE ADMISIÓN.....	8-135

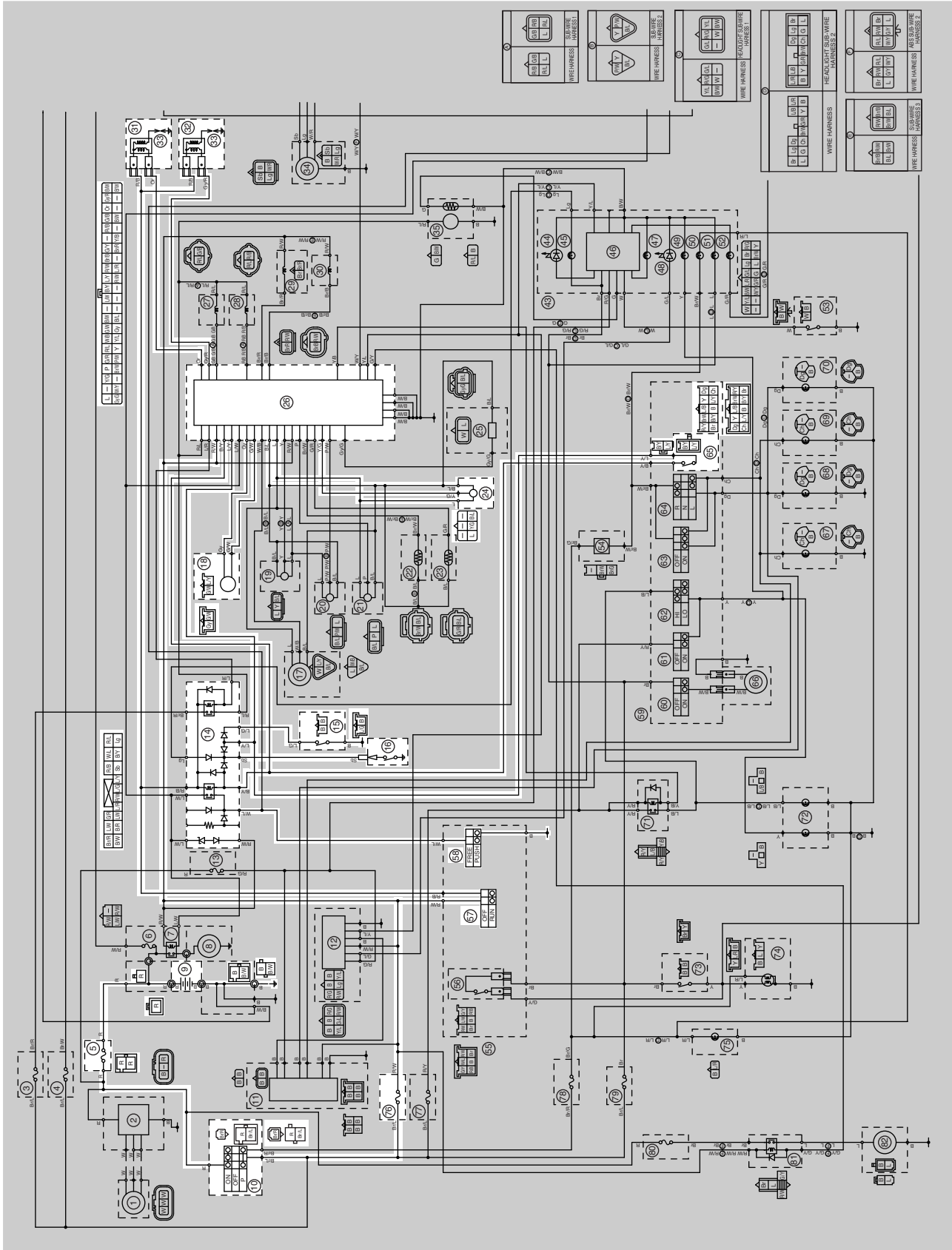
SISTEMA DE ENCENDIDO

SAS27090

SISTEMA DE ENCENDIDO

SAS27110

DIAGRAMA ELÉCTRICO



- 5. Fusible principal
- 9. Batería
- 10. Interruptor principal
- 14. Relé de corte del circuito de arranque
- 15. Interruptor del caballete lateral
- 16. Interruptor de punto muerto
- 18. Sensor de posición del cigüeñal
- 24. Sensor del ángulo de inclinación
- 26. ECU (unidad de control del motor)
- 31. Bobina de encendido #1
- 32. Bobina de encendido #2
- 33. Bujía
- 57. Interruptor de paro del motor
- 58. Interruptor de arranque
- 65. Interruptor del embrague
- 76. Fusible del encendido

SAS27140

LOCALIZACIÓN DE AVERÍAS

El sistema de encendido no funciona (no hay chispa o la chispa es intermitente).

NOTA:

• Antes de proceder a la localización de averías, desmonte las piezas siguientes:

1 Sillín

2 Depósito de combustible

3 Caja del filtro de aire

4 Carenados laterales

1 Compruebe los fusibles. (Principal y encendido) Ver "COMPROBACIÓN DE LOS FUSIBLES" en el 8-113.	Incorrecto→	Cambie los fusibles.
Correcto↓		
2 Compruebe la batería. Ver "COMPROBACIÓN Y CARGA DE LA BATERÍA" en el 8-114.	Incorrecto→	<ul style="list-style-type: none">• Limpie los terminales de la batería.• Recargue o cambie la batería.
Correcto↓		
3 Compruebe las bujías. Ver "COMPROBACIÓN DE LAS BUJÍAS" en el 3-13.	Incorrecto→	Ajuste la distancia entre electrodos o cambie las bujías.
Correcto↓		
4 Compruebe los capuchones de las bujías. Ver "COMPROBACIÓN DE LAS TAPAS DE BUJÍAS" en el 8-122.	Incorrecto→	Cambie los capuchones de las bujías.
Correcto↓		
5 Compruebe las bobinas de encendido. Ver "COMPROBACIÓN DE LAS BOBINAS DE ENCENDIDO" en el 8-123.	Incorrecto→	Cambie las bobinas de encendido.
Correcto↓		
6 Compruebe el sensor de posición del cigüeñal. Ver "COMPROBACIÓN DEL SENSOR DE POSICIÓN DEL CIGÜEÑAL" en el 8-124.	Incorrecto→	Cambie el sensor de posición del cigüeñal.
Correcto↓		
7 Compruebe el interruptor principal. Ver "COMPROBACIÓN DE LOS INTERRUPTORES" en el 8-109.	Incorrecto→	Cambie el interruptor principal/inmovilizador.
Correcto↓		

SISTEMA DE ENCENDIDO

8 Compruebe el interruptor de paro del motor. Ver "COMPROBACIÓN DE LOS INTERRUPTORES" en el 8-109.	Incorrecto→	Cambie el interruptor derecho del manillar.
Correcto↓		
9 Compruebe el interruptor de punto muerto. Ver "COMPROBACIÓN DE LOS INTERRUPTORES" en el 8-109.	Incorrecto→	Cambie el interruptor de punto muerto.
Correcto↓		
10 Compruebe el interruptor del caballete lateral. Ver "COMPROBACIÓN DE LOS INTERRUPTORES" en el 8-109.	Incorrecto→	Cambie el interruptor del caballete lateral.
Correcto↓		
11 Compruebe el interruptor del embrague. Ver "COMPROBACIÓN DE LOS INTERRUPTORES" en el 8-109.	Incorrecto→	Cambie el interruptor del embrague.
Correcto↓		
12 Compruebe el relé de corte del circuito de arranque. Ver "COMPROBACIÓN DE LOS RELÉS" en el 8-117.	Incorrecto→	Cambie el relé de corte del circuito de arranque.
Correcto↓		
13 Compruebe el sensor del ángulo de inclinación. Ver "COMPROBACIÓN DEL SENSOR DEL ÁNGULO DE INCLINACIÓN" en el 8-124.	Incorrecto→	Cambie el sensor del ángulo de inclinación.
Correcto↓		
14 Compruebe todo el cableado del sistema de encendido. Ver "DIAGRAMA ELÉCTRICO" en el 8-1.	Incorrecto→	Conecte correctamente o repare el cableado del sistema de encendido.
Correcto↓		
Cambie la ECU (unidad de control del motor).		

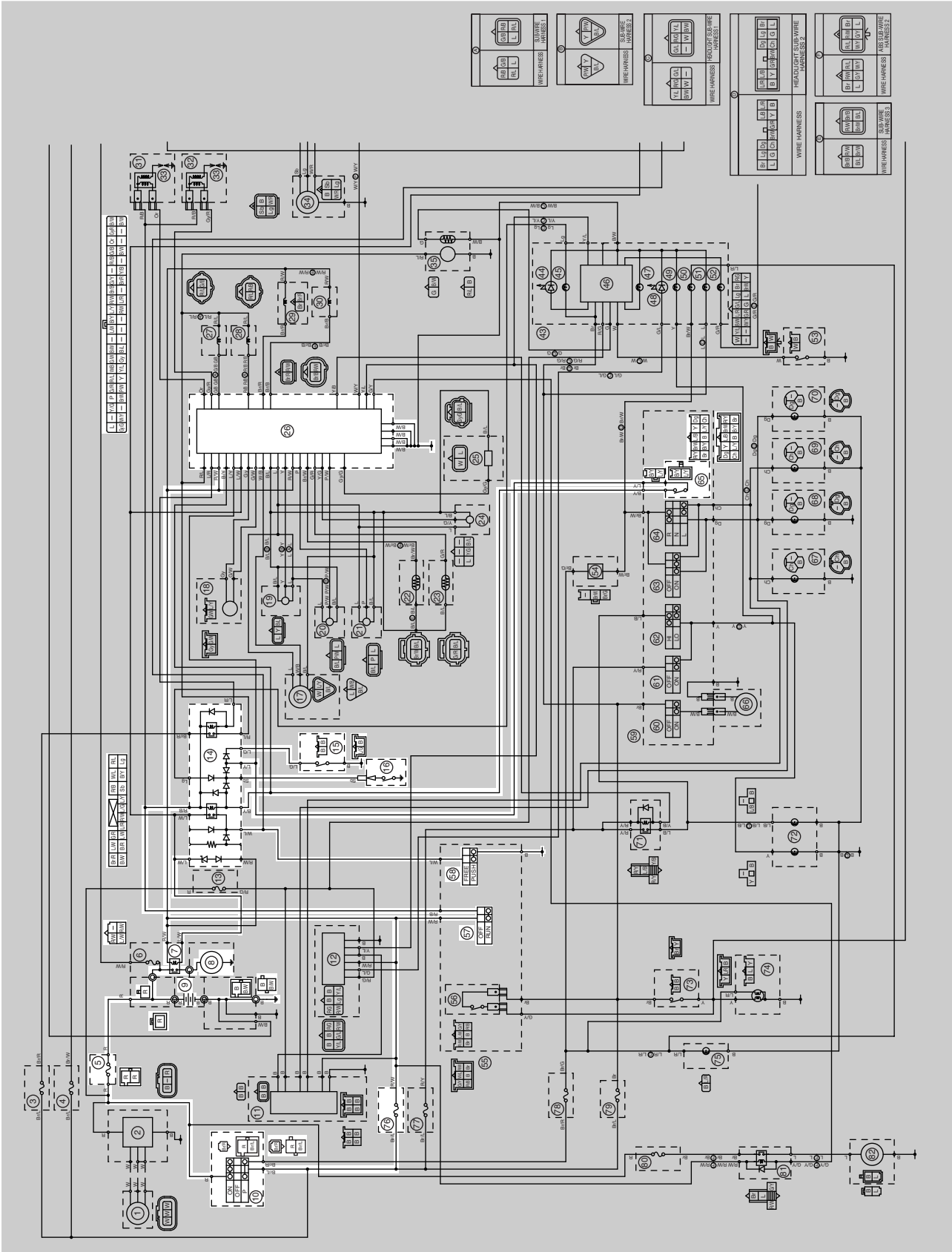
SISTEMA DE ARRANQUE ELÉCTRICO

SAS27160

SISTEMA DE ARRANQUE ELÉCTRICO

SAS27170

DIAGRAMA ELÉCTRICO



SISTEMA DE ARRANQUE ELÉCTRICO

- 5. Fusible principal
- 7. Relé de arranque
- 8. Motor de arranque
- 9. Batería
- 10. Interruptor principal
- 14. Relé de corte del circuito de arranque
- 15. Interruptor del caballete lateral
- 16. Interruptor de punto muerto
- 26. ECU (unidad de control del motor)
- 57. Interruptor de paro del motor
- 58. Interruptor de arranque
- 65. Interruptor del embrague
- 76. Fusible del encendido

SISTEMA DE ARRANQUE ELÉCTRICO

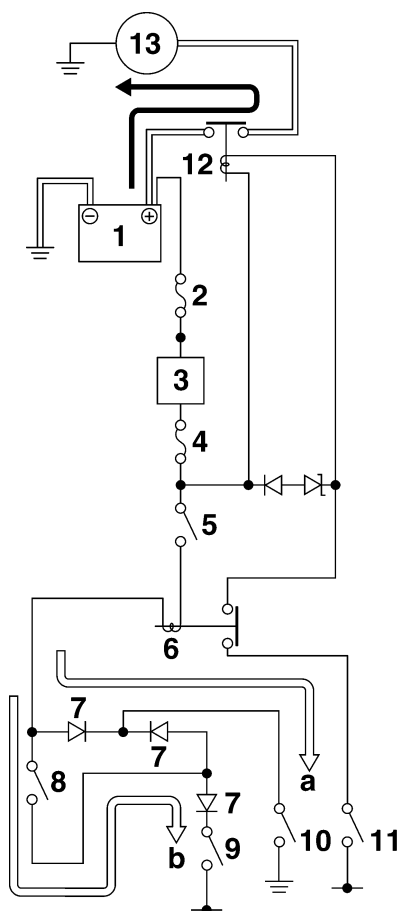
SAS27180

FUNCIONAMIENTO DEL SISTEMA DE CORTE DEL CIRCUITO DE ARRANQUE

Si el interruptor de paro del motor está en “○” y el interruptor principal en “ON” (ambos interruptores cerrados), el motor de arranque solo funcionará si se cumple al menos una de las condiciones siguientes:

- El cambio está en punto muerto (el interruptor de punto muerto está cerrado).
- La maneta de embrague está apretada hacia el manillar (el interruptor del embrague está cerrado) y el caballete lateral está levantado (el interruptor del caballete lateral está cerrado).

El relé de corte del circuito de arranque impide que el motor de arranque funcione cuando no se cumple ninguna de estas condiciones. En tal caso, el relé de corte del circuito de arranque está abierto de modo que la corriente no puede llegar al motor de arranque. Cuando se cumple al menos una de las condiciones indicadas, el relé de corte del circuito de arranque se cierra y el motor se puede poner en marcha pulsando el interruptor de arranque.



- | | |
|--|--------------------------------------|
| a. CUANDO EL CAMBIO ESTÁ EN PUNTO MUERTO | 9. Interruptor del caballete lateral |
| b. CUANDO EL CABALLETE LATERAL ESTÁ LEVANTADO Y LA MANETA DE EMBRAGUE APRETADA HACIA EL MANILLAR | 10. Interruptor de punto muerto |
| | 11. Interruptor de arranque |
| | 12. Relé de arranque |
| | 13. Motor de arranque |
-
- | |
|---|
| 1. Batería |
| 2. Fusible principal |
| 3. Interruptor principal |
| 4. Fusible del encendido |
| 5. Interruptor de paro del motor |
| 6. Relé de corte del circuito de arranque |
| 7. Diodo |
| 8. Interruptor del embrague |

SISTEMA DE ARRANQUE ELÉCTRICO

SAS27190

LOCALIZACIÓN DE AVERÍAS

El motor de arranque no funciona.

NOTA:

• Antes de proceder a la localización de averías, desmonte las piezas siguientes:

1 Sillín

2 Depósito de combustible

3 Caja del filtro de aire

4 Carenados laterales

1 Compruebe los fusibles. (Principal y encendido) Ver "COMPROBACIÓN DE LOS FUSIBLES" en el 8-113.	Incorrecto→	Cambie los fusibles.
Correcto↓		
2 Compruebe la batería. Ver "COMPROBACIÓN Y CARGA DE LA BATERÍA" en el 8-114.	Incorrecto→	<ul style="list-style-type: none">• Limpie los terminales de la batería.• Recargue o cambie la batería.
Correcto↓		
3 Compruebe el motor de arranque. Ver "COMPROBACIÓN DEL MOTOR DE ARRANQUE" en el 5-40.	Incorrecto→	Repare o cambie el motor de arranque.
Correcto↓		
4 Compruebe el relé de corte del circuito de arranque. Ver "COMPROBACIÓN DE LOS RELÉS" en el 8-117.	Incorrecto→	Cambie el relé de corte del circuito de arranque.
Correcto↓		
5 Compruebe el relé de arranque. Ver "COMPROBACIÓN DE LOS RELÉS" en el 8-117.	Incorrecto→	Cambie el relé de arranque.
Correcto↓		
6 Compruebe el interruptor principal. Ver "COMPROBACIÓN DE LOS INTERRUPTORES" en el 8-109.	Incorrecto→	Cambie el interruptor principal/inmovilizador.
Correcto↓		
7 Compruebe el interruptor de paro del motor. Ver "COMPROBACIÓN DE LOS INTERRUPTORES" en el 8-109.	Incorrecto→	Cambie el interruptor derecho del manillar.
Correcto↓		

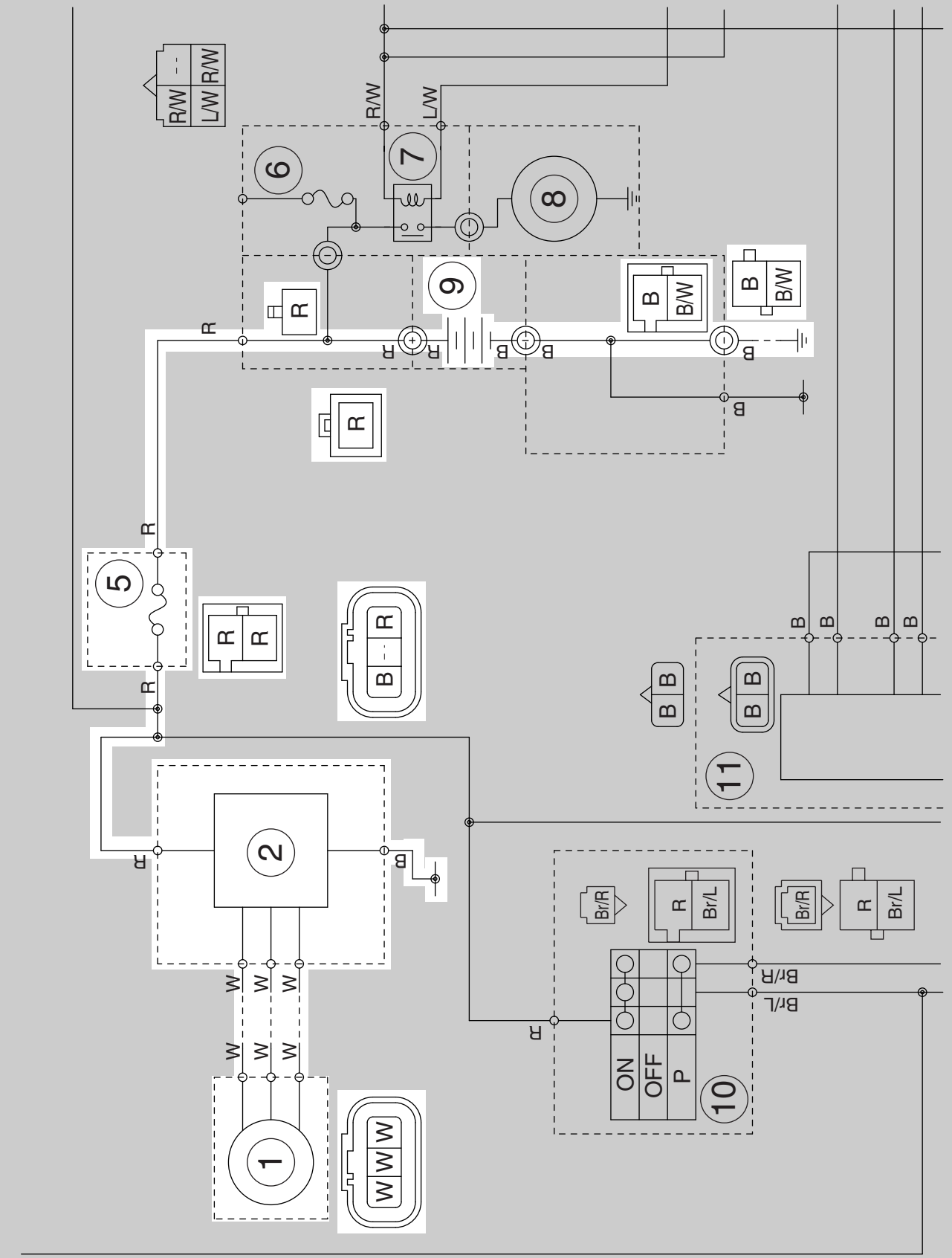
SISTEMA DE ARRANQUE ELÉCTRICO

8 Compruebe el interruptor de punto muerto. Ver "COMPROBACIÓN DE LOS INTERRUPTORES" en el 8-109.	Incorrecto→	Cambie el interruptor de punto muerto.
Correcto↓		
9 Compruebe el interruptor del caballete lateral. Ver "COMPROBACIÓN DE LOS INTERRUPTORES" en el 8-109.	Incorrecto→	Cambie el interruptor del caballete lateral.
Correcto↓		
10 Compruebe el interruptor del embrague. Ver "COMPROBACIÓN DE LOS INTERRUPTORES" en el 8-109.	Incorrecto→	Cambie el interruptor del embrague.
Correcto↓		
11 Compruebe el interruptor de arranque. Ver "COMPROBACIÓN DE LOS INTERRUPTORES" en el 8-109.	Incorrecto→	Cambie el interruptor derecho del manillar.
Correcto↓		
12 Compruebe todo el cableado del sistema de arranque. Ver "DIAGRAMA ELÉCTRICO" en el 8-5.	Incorrecto→	Conecte correctamente o repare el cableado del sistema de arranque
Correcto↓		
El circuito del sistema de arranque está correcto.		

SISTEMA DE ARRANQUE ELÉCTRICO

SAS27200
SISTEMA DE CARGA

SAS27210
DIAGRAMA ELÉCTRICO



1. Magneto C.A.
2. Rectificador/regulador
5. Fusible principal
9. Batería

SAS27230

LOCALIZACIÓN DE AVERÍAS

La batería no se carga.

NOTA:

- Antes de proceder a la localización de averías, desmonte las piezas siguientes:

1 Sillín

2 Depósito de combustible

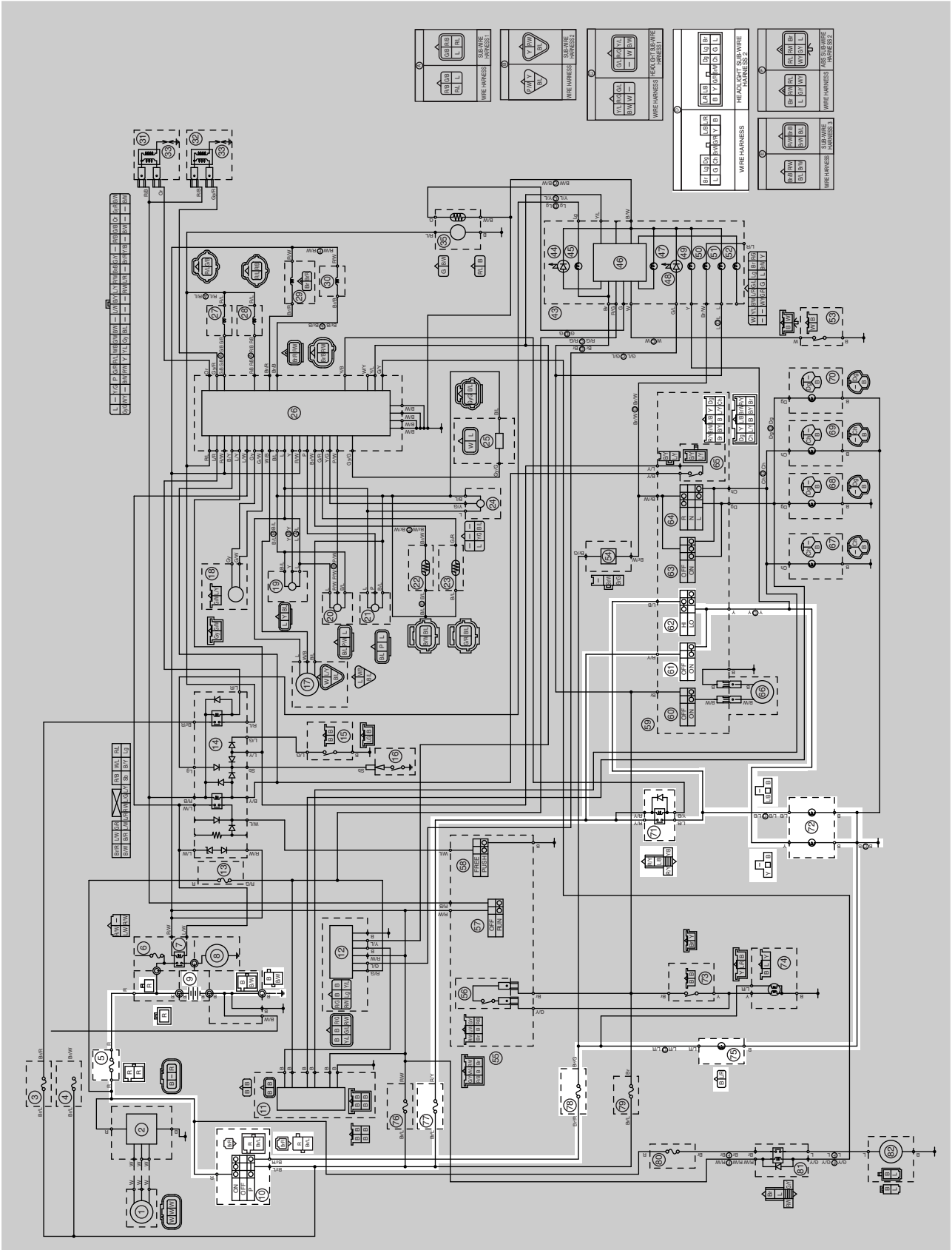
3 Caja del filtro de aire

1 Compruebe el fusible. (Principal) Ver "COMPROBACIÓN DE LOS FUSIBLES" en el 8-113.	Incorrecto→	Cambie el fusible.
Correcto↓		
2 Compruebe la batería. Ver "COMPROBACIÓN Y CARGA DE LA BATERÍA" en el 8-114.	Incorrecto→	<ul style="list-style-type: none">• Limpie los terminales de la batería.• Recargue o cambie la batería.
Correcto↓		
3 Compruebe la bobina del estátor. Ver "COMPROBACIÓN DE LA BOBINA DEL ESTÁTOR" en el 8-125.	Incorrecto→	<ul style="list-style-type: none">• Cambie el conjunto de la bobina del estátor.
Correcto↓		
4 Comprobación del rectificador/regulador. Ver "COMPROBACIÓN DEL RECTIFICADOR/REGULADOR" en el 8-126.	Incorrecto→	Cambie el rectificador/regulador.
Correcto↓		
5 Compruebe todo el cableado del sistema de carga. Ver "DIAGRAMA ELÉCTRICO" en el 8-1.	Incorrecto→	Conecte correctamente o repare el cableado del sistema de carga.
Correcto↓		
Cambie el rectificador/regulador.		

SISTEMA DE ILUMINACIÓN

SAS27240 SISTEMA DE ILUMINACIÓN

SAS27250 DIAGRAMA ELÉCTRICO



SISTEMA DE ILUMINACIÓN

- 5. Fusible principal
- 9. Batería
- 10. Interruptor principal
- 61. Interruptor de ráfagas
- 62. Comuntador de luces de cruce/carretera
- 71. Relé del faro
- 72. Faro
- 75. Luz de posición delantera
- 77. Fusible del faro
- 78. Fusible de la luz de emergencia

SAS27260

LOCALIZACIÓN DE AVERÍAS

Alguna de las luces siguientes no se enciende: faro, indicador de luz de carretera, piloto trasero, luz de la matrícula o luz de los instrumentos.

NOTA:

- Antes de proceder a la localización de averías, desmonte las piezas siguientes:

1 Depósito de combustible

2 Carenado delantero

3 Carenado trasero

<p>1 Compruebe el estado de todas las bombillas y casquillos. Ver "COMPROBACIÓN DE BOMBILLAS Y CASQUILLOS" en el 8-112.</p>	<p>Incorrecto→</p>	<p>Cambie bombilla(s) y casquillo(s).</p>
<p>Correcto↓</p>		
<p>2 Compruebe los fusibles. (Principal, del faro y de la luz de emergencia) Ver "COMPROBACIÓN DE LOS FUSIBLES" en el 8-113.</p>	<p>Incorrecto→</p>	<p>Cambie los fusibles.</p>
<p>Correcto↓</p>		
<p>3 Compruebe la batería. Ver "COMPROBACIÓN Y CARGA DE LA BATERÍA" en el 8-114.</p>	<p>Incorrecto→</p>	<ul style="list-style-type: none"> • Limpie los terminales de la batería. • Recargue o cambie la batería.
<p>Correcto↓</p>		
<p>4 Compruebe el interruptor principal. Ver "COMPROBACIÓN DE LOS INTERRUPTORES" en el 8-109.</p>	<p>Incorrecto→</p>	<p>Cambie el interruptor principal/inmovilizador.</p>
<p>Correcto↓</p>		
<p>5 Compruebe el conmutador de luces de cruce/carretera. Ver "COMPROBACIÓN DE LOS INTERRUPTORES" en el 8-109.</p>	<p>Incorrecto→</p>	<p>El conmutador de luces de cruce/carretera está averiado. Cambie el interruptor izquierdo del manillar.</p>
<p>Correcto↓</p>		
<p>6 Compruebe el interruptor de ráfagas. Ver "COMPROBACIÓN DE LOS INTERRUPTORES" en el 8-109.</p>	<p>Incorrecto→</p>	<p>El interruptor de ráfagas está averiado. Cambie el interruptor izquierdo del manillar.</p>
<p>Correcto↓</p>		
<p>7 Inspeccione el relé del faro. Ver "COMPROBACIÓN DE LOS RELÉS" en el 8-117.</p>	<p>Incorrecto→</p>	<p>Cambie el relé del faro.</p>
<p>OK7↓</p>		

SISTEMA DE ILUMINACIÓN

8 Compruebe todo el cableado del sistema de iluminación.
Ver "DIAGRAMA ELÉCTRICO" en el 8-1.

Correcto↓

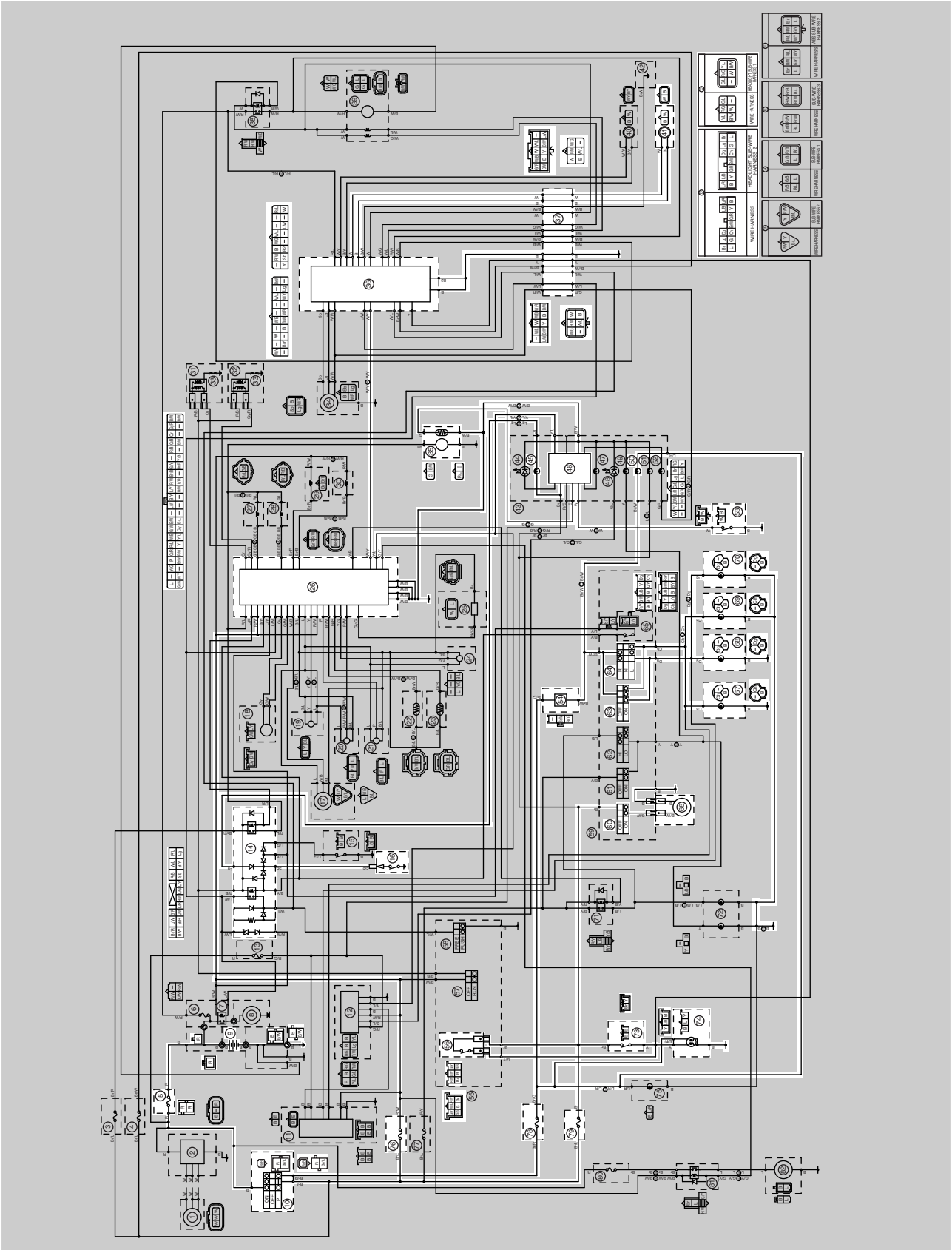
Este circuito está correcto.

Incorrecto→

Conecte correctamente o repare el cableado del sistema de iluminación.

SAS27270
SISTEMA DE SEÑALIZACIÓN

SAS27280
DIAGRAMA ELÉCTRICO



- 5. Fusible principal
- 9. Batería
- 10. Interruptor principal
- 14. Relé de corte del circuito de arranque
- 16. Interruptor de punto muerto
- 26. ECU (unidad de control del motor)
- 35. Bomba de combustible
- 36. ECU del ABS
- 37. Mazo de cables secundario del ABS
- 41. Sensor de la rueda trasera
- 45. Luz indicadora de punto muerto
- 46. Pantalla multifunción
- 50. Luz indicadora de intermitentes
- 53. Interruptor de nivel de aceite
- 54. Relé de intermitente/luz de emergencia
- 56. Interruptor de la luz de freno delantero
- 60. Interruptor de la bocina
- 63. Interruptor de emergencia
- 64. Interruptor de los intermitentes
- 66. Bocina
- 67. Luz del intermitente trasero izquierdo
- 68. Luz del intermitente trasero derecho
- 69. Luz del intermitente delantero izquierdo
- 70. Luz del intermitente delantero derecho
- 73. Interruptor de la luz de freno trasero
- 74. Luces de freno traseras
- 76. Fusible del encendido
- 78. Fusible de la luz de emergencia
- 79. Fusible de señalización

SISTEMA DE SEÑALIZACIÓN

SAS27290

LOCALIZACIÓN DE AVERÍAS

- Alguna de las luces siguientes no se enciende: intermitente, luz de freno o una luz indicadora.
- La bocina no suena.

NOTA:

- Antes de proceder a la localización de averías, desmonte las piezas siguientes:

1 Depósito de combustible

2 Carenado delantero

3 Caja del filtro de aire

1 Compruebe los fusibles. (Principal, encendido, señalización y peligro) Ver "COMPROBACIÓN DE LOS FUSIBLES" en el 8-113.	Incorrecto→	Cambie los fusibles.
Correcto↓		
2 Compruebe la batería. Ver "COMPROBACIÓN Y CARGA DE LA BATERÍA" en el 8-114.	Incorrecto→	<ul style="list-style-type: none">• Limpie los terminales de la batería.• Recargue o cambie la batería.
Correcto↓		
3 Compruebe el interruptor principal. Ver "COMPROBACIÓN DE LOS INTERRUPTORES" en el 8-109.	Incorrecto→	Cambie el interruptor principal/inmovilizador.
Correcto↓		
4 Compruebe todo el cableado del sistema de señalización. Ver "DIAGRAMA ELÉCTRICO" en el 8-1.	Incorrecto→	Conecte correctamente o repare el cableado del sistema de señalización.
Correcto↓		
Este circuito está correcto.		

Compruebe el sistema de señalización

La bocina no suena.

1 Compruebe el interruptor de la bocina. Ver "COMPROBACIÓN DE LOS INTERRUPTORES" en el 8-109.	Incorrecto→	Cambie el interruptor izquierdo del manillar.
Correcto↓		
2 Compruebe la bocina. Ver "COMPROBACIÓN DE LA BOCINA" en el 8-126.	Incorrecto→	Cambie la bocina.
Correcto↓		

SISTEMA DE SEÑALIZACIÓN

3 Compruebe todo el cableado del sistema de señalización. Ver "DIAGRAMA ELÉCTRICO" en el 8-1.

Incorrecto→

Conecte correctamente o repare el cableado del sistema de señalización.

Correcto↓

Este circuito está correcto.

El piloto trasero/luz de freno no se enciende.

1 Compruebe la bombilla y el casquillo del piloto trasero/luz de freno. Ver "COMPROBACIÓN DE BOMBILLAS Y CASQUILLOS" en el 8-112.

Incorrecto→

Cambie la bombilla del piloto trasero/luz de freno, el casquillo, o ambos.

Correcto↓

2 Compruebe el interruptor de la luz de freno delantero. Ver "COMPROBACIÓN DE LOS INTERRUPTORES" en el 8-109.

Incorrecto→

Cambie el interruptor de la luz de freno delantero.

Correcto↓

3 Compruebe el interruptor de la luz de freno trasero. Ver "COMPROBACIÓN DE LOS INTERRUPTORES" en el 8-109.

Incorrecto→

Cambie el interruptor de la luz de freno trasero.

Correcto↓

4 Compruebe todo el cableado del sistema de señalización. Ver "DIAGRAMA ELÉCTRICO" en el 8-1.

Incorrecto→

Conecte correctamente o repare el cableado del sistema de señalización.

Correcto↓

Este circuito está correcto.

El intermitente, la luz indicadora de intermitentes o ambos no parpadean.

1 Compruebe la bombilla y el casquillo de la luz indicadora de intermitentes. Ver "COMPROBACIÓN DE BOMBILLAS Y CASQUILLOS" en el 8-112.

Incorrecto→

Cambie la bombilla de la luz indicadora de intermitentes, el casquillo o ambos.

Correcto↓

SISTEMA DE SEÑALIZACIÓN

2 Compruebe el interruptor de los intermitentes. Ver "COMPROBACIÓN DE LOS INTERRUPTORES" en el 8-109.	Incorrecto→	Cambie el interruptor izquierdo del manillar.
Correcto↓		
3 Compruebe el interruptor de emergencia. Ver "COMPROBACIÓN DE LOS INTERRUPTORES" en el 8-109.	Incorrecto→	Cambie el interruptor izquierdo del manillar.
Correcto↓		
4 Compruebe el relé de los intermitentes/luz de emergencia. Ver "COMPROBACIÓN DE LOS RELÉS" en el 8-117.	Incorrecto→	El relé de los intermitentes/luz de emergencia está averiado y se debe cambiar.
Correcto↓		
5 Compruebe todo el cableado del sistema de señalización. Ver "DIAGRAMA ELÉCTRICO" en el 8-1.	Incorrecto→	Conecte correctamente o repare el cableado del sistema de señalización.
Correcto↓		
Este circuito está correcto.		
La luz indicadora de punto muerto no se enciende.		
1 Compruebe la bombilla y el casquillo de la luz indicadora de punto muerto. Ver "COMPROBACIÓN DE BOMBILLAS Y CASQUILLOS" en el 8-112.	Incorrecto→	Cambie la bombilla de la luz indicadora de punto muerto, el casquillo o ambos.
Correcto↓		
2 Compruebe el interruptor de punto muerto. Ver "COMPROBACIÓN DE LOS INTERRUPTORES" en el 8-109.	Incorrecto→	Cambie el interruptor de punto muerto.
Correcto↓		
3 Compruebe el relé de corte del circuito de arranque. Ver "COMPROBACIÓN DE LOS RELÉS" en el 8-117.	Incorrecto→	Cambie el relé de corte del circuito de arranque.
Correcto↓		

SISTEMA DE SEÑALIZACIÓN

4 Compruebe todo el cableado del sistema de señalización. Ver "DIAGRAMA ELÉCTRICO" en el 8-1.

Incorrecto→

Conecte correctamente o repare el cableado del sistema de señalización.

Correcto↓

Este circuito está correcto.

La luz de alarma de nivel de aceite no se enciende.

1 Compruebe el interruptor de nivel de aceite. Ver "COMPROBACIÓN DE LOS INTERRUPTORES" en el 8-109.

Incorrecto→

Cambie el interruptor de nivel de aceite.

Correcto↓

2 Compruebe todo el cableado del sistema de señalización. Ver "COMPROBACIÓN DE LOS INTERRUPTORES" en el 8-109.

Incorrecto→

Conecte correctamente o repare el cableado del sistema de señalización.

Correcto↓

Este circuito está correcto.

El medidor del nivel de combustible no funciona.

1 Compruebe el medidor de combustible. Ver "COMPROBACIÓN DEL MEDIDOR DE COMBUSTIBLE" en el 8-127.

Incorrecto→

Cambie la bomba de combustible.

Correcto↓

2 Compruebe todo el cableado del sistema de señalización. Ver "DIAGRAMA ELÉCTRICO" en el 8-1.

Incorrecto→

Conecte correctamente o repare el cableado del sistema de señalización.

Correcto↓

Este circuito está correcto.

El velocímetro no funciona.

1 Compruebe el sensor de velocidad. Ver "COMPROBACIÓN DEL SENSOR DE VELOCIDAD" en el 8-128.

Incorrecto→

Cambie el sensor de velocidad.

Correcto↓

SISTEMA DE SEÑALIZACIÓN

2 Compruebe todo el cableado del sistema de señalización.
Ver "DIAGRAMA ELÉCTRICO" en el 8-1.

Incorrecto→

Conecte correctamente o repare el cableado del sistema de señalización.

Correcto↓

Cambie el conjunto de instrumentos.

NOTA:

Repáre o cambie si hay un circuito abierto o cortocircuito.

- Entre el acoplador de la ECU del ABS y el sensor de la rueda trasera.
(blanco/blanco)
(negro/negro)
- Entre el acoplador de la ECU y el acoplador de la ECU del ABS.
(blanco/amarillo-blanco/amarillo)
- Entre el conjunto de instrumentos y el acoplador de la ECU.
(amarillo/azul-amarillo/azul)

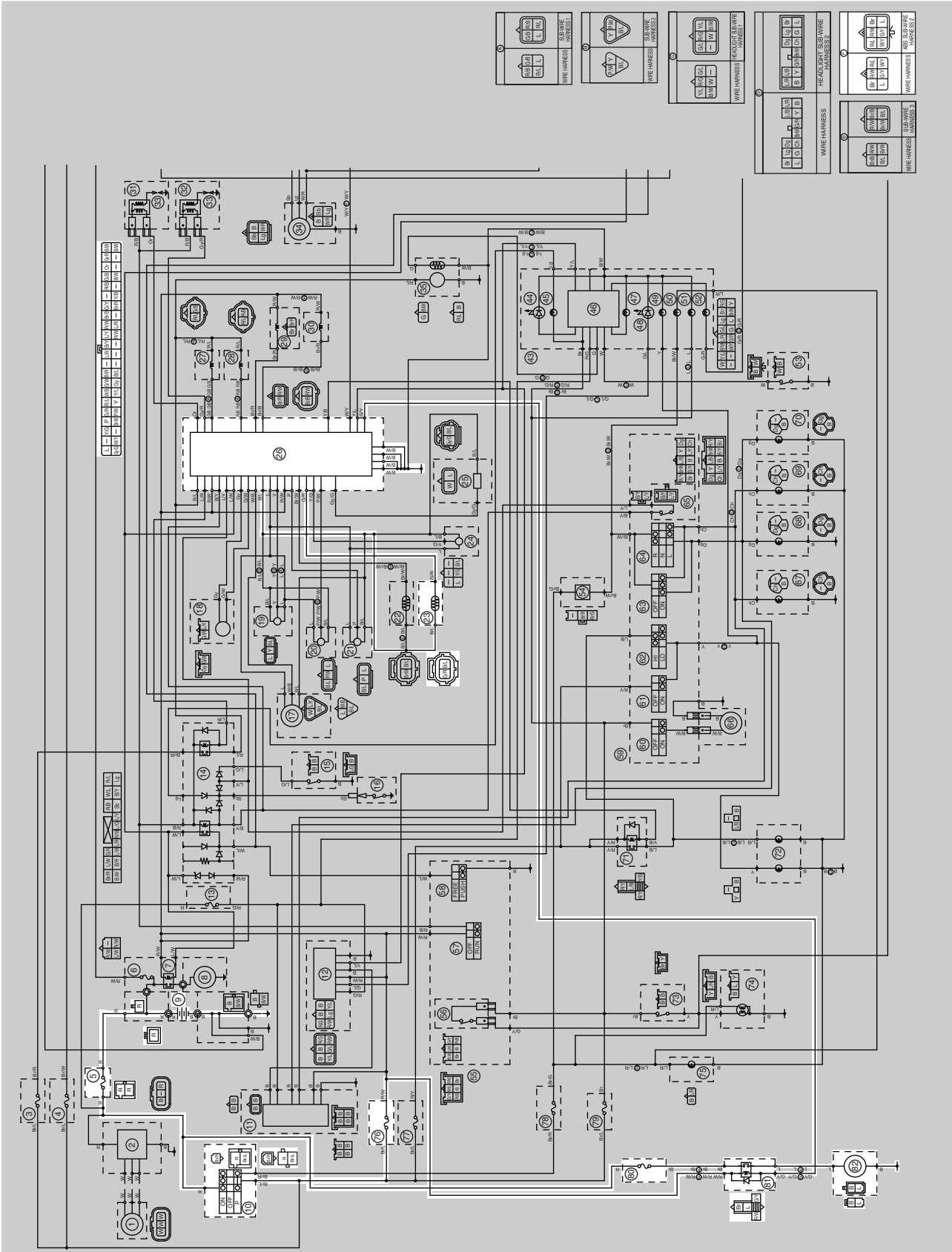
SISTEMA DE REFRIGERACIÓN

SAS27300

SISTEMA DE REFRIGERACIÓN

SAS27310

DIAGRAMA ELÉCTRICO



SISTEMA DE REFRIGERACIÓN

- 5. Fusible principal
- 9. Batería
- 10. Interruptor principal
- 23. Sensor de temperatura del refrigerante
- 26. ECU (unidad de control del motor)
- 76. Fusible del encendido
- 80. Fusible del ventilador del radiador
- 81. Relé del motor del ventilador del radiador
- 82. Motor del ventilador del radiador

SISTEMA DE REFRIGERACIÓN

SAS27320

LOCALIZACIÓN DE AVERÍAS

NOTA:

- Antes de proceder a la localización de averías, desmonte las piezas siguientes:

1 Sillín

2 Depósito de combustible

3 Caja del filtro de aire

4 Carenados laterales

<p>1 Compruebe los fusibles. (Principal, encendido y motor del ventilador del radiador) Ver "COMPROBACIÓN DE LOS FUSIBLES" en el 8-113.</p>	<p>Incorrecto→</p>	<p>Cambie los fusibles.</p>
<p>Correcto↓</p>		
<p>2 Compruebe la batería. Ver "COMPROBACIÓN Y CARGA DE LA BATERÍA" en el 8-114.</p>	<p>Incorrecto→</p>	<ul style="list-style-type: none">• Limpie los terminales de la batería.• Recargue o cambie la batería.
<p>Correcto↓</p>		
<p>3 Compruebe el interruptor principal. Ver "COMPROBACIÓN DE LOS INTERRUPTORES" en el 8-109.</p>	<p>Incorrecto→</p>	<p>Cambie el interruptor principal/inmovilizador.</p>
<p>Correcto↓</p>		
<p>4 Compruebe el motor del ventilador del radiador. Ver "COMPROBACIÓN DEL MOTOR DEL VENTILADOR DEL RADIADOR" en el 8-128.</p>	<p>Incorrecto→</p>	<p>El motor del ventilador del radiador está averiado y se debe cambiar.</p>
<p>Correcto↓</p>		
<p>5 Compruebe el relé del motor del ventilador del radiador. Ver "COMPROBACIÓN DE LOS RELÉS" en el 8-117.</p>	<p>Incorrecto→</p>	<p>Cambie el relé del motor del ventilador del radiador.</p>
<p>Correcto↓</p>		
<p>6 Compruebe la temperatura del refrigerante. Ver "COMPROBACIÓN DEL SENSOR DE TEMPERATURA DEL REFRIGERANTE" en el 8-128.</p>	<p>Incorrecto→</p>	<p>Cambie el sensor de temperatura del refrigerante.</p>
<p>Correcto↓</p>		

SISTEMA DE REFRIGERACIÓN

7 Compruebe todo el cableado del sistema de refrigeración. Ver "DIAGRAMA ELÉCTRICO" en el 8-1.

Correcto↓

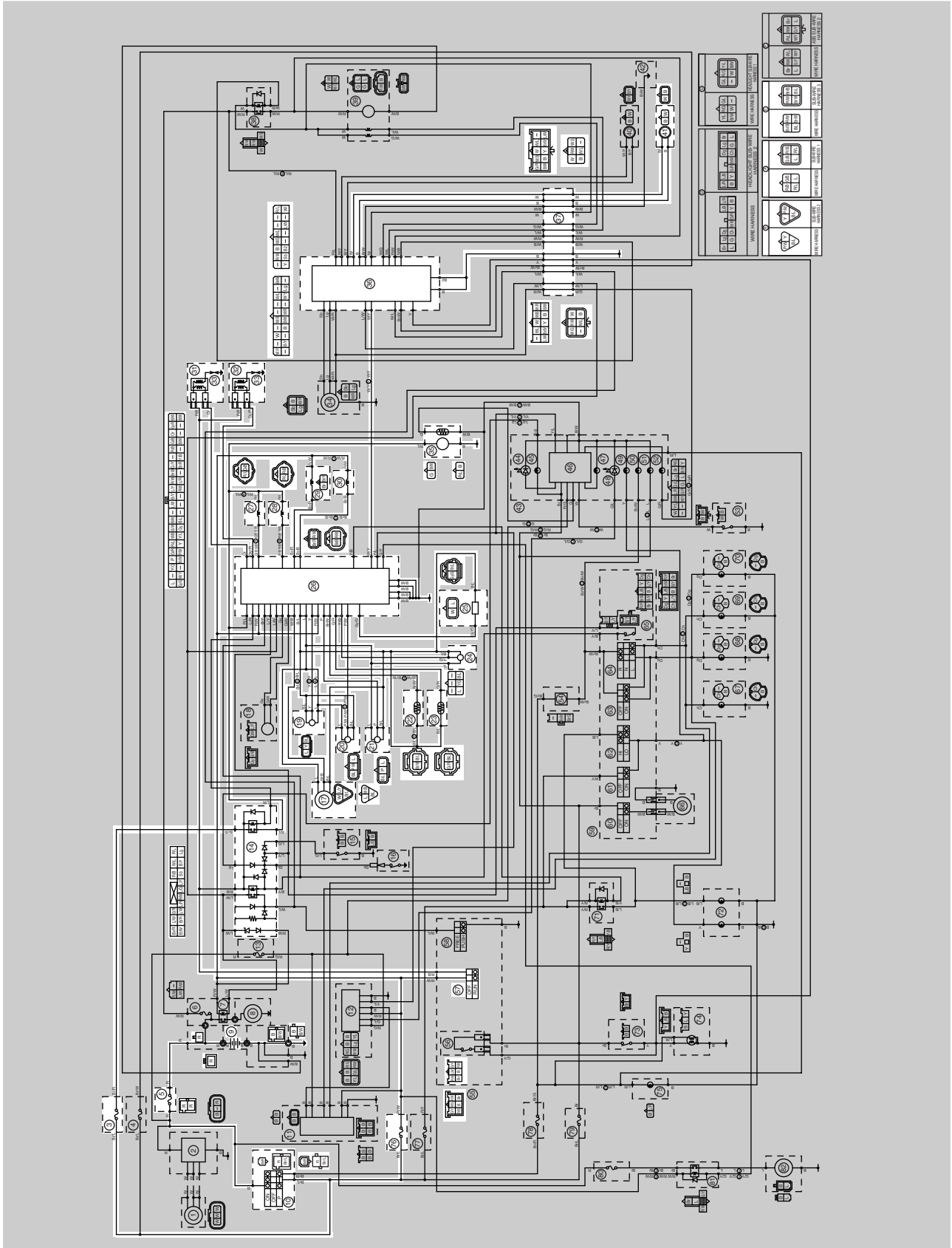
Este circuito está correcto.

Incorrecto→

Conecte correctamente o repare el cableado del sistema de refrigeración.

SAS27330
SISTEMA DE INYECCIÓN

SAS27340
DIAGRAMA ELÉCTRICO



- 3. Fusible del sistema de inyección de combustible
- 5. Fusible principal
- 9. Batería
- 10. Interruptor principal
- 14. Relé de corte del circuito de arranque
- 17. Sensor de identificación de los cilindros
- 19. Sensor de posición del acelerador
- 20. Sensor de presión del aire de admisión
- 21. Sensor de presión atmosférica
- 22. Sensor de temperatura del aire de admisión
- 23. Sensor de temperatura del refrigerante
- 24. Sensor del ángulo de inclinación
- 25. Sensor de O₂
- 26. ECU (unidad de control del motor)
- 27. Inyector #1
- 28. Inyector #2
- 29. Válvula de corte de aire
- 30. Solenoide de admisión
- 30. Solenoide de admisión
- 31. Bobina de encendido #1
- 32. Bobina de encendido #2
- 33. Bujía
- 35. Bomba de combustible
- 36. ECU del ABS
- 37. Mazo de cables secundario del ABS
- 41. Sensor de la rueda trasera
- 57. Interruptor de paro del motor
- 76. Fusible del encendido

SAS27350

FUNCIÓN DE AUTODIAGNÓSTICO DE LA ECU

La ECU está dotada de una función de autodiagnóstico a fin de asegurar el funcionamiento normal del sistema de inyección. Si esta función detecta una anomalía en el sistema, hace inmediatamente que el motor funcione con características alternativas y se enciende la luz de alarma de avería del motor para avisar al conductor de que se ha producido una anomalía en el sistema. Cuando el sistema ha detectado una anomalía, se registra un código de avería en la memoria de la ECU.

- A fin de informar al conductor de que el sistema de inyección no funciona, la luz de alarma de avería del motor parpadea cuando se pulsa el interruptor de arranque para poner en marcha el motor.
- Si la función de autodiagnóstico detecta una anomalía en el sistema, la ECU selecciona las características apropiadas de funcionamiento alternativo y avisa al conductor de la existencia de una anomalía encendiendo la luz de alarma de avería del motor.
- Después de parar el motor, el LCD del cuentakilómetros/cuentakilómetros parcial muestra el número más bajo de código de avería. Una vez visualizado, el código de avería permanece guardado en la memoria de la ECU hasta que se elimina.

Indicación de la luz de alarma de avería del motor y funcionamiento del sistema FI (inyección de combustible)

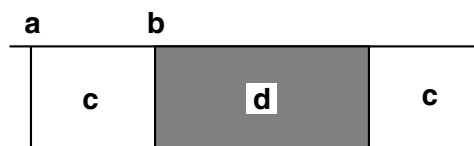
Indicación de la luz de alarma	Funcionamiento de la ECU	Funcionamiento de la FI	Funcionamiento del vehículo
Parpadeo*	Aviso cuando no se puede arrancar el motor	Funcionamiento interrumpido	No puede funcionar
Permanece activado	Anomalía detectada	Funciona con características alternativas de acuerdo con la descripción de la anomalía	Puede funcionar o no, según el código de avería

* La luz de alarma parpadea cuando, en presencia de cualquiera de los códigos de avería enumerados a continuación, se pulsa el interruptor de arranque:

11:	Sensor de identificación de los cilindros	30:	Sensor del ángulo de inclinación (cierre detectado)
12:	Sensor de posición del cigüeñal	41:	Sensor del ángulo de inclinación (circuito abierto o cortocircuito)
19:	Interruptor del caballete lateral (circuito abierto en el cable a la ECU)	50:	Fallo interno de la ECU (memoria de la ECU averiada)

Comprobación de la bombilla de la luz de alarma de avería del motor

La luz de alarma de avería del motor se enciende durante 1,4 segundos después de girar el interruptor principal a la posición "ON" y cuando se pulsa el interruptor de arranque. Si la luz de alarma no se enciende en estas condiciones, es posible que la bombilla esté fundida.



- | | |
|--|--|
| a. Interruptor principal "OFF" | d. La luz de alarma de avería del motor se enciende durante 1,4 segundos |
| b. Interruptor principal "ON" | |
| c. Luz de alarma de avería del motor apagada | |

SAS27382

ACCIONES A PRUEBA DE FALLOS (CONTROL DE FUNCIONAMIENTO CON CARACTERÍSTICAS ALTERNATIVAS)

Si la ECU detecta una señal anómala procedente de un sensor mientras el vehículo está circulando, el sistema enciende la luz de alarma de avería del motor, al que le proporciona instrucciones de funcionamiento alternativas apropiadas para el tipo de anomalía.

Cuando recibe una señal anómala de un sensor, la ECU procesa los valores especificados que están programados para cada sensor a fin de enviar al motor instrucciones de funcionamiento alternativas que le permitan seguir funcionando o dejar de funcionar, según las condiciones.

La ECU realiza acciones a prueba de fallos de dos maneras: en una, la señal de salida del sensor se ajusta a un valor predeterminado; en la otra, la ECU acciona directamente un actuador. En el cuadro siguiente se detallan las acciones a prueba de fallos.

Función de autodiagnóstico

Código de avería nº	Elemento	Síntoma	Habilitado/Inhabilitado para arrancar	Habilitado/Inhabilitado para la marcha
11	Sensor de identificación de los cilindros	No se reciben señales normales del sensor de identificación de cilindro.	Inhabilitado	Habilitado
12	Sensor de posición del cigüeñal	No se reciben señales normales del sensor de posición del cigüeñal.	Inhabilitado	Inhabilitado
13	Sensor de presión del aire de admisión (circuito abierto o cortocircuito)	Sensor de presión del aire de admisión: se ha detectado circuito abierto o cortocircuito.	Habilitado	Habilitado
14	Sensor de presión del aire de admisión (sistema de tuberías)	Sensor de presión del aire de admisión: fallo del sistema de tuberías (tubería obstruida o suelta).	Habilitado	Habilitado
15	Sensor de posición del acelerador (circuito abierto o cortocircuito)	Sensor de posición del acelerador: detectado circuito abierto o cortocircuito.	Habilitado	Habilitado
19	Interruptor del caballete lateral (circuito abierto en mazo de cables a la ECU)	Se ha detectado un circuito abierto en la línea de entrada desde el interruptor del caballete lateral a la ECU.	Inhabilitado	Inhabilitado
20	Sensor de presión del aire de admisión Sensor de presión atmosférica	Sensor de presión del aire de admisión: se ha detectado circuito abierto o cortocircuito. Se detectan valores incorrectos debido a un fallo interno del sensor de presión del aire de admisión o del sensor de presión atmosférica.	Habilitado	Habilitado
21	Sensor de temperatura del refrigerante	Sensor de temperatura del refrigerante: detectado circuito abierto o cortocircuito.	Habilitado	Habilitado

SISTEMA DE INYECCIÓN

Código de avería nº	Elemento	Síntoma	Habilitado/ Inhabilitado para arrancar	Habilitado/ Inhabilitado para la marcha
22	Sensor de temperatura del aire de admisión	Sensor de temperatura del aire de admisión: detectado circuito abierto o cortocircuito.	Habilitado	Habilitado
23	Sensor de presión atmosférica	Sensor de presión atmosférica: se ha detectado circuito abierto o cortocircuito.	Habilitado	Habilitado
24	Sonda de oxígeno	No se reciben señales normales de la sonda de oxígeno.	Habilitado	Habilitado
30	Sensor del ángulo de inclinación	Cierre detectado. No se reciben señales normales del sensor del ángulo de inclinación.	Inhabilitado	Inhabilitado
33	Bobina de encendido (#1) (fallo del encendido)	Detectado fallo en el cable primario de la bobina de encendido (#1).	Habilitado (según el número de cilindros averiados)	Habilitado (según el número de cilindros averiados)
34	Bobina de encendido (#2) (fallo del encendido)	Detectado fallo en el cable primario de la bobina de encendido (#2).	Habilitado (según el número de cilindros averiados)	Habilitado (según el número de cilindros averiados)
41	Sensor del ángulo de inclinación (circuito abierto o cortocircuito)	Detectado circuito abierto o cortocircuito en el sensor del ángulo de inclinación.	Inhabilitado	Inhabilitado
42	Sensor de velocidad Interruptor de punto muerto	No se reciben señales normales del sensor de velocidad. Detectado circuito abierto o cortocircuito en el interruptor de punto muerto.	Habilitado	Habilitado
43	Voltaje del sistema de combustible (voltaje monitor)	La ECU no puede controlar el voltaje de la batería (circuito abierto en el cableado a la ECU).	Habilitado	Habilitado
44	Error de escritura de la magnitud del ajuste de CO en la EEPROM	Se ha detectado un error al leer o escribir en la EEPROM (valor de ajuste de CO).	Habilitado	Habilitado
50	Fallo interno de la ECU (error de comprobación de la memoria)	Memoria de la ECU averiada (cuando se detecta este fallo en la ECU, puede que el número de código de avería no aparezca en el indicador).	Inhabilitado	Inhabilitado

5. El historial de fallos se conserva aunque se desconecte el interruptor principal. El historial de fallos se debe borrar con la función de diagnóstico. Ver “Cuadro de funcionamiento de los sensores (código de diagnóstico n° 62)”.

El funcionamiento del motor no es normal pero la luz de alarma de avería del motor no se enciende.

1. Verifique el funcionamiento de los sensores y actuadores siguientes con la función de diagnóstico. Ver “Cuadro de funcionamiento de los sensores” y “Cuadro de funcionamiento de los actuadores”.

01: Sensor de posición del acelerador (ángulo de la mariposa)
30: Bobina de encendido #1
31: Bobina de encendido #2
36: Inyector #1
37: Inyector #2
48: Electroválvula del sistema AI (inducción de aire)
49: Solenoide de admisión

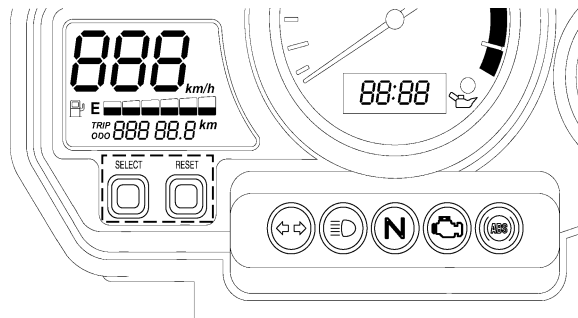
Si falla algún sensor o actuador, repararlo o cambiarlo.
Si no falla ningún sensor o actuador, comprobar y reparar los componentes internos del motor.

SAS27431

MODO DE DIAGNÓSTICO

Ajuste del modo de diagnóstico

1. Gire el interruptor principal a la posición “OFF” y sitúe el interruptor de paro del motor en la posición “○”.
2. Desconecte el acoplador del mazo de cables de la bomba de combustible.
3. Mantenga pulsados simultáneamente los botones “SELECT” y “RESET”, gire el interruptor principal a “ON” y continúe pulsando los botones durante un mínimo de 8 segundos.



NOTA:

- Todas las indicaciones desaparecen, salvo la del cuentakilómetros/cuentakilómetros parcial.
- Aparece “DIAG” en el LCD del cuentakilómetros/cuentakilómetros parcial.

4. Pulse el botón “SELECT” para seleccionar la función de ajuste de CO “CO” en el sistema de diagnóstico “DIAG”.
5. Después de seleccionar “DIAG”, pulse simultáneamente los botones “SELECT” y “RESET” durante un mínimo de 2 segundos para confirmar la selección.
6. Sitúe el interruptor de paro del motor en “⊗”.
7. Seleccione el código de diagnóstico correspondiente al elemento que se ha verificado con el código de avería pulsando los botones “SELECT” y “RESET”.

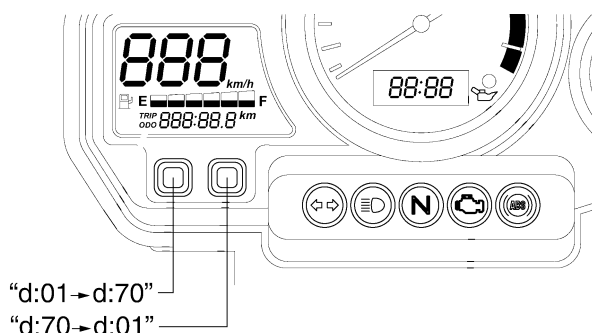
NOTA:

En el indicador LCD del cuentakilómetros/cuentakilómetros parcial aparece el código de diagnóstico (01–70).

- Para seleccionar un código de control de diagnóstico inferior, pulse el botón “RESET”. Pulse el botón “RESET” durante 1 segundo o más para reducir automáticamente los códigos de control de diagnóstico.

SISTEMA DE INYECCIÓN

- Para seleccionar código de control de diagnóstico superior, pulse el botón "SELECT". Pulse el botón "SELECT" durante 1 segundo o más para aumentar automáticamente los códigos de control de diagnóstico.



- Verifique el funcionamiento del sensor o el actuador.
 - Funcionamiento del sensor
Los datos que representan las condiciones de funcionamiento del sensor se visualizan en el LCD del cuentakilómetros/cuentakilómetros parcial.
 - Funcionamiento del actuador
Sitúe el interruptor de paro del motor en "○" para que funcione el actuador.

NOTA:

Si el interruptor de paro del motor está en "○", sitúelo en "⊗" y, a continuación, de nuevo en "○".

- Gire el interruptor principal a "OFF" para cancelar el modo de diagnóstico.

Cuadro de funciones de diagnóstico

Código de avería nº	Síntoma	Causa probable del fallo	Nº de código de diagnóstico
11	<ul style="list-style-type: none"> • No se reciben señales normales del sensor de identificación de cilindro. • Fallo del sistema de arranque eléctrico. 	<ul style="list-style-type: none"> • Circuito abierto o cortocircuito en cable secundario del cableado. • Circuito abierto o cortocircuito en el mazo de cables. • Sensor de identificación de cilindro averiado. • Sensor instalado incorrectamente. • Fallo en la ECU. 	—
12	No se reciben señales normales del sensor de posición del cigüeñal.	<ul style="list-style-type: none"> • Circuito abierto o cortocircuito en el mazo de cables. • Sensor de posición del cigüeñal averiado. • Fallo del rotor de la bobina captadora. • Sensor instalado incorrectamente. • Fallo en la ECU. 	—
13	Sensor de presión del aire de admisión: se ha detectado circuito abierto o cortocircuito.	<ul style="list-style-type: none"> • Circuito abierto o cortocircuito en cable secundario del cableado. • Circuito abierto o cortocircuito en el mazo de cables. • Sensor de presión del aire de admisión averiado. • Fallo en la ECU. 	03

SISTEMA DE INYECCIÓN

Código de avería nº	Síntoma	Causa probable del fallo	Nº de código de diagnóstico
14	Sensor de presión del aire de admisión: fallo del sistema de tuberías (tubería obstruida o suelta).	<ul style="list-style-type: none"> • El tubo del sensor de presión del aire de admisión está suelto, obstruido, doblado o pellizcado. • Fallo del sensor de presión del aire de admisión en el potencial eléctrico intermedio. • Fallo en la ECU. 	03
15	Sensor de posición del acelerador: detectado circuito abierto o cortocircuito.	<ul style="list-style-type: none"> • Circuito abierto o cortocircuito en cable secundario del cableado. • Circuito abierto o cortocircuito en el mazo de cables. • Sensor de posición del acelerador averiado. • Sensor de posición del acelerador instalado incorrectamente. • Fallo en la ECU. 	01
19	Se ha detectado un circuito abierto en la línea de entrada del interruptor del caballete lateral a la ECU al presionar el interruptor de arranque.	<ul style="list-style-type: none"> • Circuito abierto o cortocircuito en el mazo de cables. • Fallo en la ECU. 	20
20	Sensor de presión del aire de admisión: se ha detectado circuito abierto o cortocircuito. Se detectan valores incorrectos debido a un fallo interno del sensor de presión del aire de admisión o del sensor de presión atmosférica.	<ul style="list-style-type: none"> • Fallo del sensor de presión del aire de admisión o del sensor de presión atmosférica en el potencial eléctrico intermedio. • Circuito abierto o cortocircuito en el mazo de cables. • Circuito abierto o cortocircuito en cable secundario del cableado. • Fallo en la ECU. 	—
21	Sensor de temperatura del refrigerante: detectado circuito abierto o cortocircuito.	<ul style="list-style-type: none"> • Circuito abierto o cortocircuito en el mazo de cables. • Sensor de temperatura del refrigerante averiado. • Sensor de temperatura del refrigerante instalado incorrectamente. • Fallo en la ECU. 	06
22	Sensor de temperatura del aire de admisión: detectado circuito abierto o cortocircuito.	<ul style="list-style-type: none"> • Circuito abierto o cortocircuito en el mazo de cables. • Sensor de temperatura de admisión averiado. • Sensor de temperatura del aire de admisión instalado incorrectamente. • Fallo en la ECU. 	05

SISTEMA DE INYECCIÓN

Código de avería nº	Síntoma	Causa probable del fallo	Nº de código de diagnóstico
23	Sensor de presión atmosférica: se ha detectado circuito abierto o cortocircuito.	<ul style="list-style-type: none"> • Circuito abierto o cortocircuito en el mazo de cables. • Sensor de presión atmosférica averiado. • Sensor de presión atmosférica instalado incorrectamente. • Fallo en la ECU. 	02
24	No se reciben señales normales de la sonda de oxígeno.	<ul style="list-style-type: none"> • Circuito abierto o cortocircuito en el mazo de cables. • Sonda de oxígeno averiada. • Sonda de oxígeno mal instalada. • Fallo en la ECU. 	—
30	Cierre detectado. No se reciben señales normales del sensor del ángulo de inclinación.	<ul style="list-style-type: none"> • El vehículo ha volcado. • Sensor del ángulo de inclinación averiado. • Sensor del ángulo de inclinación instalado incorrectamente. • Fallo en la ECU. 	08
33	Detectado fallo en el cable primario de la bobina de encendido (#1).	<ul style="list-style-type: none"> • Circuito abierto o cortocircuito en el mazo de cables. • Fallo en la bobina de encendido. • Fallo en un componente del sistema del circuito de corte de encendido. • Fallo en la ECU. 	30
34	Detectado fallo en el cable primario de la bobina de encendido (#2).	<ul style="list-style-type: none"> • Circuito abierto o cortocircuito en el mazo de cables. • Fallo en la bobina de encendido. • Fallo en un componente del sistema del circuito de corte de encendido. • Fallo en la ECU. 	31
41	Detectado circuito abierto o cortocircuito en el sensor del ángulo de inclinación.	<ul style="list-style-type: none"> • Circuito abierto o cortocircuito en el mazo de cables. • Sensor del ángulo de inclinación averiado. • Fallo en la ECU. 	08
42	No se reciben señales normales del sensor de velocidad. Detectado circuito abierto o cortocircuito en el interruptor de punto muerto.	<ul style="list-style-type: none"> • Circuito abierto o cortocircuito en el mazo de cables. • Sensor de velocidad averiado. • Detectado fallo en la unidad del sensor de velocidad del vehículo. • Interruptor de punto muerto averiado. • Fallo en el lado del motor del interruptor de punto muerto. • Fallo en la ECU. 	07 21
43	La ECU no puede controlar el voltaje de la batería (circuito abierto en el cableado a la ECU).	<ul style="list-style-type: none"> • Circuito abierto en el mazo de cables. • Fallo en la ECU. 	—

SISTEMA DE INYECCIÓN

Código de avería nº	Síntoma	Causa probable del fallo	Nº de código de diagnóstico
44	Se ha detectado un error al leer o escribir en la EEPROM (valor de ajuste de CO).	<ul style="list-style-type: none"> Fallo en la ECU. (El valor de ajuste de CO no se ha escrito o leído correctamente desde la memoria interna.) 	60
50	Memoria de la ECU averiada (cuando se detecta este fallo en la ECU, puede que el número de código de avería no aparezca en el indicador).	<ul style="list-style-type: none"> Fallo en la ECU. (el programa y los datos no se han escrito o leído correctamente desde la memoria interna.) 	—
Er-1	No se reciben señales de la ECU.	<ul style="list-style-type: none"> Circuito abierto o cortocircuito en la línea de comunicaciones. Fallo del indicador. Fallo en la ECU. 	—
Er-2	No se reciben señales de la ECU en el tiempo especificado.	<ul style="list-style-type: none"> Circuito abierto o cortocircuito en la línea de comunicaciones. Fallo del indicador. Fallo en la ECU. 	—
Er-3	No se reciben correctamente los datos de la ECU.	<ul style="list-style-type: none"> Circuito abierto o cortocircuito en la línea de comunicaciones. Fallo del indicador. Fallo en la ECU. 	—
Er-4	Se han recibido del indicador datos no registrados.	<ul style="list-style-type: none"> Circuito abierto o cortocircuito en la línea de comunicaciones. Fallo del indicador. Fallo en la ECU. 	—

Cuadro de funcionamiento de los sensores

Nº de código de diagnóstico	Elemento	Indicación en la pantalla	Método de comprobación
01	Ángulo de la mariposa <ul style="list-style-type: none"> Posición completamente cerrada Posición completamente abierta 	15–17 97–100	Comprobar con el acelerador completamente cerrado. Comprobar con el acelerador completamente abierto.
02	Presión atmosférica	Indica la presión atmosférica.	Compare la presión atmosférica medida con el valor que muestra el indicador. (*1)

SISTEMA DE INYECCIÓN

Nº de código de diagnóstico	Elemento	Indicación en la pantalla	Método de comprobación
03	Diferencia de presión (presión atmosférica - presión del aire de admisión)	Muestra la presión del aire de admisión.	Coloque el interruptor de paro del motor en la posición ON; a continuación, accione el acelerador mientras pulsa el interruptor de arranque (si el valor indicado cambia, el funcionamiento es correcto).
05	Temperatura del aire de admisión	Indica la temperatura del aire de admisión.	Compare la temperatura del aire de admisión medida con el valor que muestra el indicador. (*2)
06	Temperatura del refrigerante	Indica la temperatura del refrigerante.	Compare la temperatura del refrigerante medida con el valor que muestra el indicador.
07	Pulso de la velocidad del vehículo	0-999	Compruebe si el número cambia (integrando) cuando giran las ruedas traseras.
08	Sensor del ángulo de inclinación <ul style="list-style-type: none"> • Vertical • Volcado 	0,4-1,4 3,8-4,2	Desmonte el sensor del ángulo de inclinación e inclínelo más de 65 grados.
09	Voltaje del sistema de combustible (voltaje de la batería)	Aproximadamente 12,0	Compare con el voltaje de la batería medido (si el voltaje de la batería es menor, recárguela).
20	Interruptor del caballete lateral <ul style="list-style-type: none"> • Caballete retraído • Caballete extendido 	ON OFF	Conecte/desconecte el interruptor del caballete lateral.
21	Interruptor de punto muerto <ul style="list-style-type: none"> • Punto muerto • Marcha puesta 	ON OFF	Cambie de marcha.
60	Indicación de código de avería de la EEPROM <ul style="list-style-type: none"> • No hay defectos • Defectos detectados 	00 01 a 02 (detección fallo cilindro) • (Si los dos cilindros están averiados, la indicación alterna cada dos segundos.)	—

SISTEMA DE INYECCIÓN

Nº de código de diagnóstico	Elemento	Indicación en la pantalla	Método de comprobación
61	Indicación del código de historial de fallos • No hay historial • Hay historial	00 11–50 (código de detección de fallo) • (Si se detecta más de un código, la indicación alterna cada dos segundos para mostrar todos los códigos detectados. Cuando se han mostrado todos los códigos, se repite la misma secuencia.)	—
62	Borrado del código de historial de averías • No hay historial • Hay historial	00 00–21 (números de memoria de detección de fallo)	— Para borrar el historial, active el interruptor de paro del motor.
70	Número de control	00–255	—

*1 Si no es posible comprobarla con un manómetro de presión atmosférica, estímela utilizando 760 mmHg como valor estándar.

*2 Si no es posible comprobar la temperatura de la admisión, utilice la temperatura ambiente como referencia (utilice los valores comparados como referencia).

Cuadro de funcionamiento de los actuadores

Nº de código de diagnóstico	Elemento	Acción	Método de comprobación
30	Bobina de encendido #1	Acciona la bobina de encendido #1 cinco veces por segundo. Se ilumina la luz de alarma de avería del motor.	Compruebe la chispa cinco veces. • Conecte un comprobador de encendido.
31	Bobina de encendido #2	Acciona la bobina de encendido #2 cinco veces por segundo. Se ilumina la luz de alarma de avería del motor.	Compruebe la chispa cinco veces. • Conecte un comprobador de encendido.
36	Inyector #1	Se acciona el inyector #1 cinco veces por segundo. Se ilumina la luz de alarma de avería del motor.	Compruebe el ruido de funcionamiento del inyector #1 cinco veces.

SISTEMA DE INYECCIÓN

N° de código de diagnóstico	Elemento	Acción	Método de comprobación
37	Inyector #2	Se acciona el inyector #2 cinco veces por segundo. Se ilumina la luz de alarma de avería del motor.	Compruebe el ruido de funcionamiento del inyector #2 cinco veces.
48	Electroválvula del sistema AI (inducción de aire)	Acciona la electroválvula del sistema AI cinco veces por segundo. Se ilumina la luz de alarma de avería del motor.	Compruebe el ruido de funcionamiento de la electroválvula del sistema AI cinco veces.
49	Solenoide de admisión	Acciona el solenoide de admisión cinco veces por segundo. Se ilumina la luz de alarma de avería del motor. * Los actuadores pueden accionarse una o dos veces inmediatamente después de parar o arrancar el motor.	Compruebe el ruido de funcionamiento del solenoide de admisión cinco veces.
50	Relé del sistema de inyección de combustible	Acciona el relé del sistema de inyección de combustible cinco veces por segundo. Se ilumina la luz de alarma de avería del motor. (La luz de alarma de avería del motor está apagada cuando el relé está activado y está encendida cuando el relé está desactivado.)	Compruebe el ruido de funcionamiento del relé del sistema de inyección cinco veces.
51	Relé del motor del ventilador del radiador	Acciona el relé del motor del ventilador del radiador cinco ciclos cada cinco segundos. (Activado 2 segundos, desactivado 3 segundos) Se ilumina la luz de alarma de avería del motor.	Compruebe el ruido de funcionamiento del relé del motor del ventilador del radiador cinco veces.
52	Relé del faro	Acciona el relé del faro cinco veces cada cinco segundos. (Activado 2 segundos, desactivado 3 segundos) Se ilumina la luz de alarma de avería del motor.	Compruebe el ruido de funcionamiento del relé del faro cinco veces.

* Si el interruptor de paro del motor está en posición "○", colóquelo en OFF una vez y seguidamente vuelva a colocarlo en ON.

SAS27471

DETALLES DE LOCALIZACIÓN DE AVERÍAS

En este capítulo se describen las medidas que se deben adoptar en función del código de avería que muestra la pantalla. Compruebe y repare los elementos o componentes que pueden ser la causa del fallo de acuerdo con el orden indicado.

Cuando la comprobación y reparación del elemento averiado esté terminada, restablezca el indicador conforme al método de reinicio.

Nº de código de avería:

Código de avería que mostraba el indicador cuando el motor dejó de funcionar correctamente. Ver "Cuadro de funciones de autodiagnóstico".

Nº de código de diagnóstico:

Código que se debe utilizar cuando se emplea la función de control de diagnóstico. Ver "MODO DE DIAGNÓSTICO" en el 8-34.

SISTEMA DE INYECCIÓN

Código de avería nº	11	Síntoma	A No se reciben señales normales del sensor de identificación de cilindro. B Fallo del sistema de arranque eléctrico.	
Nº de código de diagnóstico				
Orden	Elemento/componentes y causa probable		Comprobación o reparación	Método de reinicio
A-1	Estado de instalación del sensor de identificación de los cilindros.		Compruebe si el área de instalación está floja o pellizcada.	Arranque del motor y funcionamiento del mismo al ralentí.
A-2	Estado de conexión del conector <ul style="list-style-type: none"> • Acoplador del sensor de identificación de los cilindros • Acoplador de la ECU al mazo de cables principal • Acoplador del mazo de cables secundario 		<ul style="list-style-type: none"> • Compruebe si se ha salido alguna clavija del acoplador. • Compruebe el estado de cierre del acoplador. • Si hay alguna avería, repárela y conecte firmemente el acoplador. 	
A-3	Circuito abierto o cortocircuito en mazo de cables o cable secundario.		<ul style="list-style-type: none"> • Repare o cambie si hay un circuito abierto o cortocircuito. • Entre el mazo de cables principal y el cable secundario (Azul-azul/amarillo) (Blanco/negro-blanco) (Negro/azul-negro/azul) 	
A-4	Sensor de identificación de cilindro averiado.		<ul style="list-style-type: none"> • Cambie si está averiado. Ver "COMPROBACIÓN DEL SENSOR DE IDENTIFICACIÓN DE LOS CILINDROS" en el 8-131. 	
B-1	Estado de conexión del conector (acoplador del cortocircuito de alarma)		<ul style="list-style-type: none"> • Compruebe si se ha salido alguna clavija del acoplador. • Compruebe el estado de cierre del acoplador. • Si hay alguna avería, repárela y conecte firmemente el acoplador. 	
B-2	Relé de arranque o motor de arranque averiados		<ul style="list-style-type: none"> • Cambie si está averiado. Ver "COMPROBACIÓN DE LOS RELÉS" en el 8-117 y "COMPROBACIÓN DEL FUNCIONAMIENTO DEL MOTOR DEL ESTÁTOR" en el 8-125. 	

SISTEMA DE INYECCIÓN

Código de avería nº	12	Síntoma	No se reciben señales normales del sensor de posición del cigüeñal.	
Nº de código de diagnóstico				
Orden	Elemento/componentes y causa probable	Comprobación o reparación	Método de reinicio	
1	Estado de instalación del sensor de posición del cigüeñal	Compruebe si el área de instalación está floja o pellizcada.	Accionamiento del arranque del motor.	
2	Estado de conexión del conector <ul style="list-style-type: none"> • Acoplador del sensor de posición del cigüeñal • Acoplador de la ECU al mazo de cables principal 	<ul style="list-style-type: none"> • Compruebe si se ha salido alguna clavija del acoplador. • Compruebe el estado de cierre del acoplador. • Si hay alguna avería, repárela y conecte firmemente el acoplador. 		
3	Circuito abierto o cortocircuito en mazo de cables o cable secundario.	<ul style="list-style-type: none"> • Repare o cambie si hay un circuito abierto o cortocircuito. • Entre los mazos de cables principales. (Gris-azul/amarillo) (Verde/blanco-verde/blanco) 		
4	Sensor de posición del cigüeñal averiado.	<ul style="list-style-type: none"> • Cambie si está averiado. Ver "COMPROBACIÓN DEL SENSOR DE POSICIÓN DEL CIGÜEÑAL" en el 8-124.		

SISTEMA DE INYECCIÓN

Código de avería nº	13	Síntoma	Sensor de presión del aire de admisión: se ha detectado circuito abierto o cortocircuito.	
Nº de código de diagnóstico		03	Sensor de presión del aire de admisión	
Orden	Elemento/componentes y causa probable		Comprobación o reparación	Método de reinicio
1	Estado de conexión del conector <ul style="list-style-type: none"> • Acoplador del sensor de presión del aire de admisión • Acoplador de la ECU al mazo de cables principal • Acoplador del mazo de cables secundario 		<ul style="list-style-type: none"> • Compruebe si se ha salido alguna clavija del acoplador. • Compruebe el estado de cierre del acoplador. • Si hay alguna avería, repárela y conecte firmemente el acoplador. 	Accionamiento del arranque del motor.
2	Circuito abierto o cortocircuito en mazo de cables o cable secundario.		<ul style="list-style-type: none"> • Repare o cambie si hay un circuito abierto o cortocircuito. • Mazo de cables principal (Negro/azul–negro/azul) (Rosa/blanco–rosa/blanco) (Azul–Azul) • Cable secundario (Negro/azul–negro/azul) (Rosa/blanco–rosa/blanco) (Azul–Azul) 	
3	Sensor de presión del aire de admisión averiado		<ul style="list-style-type: none"> • Ejecute el modo de diagnóstico. (Código nº 03) • Cambie si está averiado. Ver "COMPROBACIÓN DEL SENSOR DE PRESIÓN DE AIRE DE ADMISIÓN" en el 8-131. 	

SISTEMA DE INYECCIÓN

Código de avería nº	14	Síntoma	Sensor de presión del aire de admisión: fallo del sistema de tuberías (tubería obstruida o suelta).		
Nº de código de diagnóstico		03	Sensor de presión del aire de admisión		
Orden	Elemento/componentes y causa probable		Comprobación o reparación	Método de reinicio	
1	Tubo del sensor de presión del aire de admisión		<ul style="list-style-type: none"> • Compruebe el estado del sensor de presión del aire de admisión. • Repare o cambie el tubo del sensor. 	Arranque del motor y funcionamiento del mismo al ralentí.	
2	Fallo del sensor de presión del aire de admisión en el potencial eléctrico intermedio.		<ul style="list-style-type: none"> • Compruebe y repare la conexión. • Cambie si hay un fallo. 		
3	Fallo del sensor de presión atmosférica en el potencial eléctrico intermedio.		<ul style="list-style-type: none"> • Compruebe y repare la conexión. • Cambie si hay un fallo. 		
4	Estado de conexión del conector <ul style="list-style-type: none"> • Acoplador del sensor de presión del aire de admisión • Acoplador de la ECU al mazo de cables principal 		<ul style="list-style-type: none"> • Compruebe si se ha salido alguna clavija del acoplador. • Compruebe el estado de cierre del acoplador. • Si hay alguna avería, repárela y conecte firmemente el acoplador. 		
5	Sensor de presión del aire de admisión averiado		<ul style="list-style-type: none"> • Ejecute el modo de diagnóstico. (Código nº 03) • Cambie si está averiado. Ver "COMPROBACIÓN DEL SENSOR DE PRESIÓN DE AIRE DE ADMISIÓN" en el 8-131.		

SISTEMA DE INYECCIÓN

Código de avería nº	15	Síntoma	Sensor de posición del acelerador: detectado circuito abierto o cortocircuito.	
Nº de código de diagnóstico	01		Sensor de posición del acelerador	
Orden	Elemento/componentes y causa probable	Comprobación o reparación		Método de reinicio
1	Estado de instalación del sensor de posición del acelerador.	<ul style="list-style-type: none"> • Compruebe si el área de instalación está floja o pellizcada. • Compruebe si está instalado en la posición especificada. 		Sitúe en ON el interruptor principal.
2	Estado de conexión del conector <ul style="list-style-type: none"> • Acoplador del sensor de posición del acelerador • Acoplador de la ECU al mazo de cables principal 	<ul style="list-style-type: none"> • Compruebe si se ha salido alguna clavija del acoplador. • Compruebe el estado de cierre del acoplador. • Si hay alguna avería, repárela y conecte firmemente el acoplador. 		
3	Circuito abierto o cortocircuito en mazo de cables o cable secundario.	<ul style="list-style-type: none"> • Repare o cambie si hay un circuito abierto o cortocircuito. • Entre el acoplador del sensor y el acoplador de la ECU (Negro/azul–negro/azul) (Amarillo–Amarillo) (Azul–Azul) 		
4	Comprobación del voltaje de salida en circuito abierto del cable del sensor de posición del acelerador	• Compruebe si hay circuito abierto y cambie el sensor de posición del acelerador. (Negro/azul–amarillo)		
		Elemento con circuito abierto	Voltaje de salida	
		Circuito abierto en cable de masa	5 V	
		Circuito abierto en cable de salida	0 V	
4	Comprobación del voltaje de salida en circuito abierto del cable del sensor de posición del acelerador	Circuito abierto en cable de alimentación	0 V	
5	Sensor de posición del acelerador averiado.	<ul style="list-style-type: none"> • Ejecute el modo de diagnóstico. (Código nº 01) • Cambie si está averiado. Ver "COMPROBACIÓN DEL SENSOR DE POSICIÓN DEL ACELERADOR" en el 8-129. 		

SISTEMA DE INYECCIÓN

Código de avería nº	19	Síntoma	Se ha detectado un circuito abierto en la línea de entrada desde el interruptor del caballete lateral a la ECU.	
Nº de código de diagnóstico		20	Interruptor del caballete lateral	
Orden	Elemento/componentes y causa probable		Comprobación o reparación	Método de reinicio
1	Estado de conexión del conector <ul style="list-style-type: none"> • Acoplador de la ECU al mazo de cables principal • (Pasador nº 43, negro) • Acoplador de la alarma 		<ul style="list-style-type: none"> • Compruebe si se ha salido alguna clavija del acoplador. • Compruebe el estado de cierre del acoplador. • Si hay alguna avería, repárela y conecte firmemente el acoplador. 	Si hay una marcha puesta, retire el caballete lateral. Si la caja de cambios está en punto muerto, vuelva a conectar el cable.
2	Circuito abierto o cortocircuito en mazo de cables o cable secundario.		<ul style="list-style-type: none"> • Repare o cambie si hay un circuito abierto o cortocircuito. • Entre la ECU y el interruptor del caballete lateral (Azul/amarillo–azul/verde) 	
3	Interruptor del caballete lateral averiado		<ul style="list-style-type: none"> • Ejecute el modo de diagnóstico. (Código nº 20) • Cambie si está averiado. Ver "COMPROBACIÓN DE LOS INTERRUPTORES" en el 8-109. 	

SISTEMA DE INYECCIÓN

Código de avería nº	20	Síntoma	A Sensor de presión del aire de admisión: se ha detectado circuito abierto o cortocircuito. B Se detectan valores incorrectos debido a un fallo interno del sensor de presión del aire de admisión o del sensor de presión atmosférica.		
Nº de código de diagnóstico		A	03	Sensor de presión del aire de admisión	
		B	02 03	Sensor de presión atmosférica Sensor de presión del aire de admisión	
Orden	Elemento/componentes y causa probable			Comprobación o reparación	Método de reinicio
A-1	Estado de conexión del conector • Acoplador del sensor de presión del aire de admisión • Acoplador de la ECU al mazo de cables principal • Acoplador del mazo de cables secundario			<ul style="list-style-type: none"> • Compruebe si se ha salido alguna clavija del acoplador. • Compruebe el estado de cierre del acoplador. • Si hay alguna avería, repárela y conecte firmemente el acoplador. 	Accionamiento del arranque del motor.
A-2	Circuito abierto o cortocircuito en mazo de cables o cable secundario.			<ul style="list-style-type: none"> • Repare o cambie si hay un circuito abierto o cortocircuito. • Mazo de cables principal (Negro/azul–negro/azul) (Rosa/blanco–rosa/blanco) (Azul–Azul) • Cable secundario (Negro/azul–negro/azul) (Rosa/blanco–rosa/blanco) (Azul–Azul) 	
A-3	Sensor de presión del aire de admisión averiado			<ul style="list-style-type: none"> • Ejecute el modo de diagnóstico. (Código nº 03) • Cambie si está averiado. Ver "COMPROBACIÓN DEL SENSOR DE PRESIÓN DE AIRE DE ADMISIÓN" en el 8-131. 	
B-1	Sensor de presión atmosférica averiado.			<ul style="list-style-type: none"> • Ejecute el modo de diagnóstico. (Código nº 02) • Cambie si está averiado. Ver "COMPROBACIÓN DEL SENSOR DE PRESIÓN ATMOSFÉRICA" en el 8-130. 	Sitúe en ON el interruptor principal.
B-2	Sensor de presión del aire de admisión averiado			<ul style="list-style-type: none"> • Ejecute el modo de diagnóstico. (Código nº 03) • Cambie si está averiado. Ver "COMPROBACIÓN DEL SENSOR DE PRESIÓN DE AIRE DE ADMISIÓN" en el 8-131. 	Accionamiento del arranque del motor.

SISTEMA DE INYECCIÓN

Código de avería nº	21	Síntoma	Sensor de temperatura del refrigerante: detectado circuito abierto o cortocircuito.	
Nº de código de diagnóstico		06	Sensor de temperatura del refrigerante	
Orden	Elemento/componentes y causa probable		Comprobación o reparación	Método de reinicio
1	Estado de instalación del sensor de temperatura del refrigerante		Compruebe si el área de instalación está floja o pellizcada.	Sitúe en ON el interruptor principal.
2	Estado de conexión del conector • Acoplador del sensor de temperatura del refrigerante • Acoplador de la ECU al mazo de cables principal		<ul style="list-style-type: none"> • Compruebe si se ha salido alguna clavija del acoplador. • Compruebe el estado de cierre del acoplador. • Si hay alguna avería, repárela y conecte firmemente el acoplador. 	
3	Circuito abierto o cortocircuito en mazo de cables o cable secundario.		<ul style="list-style-type: none"> • Repare o cambie si hay un circuito abierto o cortocircuito. • Mazo de cables principal (Negro/azul–negro/azul) (Verde/rojo–verde/rojo) 	
4	Sensor de temperatura del refrigerante averiado.		<ul style="list-style-type: none"> • Ejecute el modo de diagnóstico. (Código nº 06) • Cambie si está averiado. Ver "COMPROBACIÓN DEL SENSOR DE TEMPERATURA DEL REFRIGERANTE" en el 8-128. 	

SISTEMA DE INYECCIÓN

Código de avería nº	22	Síntoma	Sensor de temperatura del aire de admisión: detectado circuito abierto o cortocircuito.	
Nº de código de diagnóstico		05	Sensor de temperatura del aire de admisión	
Orden	Elemento/componentes y causa probable		Comprobación o reparación	Método de reinicio
1	Estado de instalación del sensor de temperatura del aire de admisión		Compruebe si el área de instalación está floja o pellizcada.	Sitúe en ON el interruptor principal.
2	Estado de conexión del conector <ul style="list-style-type: none"> • Acoplador del sensor de temperatura del aire de admisión • Acoplador de la ECU al mazo de cables principal 		<ul style="list-style-type: none"> • Compruebe si se ha salido alguna clavija del acoplador. • Compruebe el estado de cierre del acoplador. • Si hay alguna avería, repárela y conecte firmemente el acoplador. 	
3	Circuito abierto o cortocircuito en mazo de cables o cable secundario.		<ul style="list-style-type: none"> • Repare o cambie si hay un circuito abierto o cortocircuito. • Mazo de cables principal (Negro/azul–negro/azul) (Marrón/blanco–marrón/blanco) 	
4	Sensor de temperatura del aire de admisión averiado.		<ul style="list-style-type: none"> • Ejecute el modo de diagnóstico. (Código nº 05) • Cambie si está averiado. Ver "COMPROBACIÓN DEL SENSOR DE TEMPERATURA DEL AIRE DE ADMISIÓN" en el 8-131. 	

SISTEMA DE INYECCIÓN

Código de avería nº	23	Síntoma	Sensor de presión atmosférica: se ha detectado circuito abierto o cortocircuito.	
Nº de código de diagnóstico		02	Sensor de presión atmosférica	
Orden	Elemento/componentes y causa probable		Comprobación o reparación	Método de reinicio
1	Estado de instalación del sensor de presión atmosférica		Compruebe si el área de instalación está floja o pellizcada.	Sitúe en ON el interruptor principal.
2	Estado de conexión del conector <ul style="list-style-type: none"> • Acoplador del sensor de presión atmosférica • Acoplador de la ECU al mazo de cables principal 		<ul style="list-style-type: none"> • Compruebe si se ha salido alguna clavija del acoplador. • Compruebe el estado de cierre del acoplador. • Si hay alguna avería, repárela y conecte firmemente el acoplador. 	
3	Circuito abierto o cortocircuito en mazo de cables o cable secundario		<ul style="list-style-type: none"> • Repare o cambie si hay un circuito abierto o cortocircuito. • Mazo de cables principal (Azul–Azul) (Negro/azul–negro/azul) (Rosa–Rosa) 	
4	Sensor de presión atmosférica averiado.		<ul style="list-style-type: none"> • Ejecute el modo de diagnóstico. (Código nº 02) • Cambie si está averiado. Ver "COMPROBACIÓN DEL SENSOR DE PRESIÓN ATMOSFÉRICA" en el 8-130. 	

SISTEMA DE INYECCIÓN

Código de avería nº	24	Síntoma	No se reciben señales normales de la sonda de oxígeno.	
Nº de código de diagnóstico				
Orden	Elemento/componentes y causa probable	Comprobación o reparación	Método de reinicio	
1	Condiciones para la instalación de la sonda de oxígeno	Compruebe si el área de instalación está floja o pellizcada.	Como método de retorno y método arranque, arranque y caliente el motor hasta que la temperatura del refrigerante se eleve por encima de los 60°C. A continuación, mantenga la velocidad del motor entre 2000 r/min y 3000 r/min hasta que se apague la luz indicadora. Cuando se apaga la luz indicadora, finaliza la operación de reposición.	
2	Estado de conexión del conector <ul style="list-style-type: none"> • Acoplador de la sonda de oxígeno • Acoplador de la ECU al mazo de cables principal • Acoplador del mazo de cables secundario 	<ul style="list-style-type: none"> • Compruebe si se ha salido alguna clavija del acoplador. • Compruebe el estado de cierre del acoplador. • Si hay alguna avería, repárela y conecte firmemente el acoplador. 		
3	Circuito abierto o cortocircuito en mazo de cables o cable secundario.	<ul style="list-style-type: none"> • Repare o cambie si hay un circuito abierto o cortocircuito. • Mazo de cables principal (Negro/azul–blanco) (Gris/verde–azul) 		
4	Compruebe la presión del combustible	Ver "COMPROBACIÓN DEL FUNCIONAMIENTO DE LA BOMBA DE COMBUSTIBLE Y EL REGULADOR DE PRESIÓN" en el 7-6.		
5	Sonda de oxígeno defectuosa	Cambie si está averiado.		

SISTEMA DE INYECCIÓN

Código de avería nº	30	Síntoma	Cierre detectado. No se reciben señales normales del sensor del ángulo de inclinación.	
Nº de código de diagnóstico		08	Sensor del ángulo de inclinación	
Orden	Elemento/componentes y causa probable		Comprobación o reparación	Método de reinicio
1	El vehículo ha volcado.		Enderezar el vehículo.	Restablecimiento conectando el interruptor principal (no obstante, el motor no se puede arrancar de nuevo salvo que se desconecte primero el interruptor principal).
2	Estado de instalación del sensor del ángulo de inclinación.		Compruebe la dirección y las condiciones de instalación del sensor.	
3	Sensor del ángulo de inclinación averiado.		<ul style="list-style-type: none"> Ejecute el modo de diagnóstico. (Código nº 08) Cambie si está averiado. Ver "COMPROBACIÓN DEL SENSOR DEL ÁNGULO DE INCLINACIÓN" en el 8-124. 	

Código de avería nº	33	Síntoma	Detectado fallo en el cable primario de la bobina de encendido (#1).	
Nº de código de diagnóstico		30	Bobina de encendido (#1)	
Orden	Elemento/componentes y causa probable		Comprobación o reparación	Método de reinicio
1	Estado de conexión del conector <ul style="list-style-type: none"> Acoplador del lado primario de la bobina de encendido (Naranja) Acoplador de la ECU al mazo de cables principal 		<ul style="list-style-type: none"> Compruebe si se ha salido alguna clavija del acoplador. Compruebe el estado de cierre del acoplador. Si hay alguna avería, repárela y conecte firmemente el acoplador. 	Arranque del motor y funcionamiento del mismo al ralentí.
2	Circuito abierto o cortocircuito en el mazo de cables.		<ul style="list-style-type: none"> Repare o cambie si hay un circuito abierto o cortocircuito. Mazo de cables principal. (Naranja-Naranja) (Rojo/negro-rojo/negro) 	
3	Bobina de encendido averiada (#1)		<ul style="list-style-type: none"> Ejecute el modo de diagnóstico. (Código nº 30) Compruebe la continuidad de las bobinas primaria y secundaria. Cambie si está averiado. Ver "SISTEMA DE ENCENDIDO" en el 8-1. 	

SISTEMA DE INYECCIÓN

Código de avería nº	34	Síntoma	Detectado fallo en el cable primario de la bobina de encendido (#2).	
Nº de código de diagnóstico		31	Bobina de encendido (#2)	
Orden	Elemento/componentes y causa probable		Comprobación o reparación	Método de reinicio
1	Estado de conexión del conector <ul style="list-style-type: none"> • Acoplador del lado primario de la bobina de encendido (Gris/Rojo) • Acoplador de la ECU al mazo de cables principal 		<ul style="list-style-type: none"> • Compruebe si se ha salido alguna clavija del acoplador. • Compruebe el estado de cierre del acoplador. • Si hay alguna avería, repárela y conecte firmemente el acoplador. 	Arranque del motor y funcionamiento del mismo al ralentí.
2	Circuito abierto o cortocircuito en el mazo de cables.		<ul style="list-style-type: none"> • Repare o cambie si hay un circuito abierto o cortocircuito. • Mazo de cables principal. (Gris/rojo–gris/rojo) (Rojo/negro–rojo/negro) 	
3	Bobina de encendido averiada (#2)		<ul style="list-style-type: none"> • Ejecute el modo de diagnóstico. (Código nº 31) • Compruebe la continuidad de las bobinas primaria y secundaria. • Cambie si está averiado. Ver "SISTEMA DE ENCENDIDO" en el 8-1. 	

Código de avería nº	41	Síntoma	Detectado circuito abierto o cortocircuito en el sensor del ángulo de inclinación.	
Nº de código de diagnóstico		08	Sensor del ángulo de inclinación	
Orden	Elemento/componentes y causa probable		Comprobación o reparación	Método de reinicio
1	Estado de conexión del conector <ul style="list-style-type: none"> • Acoplador del sensor del ángulo de inclinación • Acoplador de la ECU al mazo de cables principal 		<ul style="list-style-type: none"> • Compruebe si se ha salido alguna clavija del acoplador. • Compruebe el estado de cierre del acoplador. • Si hay alguna avería, repárela y conecte firmemente el acoplador. 	Reiniciado inmediatamente cuando recupera la normalidad.
2	Circuito abierto o cortocircuito en el mazo de cables.		<ul style="list-style-type: none"> • Repare o cambie si hay un circuito abierto o cortocircuito. • Mazo de cables principal. (Negro/azul–negro/azul) (Amarillo/verde–Amarillo/verde) (Azul–Azul) 	
3	Sensor del ángulo de inclinación averiado		<ul style="list-style-type: none"> • Ejecute el modo de diagnóstico. (Código nº 08) • Cambie si está averiado. 	

SISTEMA DE INYECCIÓN

Código de avería nº	42	Síntoma	A No se reciben señales normales del sensor de la rueda trasera. (TDM900A) B Detectado circuito abierto o cortocircuito en el interruptor de punto muerto.		
Nº de código de diagnóstico		A	07	Sensor de velocidad	
		B	21	Interruptor de punto muerto	
Orden	Elemento/componentes y causa probable			Comprobación o reparación	Método de reinicio
A-1	Estado de conexión del conector (TDM900) • Acoplador del sensor de velocidad • Acoplador de la ECU al mazo de cables principal Conexiones (TDM900A) • Acoplador del sensor de la rueda trasera • Acoplador de la ECU del mazo de cables • Acoplador de la ECU del ABS • Acoplador del mazo de cables del ABS			<ul style="list-style-type: none"> • Compruebe si se ha salido alguna clavija del acoplador. • Compruebe el estado de cierre del acoplador. • Si hay alguna avería, repárela y conecte firmemente el acoplador. 	Arrancar el motor e introducir las señales de velocidad del vehículo haciéndolo circular a 20-30 km/h.
A-2	Circuito abierto o cortocircuito en el cable del sensor de velocidad. (TDM900) Circuito abierto o cortocircuito en el mazo de cables y/o el mazo de cables del ABS. (TDM900A)			<ul style="list-style-type: none"> • Repare o cambie si hay un circuito abierto o cortocircuito. • Entre el acoplador del sensor de velocidad y el acoplador de la ECU. (TDM900) (Azul-Azul) (Blanco/amarillo-blanco/amarillo) (Negro/azul-negro/azul) • Entre el acoplador de la ECU del ABS y el acoplador del sensor de la rueda trasera. (TDM900A) (Blanco-blanco) (Negro-Negro) • Entre el acoplador de la ECU y el acoplador de la ECU del ABS. (TDM900A) (Blanco/amarillo-blanco/amarillo) 	
A-3	El engranaje para detectar la velocidad del vehículo se ha roto. (TDM900) El rotor del sensor para detectar la velocidad del vehículo se ha roto.			<ul style="list-style-type: none"> • Cambie si está averiado. (TDM900) Ver "COMPROBACIÓN DEL SENSOR DE VELOCIDAD" en el 8-128. • Cambie la rueda trasera. (TDM900A) Ver "RUEDA TRASERA" en el 4-14. 	

SISTEMA DE INYECCIÓN

Código de avería nº	42	Síntoma	A No se reciben señales normales del sensor de la rueda trasera. (TDM900A) B Detectado circuito abierto o cortocircuito en el interruptor de punto muerto.		
Nº de código de diagnóstico		A	07	Sensor de velocidad	
		B	21	Interruptor de punto muerto	
Orden	Elemento/componentes y causa probable			Comprobación o reparación	Método de reinicio
A-4	Sensor de velocidad averiado. (TDM900) Sensor de la rueda trasera averiado (TDM900A)			<ul style="list-style-type: none"> • Ejecute el modo de diagnóstico. (Código nº 07) • Cambie si está averiado. (TDM900) Ver "COMPROBACIÓN DEL SENSOR DE VELOCIDAD" en el 8-128. • Cambie si está averiado. (TDM900A) Ver "[D-4] MANTENIMIENTO DEL ROTOR DEL SENSOR Y EL SENSOR DE LA RUEDA TRASERA" en el 4-19. 	Arrancar el motor e introducir las señales de velocidad del vehículo haciéndolo circular a 20-30 km/h.
B-1	Estado de conexión del conector <ul style="list-style-type: none"> • Acoplador del interruptor de punto muerto • Acoplador de la ECU al mazo de cables principal 			<ul style="list-style-type: none"> • Compruebe si se ha salido alguna clavija del acoplador. • Compruebe el estado de cierre del acoplador. • Si hay alguna avería, repárela y conecte firmemente el acoplador. 	
B-2	Circuito abierto o cortocircuito en cable del interruptor de punto muerto.			<ul style="list-style-type: none"> • Repare o cambie si hay un circuito abierto o cortocircuito. • Entre el conector del interruptor de punto muerto y el acoplador de la unidad de relé. (Azul celeste–Azul celeste) 	
B-3	Tambor de cambio averiado (área de detección de punto muerto)			<ul style="list-style-type: none"> • Cambie si está averiado. Ver "CAJA DE CAMBIOS" en el 5-74. 	
B-4	Interruptor de punto muerto averiado.			<ul style="list-style-type: none"> • Ejecute el modo de diagnóstico. (Código nº 21) • Cambie si está averiado. Ver "COMPROBACIÓN DE LOS INTERRUPTORES" en el 8-109. 	

SISTEMA DE INYECCIÓN

Código de avería nº	43	Síntoma	La ECU no puede controlar el voltaje de la batería.		
Nº de código de diagnóstico		50	Relé del sistema de inyección de combustible		
Orden	Elemento/componentes y causa probable		Comprobación o reparación	Método de reinicio	
1	Estado de conexión del conector <ul style="list-style-type: none"> • Acoplador del relé del sistema de inyección de combustible • Acoplador de la ECU al mazo de cables principal 		<ul style="list-style-type: none"> • Compruebe si se ha salido alguna clavija del acoplador. • Compruebe el estado de cierre del acoplador. • Si hay alguna avería, repárela y conecte firmemente el acoplador. 	Arranque del motor y funcionamiento del mismo al ralentí.	
2	Relé principal defectuoso		Cambie si está averiado.		
3	Circuito abierto o cortocircuito en el mazo de cables.		<ul style="list-style-type: none"> • Repare o cambie si hay un circuito abierto o cortocircuito. • Mazo de cables principal (Rojo-Rojo) (Rojo/negro-rojo/negro) (Rojo/azul-rojo/azul) (Azul/amarillo-azul/amarillo) 		
4	Fallo o circuito abierto en el relé del sistema de inyección de combustible		<ul style="list-style-type: none"> • Ejecute el modo de diagnóstico. (Código nº 50) • Cambie si está averiado. • Si el relé del sistema de inyección de combustible no está averiado, cambie la ECU. 		

Código de avería nº	44	Síntoma	Se ha detectado un error al leer o escribir en la EEPROM (valor de ajuste de CO).		
Nº de código de diagnóstico		60	Indicación de cilindro incorrecto en la EEPROM		
Orden	Elemento/componentes y causa probable		Comprobación o reparación	Método de reinicio	
1	Fallo en la ECU		<ul style="list-style-type: none"> • Ejecute el modo de diagnóstico. (Código nº 60) 1 Inspeccione el cilindro averiado (si hay varios cilindros, el número de los cilindros averiados aparece alternando a intervalos de 2 segundos). 2 Reajustar el CO del cilindro indicado. Ver "AJUSTE DEL VOLUMEN DEL GAS DE ESCAPE" en el 3-10. • Cambiar la ECU si está averiada. 	Sitúe en ON el interruptor principal.	

SISTEMA DE INYECCIÓN

Código de avería nº	50	Síntoma	Memoria de la ECU averiada (cuando se detecta este fallo en la ECU, puede que el número de código de avería no aparezca en el indicador).	
Nº de código de diagnóstico				
Orden	Elemento/componentes y causa probable		Comprobación o reparación	Método de reinicio
1	Fallo en la ECU		Cambiar la ECU.	Sitúe en ON el interruptor principal.

Código de avería nº	Er-1	Síntoma	No se reciben señales de la ECU.		
Nº de código de diagnóstico					
Orden	Elemento/componentes y causa probable		Comprobación o reparación	Método de reinicio	
1	Estado de conexión del conector <ul style="list-style-type: none"> • Acoplador de la ECU al mazo de cables principal • Acoplador del mazo de cables principal al indicador 		<ul style="list-style-type: none"> • Compruebe si se ha salido alguna clavija del acoplador. • Compruebe el estado de cierre del acoplador. • Si hay alguna avería, repárela y conecte firmemente el acoplador. 	Reiniciado automáticamente cuando recibe una señal normal.	
2	Circuito abierto o cortocircuito en el mazo de cables.				
3	Fallo del indicador				Cambiar el indicador.
4	Fallo en la ECU				Cambiar la ECU.

SISTEMA DE INYECCIÓN

Código de avería nº	Er-2	Síntoma	No se reciben señales de la ECU en el tiempo especificado.	
Nº de código de diagnóstico				
Orden	Elemento/componentes y causa probable		Comprobación o reparación	Método de reinicio
1	Estado de conexión del conector <ul style="list-style-type: none"> • Acoplador de la ECU al mazo de cables principal • Acoplador del mazo de cables principal al indicador 		<ul style="list-style-type: none"> • Compruebe si se ha salido alguna clavija del acoplador. • Compruebe el estado de cierre del acoplador. • Si hay alguna avería, repárela y conecte firmemente el acoplador. 	Reiniciado automáticamente cuando recibe una señal normal.
2	Circuito abierto o cortocircuito en el mazo de cables.		<ul style="list-style-type: none"> • Repare o cambie si hay un circuito abierto o cortocircuito. • Entre el acoplador del conjunto de instrumentos y el acoplador de la ECU (Amarillo/azul–amarillo/azul) 	
3	Fallo del indicador		Cambiar el indicador.	
4	Fallo en la ECU		Cambiar la ECU.	

Código de avería nº	Er-3	Síntoma	No se reciben correctamente los datos de la ECU.	
Nº de código de diagnóstico				
Orden	Elemento/componentes y causa probable		Comprobación o reparación	Método de reinicio
1	Estado de conexión del conector <ul style="list-style-type: none"> • Acoplador de la ECU al mazo de cables principal • Acoplador del mazo de cables principal al indicador 		<ul style="list-style-type: none"> • Compruebe si se ha salido alguna clavija del acoplador. • Compruebe el estado de cierre del acoplador. • Si hay alguna avería, repárela y conecte firmemente el acoplador. 	Reiniciado automáticamente cuando recibe una señal normal.
2	Circuito abierto o cortocircuito en el mazo de cables.		<ul style="list-style-type: none"> • Repare o cambie si hay un circuito abierto o cortocircuito. • Entre el acoplador del conjunto de instrumentos y el acoplador de la ECU (Amarillo/azul–amarillo/azul) 	
3	Fallo del indicador		Cambiar el indicador.	
4	Fallo en la ECU		Cambiar la ECU.	

SISTEMA DE INYECCIÓN

Código de avería nº	Er-4	Síntoma	Se han recibido del indicador datos no registrados.	
Nº de código de diagnóstico				
Orden	Elemento/componentes y causa probable		Comprobación o reparación	Método de reinicio
1	Estado de conexión del conector <ul style="list-style-type: none"> • Acoplador de la ECU al mazo de cables principal • Acoplador del mazo de cables principal al indicador 		<ul style="list-style-type: none"> • Compruebe si se ha salido alguna clavija del acoplador. • Compruebe el estado de cierre del acoplador. • Si hay alguna avería, repárela y conecte firmemente el acoplador. 	Reiniciado automáticamente cuando recibe una señal normal.
2	Circuito abierto o cortocircuito en el mazo de cables.		<ul style="list-style-type: none"> • Repare o cambie si hay un circuito abierto o cortocircuito. • Entre el acoplador del sensor y el acoplador de la ECU (Amarillo/azul-amarillo/azul) 	
3	Fallo del indicador		Cambiar el indicador.	
4	Fallo en la ECU		Cambiar la ECU.	

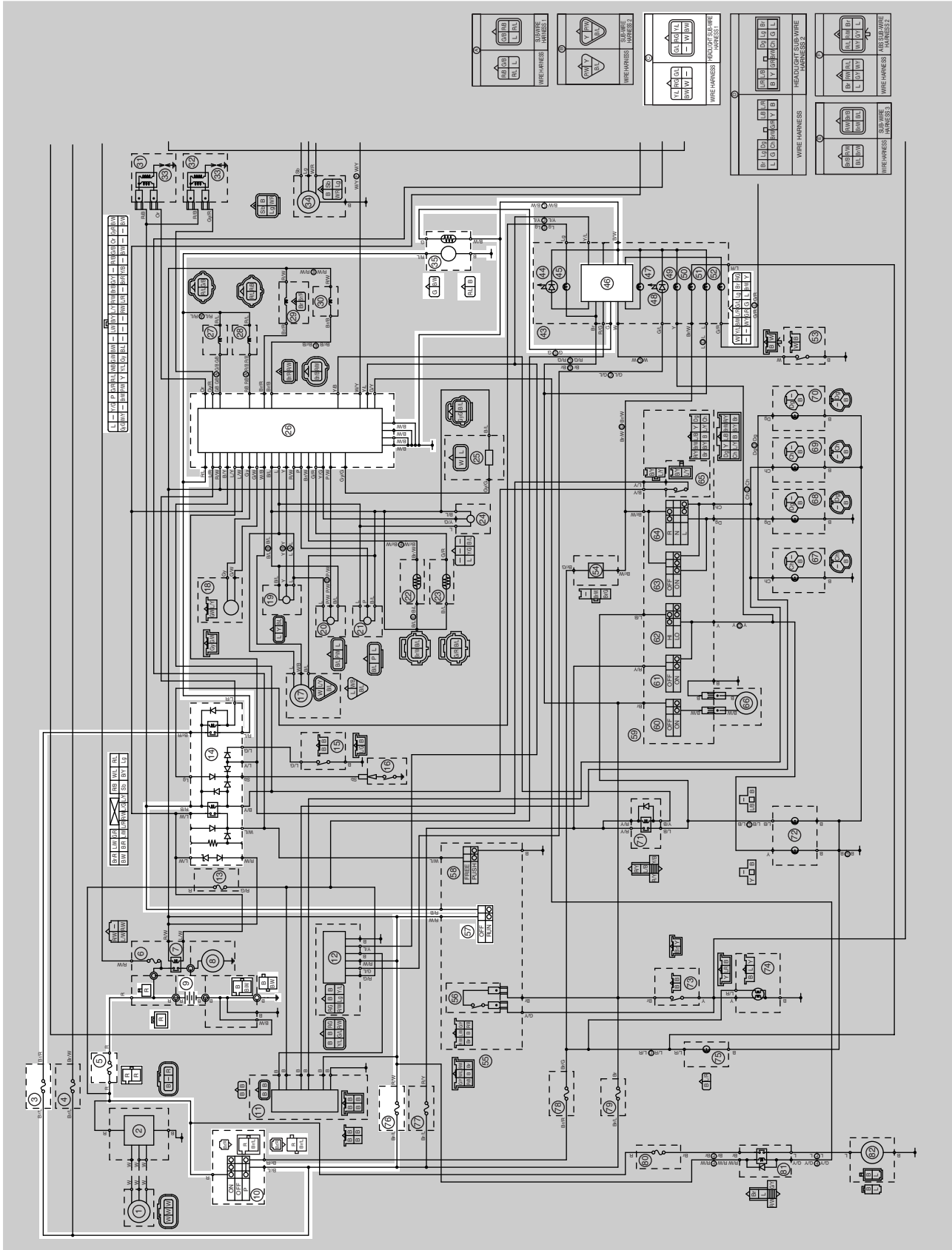
SISTEMA DE LA BOMBA DE COMBUSTIBLE

SAS27550

SISTEMA DE LA BOMBA DE COMBUSTIBLE

SAS27560

DIAGRAMA ELÉCTRICO



SISTEMA DE LA BOMBA DE COMBUSTIBLE

- 5. Fusible del sistema de inyección de combustible
- 5. Fusible (principal)
- 9. Batería
- 10. Interruptor principal
- 14. Relé de corte del circuito de arranque
- 26. ECU
- 35. Bomba de combustible
- 57. Interruptor de paro del motor
- 76. Fusible del encendido

SISTEMA DE LA BOMBA DE COMBUSTIBLE

SAS27570

LOCALIZACIÓN DE AVERÍAS

Si la bomba de combustible no funciona.

NOTA:

• Antes de proceder a la localización de averías, desmonte las piezas siguientes:

1 Sillín

2 Depósito de combustible

3 Caja del filtro de aire

<p>1 Compruebe los fusibles. (principal, encendido y sistema de inyección). Ver "COMPROBACIÓN DE LOS FUSIBLES" en el 8-113.</p>	Incorrecto→	<p>Cambie los fusibles.</p>
Correcto↓		
<p>2 Compruebe la batería. Ver "COMPROBACIÓN Y CARGA DE LA BATERÍA" en el 8-114.</p>	Incorrecto→	<ul style="list-style-type: none">• Limpie los terminales de la batería.• Recargue o cambie la batería.
Correcto↓		
<p>3 Compruebe el interruptor principal. Ver "COMPROBACIÓN DE LOS INTERRUPTORES" en el 8-109.</p>	Incorrecto→	<p>Cambie el interruptor principal/inmovilizador.</p>
Correcto↓		
<p>4 Compruebe el interruptor de paro del motor. Ver "COMPROBACIÓN DE LOS INTERRUPTORES" en el 8-109.</p>	Incorrecto→	<p>Cambie el interruptor derecho del manillar.</p>
Correcto↓		
<p>5 Comprobación de la unidad de relé (relé de la bomba de combustible). Ver "COMPROBACIÓN DE LOS RELÉS" en el 8-117.</p>	Incorrecto→	<p>Cambie la unidad del relé.</p>
Correcto↓		
<p>6 Compruebe la bomba de combustible. Ver "COMPROBACIÓN DEL FUNCIONAMIENTO DE LA BOMBA DE COMBUSTIBLE Y EL REGULADOR DE PRESIÓN" en el 7-6.</p>	Incorrecto→	<p>Cambie la bomba de combustible.</p>
Correcto↓		

SISTEMA DE LA BOMBA DE COMBUSTIBLE

7 Compruebe todo el cableado del sistema de la bomba de combustible.
Ver "DIAGRAMA ELÉCTRICO" en el 8-1.

Correcto↓

Cambiar la ECU.

Incorrecto→

Conecte correctamente o repare el cableado del sistema de la bomba de combustible.

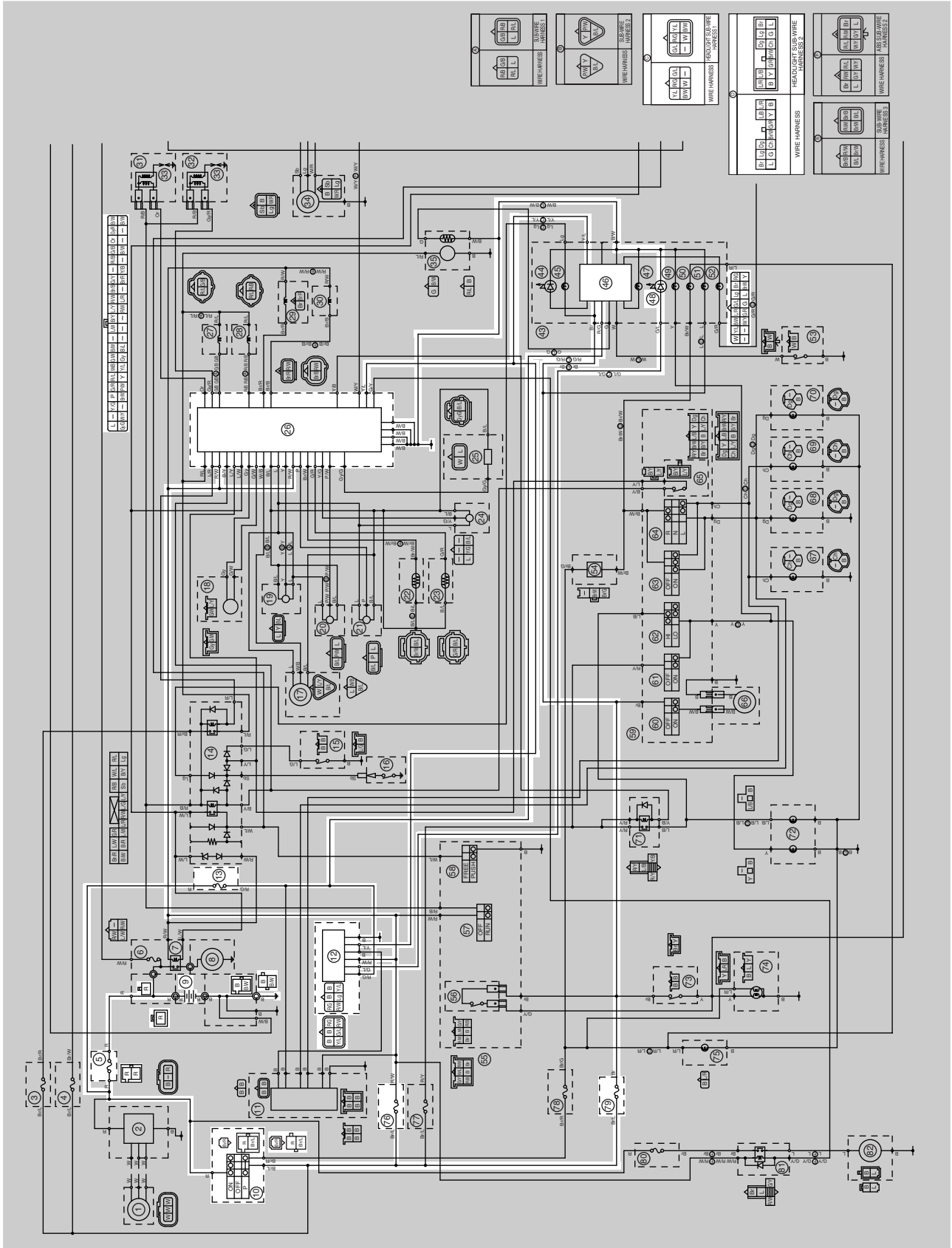
SISTEMA INMOVILIZADOR

SAS27640

SISTEMA INMOVILIZADOR

SAS27650

DIAGRAMA ELÉCTRICO



SISTEMA INMOVILIZADOR

- 5. Fusible principal
- 9. Batería
- 10. Interruptor principal
- 12. Inmovilizador
- 13. Fusible de repuesto
- 26. ECU (unidad de control del motor)
- 46. Pantalla multifunción
- 48. Indicador del sistema inmovilizador
- 76. Fusible del encendido
- 79. Fusible de señalización

SAS27671

INFORMACIÓN GENERAL

Este vehículo está equipado con un sistema inmovilizador para evitar el robo mediante el registro de nuevos códigos en las llaves normales. Este sistema se compone de los elementos siguientes:

- una llave de registro de nuevo código (llave roja)
- dos llaves normales (llaves negras) en las que se pueden registrar nuevos códigos
- un transpondedor (instalado en la llave roja)
- una unidad inmovilizadora
- la ECU (unidad de control electrónico)
- una luz indicadora del sistema inmovilizador

La llave roja se utiliza para registrar códigos en cada una de las llaves normales. No utilice la llave roja para conducir. Solo se debe utilizar para registrar nuevos códigos en las llaves normales. El sistema inmovilizador no se puede manejar con una llave nueva mientras no se haya registrado un código en la misma. Si pierde la llave de registro de nuevo código, será necesario cambiar la ECU y el interruptor principal (equipado con la unidad inmovilizadora).

Por tanto, para conducir utilice siempre una llave normal (vea la nota de advertencia más abajo).

NOTA:

Cada una de las llaves normales se registra en fábrica; por tanto, no es necesario volver a registrarlas en el momento de la compra.

SCA14971

ATENCIÓN:

- **¡NO PIERDA LA LLAVE DE REGISTRO DE NUEVO CÓDIGO! Si pierde la llave de registro de nuevo código será imposible registrar nuevos códigos en las llaves normales. Las llaves normales se podrán usar para arrancar el vehículo. No obstante, si es necesario registrar un nuevo código (es decir, si se hace una nueva llave normal o si se pierden todas las llaves) se deberá cambiar todo el sistema inmovilizador. Por tanto, se recomienda encarecidamente utilizar una de las llaves normales y guardar la llave de registro de nuevo código en un lugar seguro.**
 - No sumerja las llaves en agua.
 - No exponga las llaves a temperaturas excesivamente elevadas.
 - No sitúe las llaves cerca de imanes (esto incluye, aunque sin limitarse a ello, productos tales como altavoces, etc.).
 - No coloque objetos pesados encima de las llaves.
 - No rectifique ni altere la forma de las llaves.
 - No desarme las llaves.
 - No coloque dos llaves de ningún sistema inmovilizador en un mismo llavero.
 - Mantenga las llaves normales, así como las llaves de otros sistemas inmovilizadores, alejadas de la llave de registro de nuevo código.
 - Mantenga las llaves de otros sistemas inmovilizadores alejadas del interruptor principal, ya que pueden crear interferencias de señal.
-

SAS27691

SUSTITUCIÓN DE PIEZAS Y REQUISITOS PARA EL REGISTRO DEL CÓDIGO DE LLAVE

Durante el uso del vehículo se puede dar el caso de que deba cambiar piezas y registrar la llave de registro de nuevo código/llaves normales.

NOTA:

Cada una de las llaves normales se registra en fábrica; por tanto, no es necesario volver a registrarlas en el momento de la compra.

SISTEMA INMOVILIZADOR

	Piezas que se deben cambiar				Necesidad de registrar llave	
	Interruptor principal/unidad inmovilizadora		Llave normal	ECU		Cierre accesorio* y llave
	Interruptor principal	Unidad del sistema inmovilizador				
Se ha perdido una llave normal			√		Llave normal nueva	
Se han perdido todas las llaves (incluida la llave de registro de nuevo código)		√	√	√	√	Llave de registro de nuevo código y llaves normales
La ECU está averiada				√		Llave de registro de nuevo código y llaves normales
La unidad inmovilizadora está averiada		√				Llave de registro de nuevo código y llaves normales
El interruptor principal está averiado		√	√	√	√	Llave de registro de nuevo código y llaves normales
El cierre accesorio* está averiado					√	No necesario

* Los cierres accesorios son el cierre del sillín y el del tapón del depósito de combustible.

Registro de la llave de registro de nuevo código:

Cuando se sustituye la unidad inmovilizadora o la ECU, se debe registrar la llave de registro de nuevo código en la unidad.

Para registrar la llave de registro de nuevo código:

1. Gire el interruptor principal a la posición "ON" con la llave de registro de nuevo código.

NOTA:

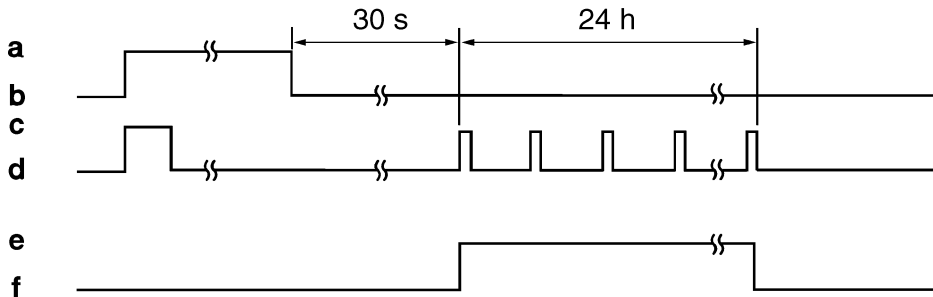
Compruebe que la luz indicadora del sistema inmovilizador se encienda durante un segundo y luego se apague. La llave de registro de nuevo código queda registrada cuando la luz indicadora del sistema inmovilizador se apaga.

2. Verifique que el motor se pueda poner en marcha.
3. Registre la llave normal según las instrucciones que se facilitan en el apartado siguiente.

Modo de espera:

Para activar el sistema inmovilizador gire la llave de contacto a la posición "OFF". 30 segundos después la luz indicadora comienza a parpadear de forma continua con la pauta de parpadeo del modo de espera, hasta un máximo de 24 horas. Transcurrido ese tiempo, la luz indicadora deja de parpadear pero el sistema inmovilizador sigue activado.

Modo de espera



- a. Interruptor principal "ON"
- b. Interruptor principal "OFF"
- c. LED encendido

- d. LED apagado
- e. Modo de espera activado
- f. Modo de espera desactivado

Registro de las llaves normales:

Es necesario registrar una llave normal cuando se ha perdido y debe ser sustituida, o cuando la llave de registro de nuevo código se vuelve a registrar después de cambiar la unidad inmovilizadora o la ECU.

NOTA:

No arranque el motor con una llave normal que no haya sido registrada. Si se gira el interruptor principal a "ON" con una llave normal no registrada, la luz indicadora del sistema inmovilizador parpadea e indica el código de error "52" (ver "INDICACIÓN DE LOS CÓDIGOS DE AVERÍA DE AUTODIAGNÓSTICO" en el 8-73).

1. Compruebe que la luz indicadora del sistema inmovilizador indique el modo de espera.
2. Con la llave de registro de nuevo código, gire el interruptor principal a "ON", luego a "OFF" y, a continuación, extraiga la llave antes de que transcurran 5 segundos.
3. Introduzca en el interruptor principal la primera llave normal que desee registrar y gire la llave a "ON" antes de que transcurran 5 segundos, para activar la función de registro de llave.

NOTA:

El código de llave normal existente se borra de la memoria cuando se activa la función de registro. Cuando se activa la función de registro, la luz indicadora del sistema inmovilizador parpadea de forma rápida.

4. Mientras la luz parpadea, gire el interruptor principal a "OFF", extraiga la llave y, a continuación, antes de que transcurran 5 segundos, introduzca la segunda llave normal que desee registrar.

NOTA:

Si la luz indicadora del sistema inmovilizador deja de parpadear 5 segundos después de haber registrado la primera llave normal, la función de registro se desactiva. En ese caso, no se podrá registrar la segunda llave normal y deberá repetir del paso 2 al 4 para registrar las dos llaves normales.

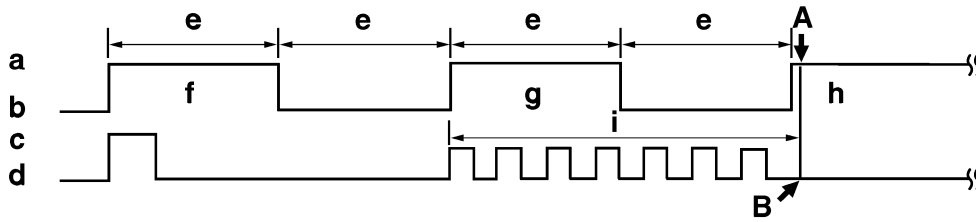
5. Sitúe el interruptor principal en "ON".

NOTA:

Cuando la luz indicadora se apaga, el registro ha finalizado.

6. Compruebe que el motor se pueda poner en marcha con las dos llaves normales registradas.

Registro de llave normal

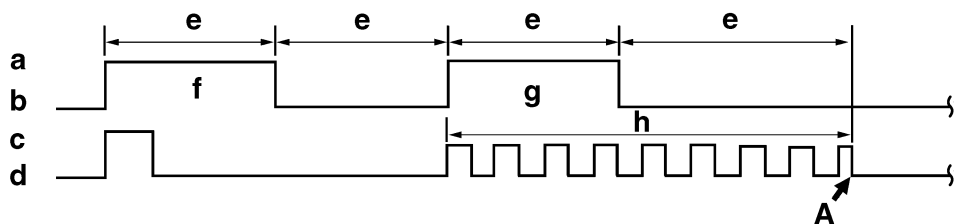


- a. Interruptor principal "ON"
- b. Interruptor principal "OFF"
- c. LED encendido
- d. LED apagado
- e. Menos de 5,0 s
- f. Llave de registro de nuevo código
- g. Primera llave normal
- h. Segunda llave normal
- i. Función de registro
- A. El registro de la segunda llave normal ha finalizado.
- B. La luz indicadora del sistema inmovilizador deja de parpadear cuando finaliza el registro de la segunda llave normal.

Anulación del código de llave normal:

Si se pierde una llave normal, se puede inhabilitar volviendo a registrar la llave normal de recambio. El sistema de registro de las llaves normales borra el código de llave normal almacenado en la memoria, de forma que la llave normal perdida queda inhabilitada. Para volver a registrarla, consulte "Registro de las llaves normales".

Método de anulación de código de llave normal



- a. Interruptor principal "ON"
- b. Interruptor principal "OFF"
- c. LED encendido
- d. LED apagado
- e. Menos de 5,0 s
- f. Llave de registro de nuevo código
- g. Llave normal restante
- h. Función de registro
- A. Si la luz indicadora del sistema inmovilizador deja de parpadear 5 segundos después de haber registrado la primera llave normal, la segunda llave normal no se puede registrar.

SAS27701

LOCALIZACIÓN DE AVERÍAS

Cuando se sitúa el interruptor principal en "ON", la luz indicadora del sistema inmovilizador no se enciende ni parpadea.

1 Compruebe los fusibles.
(principal, de encendido y repuesto).
Ver "COMPROBACIÓN DE LOS FUSIBLES" en el 8-113.

Incorrecto→

Cambie los fusibles.

Correcto↓

2 Compruebe la batería.
Ver "COMPROBACIÓN Y CARGA DE LA BATERÍA" en el 8-114.

Incorrecto→

- Limpie los terminales de la batería.
- Recargue o cambie la batería.

Correcto↓

3 Compruebe el interruptor principal.
Ver "COMPROBACIÓN DE LOS INTERRUPTORES" en el 8-109.

Incorrecto→

Cambie el interruptor principal/inmovilizador.

Correcto↓

4 Compruebe el cableado de todo el sistema inmovilizador.
Ver "DIAGRAMA ELÉCTRICO" en el 8-1.

Incorrecto→

Conecte correctamente o repare el cableado del sistema inmovilizador.

Correcto↓

- Compruebe el estado de cada uno de los circuitos del sistema inmovilizador.
- Ver "INDICACIÓN DE LOS CÓDIGOS DE AVERÍA DE AUTODIAGNÓSTICO" en el 8-73.

SISTEMA INMOVILIZADOR

SAS27721

INDICACIÓN DE LOS CÓDIGOS DE AVERÍA DE AUTODIAGNÓSTICO

Cuando se produce un fallo del sistema, el visor LCD del indicador muestra el código de error y la luz indicadora del sistema inmovilizador parpadea al mismo tiempo. La pauta de parpadeo indica asimismo el código de error.

Código de avería	Pieza	Síntoma	Causa	Acción
51	UNIDAD INMOVILIZADORA	No se puede transmitir el código entre la llave y la unidad inmovilizadora.	1 Interferencias de ondas de radio provocadas por objetos próximos a las llaves y a las antenas. 2 Fallo de la unidad inmovilizadora. 3 Fallo de la llave.	1 Mantenga los imanes, los objetos metálicos y las llaves de otros sistemas inmovilizadores alejados de las llaves y las antenas. 2 Cambie el interruptor principal/inmovilizador. 3 Cambie la llave.
52	UNIDAD INMOVILIZADORA	Los códigos de la llave y de la unidad inmovilizadora no coinciden.	1 Recibe una señal de otro transpondedor (no reconoce el código después de diez intentos consecutivos). 2 Recibe una señal de una llave normal no registrada.	1 Sitúe la unidad inmovilizadora a un mínimo de 50 mm (1,97 in) del transpondedor de otros vehículos. 2 Registre la llave normal.
53	UNIDAD INMOVILIZADORA	No se pueden transmitir códigos entre la ECU y la unidad inmovilizadora.	Interferencias o cable desconectado. 1 Interferencias de ondas de radio. 2 Mazo de cables de comunicación desconectado. 3 Fallo de la unidad inmovilizadora. 4 Fallo de la ECU	1 Compruebe el mazo de cables y el conector. 2 Cambie el interruptor principal/inmovilizador. 3 Cambiar la ECU.
54	UNIDAD INMOVILIZADORA	Los códigos transmitidos entre la ECU y la unidad inmovilizadora no coinciden.	Interferencias o cable desconectado. 1 Interferencias de ondas de radio. 2 Mazo de cables de comunicación desconectado. 3 Fallo de la unidad inmovilizadora. 4 Fallo de la ECU. (Se ha sustituido la ECU o la unidad inmovilizadora por una unidad usada de otro vehículo).	1 Registre la llave de registro de nuevo código. 2 Compruebe el mazo de cables y el conector. 3 Cambie el interruptor principal/inmovilizador. 4 Cambiar la ECU.

SISTEMA INMOVILIZADOR

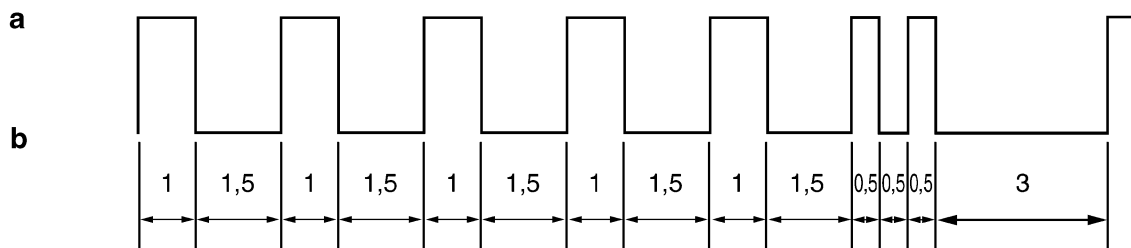
Código de avería	Pieza	Síntoma	Causa	Acción
55	UNIDAD INMOVILIZADORA	Fallo de registro de código de llave.	Se ha intentado registrar una misma llave normal dos veces consecutivas.	Registre otra llave normal.
56	ECU	Se recibe un código no definido.	Interferencias o cable desconectado.	1 Compruebe el mazo de cables y el conector. 2 Cambie el interruptor principal/inmovilizador. 3 Cambiar la ECU.

Indicación de código de avería de la luz indicadora del sistema inmovilizador

10 dígito: Ciclos de 1 s encendida y 1,5 s apagada.

1 dígito: Ciclos de 0,5 s encendida y 0,5 s apagada.

Ejemplo: código de avería 52



a. Luz encendida

b. Luz apagada

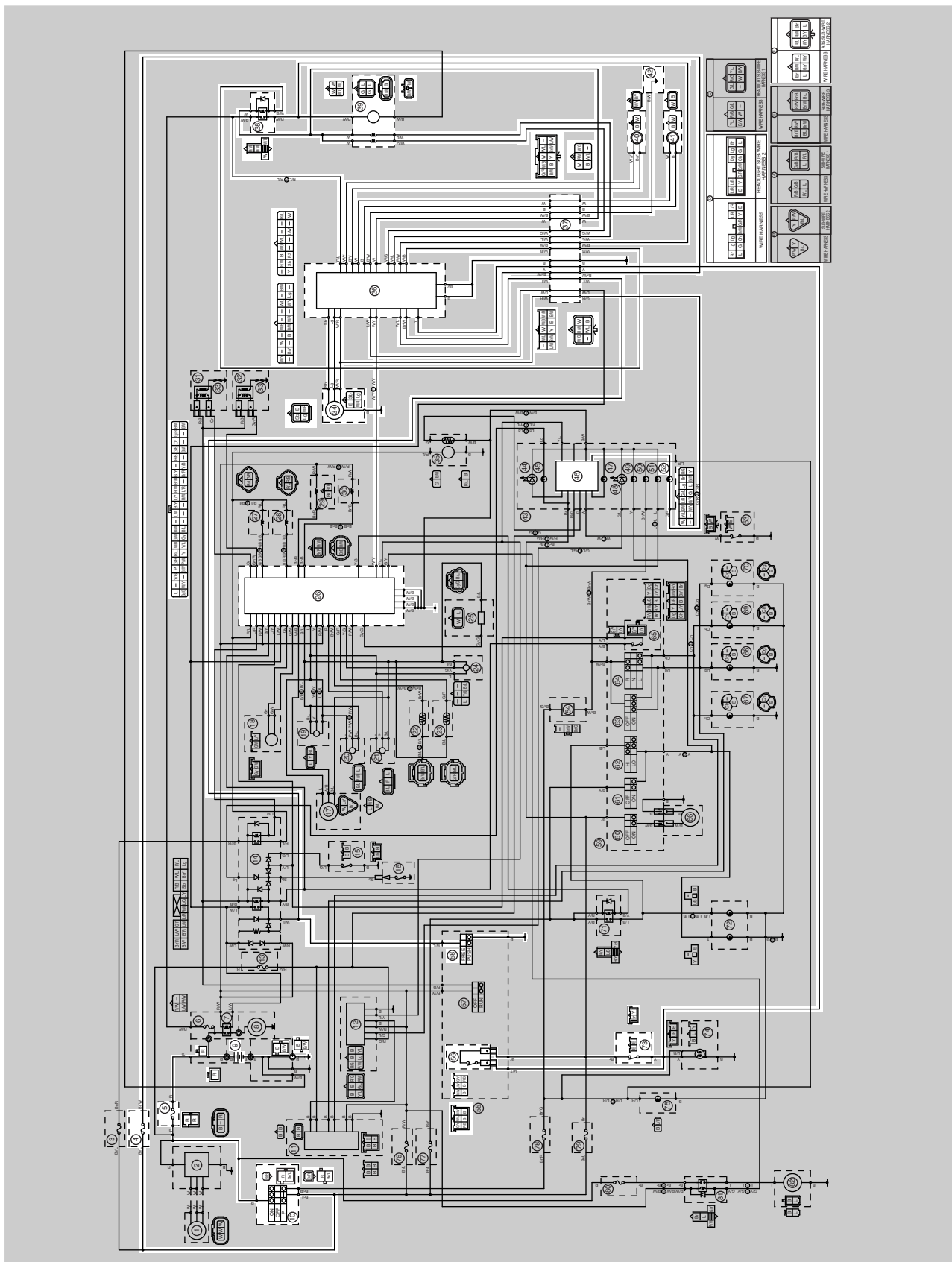
ABS (SISTEMA ANTIBLOQUEO DE FRENOS)

SAS28790

ABS (SISTEMA ANTIBLOQUEO DE FRENOS)

SAS27730

DIAGRAMA ELÉCTRICO



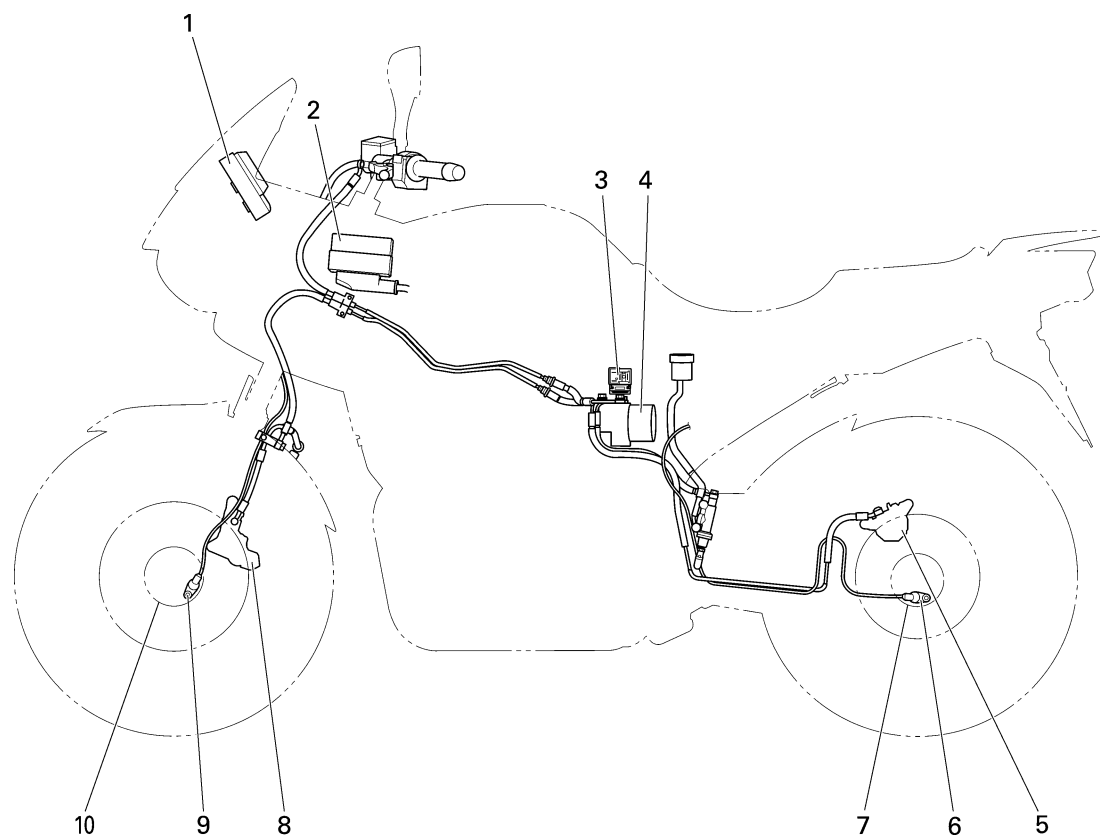
ABS (SISTEMA ANTIBLOQUEO DE FRENOS)

- 4. Fusible del ABS
- 5. Fusible principal
- 9. Batería
- 10. Interruptor principal
- 26. ECU (unidad de control del motor)
- 34. Acoplador de prueba del ABS
- 36. ECU del ABS (unidad de control electrónico)
- 37. Mazo de cables secundario del ABS
- 38. Relé del motor del ABS
- 39. Unidad hidráulica
- 40. Sensor de la rueda delantera
- 41. Sensor de la rueda trasera
- 46. Pantalla multifunción
- 56. Interruptor de la luz de freno delantero
- 58. Interruptor de arranque
- 73. Interruptor de la luz de freno trasero

ABS (SISTEMA ANTIBLOQUEO DE FRENOS)

SAS27740

CUADRO DE COMPONENTES DEL ABS

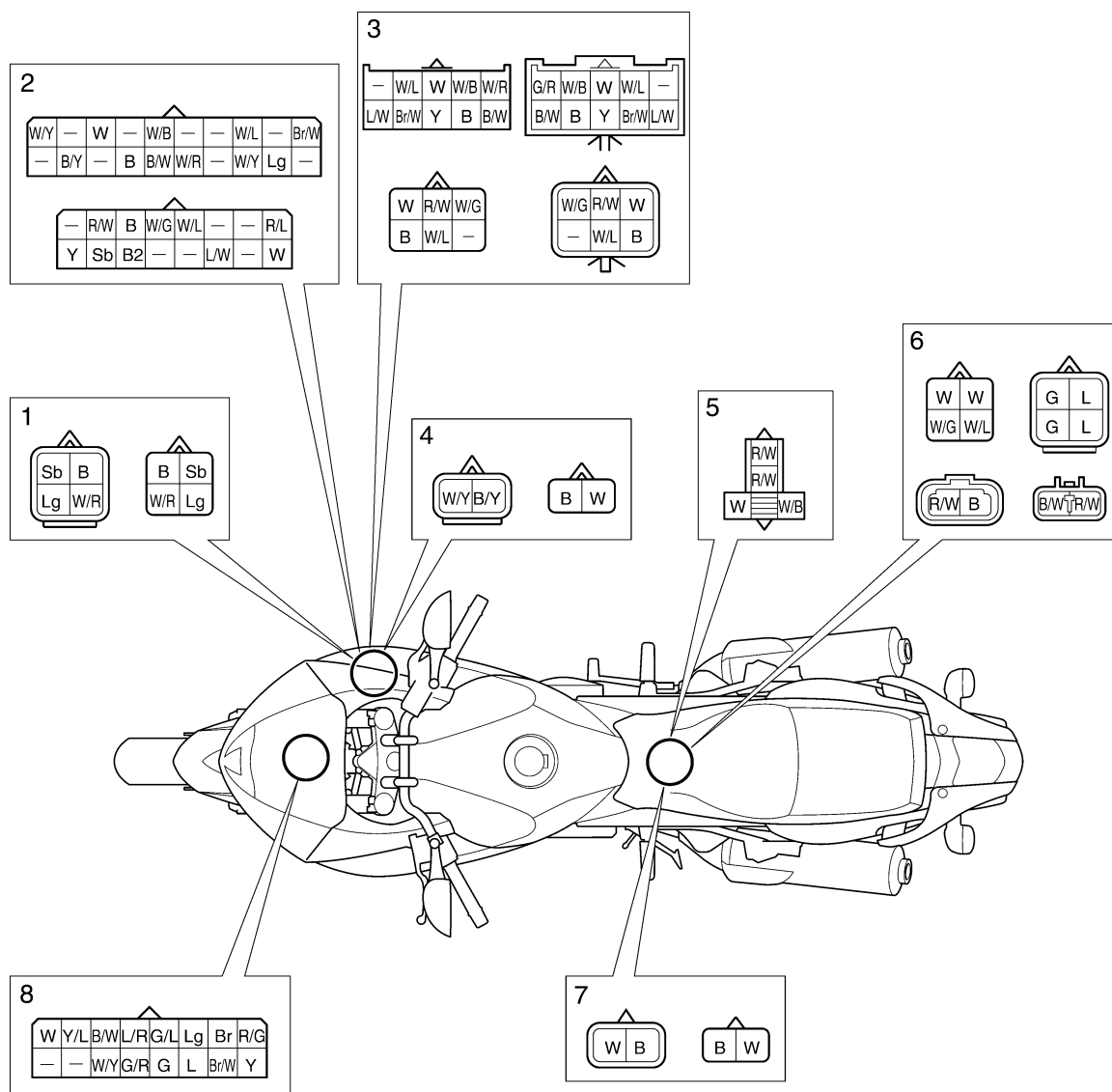


1. Luz de alarma del sistema ABS
2. ECU del ABS (unidad de control electrónico)
3. Relé del motor del ABS
4. Unidad hidráulica
5. Pinza de freno trasero
6. Sensor de la rueda trasera
7. Rotor de disco trasero
8. Pinza del freno delantero
9. Sensor de la rueda delantera
10. Rotor de disco delantero

ABS (SISTEMA ANTIBLOQUEO DE FRENOS)

SAS27750

CUADRO DE UBICACIÓN DE LOS CONECTORES DEL ABS



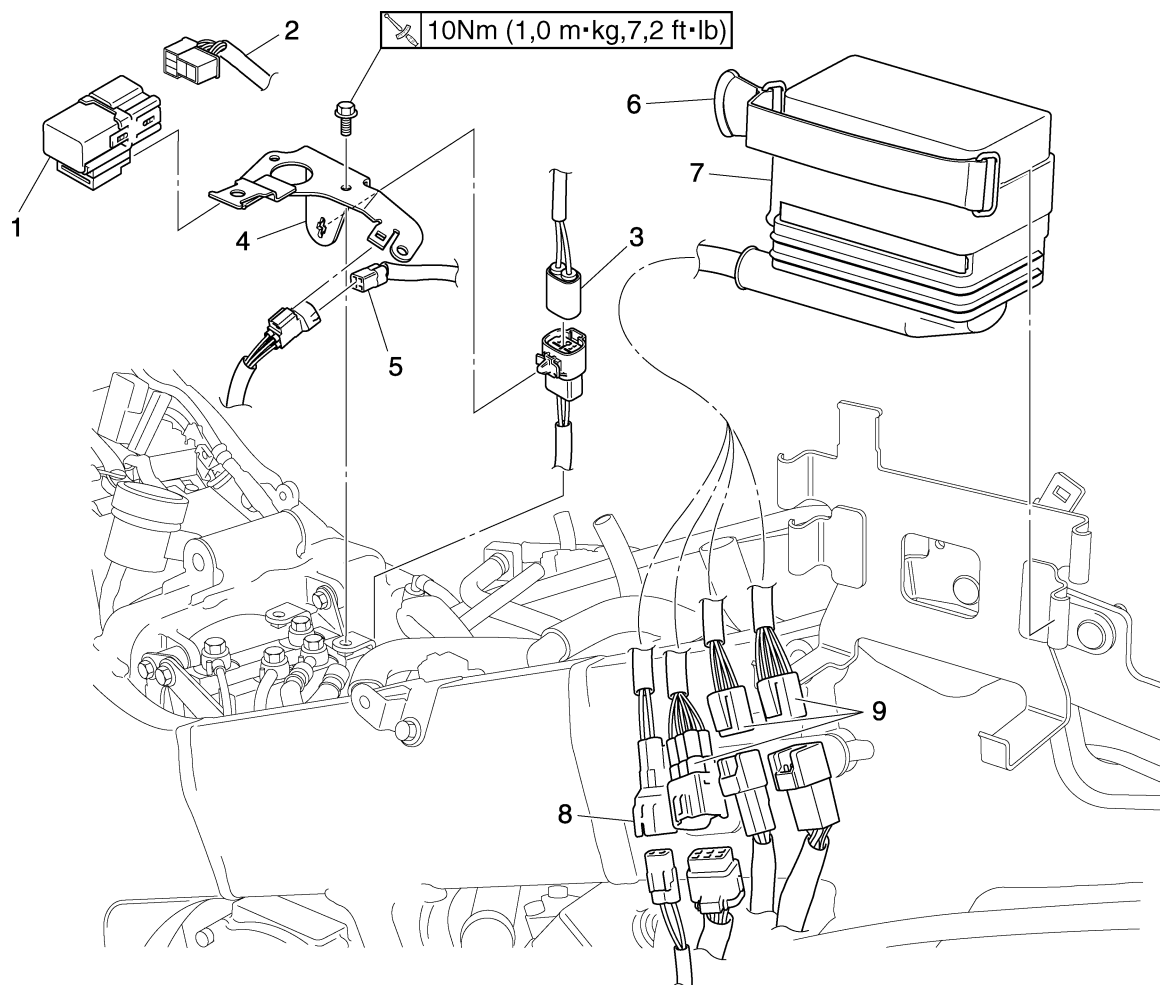
1. Acoplador del terminal de prueba del ABS
2. Acoplador de la ECU del ABS
3. Acoplador de los cables del ABS
4. Acoplador del sensor de la rueda delantera
5. Acoplador del relé del motor del ABS
6. Acoplador de la unidad hidráulica
7. Acoplador del sensor de la rueda trasera
8. Acoplador multifunción

ABS (SISTEMA ANTIBLOQUEO DE FRENOS)

SAS27760

ECU DEL ABS Y RELÉ DEL MOTOR DEL ABS

Extracción de la ECU del ABS y del relé del motor del ABS



Orden	Trabajo/piezas a desmontar	C'td.	Observaciones
	Carenado lateral (derecho)		Ver "CHASIS, GENERAL" en el 4-1.
	Asiento		Ver "CHASIS, GENERAL" en el 4-1.
	Depósito de combustible		Ver "DEPÓSITO DE COMBUSTIBLE" en el 7-1.
1	Relé del motor del ABS	1	
2	Acoplador del relé del motor del ABS	1	Desconectar.
3	Acoplador del motor del ABS	1	Desconectar.
4	Soporte del relé	1	
5	Acoplador del solenoide de la unidad hidráulica	1	Desconectar.
6	Banda	1	
7	ECU del ABS	1	
8	Acoplador del sensor de la rueda delantera	1	Desconectar.
9	Acoplador de la ECU del ABS	3	Desconectar.
			Para el montaje, siga el orden inverso al de desmontaje.

ABS (SISTEMA ANTIBLOQUEO DE FRENOS)

SAS27770

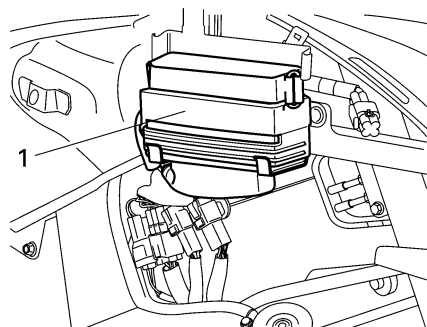
[D-1] MANTENIMIENTO DE LA ECU DEL ABS

Desmontaje de la ECU del ABS

1. Extraer:
 - ECU del ABS "1"

NOTA:

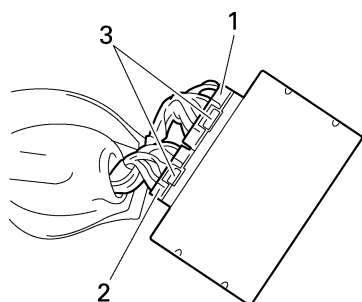
Tenga cuidado de no dañar la ECU del ABS o sus acopladores cuando la extraiga.



2. Extraer:
 - Acoplador de la ECU del ABS "1"
 - Acoplador de la ECU del ABS "2"

NOTA:

- No tire de los cables de la ECU del ABS para extraer los acopladores.
- Apriete siempre los cierres "3" para desconectar los acopladores de la ECU del ABS.



SAS27790

DESCRIPCIÓN GENERAL DEL PROCESO DE LOCALIZACIÓN DE AVERÍAS DEL ABS

En esta sección se describe detalladamente el proceso de localización de averías del ABS. Lea atentamente y entienda este manual de servicio antes de reparar cualquier anomalía y realizar el mantenimiento.

La unidad de control electrónico (ECU) está provista de la función de autodiagnóstico. Cuando se produce un fallo en el sistema, la luz de alarma del sistema ABS del conjunto de instrumentos lo indica.

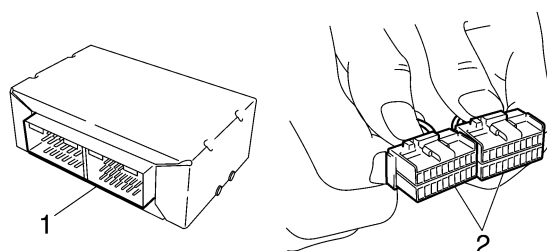
El proceso de localización de averías siguiente describe la causa y el método de reparación de acuerdo con las indicaciones de la pantalla multifunción. Para la localización de averías de otros elementos, utilice el método de mantenimiento normal.

Comprobación de la ECU del ABS

1. Comprobar:
 - Terminales "1" de la ECU del ABS
Grietas/daños → Cambiar la ECU del ABS
 - Terminales "2" del acoplador de la ECU del ABS
Conexión deficiente, contaminada o suelta → Corregir o limpiar.

NOTA:

Si los acopladores de la ECU del ABS están obstruidos con suciedad o barro, límpielos con aire comprimido.



SAS27780

[D-2] MANTENIMIENTO DEL RELÉ DEL MOTOR DEL ABS

Desmontaje del relé del motor del ABS

1. Extraer:
 - Acoplador del relé del motor del ABS

NOTA:

No tire de los cables del relé del motor del ABS para extraer el acoplador. Apriete siempre el cierre para desconectar el acoplador del relé del motor del ABS.

ABS (SISTEMA ANTIBLOQUEO DE FRENOS)

SWA13880

ADVERTENCIA

Cuando se hayan realizado operaciones de mantenimiento o comprobaciones de componentes relacionados con el ABS, se debe efectuar una revisión final antes de entregar el vehículo al cliente.

(consulte "[D-6] COMPROBACIÓN FINAL" en el 8-104.)

La luz de alarma del sistema ABS se enciende para indicar el estado del ABS

1 Cuando la luz de alarma del sistema ABS permanece encendida → Funciona como freno normal.

- Detección de la anomalía con la función de autodiagnóstico del ABS.

2 La luz se enciende y se apaga en el momento del arranque → El funcionamiento del ABS es normal.

- La luz de alarma del sistema ABS se enciende 2 segundos cada vez que se conecta el interruptor principal y a continuación se apaga.
- La luz de alarma del sistema ABS se enciende mientras se pulsa el interruptor de arranque.

3 Cuando la luz de alarma del sistema ABS parpadea → El funcionamiento del ABS es normal.

- El interruptor de la luz de freno está averiado o ajustado incorrectamente.
- La rueda trasera está patinando.
- Conducción continuada en superficies muy irregulares.
- Otras averías

Autodiagnóstico y servicios

La ECU del ABS está provista de una función de autodiagnóstico. Con esta función se puede realizar un servicio rápido y seguro. Se pueden comprobar los fallos ocurridos anteriormente, ya que en la memoria se guarda un historial de fallos.

“En caso de que se detecten fallos”

No se puede recuperar el código de avería con la pantalla de averías porque la luz de alarma del sistema ABS ya está encendida. Conecte el acoplador de prueba al conector de prueba, conecte un comprobador de bolsillo al terminal del cable verde claro y compruebe el movimiento de la aguja.

Ver "[B-5] COMPROBACIÓN DE FALLOS MEDIANTE LA FUNCIÓN DE AUTODIAGNÓSTICO DEL ABS (FALLO ACTUAL)" en el 8-86.

“En caso de que no se detecten fallos”

La pantalla multifunción indica todos los códigos de avería registrados en la ECU del ABS. Se puede comprobar con un comprobador de bolsillo. Anótelos todo si hay registrado más de un código de avería.

“Eliminación de los códigos de avería”

Cuando haya terminado la reparación, verifique el funcionamiento normal del vehículo y luego elimine el código de avería. Eliminando el código de avería de la memoria se puede averiguar correctamente la causa cuando se produce el siguiente fallo.

Autodiagnóstico con la ECU del ABS

Cuando se conecta el interruptor principal, la ECU del ABS realiza la comprobación estática de todo el sistema. También se puede comprobar la anomalía durante la marcha. Se pueden comprobar los datos de avería registrados con la ayuda de un comprobador de bolsillo o con la pantalla multifunción del conjunto de instrumentos poniendo la ECU del ABS en el modo de autodiagnóstico, dado que se registran todas las anomalías que se han detectado una vez.

Diferencias entre el manejo normal y el servicio del vehículo

- Se debe tener cuidado de no dañar componentes con golpes o tirones excesivos, ya que los componentes del ABS están ajustados con mucha precisión.
- La ECU del ABS, HU los sensores de las ruedas y el relé del motor del ABS no se pueden desmontar.

ABS (SISTEMA ANTIBLOQUEO DE FRENOS)

- Se registra el historial de fallos en la ECU del ABS. Bórrelo cuando finalicen las tareas de servicio (esto se debe a que los contenidos de las averías pasadas se mostrarán de forma redundante cuando se produzca de nuevo la misma avería).

SAS27800

INSTRUCCIONES BÁSICAS PARA LA LOCALIZACIÓN DE AVERÍAS

SWA14030

ADVERTENCIA

- **Efectúe el proceso de localización de cada una de las anomalías de [A] a [D], en secuencia.**
 - **Utilice únicamente baterías normales suficientemente cargadas.**
-

[A] Comprobación del fallo con la luz de alarma del sistema ABS

[B] Comprobación detallada del fallo

Los resultados del autodiagnóstico se visualizan mediante la pantalla multifunción o con un comprobador de bolsillo de acuerdo con el funcionamiento de la ECU.

[C] Supuesta causa y ubicación del fallo

Averigüe la causa de fallo teniendo en cuenta la ubicación en la que se ha producido.

[D] Reparación del sistema ABS

Realice la comprobación final después del desmontaje y el montaje.

SWA14040

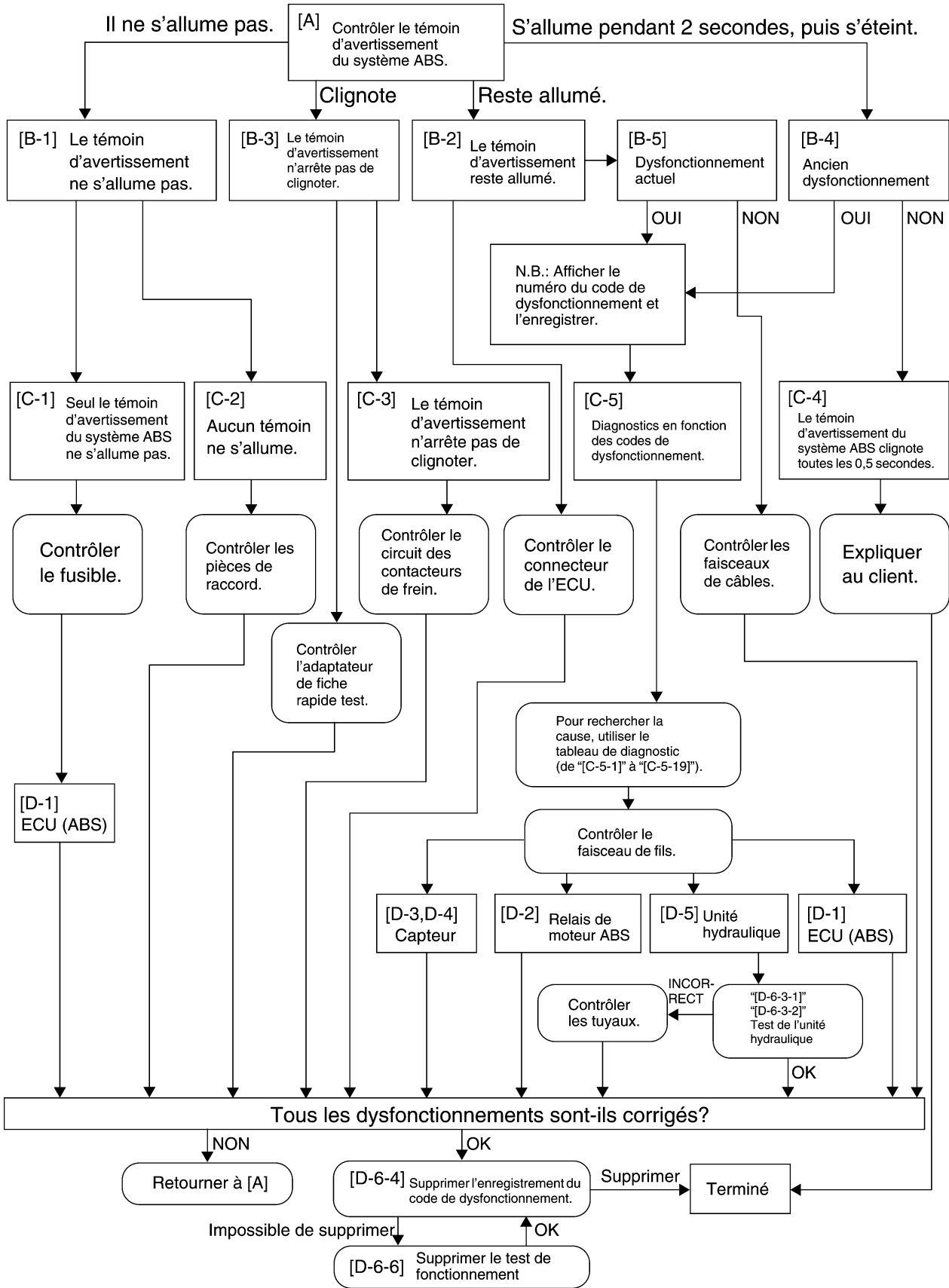
ADVERTENCIA

Realice el proceso de localización de averías [A] → [B] → [C] → [D] por orden. Debe seguir ese orden, ya que si se omite o utiliza un orden distinto el diagnóstico será erróneo.

ABS (SISTEMA ANTIBLOQUEO DE FRENOS)

SAS27810

PROCESO BÁSICO DE LOCALIZACIÓN DE AVERÍAS



ABS (SISTEMA ANTIBLOQUEO DE FRENOS)

NOTA:

No elimine el código de avería durante el proceso de localización. No olvide eliminarlo cuando haya terminado la reparación.

SWA14050

ADVERTENCIA

Efectúe siempre una “revisión final” cuando se hayan comprobado o reparado componentes relacionados con el ABS.

SAS27830

[A] COMPROBACIÓN DE LAS AVERÍAS DEL ABS UTILIZANDO LA LUZ DE ALARMA DEL SISTEMA ABS

Sitúe el interruptor principal en “ON” (no ponga en marcha el motor).

1. La luz de alarma del ABS no se enciende. [B-1]
2. La luz de alarma del ABS permanece encendida. [B-2]
3. La luz de alarma del ABS parpadea. [B-3]
4. La luz de alarma del ABS se enciende durante 2 segundos y a continuación se apaga. [B-4]

SAS2B03008

[B] COMPROBACIÓN DETALLADA DE LA AVERÍA DEL ABS

SAS2B03009

[B-1] LA LUZ DE ALARMA DEL ABS NO SE ENCIENDE

¿Funcionan otros indicadores con normalidad?

1. Sí [C-1]
2. No [C-2]

SAS2B03010

[B-2] LA LUZ DE ALARMA DEL ABS PERMANECE ENCNDIDA

NOTA:

Verifique los siguientes pasos por orden.

1. Voltaje de la batería bajo
Cargue, inspeccione o sustituya la batería.
2. Se muestran códigos de avería. Compruebe los códigos de avería con el adaptador del acoplador de prueba del ABS.
Realice la localización de averías correspondiente a los códigos de avería. [B-5]
3. El mazo de cables, la ECU del ABS y el acoplador del conjunto de instrumentos están desconectados.
Conecte bien el acoplador hasta que se oiga un “clic”.
4. Inspeccione la desconexión entre la ECU del ABS y el conjunto de instrumentos (luz de alarma del ABS).
Compruebe la conductividad del mazo de cables y repare o sustituya la pieza defectuosa.
5. Avería del circuito del conjunto de instrumentos
Realice la comprobación mediante los procedimientos siguientes.
 - 1 Retire la ECU del ABS y conecte el adaptador del acoplador de prueba del ABS.
 - 2 Conecte el cable blanco/rojo desde el adaptador del acoplador de prueba al terminal GND y ponga el interruptor principal en “ON”.
 - 3 ¿Se apaga la luz de alarma del ABS?
 - 1 Sí → Sustituya la ECU del ABS.
 - 2 No → Sustituya el conjunto de instrumentos.

ABS (SISTEMA ANTIBLOQUEO DE FRENOS)

SAS2B03031

[B-3] LA LUZ DE ALARMA DEL ABS PARPADEA

NOTA:

Compruebe el voltaje de la batería antes de proceder.

Inspeccione el acoplador de prueba situado en el panel interior derecho (carenado frontal). ¿Está el terminal T/C conectado a tierra?

1. Sí → Desconecte el cable de tierra del terminal T/C y coloque una capucha protectora en el acoplador de prueba.

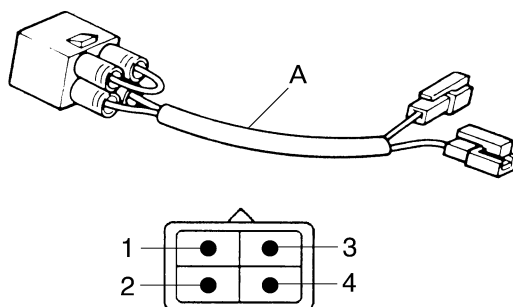
NOTA:

Cuando el adaptador del acoplador de prueba esté conectado al acoplador, el terminal T/C está conectado a tierra.

2. No → [C-3]

Disposición y función de los acopladores de prueba

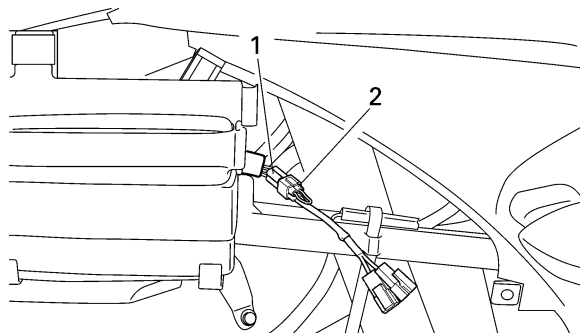
- La ECU activa la función de autodiagnóstico cuando el terminal T/C se pone a masa.
- El código de avería que genera la ECU en la función de diagnóstico (subida y bajada de tensión) se emite por el terminal T/F.
- Para comprobar el circuito de la luz de alarma del sistema ABS se utiliza el terminal de la propia luz de alarma.
- Para conectar a tierra el terminal T/C, conecte el adaptador "A" al acoplador de prueba. Antes de conectar, compruebe si la batería está suficientemente cargada.



SAS27860

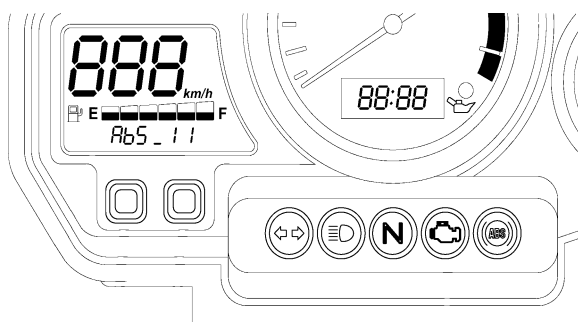
[B-4] COMPROBACIÓN DE FALLOS MEDIANTE LA FUNCIÓN DE AUTODIAGNÓSTICO DEL ABS (FALLO PASADO)

Retire el carenado lateral (derecho) y compruebe la ubicación del acoplador de prueba "1". Extraiga el tapón protector y conecte el adaptador del acoplador de prueba del ABS "2" al acoplador de prueba. El terminal T/C (azul celeste) queda conectado a masa.



ABS (SISTEMA ANTIBLOQUEO DE FRENOS)

1 Indique el código de avería (ejemplo: código de avería 11)



2 La luz de alarma del ABS parpadea cada 0,5 segundos durante más de 6 segundos. → [C-4, C-5]
Si la luz de alarma del ABS parpadea cada 0,5 segundos, el código de una avería pasada no se ha almacenado en la memoria de la ECU (ABS). Si se muestra el código de avería en la pantalla multifunción, la luz de alarma del ABS parpadea. Asegúrese de que el cliente entiende las posibles situaciones que se producen cuando la luz de alarma del ABS se enciende.

SAS27870

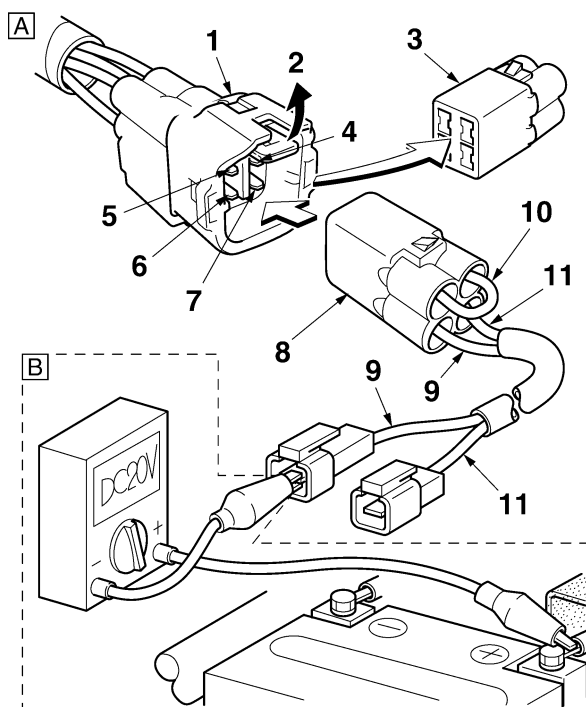
[B-5] COMPROBACIÓN DE FALLOS MEDIANTE LA FUNCIÓN DE AUTODIAGNÓSTICO DEL ABS (FALLO ACTUAL)

NOTA:

Antes de leer el apartado "Disposición y función del acoplador de prueba".

Retire el carenado lateral (derecho) y compruebe la ubicación del acoplador de prueba. Conecte el adaptador del acoplador de prueba al propio acoplador para poner a tierra el terminal T/C (azul celeste). (Figura "A")

Fije el alcance del probador de bolsillo a 20 V CC. Conecte el terminal negativo (-) del probador al terminal T/F (verde claro) y el terminal positivo (+) al terminal positivo de la batería (+). (Figura "B")
Lea la indicación del probador. (Figura "C")



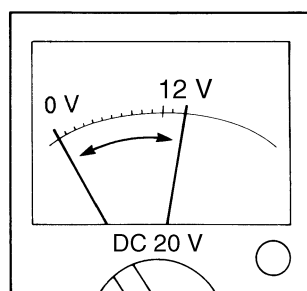
1. Acoplador de prueba del ABS
2. Placa de bloqueo

3. Tapón protector
4. Masa

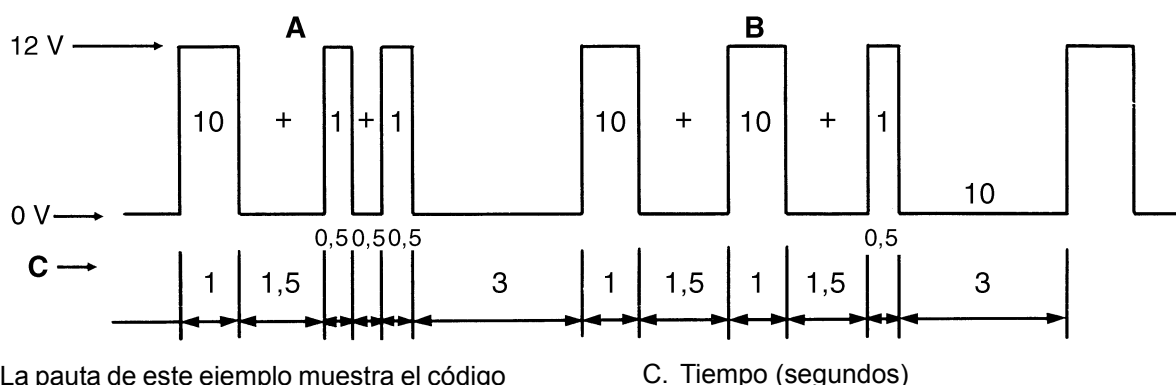
ABS (SISTEMA ANTIBLOQUEO DE FRENOS)

5. Terminal T/C
6. Terminal T/F
7. Terminal del indicador de advertencia del ABS (blanco/rojo)
8. Adaptador del acoplador de prueba
9. (verde claro)
- 10.(negro)
- 11.(blanco/rojo)

[C]



Por ejemplo, a continuación se muestra una lectura del comprobador con “una pauta de 10 cifras/1 cifra”.



- A. La pauta de este ejemplo muestra el código de avería 12.
- B. La pauta de este ejemplo muestra el código de avería 21.

C. Tiempo (segundos)

SAS2B03011

[C] DETERMINACIÓN DE LA CAUSA Y LA LOCALIZACIÓN DE LA AVERÍA

SAS2B03012

[C-1] SÓLO LA LUZ DE ALARMA DEL ABS NO SE ENCIENDE CUANDO SE COLOCA EL INTERRUPTOR PRINCIPAL EN “ON”

1. Confirmación mediante el adaptador del acoplador de prueba
Conecte el adaptador al acoplador de prueba.

NOTA:

Verifique los siguientes pasos por orden.

- 1 El mazo de cables presenta un cortocircuito con GND entre la ECU del ABS y el conjunto de instrumentos (luz de alarma del ABS).
Realice la comprobación mediante los procedimientos siguientes.
1 Retire la ECU del ABS y el conjunto de instrumentos y conecte el adaptador del acoplador de prueba del ABS.

ABS (SISTEMA ANTIBLOQUEO DE FRENOS)

- 2 Verifique la conductividad entre el cable blanco/rojo del adaptador de prueba y GND.
Si hay conductividad, el problema se debe al cortocircuito del mazo de cables. Repare o cambie la pieza defectuosa.
- 2 Avería del circuito del conjunto de instrumentos
 - 1 Retire del conector solamente la ECU del ABS.
 - 2 Si la luz de alarma del sistema ABS se enciende cuando el interruptor principal se gira a la posición "ON", el conjunto de instrumentos está normal. Esto significa que hay una avería en la ECU del ABS. Cambiar la ECU.

SAS2B03013

[C-2] LA LUZ DE ALARMA DEL ABS Y TODOS LOS RESTANTES INDICADORES NO SE ENCIENDEN

NOTA:

Verifique los siguientes pasos por orden.

1. Inspeccione el sistema de la fuente de alimentación.
 - 1 Verifique que la batería está correctamente conectada.
 - 2 Compruebe el voltaje de la batería. (consulte "COMPROBACIÓN Y CARGA DE LA BATERÍA" en el 8-114).
 - 3 Compruebe si el fusible principal o el fusible de señal están fundidos. Si el fusible principal está fundido, determine la causa y repárela.
Cambie el fusible por uno nuevo (consulte "COMPROBACIÓN DE LOS FUSIBLES" en el 8-113).
2. Inspeccione las conexiones.
 - 1 Asegúrese de que el acoplador del fusible principal está bien conectado.
 - 2 Asegúrese de que el acoplador del interruptor principal está bien conectado.
 - 3 Asegúrese de que el acoplador del conjunto de instrumentos está bien conectado (consulte "CUADRO DE UBICACIÓN DE LOS CONECTORES DEL ABS" en el 8-78).
Cuando finalice estas verificaciones, regrese a [A] e inspeccione de nuevo el ABS.

SAS2B03014

[C-3] LA LUZ DE ALARMA DEL ABS PARPADEA

1. Si la luz de alarma parpadea encendiéndose durante 0,25 segundos y apagándose durante 0,75 segundos, inspeccione el interruptor de parada o 3-4), 5).
A continuación se exponen posibles causas que explican por qué la luz de alarma del ABS parpadeaba durante la conducción y luego dejó de parpadear o dejó de parpadear cuando se colocó el interruptor principal en "OFF" y en "ON".
 - 1 Se hizo girar la rueda trasera → El sistema está normal.
 - 2 El vehículo se condujo sobre la rueda trasera con la rueda delantera levantada. → El sistema está normal.
 - 3 El vehículo se condujo continuamente en carreteras extremadamente irregulares. → El sistema está normal.
 - 4 El interruptor del luz de freno está averiado o ajustado incorrectamente. → Sustituir o ajustar.

SAS2B03015

[C-4] LA LUZ DE ALARMA DEL ABS PARPADEA CADA 0,5 SEGUNDOS

Si la luz de alarma del ABS parpadea cada 0,5 segundos, el código de una avería pasada no se ha almacenado en la memoria de la ECU del ABS. Si se muestra el código de avería en la pantalla multifunción, la luz de alarma del ABS parpadea. Asegúrese de que el cliente entiende las posibles situaciones que se producen cuando la luz de alarma del ABS se enciende.

1. Caída de tensión

Para que el ABS funcione correctamente, el voltaje debe ser siempre superior al especificado. Si el voltaje cae a menos de 10 V, la luz de alarma del sistema ABS se enciende y el ABS deja de funcionar. Cuando el voltaje retorna a un valor superior a 10 V, el ABS funciona. Sin embargo, es necesario inspeccionar el imán, la batería y el rectificador/regulador. Siga los pro-

ABS (SISTEMA ANTIBLOQUEO DE FRENOS)

cedimientos habituales para realizar las tareas de servicio del sistema de la fuente de alimentación.

2. La ECU del ABS detiene el ABS

La ECU del ABS puede detener el funcionamiento del ABS si se expone a ondas electromagnéticas o electricidad estática extremadamente fuertes.

Cuando la ECU del ABS ya no está expuesta a ondas electromagnéticas, electricidad estática, y la luz de alarma del ABS no está parpadeando, el funcionamiento del ABS no se ve afectado. Explique al cliente que el ABS funcionará con normalidad.



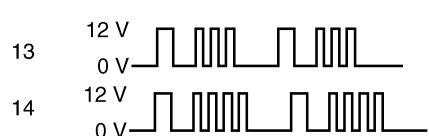
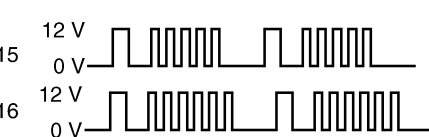
SAS27880

[C-5] DIAGNÓSTICO MEDIANTE EL CÓDIGO DE AVERÍA




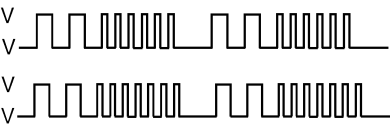



Los códigos de avería se utilizan para determinar las averías que se han producido. (Consulte “[B-4] COMPROBACIÓN DE FALLOS MEDIANTE LA FUNCIÓN DE AUTODIAGNÓSTICO DEL ABS (FALLO PASADO)” y “[B-5] COMPROBACIÓN DE FALLOS MEDIANTE LA FUNCIÓN DE AUTODIAGNÓSTICO DEL ABS (FALLO ACTUAL)”.) Los códigos de avería se explican en la tabla siguiente.

NOTA:






Registre todos los códigos de avería mostrados verifique los puntos de comprobación.

Código de avería	Anomalía	Punto de comprobación	Referencia
11*	La señal del sensor de la rueda delantera no se recibe adecuadamente. 	<ul style="list-style-type: none"> • Instalación del sensor de la rueda delantera • Acoplador y cable del sensor de la rueda delantera • Circuito del mazo de cables del ABS • Rotor del sensor de la rueda delantera 	Código de avería 11
12	La señal del sensor de la rueda trasera no se recibe adecuadamente. 	<ul style="list-style-type: none"> • Instalación del sensor de la rueda trasera • Acoplador y cable del sensor de la rueda trasera • Circuito del mazo de cables del ABS • Rotor del sensor de la rueda trasera 	Código de avería 12
13 (parte delantera) 14 (parte trasera)	Señal incorrecta detectada por el sensor de la rueda delantera (13) o trasera (14). 	<ul style="list-style-type: none"> • Instalación del sensor de la rueda • Alojamiento de los sensores de las ruedas • Rotores de los sensores de rueda 	Códigos de avería 13 (rueda delantera) y 14 (rueda trasera)
15 (parte delantera) 16 (parte trasera)	No hay continuidad en los circuitos del sensor de la rueda delantera o trasera 	<ul style="list-style-type: none"> • Continuidad de los circuitos del sensor • Circuito del mazo de cables del ABS • Conexión del acoplador del sensor 	Códigos de avería 15 (sensor de la rueda delantera) y 16 (sensor de la rueda trasera)


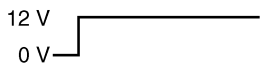
ABS (SISTEMA ANTIBLOQUEO DE FRENOS)

Código de avería	Anomalía	Punto de comprobación	Referencia
21	Desconexión y cortocircuito del solenoide de la unidad hidráulica 	<ul style="list-style-type: none"> • Circuito del mazo de cables • Acoplador del solenoide de la unidad hidráulica • Solenoide de la unidad hidráulica • El terminal de la batería está desconectado 	Código de avería 21
24	Fallo de la luz de freno (El circuito del sistema de frenos tiene un fallo.) 	<ul style="list-style-type: none"> • Ajuste el interruptor de la luz de freno. • Interruptor de la luz de freno • La bombilla se ha fundido. • Inspeccione el mazo de cables del circuito del sistema de la luz de freno. 	Código de avería 24
25*	Al comienzo de la conducción, no hay impulso desde el sensor de la rueda delantera. 	<ul style="list-style-type: none"> • La rueda trasera patinó. • Se intentó conducir sobre la rueda trasera solamente. • Instalación defectuosa del sensor de velocidad de la rueda delantera 	Código de avería 25
26 (parte delantera) 27 (parte trasera)	Igual que el código de avería 13 y 14 (conduciendo en carreteras extremadamente irregulares) 	<ul style="list-style-type: none"> • Igual que el código de avería 13 y 14 	Código de avería 26 (parte delantera) y 27 (parte trasera)
31	Se detecta una desconexión entre la batería y el sistema de la ECU del ABS. 	<ul style="list-style-type: none"> • Fusible (motor del ABS) • Circuito del mazo de cables del ABS (entre la batería y la ECU del ABS) • Acoplador de la ECU del ABS 	Código de avería 31
32	Detectada una avería del circuito de la ECU del ABS. Parte anterior del relé del solenoide 	<ul style="list-style-type: none"> • Circuito del mazo de cables • Cambie la ECU del ABS. 	Código de avería 32
33	Detectado un funcionamiento defectuoso del motor del ABS (el motor del ABS se para y no gira). 	<ul style="list-style-type: none"> • Circuito del mazo de cables del ABS • Acoplador del motor del ABS • Relé del motor del sistema ABS • Circuito del motor del ABS • Fusible del motor del sistema ABS 	Código de avería 33

ABS (SISTEMA ANTIBLOQUEO DE FRENOS)

Código de avería	Anomalía	Punto de comprobación	Referencia
34	<p>Detectado un funcionamiento defectuoso del motor del ABS (el motor del ABS sigue girando y no se para).</p> 	<ul style="list-style-type: none"> • Relé del motor del sistema ABS • Circuito del mazo de cables del ABS • Circuito del motor del ABS 	Código de avería 34
35	<p>Se detecta una desconexión entre la ECU del ABS y el sistema del solenoide. Parte posterior del relé del solenoide</p> 	<ul style="list-style-type: none"> • Circuito del mazo de cables del ABS (desde la ECU del ABS al solenoide) • Acoplador del solenoide • El terminal de la batería está desconectado. 	Código de avería 35
41	<p>La rueda delantera no se recupera de la tendencia a bloquearse incluso cuando la ECU del ABS transmite de forma continua la señal de accionamiento hidráulico (cuando el voltaje de la batería es normal).</p> 	<ul style="list-style-type: none"> • El freno arrastra • Prueba de funcionamiento de la unidad hidráulica 2 • Línea de freno de la rueda delantera 	Código de avería 41
42	<p>La rueda trasera no se recupera de la tendencia a bloquearse incluso cuando la ECU del ABS transmite de forma continua la señal de accionamiento hidráulico (cuando el voltaje de la batería es normal).</p> 	<ul style="list-style-type: none"> • El freno arrastra • Prueba de funcionamiento de la unidad hidráulica • Línea de freno de la rueda trasera 	Código de avería 42
51	<p>La rueda delantera no se recupera de la tendencia a bloquearse incluso cuando la ECU del ABS transmite de forma continua la señal de accionamiento hidráulico (cuando el voltaje de la batería es bajo).</p> 	<ul style="list-style-type: none"> • El freno arrastra • Prueba de funcionamiento de la unidad hidráulica 2 • Línea de freno de la rueda delantera • Voltaje de la batería 	Código de avería 51

ABS (SISTEMA ANTIBLOQUEO DE FRENOS)

Código de avería	Anomalía	Punto de comprobación	Referencia
52	<p>La rueda trasera no se recupera de la tendencia a bloquearse incluso cuando la ECU del ABS transmite de forma continua la señal de accionamiento hidráulico (cuando el voltaje de la batería es bajo).</p> 	<ul style="list-style-type: none"> • El freno arrastra • Prueba de funcionamiento de la unidad hidráulica 2 • Línea de freno de la rueda trasera • Voltaje de la batería 	Código de avería 52
Fallo actual (la prueba indica siempre 12 V)	<p>La ECU del ABS puede tener una avería</p> 	<ul style="list-style-type: none"> • Circuito del mazo de cables del ABS (prueba de los circuitos del acoplador) • ECU del ABS (cambiar) 	Mantenimiento de la ECU del ABS [D-1]

* El código de avería 25 se muestra si la rueda trasera gira durante más de 2 segundos con la rueda delantera parada.
Además se muestra el código de avería 11 si la rueda trasera gira durante más de 18 segundos adicionales.

NOTA:

El código de avería 15 (sensor de la rueda delantera) o 16 (sensor de la rueda trasera) se muestran si se detecta una conexión defectuosa con el sensor delantero o trasero tanto si se conduce el vehículo como si no.

Código de avería 11 (la señal del sensor de la rueda delantera no se recibe adecuadamente).

Ponga el interruptor principal en "OFF", y a continuación de nuevo en "ON" después de extraer el adaptador del acoplador de prueba.

1. La luz de alarma del ABS permanece encendida.
 - Conexión deficiente en el circuito del sensor de la rueda delantera.
 - El acoplador del sensor de la rueda delantera se desconecta. → [D-3]
 - El cable del sensor de la rueda delantera o el circuito interno están rotos. → [D-3]
 - El circuito del sensor del mazo de cables (ABS) está roto. → (consulte "DIAGRAMA ELÉCTRICO" en el 8-75.)
 - El terminal del acoplador de la ECU del ABS está desconectado. → [D-1]
2. La luz de alarma del sistema ABS se enciende durante 2 segundos y luego se apaga.
 - 1 Con la rueda delantera parada, la rueda trasera ha girado durante más de 20 segundos. No se trata de una avería.
 - 2 El sensor de la rueda delantera no genera señal.
 - El sensor de la rueda delantera no está correctamente instalado. → [D-3]
 - El rotor del sensor de la rueda delantera es defectuoso. → [D-3]
 - 3 Hay un cortocircuito en el circuito del sensor de la rueda delantera.
 - Hay un cortocircuito en el sensor o el cable de la rueda delantera. → [D-3]
 - Hay un cortocircuito en el sensor del mazo de cables (ABS). → (consulte "DIAGRAMA ELÉCTRICO" en el 8-75.)

ABS (SISTEMA ANTIBLOQUEO DE FRENOS)

4 La señal de salida del sensor de la rueda delantera se interrumpe.

- La salida de la señal del sensor puede interrumpirse por fallos en los cojinetes, en el eje de la rueda, en la propia rueda o en el alojamiento del sensor de la rueda delantera. Inspeccione estos componentes cuando se instalen para detectar holgura, distorsión y alabeo.

Código de avería 12 (la señal del sensor de la rueda trasera no se recibe adecuadamente).

Ponga el interruptor principal en "OFF", y a continuación de nuevo en "ON" después de extraer el adaptador del acoplador de prueba.

1. La luz de alarma del ABS permanece encendida.

→ Conexión deficiente en el circuito del sensor de la rueda trasera.

- El acoplador del sensor de la rueda trasera se desconecta. → [D-4]
- El cable del sensor de la rueda trasera o el circuito interno están rotos. → [D-4]
- El circuito del sensor del mazo de cables (ABS) está desconectado. → (consulte "DIAGRAMA ELÉCTRICO" en el 8-75.)
- El terminal del acoplador de la ECU del ABS está desconectado. → [D-1]

2. La luz de alarma del sistema ABS se enciende durante 2 segundos y luego se apaga.

1 Con la rueda trasera parada, la rueda delantera ha girado a más de 11 km/h. No se trata de una avería.

2 El sensor de la rueda trasera no genera señal.

- El sensor de la rueda trasera no está correctamente instalado. → [D-4]
- El rotor del sensor de la rueda trasera es defectuoso. → [D-4]

3 Hay un cortocircuito en el circuito del sensor de la rueda trasera.

- Hay un cortocircuito en el sensor o el cable de la rueda trasera. → [D-4]
- Hay un cortocircuito en el sensor del mazo de cables (ABS). → (consulte "DIAGRAMA ELÉCTRICO" en el 8-75.)

4 La señal de salida del sensor de la rueda trasera se interrumpe.

- La salida de señal del sensor puede interrumpirse debido a un fallo en el cojinete, la rueda o el soporte de la pinza del freno de la rueda trasera. Inspeccione estos componentes cuando se instalen para detectar holgura, distorsión y alabeo.

NOTA:

Si el vehículo se conduce continuamente en carreteras extremadamente irregulares, la luz de alarma del ABS puede parpadear y que se registre un código de avería 11 o 12 dependiendo de la condición.

Código de avería 13 (rueda delantera) y código de avería 14 (rueda trasera) (el sensor de la rueda delantera (13) o de la rueda trasera (14) detecta una señal incorrecta).

1. Los sensores de las ruedas o los rotores del sensor no están correctamente instalados.

1 Instalación del sensor de la rueda delantera o trasera

- Asegúrese de que el sensor de la rueda está correctamente instalado en el alojamiento. → [D-3, 4]
- Compruebe si hay holgura entre el alojamiento y la rueda delantera. → [D-3, 4]
- Compruebe si hay holgura entre el soporte de la pinza del freno y la rueda trasera. → [D-3, 4]

2 Instalación del rotor del sensor de la rueda delantera o trasera

- Asegúrese de que el rotor del sensor está correctamente presionado en la rueda delantera. → [D-3, 4]
- Asegúrese de que el rotor del sensor está correctamente instalado en la rueda trasera. → [D-3, 4]
- Compruebe si hay materias extrañas en el rotor y dentro del alojamiento del rotor. → [D-3, 4]

2. Las superficies dentadas de los rotores del sensor son defectuosas.

- Compruebe si hay defectos en las superficies dentadas de los rotores del sensor de la rueda delantera o trasera.

Busque también si hay materias extrañas. → [D-3, 4]

3. La salida del sensor se ha interrumpido.

ABS (SISTEMA ANTIBLOQUEO DE FRENOS)

- La salida de señal del sensor puede interrumpirse debido a un fallo de los cojinetes, el eje de la rueda, el soporte de la pinza del freno trasero o el alojamiento del sensor de la rueda delantera o trasera. Inspeccione estos componentes cuando se instalen para detectar holgura, distorsión y alabeo.

Código de avería 15 (sensor de la rueda delantera) y código de avería 16 (sensor de la rueda trasera) (no hay continuidad en los circuitos de los sensores de la rueda delantera o trasera).

Se detecta una rotura del circuito del sensor de la rueda delantera o trasera.

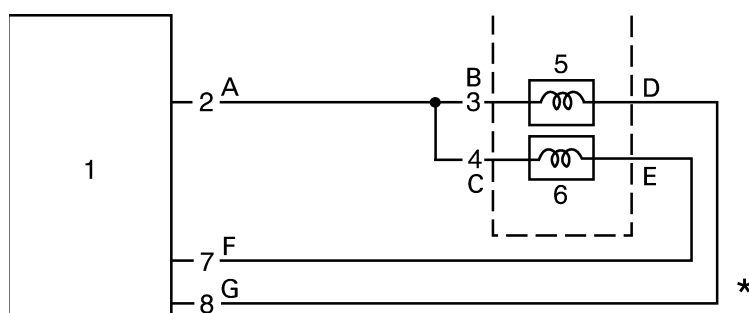
- El acoplador del sensor de la rueda delantera o trasera está roto. → [D-3, 4]
- El sensor o el cable de la rueda delantera o trasera está roto. → [D-3, 4]
- El circuito del sensor del mazo de cables secundarios (ABS) está roto. → (consulte "DIAGRAMA ELÉCTRICO" en el 8-75.)
- El mazo de cables secundarios (ABS) está desconectado del terminal del acoplador de la ECU del ABS. → [D-1]

NOTA:

- Asegúrese de que los acopladores del sensor de la rueda delantera y trasera están bien conectados.
- Si se conduce el vehículo después de que aparezca un código de avería 15 (sensor de la rueda delantera) o 16 (sensor de la rueda trasera) el código de avería pasará de 15 a 11 (señal del sensor de la rueda delantera) o de 16 a 12 (señal del sensor de la rueda trasera).

Código de avería 21 (desconexión y cortocircuito del solenoide de la unidad hidráulica).

1. Acoplador del solenoide de la unidad hidráulica
 - Verifique si el terminal del acoplador del solenoide de la unidad hidráulica está desconectado (consulte "CUADRO DE UBICACIÓN DE LOS CONECTORES DEL ABS" en el 8-78).
2. Solenoide de la unidad hidráulica
 - Verifique la continuidad de los solenoides de la rueda delantera y trasera → [D-5]
 - Inspeccione el aislamiento de todos los terminales de los solenoides y el terminal negativo de la batería. → [D-5]
3. Mazo de cables (ABS)
 - Verifique la continuidad de los circuitos del solenoide de la unidad hidráulica (consulte la ilustración siguiente).



- | | |
|----------------|------------------------|
| 1. ECU del ABS | 5. Solenoide delantero |
| 2. Blanco | 6. Solenoide trasero |
| 3. Blanco | 7. Blanco/Verde |
| 4. Blanco | 8. Blanco/Azul |

*Continuidad entre: "A"–"B", "A"–"C", "D"–"G", "E"–"F"

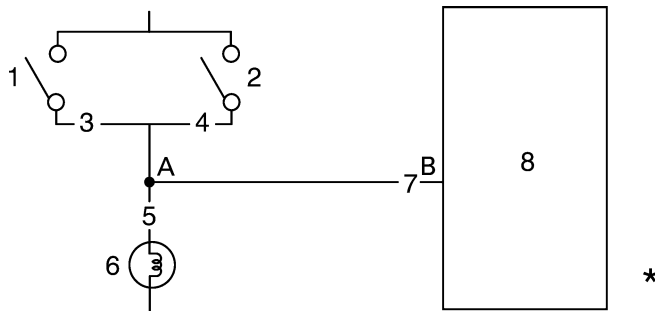
- Inspeccione el aislamiento de los circuitos de los solenoides de la unidad hidráulica y el terminal negativo de la batería.
4. Batería

ABS (SISTEMA ANTIBLOQUEO DE FRENOS)

- El terminal de la batería está desconectado.

Código de avería 24 (fallo de la luz de freno [El circuito del sistema de frenos tiene un fallo]).
Ver "COMPROBACIÓN DE LOS INTERRUPTORES" en el 8-109.

1. Desconexión del mazo de cables del circuito del freno
→ Compruebe la conductividad del mazo de cables y repare o sustituya la pieza defectuosa.
2. Desconexión del monitor del indicador del freno
→ Compruebe la conductividad del mazo de cables y repare o sustituya la pieza defectuosa.



- | | |
|---|-----------------|
| 1. Interruptor de la luz de freno delantero | 5. Amarillo |
| 2. Interruptor de la luz de freno trasero | 6. Luz de freno |
| 3. Verde/Amarillo | 7. Amarillo |
| 4. Amarillo | 8. ECU del ABS |

*Continuidad entre: "A" – "B"

Código de avería 25 (al comienzo de la conducción, no hay impulso desde el sensor de la rueda delantera).

La rueda trasera giró con el vehículo en el caballete central.

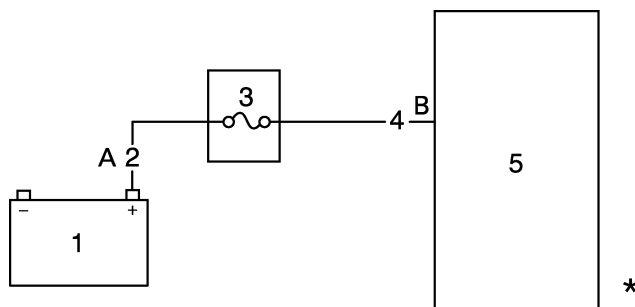
- La rueda trasera patinó.
- Se intentó conducir sobre la rueda trasera solamente.
- Instalación defectuosa del sensor de velocidad de la rueda delantera.

Código de avería 31 (se detecta una desconexión entre la batería y el sistema de la ECU del ABS).

NOTA:

Verifique los siguientes pasos por orden.

1. Fusible del motor del ABS fundido
 - Sustituya el fusible del motor del ABS.
2. Junta del acoplador entre la batería y la ECU del ABS.
 - Conecte bien el acoplador hasta que se oiga un "clic".
3. Desconexión del mazo de cables entre la batería y la ECU del ABS
 - Compruebe la conductividad del mazo de cables y repare o sustituya la pieza defectuosa.



ABS (SISTEMA ANTIBLOQUEO DE FRENOS)

1. Batería
2. Cable positivo de la batería
3. Fusible del motor del ABS
4. Rojo/Azul
5. ECU del ABS

*Continuidad entre: "A"–"B"

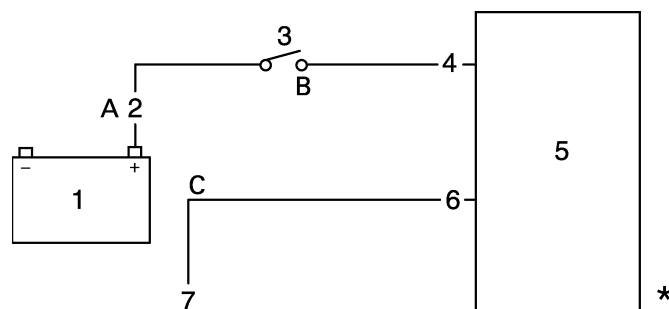
4. Si los elementos 1 a 3 son normales, sustituya la ECU del ABS.

Código de avería 32 (detectada una avería del circuito de la ECU del ABS. Parte anterior del relé del solenoide).

NOTA:

Verifique los siguientes pasos por orden.

1. Cortocircuito entre el terminal positivo de la batería y el terminal del monitor del relé de la función a prueba de fallos.
 - Compruebe la conductividad del mazo de cables y repare o sustituya la pieza defectuosa.
2. Cortocircuito entre el terminal de encendido de la batería y el terminal del monitor del relé de la función a prueba de fallos.
 - Compruebe la conductividad del mazo de cables y repare o sustituya la pieza defectuosa.



1. Batería
2. Rojo
3. Interruptor principal
4. Marrón/Blanco
5. ECU del ABS
6. Blanco
7. a HU

*Continuidad entre: "A"–"C", "B"–"C"

3. Si los elementos 1 a 2 son normales, sustituya la ECU del ABS.

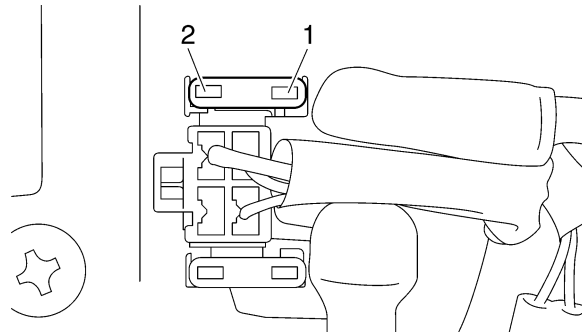
Código de avería 33 (detectado un funcionamiento defectuoso del motor del ABS. [El motor del ABS se para y no gira]).

NOTA:

Verifique los siguientes pasos por orden.

1. Fusible del motor del sistema ABS
 - Compruebe si el fusible del motor del ABS junto a la batería está fundido.
2. Relé del motor del sistema ABS
 - Asegúrese de que el relé del motor del ABS funciona correctamente. → [D-2]
3. Mazo de cables
 - Retire el relé y el fusible del motor del ABS y a continuación verifique la continuidad entre el terminal rojo/blanco del mazo de cables (ABS) (consulte "CUADRO DE UBICACIÓN DE LOS CONECTORES DEL ABS" en el 8-78 en el esquema del acoplador del relé del motor del ABS) y el extremo del mazo de cables (ABS) (terminal A mostrado en la ilustración) del terminal del fusible del motor del ABS junto a la batería. (consulte "CUADRO DE UBICACIÓN DE LOS CONECTORES DEL ABS" en el 8-78).

ABS (SISTEMA ANTIBLOQUEO DE FRENOS)



1. Terminal A

2. Terminal B

- Verifique la continuidad entre el terminal positivo de la batería y el extremo de la batería del terminal del fusible del motor del ABS (terminal B mostrado en la ilustración anterior).
- Retire la ECU del ABS y el relé del motor del ABS del mazo de cables (ABS) y a continuación verifique la continuidad entre los terminales de cable blanco/negro del acoplador de la ECU del ABS y los terminales de cable blanco/rojo del acoplador del motor del ABS.

Código de avería 34 (detectado un funcionamiento defectuoso del motor del ABS. [El motor del ABS sigue girando y no se para]).

Verifique lo siguiente:

1. Motor ABS

- Compruebe si el acoplador del motor del ABS situado bajo el depósito de combustible está correctamente conectado.
- Verifique la continuidad del motor del ABS. → [D-5]

2. Mazo de cables (ABS)

- Retire el acoplador del motor del ABS y verifique la continuidad entre el terminal negro del acoplador del motor del ABS del mazo de cables (ABS) y el terminal negativo de la batería.
- Retire el acoplador de la ECU del ABS y verifique la continuidad entre el terminal rojo/blanco del acoplador de la ECU del ABS y el terminal rojo/blanco del acoplador del motor del ABS. → [D-1]
- Retire el relé del motor del ABS y verifique la continuidad entre el terminal rojo/blanco del acoplador del motor del ABS del mazo de cables (ABS) y el terminal positivo de la batería.

3. Relé del motor del sistema ABS

- Asegúrese de que el relé del motor del ABS funciona correctamente. → [D-2]

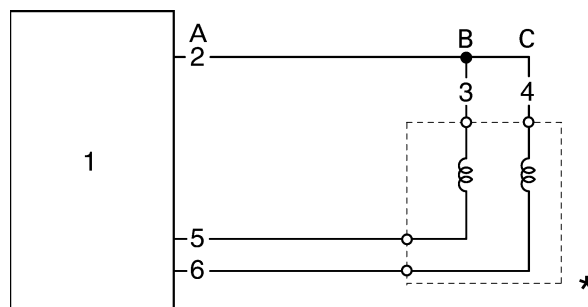
Código de avería 35 (se detecta una desconexión entre la ECU del ABS y el sistema del solenoide. Parte posterior del relé del solenoide).

1. Acoplador desconectado entre la ECU del ABS y el solenoide HU

Conecte bien el acoplador hasta que se oiga un "clic".

2. Desconexión del mazo de cables entre la ECU del ABS y el solenoide HU

Compruebe la conductividad del mazo de cables y repare o sustituya la pieza defectuosa.



1. ECU del ABS
2. Blanco

3. Blanco
4. Blanco

ABS (SISTEMA ANTIBLOQUEO DE FRENOS)

5. Blanco/Verde
 6. Blanco/Azul
- *Continuidad entre: "A"-"B", "A"-"C"
3. El terminal de la batería está desconectado.
 4. Si los elementos 1 a 3 son normales, sustituya la ECU del ABS

Código de avería 41 (la rueda delantera no se recupera de la tendencia a bloquearse incluso cuando la ECU del ABS transmite de forma continua la señal de accionamiento hidráulico [cuando el voltaje de la batería es normal]).

Verifique lo siguiente:

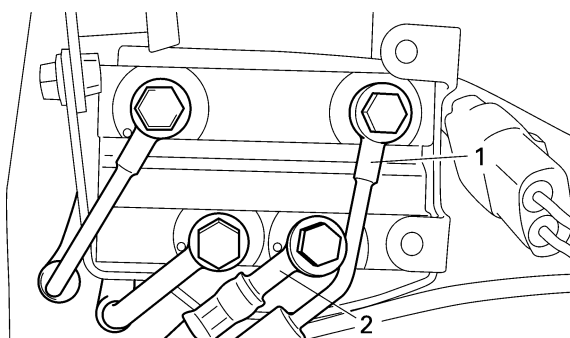
1. Rotación de la rueda delantera
 - Asegúrese de que el disco del freno no roza con la rueda delantera y que gira con suavidad.
 - Inspeccione el eje de la rueda delantera para detectar cojinetes flojos y alabeo, y el disco del freno para buscar distorsión.
2. Cilindro maestro del freno y pinza del freno
 - Compruebe si la presión del líquido de frenos se transmite correctamente a la pinza del freno cuando se acciona la maneta de freno y si la presión se reduce al soltar la maneta.
3. Líquido de frenos
 - Inspeccione visualmente el líquido de frenos del depósito del cilindro maestro del freno para detectar agua, materiales extraños, solidificación y contaminación.
 - Compruebe si hay aire en los tubos de los manguitos del freno.
4. Tubos del manguito del freno
 - Compruebe si los tubos del manguito del freno están deformados angularmente o deteriorados.

SWA2B03005

⚠ ADVERTENCIA

Utilice solamente piezas Yamaha genuinas. Si utiliza otras tuberías de freno, manguitos y pernos de unión se pueden cerrar los tubos del manguito del freno.

- Asegúrese de que son correctas las conexiones de los tubos del manguito del freno desde el cilindro maestro del freno a la unidad hidráulica y desde la unidad hidráulica hasta la pinza del freno delantero.



SWA2B03006

⚠ ADVERTENCIA

El freno delantero no funcionará adecuadamente si las conexiones se invierten.

- **Entrada del manguito del freno delantero "1": desde el cilindro maestro del freno delantero**
- **Salida del manguito del freno delantero "2": a la pinza de freno delantero**

NOTA:

- Si las conexiones de la entrada y la salida del manguito del freno delantero se invierten en la unidad hidráulica, cuando se realice la comprobación final [D-6] la maneta del freno no responderá cuando se tire de ella al máximo y no producirá pulsación cuando se la empuje lentamente.

ABS (SISTEMA ANTIBLOQUEO DE FRENOS)

- Si las conexiones del manguito del freno delantero y trasero se invierten en la unidad hidráulica, cuando se realice la comprobación final [D-6] la acción de pulsación de la maneta del freno y el pedal del freno se realizarán en el orden inverso.

5. Terminal del acoplador del solenoide de la unidad hidráulica

- Compruebe si los terminales delantero y trasero del acoplador del solenoide (unidad hidráulica y mazo de cables [ABS]) están invertidos.

	Color de los terminales	
	Lado del solenoide	Lado del mazo de cables (ABS)
Delantero	Verde, verde	Blanco, blanco/azul
Trasero	Azul, azul	Blanco, blanco/verde

6. Unidad hidráulica

Si la avería no se corrige tras ejecutar los pasos 1 a 5, cambie la unidad hidráulica. Asegúrese de conectar bien y correctamente los manguitos del freno y los acopladores. Verifique el funcionamiento de la unidad hidráulica (consulte "[D-6] COMPROBACIÓN FINAL" en el 8-104).

Código de avería 42 (la rueda trasera no se recupera de la tendencia a bloquearse incluso cuando la ECU del ABS transmite de forma continua la señal de accionamiento hidráulico [cuando el voltaje de la batería es normal]).

Verifique lo siguiente:

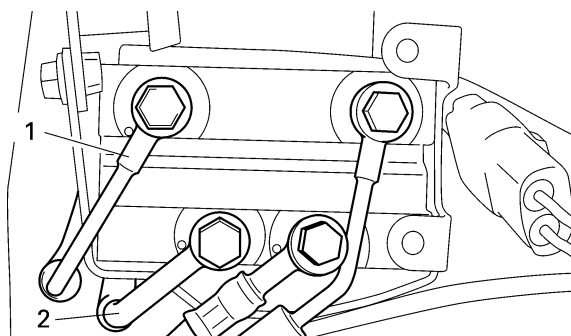
1. Rotación de la rueda trasera
 - Asegúrese de que el freno no roza con la rueda trasera y que gira con suavidad.
 - Compruebe si hay distorsión en el disco del freno.
2. Cilindro maestro del freno y pinza del freno
 - Compruebe si la presión del líquido de frenos se transmite correctamente al disco del freno cuando se acciona el pedal del freno y si la presión se reduce al soltar el pedal.
3. Líquido de frenos
 - Inspeccione visualmente el líquido de frenos del depósito del cilindro maestro del freno para detectar agua, materiales extraños, solidificación y contaminación.
 - Compruebe si hay aire en los tubos de los manguitos del freno.
4. Tubos del manguito del freno
 - Compruebe si los manguitos del freno están deformados angularmente y deteriorados (especialmente entre la unidad hidráulica y la pinza del freno trasero).

SWA2B03005

ADVERTENCIA

Utilice solamente piezas Yamaha genuinas. Si utiliza otras tuberías de freno, manguitos y pernos de unión se pueden cerrar los tubos del manguito del freno.

- Asegúrese de que son correctas las conexiones de los tubos del manguito del freno desde el cilindro maestro del freno a la unidad hidráulica y desde la unidad hidráulica hasta la pinza del freno trasero.



ABS (SISTEMA ANTIBLOQUEO DE FRENOS)

SWA2B03007

ADVERTENCIA

El freno trasero no funcionará adecuadamente si las conexiones se invierten.

- **Entrada del manguito del freno trasero “1”:** desde el cilindro maestro del freno trasero
- **Salida del manguito del freno trasero “2”:** a la pinza de freno trasero

NOTA:

- Si las conexiones de la entrada y la salida del manguito del freno trasero se invierten en la unidad hidráulica, cuando se realice la comprobación final, el pedal del freno no responderá cuando se lo pise a fondo y no producirá pulsación cuando se lo deje volver lentamente.
- Si las conexiones del manguito del freno delantero y trasero se invierten en la unidad hidráulica, cuando se realice la comprobación final, la acción de pulsación de la maneta del freno y el pedal del freno se realizarán en el orden inverso.

5. Terminal del acoplador del solenoide de la unidad hidráulica

- Compruebe si los terminales delantero y trasero del acoplador del solenoide (unidad hidráulica y mazo de cables [ABS]) están invertidos.

	Color de los terminales	
	Lado del solenoide	Lado del mazo de cables (ABS)
Delantero	Verde, verde	Blanco, blanco/azul
Trasero	Azul, azul	Blanco, blanco/verde

6. Unidad hidráulica

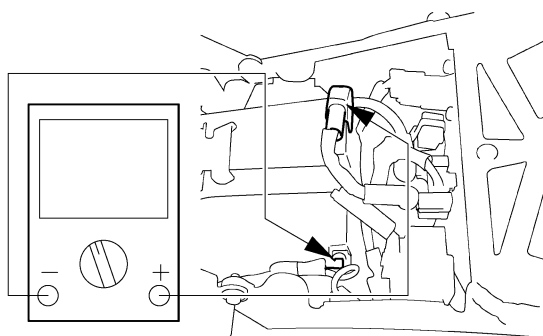
Si la avería no se corrige tras ejecutar los pasos 1 a 5, cambie la unidad hidráulica. Asegúrese de conectar bien y correctamente los tubos del manguito del freno y los acopladores. Verifique el funcionamiento de la unidad hidráulica (consulte "[D-6] COMPROBACIÓN FINAL" en el 8-104).

Código de avería 51 (la rueda delantera no se recupera de la tendencia a bloquearse incluso cuando la ECU del ABS transmite de forma continua la señal de accionamiento hidráulico [cuando el voltaje de la batería es bajo]).

Verifique lo siguiente:

1. Rotación de la rueda delantera
Consulte el “código de avería 41”.
2. Cilindro maestro del freno y pinza del freno
Consulte el “código de avería 41”.
3. Líquido de frenos
Consulte el “código de avería 41”.
4. Tubos del manguito del freno
Consulte el “código de avería 41”.
5. Terminales del acoplador del solenoide de la unidad hidráulica
Consulte el “código de avería 41”.
6. Unidad hidráulica
Consulte el “código de avería 41”.
7. Voltaje de la batería
Mida el voltaje de la batería.

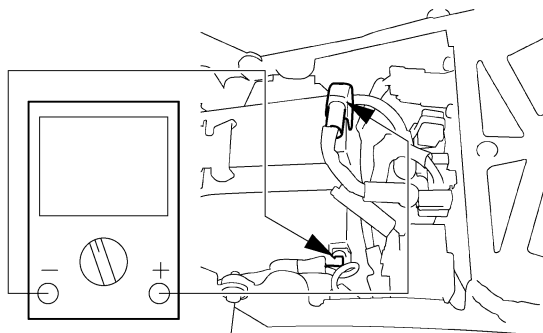
ABS (SISTEMA ANTIBLOQUEO DE FRENOS)



Código de avería 52 (la rueda trasera no se recupera de la tendencia a bloquearse incluso cuando la ECU del ABS transmite de forma continua la señal de accionamiento hidráulico [cuando el voltaje de la batería es bajo]).

Verifique lo siguiente:

1. Rotación de la rueda trasera
Consulte el "código de avería 42".
2. Cilindro maestro del freno y pinza del freno
Consulte el "código de avería 42".
3. Líquido de frenos
Consulte el "código de avería 42".
4. Tubos del manguito del freno
Consulte el "código de avería 42".
5. Terminales del acoplador del solenoide de la unidad hidráulica
Consulte el "código de avería 42".
6. Unidad hidráulica
Consulte el "código de avería 42".
7. Voltaje de la batería
Mida el voltaje de la batería.

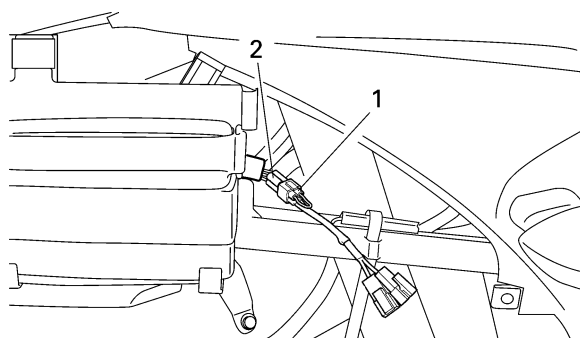


SAS2B03036

[D-6-4] BORRADO DEL CÓDIGO DE AVERÍA

1. Conecte el adaptador de acoplador de prueba "1" al acoplador de prueba "2". Consulte "[B-5] COMPROBACIÓN DE FALLOS MEDIANTE LA FUNCIÓN DE AUTODIAGNÓSTICO DEL ABS (FALLO ACTUAL)"

ABS (SISTEMA ANTIBLOQUEO DE FRENOS)



2. Sitúe en ON el interruptor principal.

- La pantalla multifunción indica los códigos de avería previamente registrados.

NOTA:

El código de error del ABS no se muestra durante el diagnóstico de la inyección de combustible.

3. Coloque el interruptor de paro del motor en OFF.

SCA2B03026

ATENCIÓN:

Si se pulsa el interruptor del motor de arranque sin poner el interruptor de paro del motor en OFF, se pueden producir daños en los engranajes del motor de arranque u otras piezas; por tanto, asegúrese de ponerlo en OFF.

4. Pulse el interruptor del motor de arranque más de 10 veces en 4 segundos para borrar los códigos de avería.

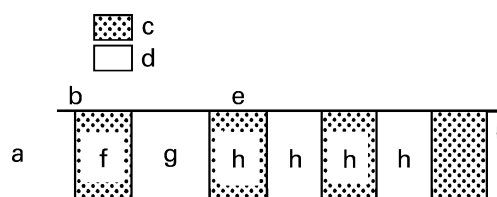
NOTA:

Si no se pueden borrar los códigos, puede deberse a una desconexión de los cables del monitor del interruptor del motor de arranque.

5. Sitúe en OFF el interruptor principal.

6. Sitúe nuevamente en ON el interruptor principal.

- Asegúrese de que la luz de alarma del ABS se enciende durante 2 segundos, a continuación se apaga durante 3 segundos y luego comienza a parpadear.



- a. Luz de alarma del sistema ABS
- b. ON
- c. Interruptor principal ON
- d. Interruptor principal OFF

- e. Parpadeo
- f. 2 segundos
- g. 3 segundos
- h. 0,5 segundos

7. Sitúe en OFF el interruptor principal.

8. Desconecte el adaptador del acoplador de prueba y coloque el capuchón protector en el adaptador. Ha terminado el borrado del código de avería.

NOTA:

No olvide instalar el capuchón protector.

ABS (SISTEMA ANTIBLOQUEO DE FRENOS)

SCA2B03027

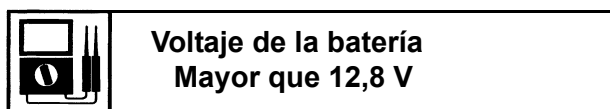
ATENCIÓN:

Dado que la ECU permanece en la memoria hasta que se borra el código de avería, borre siempre el código cuando hayan finalizado las tareas de servicio.

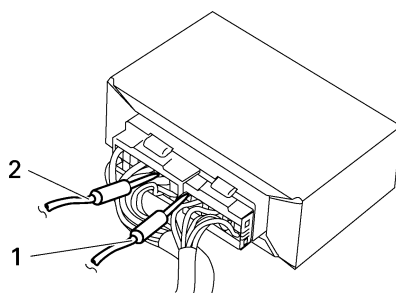
SAS2B03038

[D-6-6] PRUEBA DE LA FUNCIÓN DE BORRADO

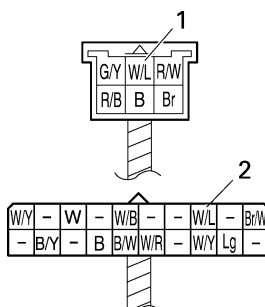
1. Coloque el vehículo en el caballete lateral.
2. Sitúe el interruptor principal en "OFF".
3. Conecte el adaptador al acoplador de prueba.
4. Sitúe el interruptor principal en "ON".
5. Comprobar:
 - Voltaje de la ECU
Conecte el probador de bolsillo (CC 20 V) al acoplador de la ECU.
Sonda positiva de prueba → marrón/blanco "1"
Sonda negativa de prueba → negro "2"



Menor que 12,8 V → Cargar o cambiar la batería.

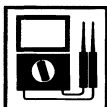


6. Comprobar:
 - Continuidad de la ECU al cable del interruptor de arranque
Conecte el comprobador de bolsillo ($\Omega \times 1$) al acoplador de la ECU y el acoplador del interruptor de arranque.
Sonda positiva de prueba → blanco/azul "1" (interruptor de arranque)
Sonda negativa de prueba → blanco/azul "2" (ECU)
No hay continuidad → Sustituya o repare el mazo de cables.



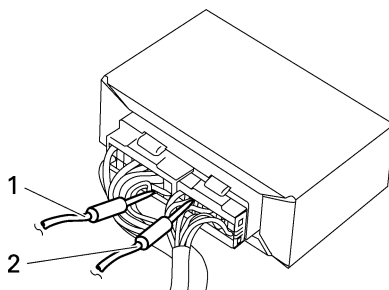
7. Comprobar:
 - Voltaje de la ECU
Conecte el probador de bolsillo (CC 20 V) al acoplador de la ECU.
Sonda positiva de prueba → blanco/azul "2"
Sonda negativa de prueba → negro "1"
Pulse el interruptor de arranque.

ABS (SISTEMA ANTIBLOQUEO DE FRENOS)



Interruptor de arranque en ON:
menos de 1 V
Interruptor de arranque en
OFF: más de 12 V

Fuera del valor especificado → Cambiar el interruptor del manillar.



8. Si la comprobación antes mencionada cumple la especificación, cambie la ECU.

SAS2B03016

[D-6] COMPROBACIÓN FINAL

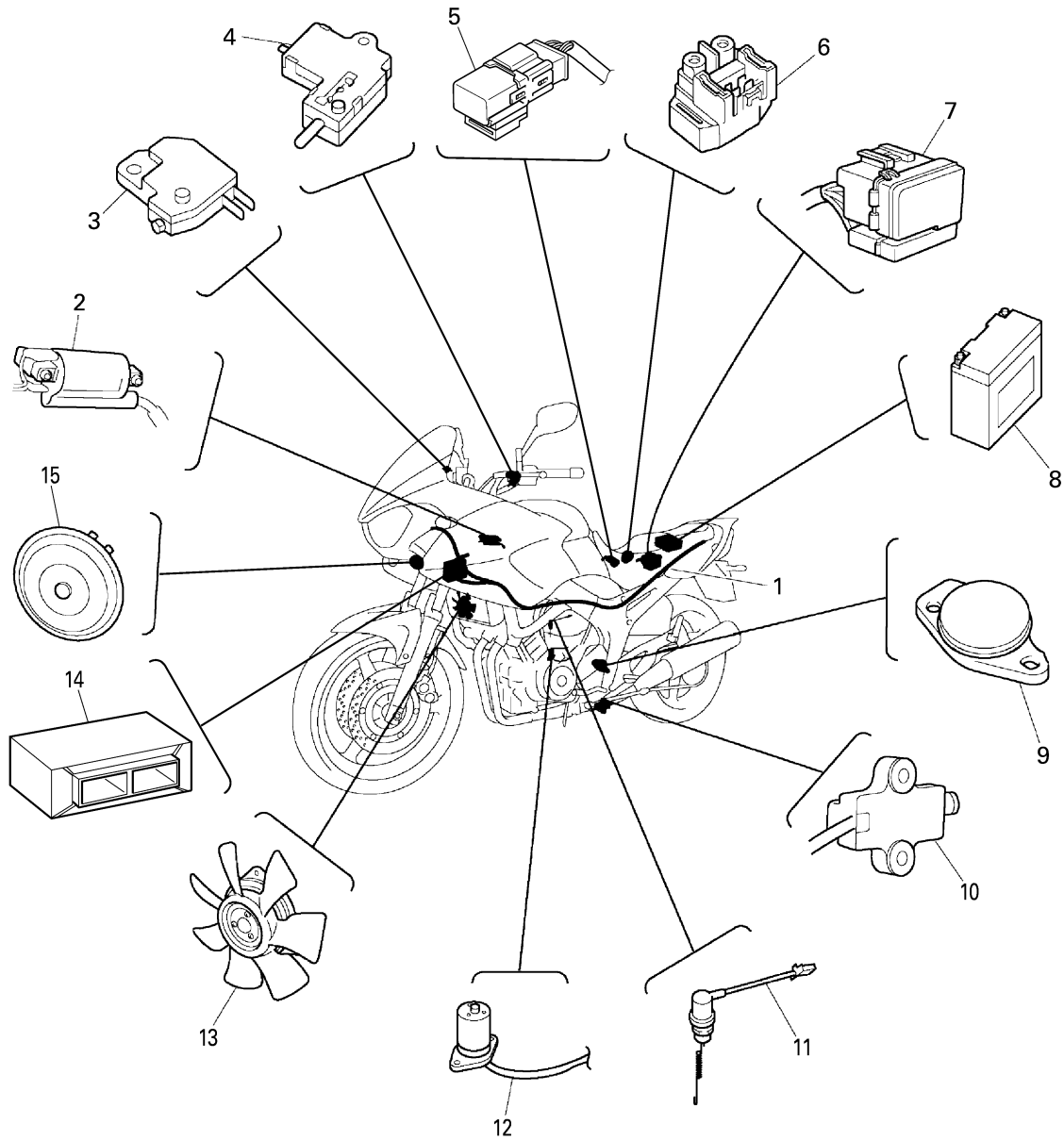
Procedimientos de comprobación

1. Compruebe el nivel del líquido de frenos en el depósito del cilindro maestro del freno y en el depósito del líquido de frenos.
Ver "COMPROBACIÓN DEL NIVEL DE LÍQUIDO DE FRENOS" en el 3-26.
2. Inspeccione los alojamientos del sensor de la rueda y el propio sensor para ver si están bien instalados.
Ver "INSTALACIÓN DE LA RUEDA DELANTERA" en el 4-12 y "INSTALACIÓN DE LA RUEDA TRASERA" en el 4-21.
3. Realice la prueba de funcionamiento 1 o 2 de la unidad hidráulica.
Ver "PRUEBA DE FUNCIONAMIENTO DE LA UNIDAD HIDRÁULICA" en el 4-51.
4. Borre los códigos de avería.
Ver "[D-6-4] BORRADO DEL CÓDIGO DE AVERÍA" en el 8-101.
5. Realice una prueba del funcionamiento.
Ver "[D-6-5] RECORRIDO DE PRUEBA" en el 4-54.

COMPONENTES ELÉCTRICOS

SAS27970

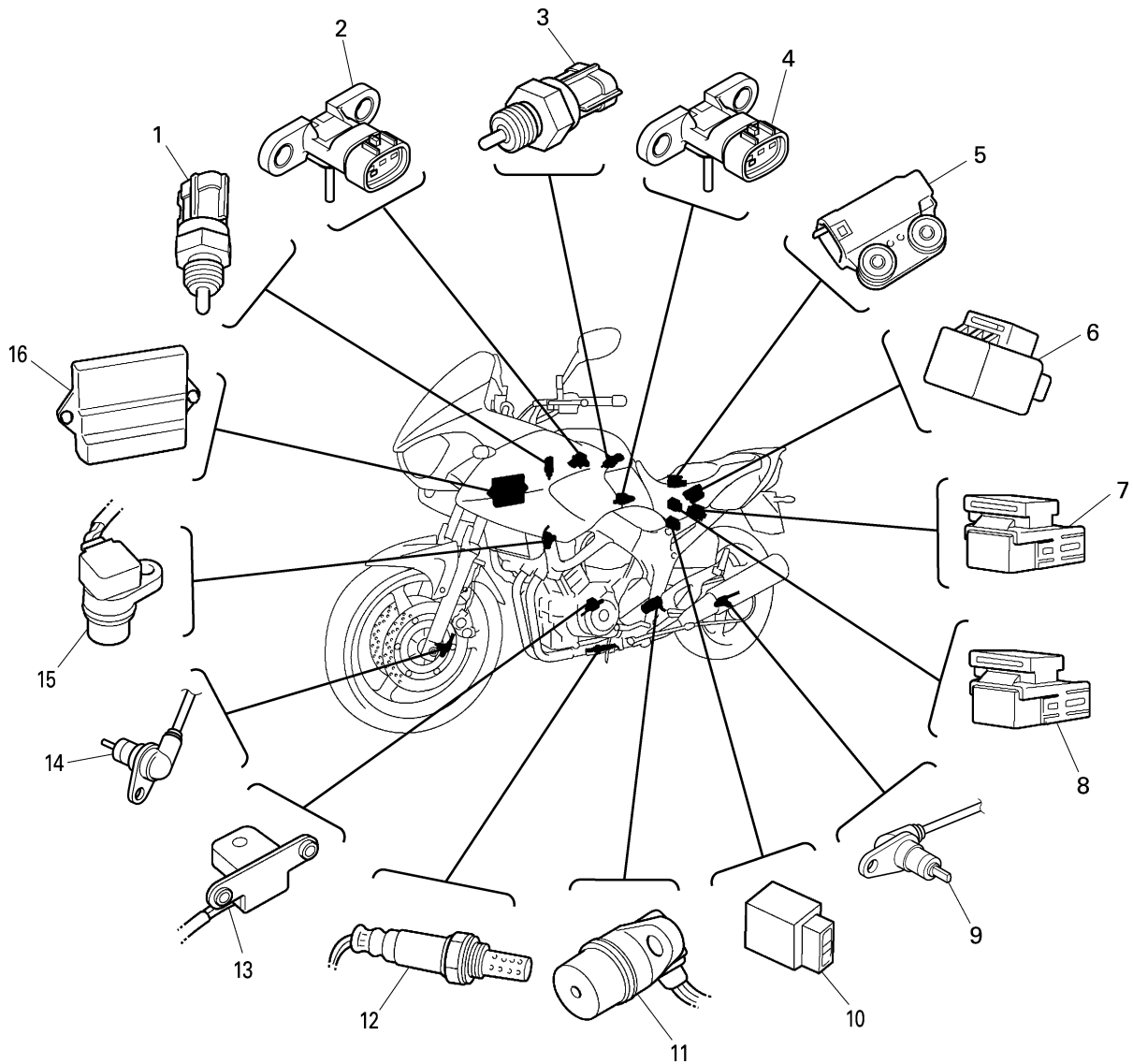
COMPONENTES ELÉCTRICOS



COMPONENTES ELÉCTRICOS

1. Mazo de cables
2. Bobina de encendido
3. Interruptor de la luz de freno delantero
4. Interruptor del embrague
5. Relé del motor del ABS
6. Relé de arranque
7. Caja de fusibles
8. Batería
9. Interruptor de punto muerto
10. Interruptor del caballete lateral
11. Interruptor de la luz de freno trasero
12. Interruptor de nivel de aceite
13. Motor del ventilador del radiador
14. ECU del ABS (unidad de control eléctrico)
15. Bocina

COMPONENTES ELÉCTRICOS



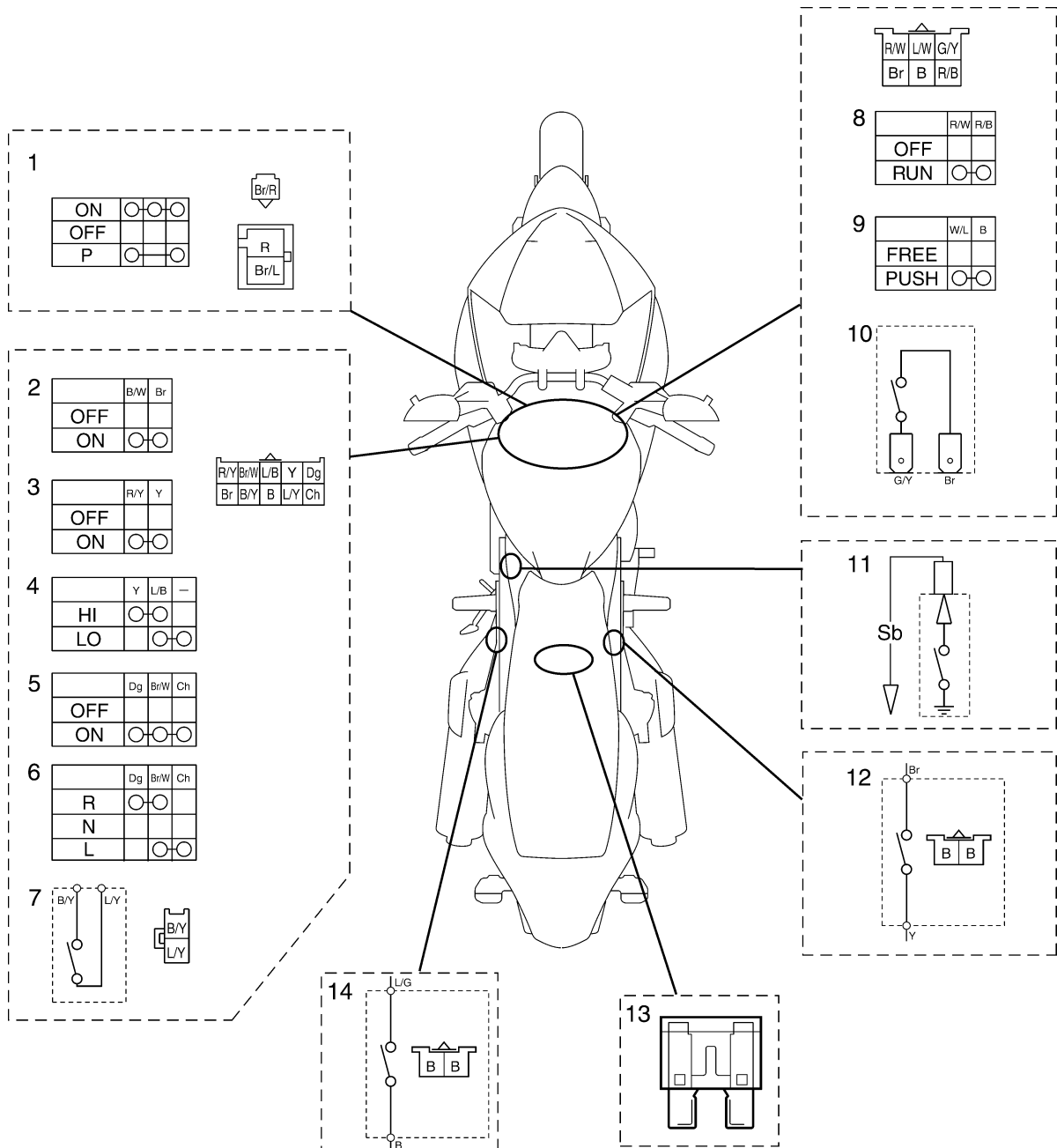
COMPONENTES ELÉCTRICOS

1. Sensor de temperatura del refrigerante
2. Sensor de presión atmosférica
3. Sensor de temperatura del aire de admisión
4. Sensor de presión del aire de admisión
5. Sensor del ángulo de inclinación
6. Relé de los intermitentes/luces de emergencia
7. Relé del sistema de inyección de combustible
8. Relé del motor del ventilador del radiador
9. Sensor de la rueda trasera
10. Relé de corte del circuito de arranque
11. Sensor de velocidad
12. Sensor de O₂
13. Sensor de posición del cigüeñal
14. Sensor de la rueda delantera
15. Sensor de identificación de los cilindros
16. ECU (unidad de control del motor)

COMPONENTES ELÉCTRICOS

SAS27980

COMPROBACIÓN DE LOS INTERRUPTORES



COMPONENTES ELÉCTRICOS

1. Interruptor principal
2. Interruptor de la bocina
3. Interruptor de ráfagas
4. Comuntador de luces de cruce/carretera
5. Interruptor de emergencia
6. Interruptor de los intermitentes
7. Interruptor del embrague
8. Interruptor de paro del motor
9. Interruptor de arranque
10. Interruptor de la luz de freno delantero
11. Interruptor de punto muerto
12. Interruptor de la luz de freno trasero
13. Fusibles
14. Interruptor del caballete lateral

COMPONENTES ELÉCTRICOS

Compruebe la continuidad de todos los interruptores con el comprobador de bolsillo. Si la lectura de continuidad es incorrecta, compruebe las conexiones del cableado y cambie el interruptor si es necesario.

SCA14370

ATENCIÓN:

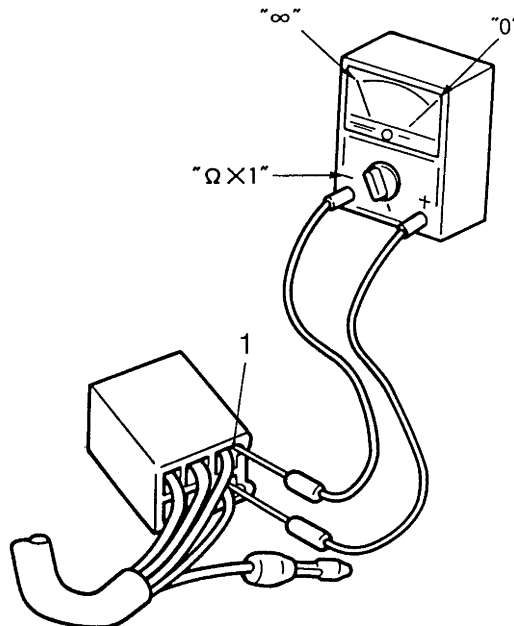
No introduzca nunca las sondas del comprobador en las ranuras de los terminales del acoplador "1". Introduzca siempre las sondas desde el extremo opuesto del acoplador, con cuidado de no aflojar o dañar los cables.



Comprobador de bolsillo
90890-03112
Comprobador de bolsillo
analógico
YU-03112-C

NOTA:

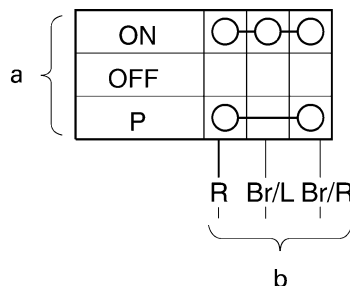
- Antes de comprobar la continuidad, ajuste el comprobador de bolsillo a "0" y a la amplitud " $\Omega \times 1$ ".
- Cuando compruebe la continuidad cambie la posición del interruptor varias veces.



Los interruptores y sus conexiones de terminales se ilustran en el siguiente ejemplo de interruptor principal.

Las posiciones de los interruptores "a" se muestran en la columna más alejada de la izquierda y los colores de los cables del interruptor "b" se muestran en la fila superior.

La continuidad (es decir, un circuito cerrado) entre los terminales del interruptor en una posición determinada, viene indicada por "○—○". Hay una continuidad entre rojo, marrón/azul, y marrón/rojo cuando el interruptor está en la posición "ON" y entre rojo y marrón/rojo cuando el interruptor está en "P".



SAS27990

COMPROBACIÓN DE BOMBILLAS Y CASQUILLOS

Compruebe si las bombillas y los casquillos están dañados o desgastados, si las conexiones son correctas y si hay continuidad entre los terminales.

Daños/desgaste → Repare o cambie la bombilla, el casquillo o ambos.

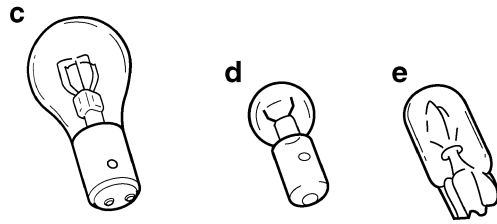
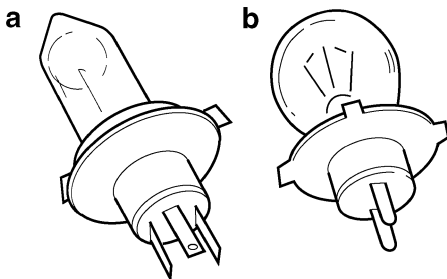
Conexión incorrecta → Conecte correctamente.

No hay continuidad → Repare o cambie la bombilla, el casquillo o ambos.

Tipos de bombillas

En la ilustración se muestran las bombillas utilizadas en este vehículo.

- Las bombillas “a” y “b” se utilizan para los faros y suelen llevar un casquillo que se debe soltar antes de extraer la bombilla. La mayoría de estos tipos de bombillas pueden extraerse de sus respectivos casquillos girándolas en el sentido contrario al de las agujas del reloj.
- Las bombillas “c” se utilizan para los intermitentes y las luces piloto/freno y pueden extraerse del casquillo presionando y girándolas en el sentido contrario al de las agujas del reloj.
- Las bombillas “d” y “e” se utilizan para las luces de los instrumentos e indicadores y pueden extraerse de sus respectivos casquillos tirando de ellas con cuidado.



Comprobación del estado de las bombillas

El procedimiento siguiente sirve para todas las bombillas.

1. Extraer:
 - Bombilla

SWA13320

⚠ ADVERTENCIA

La bombilla del faro se calienta mucho; por tanto, mantenga los productos inflamables y las manos alejados de ella hasta que se haya enfriado.

SCA14380

⚠ ATENCIÓN:

- Sujete firmemente el casquillo para extraer la bombilla. No tire nunca del cable, ya que podría salirse del terminal en el acoplador.
- Evite tocar la parte de cristal de la bombilla del faro para no mancharla de grasa; de lo contrario la transparencia del cristal, la vida útil de la bombilla y el flujo luminoso se verían afectados negativamente. Si se ensucia la bombilla del faro, límpiela bien con un paño humedecido con alcohol o quitaesmaltes.

2. Comprobar:
 - Bombilla (continuidad) (con el comprobador de bolsillo)
 - No hay continuidad → Cambiar.



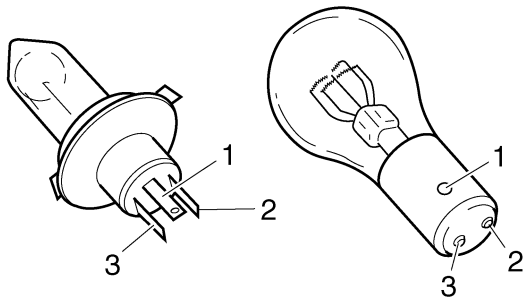
**Comprobador de bolsillo
90890-03112
Comprobador de bolsillo
analógico
YU-03112-C**

NOTA:

Antes de comprobar la continuidad, ajuste el comprobador de bolsillo a “0” y a la amplitud “Ω × 1”.

COMPONENTES ELÉCTRICOS

- Conecte la sonda positiva del comprobador al terminal "1" y la sonda negativa del comprobador al terminal "2" y compruebe la continuidad.
- Conecte la sonda positiva del comprobador al terminal "1" y la sonda negativa del comprobador al terminal "3" y compruebe la continuidad.
- Si cualquiera de las lecturas indica que no hay continuidad, cambie la bombilla.



Comprobación del estado de los casquillos

El procedimiento siguiente sirve para todos los casquillos.

- Comprobar:
 - Casquillo de la bombilla (continuidad) (con el comprobador de bolsillo)
No hay continuidad → Cambiar.



**Comprobador de bolsillo
90890-03112
Comprobador de bolsillo
analógico
YU-03112-C**

NOTA:

Compruebe la continuidad de todos los casquillos de la misma manera que se ha descrito para las bombillas; no obstante, observe los puntos siguientes.



- Instale una bombilla en buen estado en el casquillo.
- Conecte las sondas del comprobador a los respectivos cables del casquillo.
- Compruebe la continuidad del casquillo. Si alguna de las lecturas indica que no hay continuidad, cambie el casquillo.



SAS2B03017

COMPROBACIÓN DE LOS LED

Los procedimientos siguientes sirven para todos los LED.

- Comprobar:
 - LED (funcionamiento adecuado)
Funcionamiento inadecuado → Cambiar.

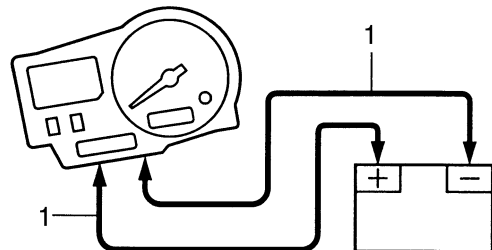


- Desconecte el acoplador del conjunto de instrumentos (lado del conjunto de instrumentos).
- Conecte dos cables de puente "1" desde los terminales de la batería hasta el terminal del acoplador correspondiente, como se muestra.

SWA2B03008

⚠ ADVERTENCIA

- El cable que se utilice como puente debe tener al menos la misma capacidad que el de la batería; de lo contrario, el cable de puente puede quemarse.
- Es probable que esta comprobación produzca chispas; por tanto, asegúrese de que no haya gases ni fluidos inflamables en las proximidades.



- Cuando los cables de puente se conectan a los terminales, el LED correspondiente debería encenderse.
No se enciende → Cambie el conjunto de instrumentos.



SAS28000

COMPROBACIÓN DE LOS FUSIBLES

El procedimiento siguiente sirve para todos los fusibles.

SCA13680

⚠ ATENCIÓN:

Para evitar cortocircuitos, sitúe siempre el interruptor principal en "OFF" cuando compruebe o cambie un fusible.

- Extraer:
 - Sillín

2. Comprobar:

- Fusible



- a. Conecte el comprobador de bolsillo al fusible y compruebe la continuidad.

NOTA:

Sitúe el selector del comprobador de bolsillo en “Ω × 1”.



**Comprobador de bolsillo
90890-03112
Comprobador de bolsillo
analógico
YU-03112-C**

- b. Si el comprobador indica “∞”, cambie el fusible.



3. Cambiar:

- Fusible fundido



- a. Sitúe el interruptor principal en “OFF”.
b. Instale un fusible nuevo del amperaje correcto.
c. Encienda los interruptores para verificar si el circuito eléctrico funciona.
d. Si el fusible se vuelve a fundir inmediatamente, compruebe el circuito eléctrico.

Fusibles	Amperaje	C'td.
Principal	40 A	1
Faro (TDM900)	15 A	1
Faro (TDM900A)	20 A	1
Sistema de señalización	10 A	1
Encendido	10 A	1
Intermitentes y luces de emergencia	10 A	1
Motor del ventilador del radiador	20 A	1
Sistema de inyección de combustible	10 A	1
Repuesto (TDM900)	5 A	1
Repuesto (TDM900A)	10 A	1
Motor del ABS (TDM900A)	30 A	1
Unidad de control del ABS (TDM900A)	10 A	1
Reserva (TDM900)	5 A	1
Repuesto	10 A	1
Reserva (TDM900)	15 A	1
Repuesto	20 A	1

SWA13310

ADVERTENCIA

No utilice nunca un fusible de amperaje distinto del especificado. La improvisación o el uso de un fusible de amperaje incorrecto puede provocar una avería grave del sistema eléctrico y el funcionamiento incorrecto del sistema de arranque y encendido, con el consiguiente riesgo de incendio.



4. Instalar:

- Sillín

SAS28030

COMPROBACIÓN Y CARGA DE LA BATERÍA

SWA13290

ADVERTENCIA

Las baterías generan gas hidrógeno explosivo y contienen un electrólito de ácido sulfúrico altamente tóxico y cáustico. Por tanto, observe siempre las medidas preventivas siguientes:

- Utilice gafas protectoras cuando manipule o trabaje cerca de baterías.
- Cargue las baterías en un lugar bien ventilado.
- Mantenga las baterías alejadas de fuego, chispas o llamas (equipos de soldadura, cigarrillos encendidos).
- NO FUME cuando cargue o manipule baterías.
- MANTENGA LAS BATERÍAS Y EL ELECTRÓLITO FUERA DEL ALCANCE DE LOS NIÑOS.
- Evite todo contacto con el electrólito, ya que puede provocar quemaduras graves o lesiones oculares permanentes.

PRIMEROS AUXILIOS EN CASO DE CONTACTO:

EXTERNO

- Piel — Lavar con agua.
- Ojos — Enjuagar con agua durante 15 minutos y acudir a un médico inmediatamente.

INTERNO

- Beber grandes cantidades de agua o leche, y luego leche de magnesia, huevos batidos o aceite vegetal. Acudir inmediatamente a un médico.

SCA13660

ATENCIÓN:

- Esta es una batería sellada. No retire nunca las tapas de sellado, ya que el equilibrio entre las celdas no se mantendrá y disminuirá el rendimiento de la batería.
- El tiempo, el amperaje y el voltaje de carga de una batería sin mantenimiento son diferentes de los de las baterías convencionales. La batería sin mantenimiento debe cargarse según se explica en las ilustraciones del método de carga. Si se sobrecarga la batería, el nivel de electrolito caerá considerablemente. Por tanto, tenga un cuidado especial cuando cargue la batería.

NOTA:

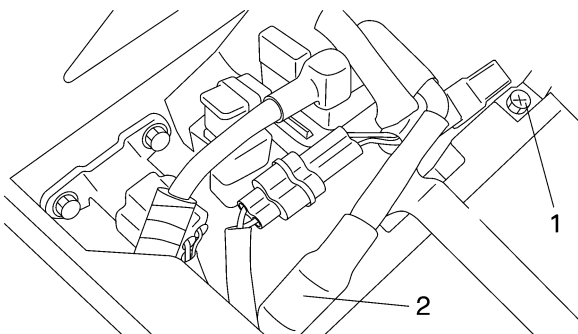
Puesto que las baterías sin mantenimiento están selladas, no se puede comprobar su estado de carga midiendo la densidad del electrolito. Por lo tanto, se debe comprobar la carga de la batería midiendo el voltaje en los terminales de la misma.

1. Extraer:
 - Sillín
2. Desconectar:
 - Cables de la batería (de los terminales de la batería)

SCA13640

ATENCIÓN:

Desconecte primero el cable negativo "1", luego el positivo "2".



3. Extraer:
 - Batería
4. Comprobar:
 - Carga de la batería



- a. Conecte un comprobador de bolsillo a los terminales de la batería.

- Sonda positiva del comprobador → terminal positivo de la batería
- Sonda negativa del comprobador → terminal negativo de la batería

NOTA:

- El estado de carga de una batería sin mantenimiento puede comprobarse midiendo su voltaje en circuito abierto (es decir, cuando está desconectado el terminal positivo de la batería).
- No es necesario cargar cuando el voltaje en circuito abierto es igual o superior a 12,8 V

- b. Compruebe la carga de la batería como se muestra en las tablas y en el ejemplo siguiente.

Ejemplo

Voltaje en circuito abierto = 12,0 V

Tiempo de carga = 6,5 horas

Carga de la batería = 20–30%



5. Cargar:

- Batería (consulte la correspondiente ilustración del método de carga)

SWA13300

⚠ ADVERTENCIA

No efectúe una carga rápida de la batería.

SCA13670

ATENCIÓN:

- No extraiga nunca las tapas de sellado de la batería sin mantenimiento.
- No utilice un cargador de baterías rápido, ya que este tipo de aparatos efectúa una carga rápida mediante una corriente de amperaje muy elevado que puede provocar el recalentamiento de la batería y dañar las placas.
- Si no es posible regular la intensidad del cargador, tenga cuidado de no sobrecargar la batería.
- Desmonte la batería del vehículo para cargarla (si debe cargar la batería montada en el vehículo, desconecte el cable negativo del terminal de la batería).
- Para reducir el riesgo de que se produzcan chispas, no enchufe el cargador hasta que los cables del mismo estén conectados a la batería.

COMPONENTES ELÉCTRICOS

- Antes de retirar de los terminales de la batería las pinzas de los cables del cargador, desconecte el cargador.
- Compruebe que las pinzas de los cables del cargador hagan buen contacto con el terminal de la batería y que no se cortocircuiten. Una pinza de cable de cargador corroída puede generar calor en la zona de contacto y un muelle de pinza flojo puede provocar chispas.
- Si la batería se calienta al tacto en algún momento durante el proceso de carga, desconecte el cargador y deje que la batería se enfríe antes de conectarlo de nuevo. ¡Una batería caliente puede explotar!
- Como se muestra en la ilustración siguiente, el voltaje en circuito abierto de una batería sin mantenimiento se estabiliza unos 30 minutos después de que se haya completado la carga. Por tanto, espere 30 minutos una vez completada la carga antes de medir el voltaje en circuito abierto.



Método de carga con un cargador de corriente (voltaje) variable

- a. Mida el voltaje en circuito abierto antes de proceder a la carga.

NOTA: El voltaje se debe medir 30 minutos después de parar el motor.

- b. Conecte un cargador y un amperímetro a la batería e inicie la carga.

NOTA: Ajuste el voltaje de carga a 16–17 V. Si el voltaje es menor, la carga será insuficiente. Si el voltaje es mayor, la batería se sobrecargará.

- c. Verifique que la corriente sea superior a la corriente de carga estándar indicada en la batería.

NOTA: Si la corriente es menor que la corriente de carga estándar indicada en la batería, sitúe el dial de ajuste del voltaje de carga en 20–24 V y vigile el amperaje durante 3–5 minutos para comprobar la batería.

- Se alcanza la corriente de carga estándar La batería está correcta.
- No se alcanza la corriente de carga estándar Cambiar la batería.

- d. Ajuste el voltaje de forma que la corriente se sitúe en el nivel de carga estándar.
- e. Ajuste el tiempo adecuado según el voltaje en circuito abierto. Ver “Procedimiento de comprobación del estado de la batería”.
- f. Si la carga requiere más de 5 horas, se recomienda comprobar la corriente de carga después de las 5 horas. Si se produce cualquier variación del amperaje, reajuste el voltaje hasta obtener el amperaje de carga estándar.
- g. Mida el voltaje de la batería en circuito abierto después de dejarla sin usar durante más de 30 minutos.

- 12,8 V o más --- La carga está completa.
- 12,7 V o menos --- Se debe recargar.
- Menos de 12 V --- Cambiar la batería.



Método de carga con un cargador de voltaje constante

- a. Mida el voltaje en circuito abierto antes de proceder a la carga.

NOTA: El voltaje se debe medir 30 minutos después de parar el motor.

- b. Conecte un cargador y un amperímetro a la batería e inicie la carga.
- c. Verifique que la corriente sea superior a la corriente de carga estándar indicada en la batería.

NOTA: Si la corriente es menor que la corriente de carga estándar escrita en la batería, este tipo de cargador no puede cargar una batería sin mantenimiento. Se recomienda un cargador de voltaje variable.

- d. Cargue la batería hasta que el voltaje de carga de la misma sea de 15 V.

COMPONENTES ELÉCTRICOS

NOTA:

Ajuste el tiempo de carga a 20 horas (máximo).

- e. Mida el voltaje de la batería en circuito abierto después de dejarla sin usar durante más de 30 minutos.

12,8 V o más --- La carga está completa.
 12,7 V o menos --- Se debe recargar.
 Menos de 12 V --- Cambiar la batería.

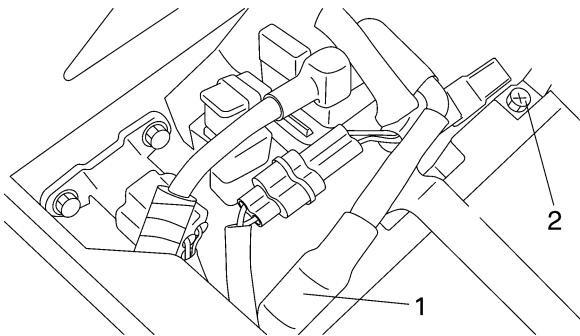


- 6. Instalar:
 - Batería
- 7. Conectar:
 - Cables de la batería (a los terminales de la batería)

SCA13630

ATENCIÓN:

Conecte primero el cable positivo "1", luego el negativo "2".



- 8. Comprobar:
 - Terminales de la batería
 Suciedad → Limpiar con un cepillo metálico.
 Conexión floja → Conectar correctamente.
- 9. Lubricar:
 - Terminales de la batería

Lubricante recomendado
Grasa dieléctrica

- 10. Instalar:
 - Sillín

SAS28040

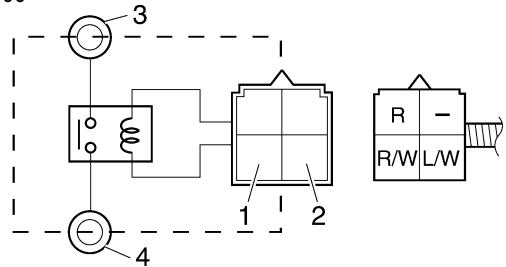
COMPROBACIÓN DE LOS RELÉS

Compruebe la continuidad de todos los interruptores con el comprobador de bolsillo. Si la lectura de continuidad es incorrecta, cambie el relé.

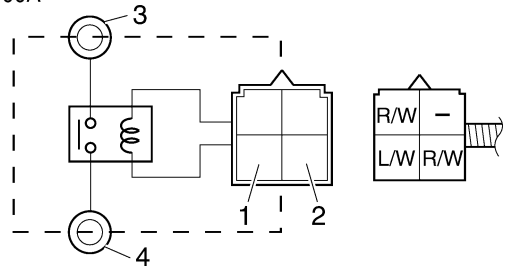
Comprobador de bolsillo
90890-03112
Comprobador de bolsillo
analógico
YU-03112-C

1. Desconecte el relé del mazo de cables.
2. Conecte el comprobador de bolsillo ($\Omega \times 1$) y la batería (12 V) al terminal del relé, como se muestra.
 Compruebe el funcionamiento del relé.
 Fuera del valor especificado → Cambiar.

TDM900



TDM900A

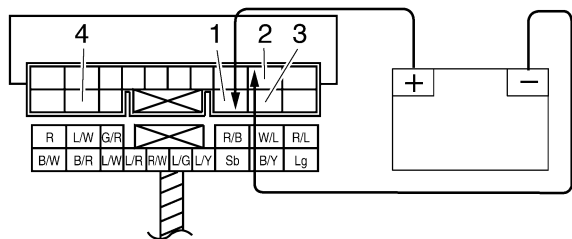


1. Terminal positivo de la batería
2. Terminal negativo de la batería
3. Sonda positiva del comprobador
4. Sonda negativa del comprobador

Funcionamiento del relé
Continuidad/Sin continuidad
(entre "3" y "4")

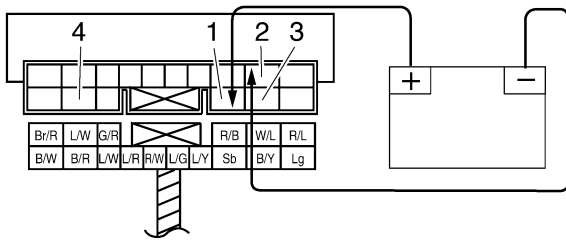
Unidad de relé (relé de corte del circuito de arranque)

TDM900



COMPONENTES ELÉCTRICOS

TDM900A

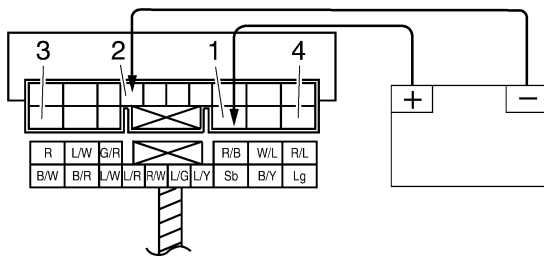


1. Terminal positivo de la batería
2. Terminal negativo de la batería
3. Sonda positiva del comprobador
4. Sonda negativa del comprobador

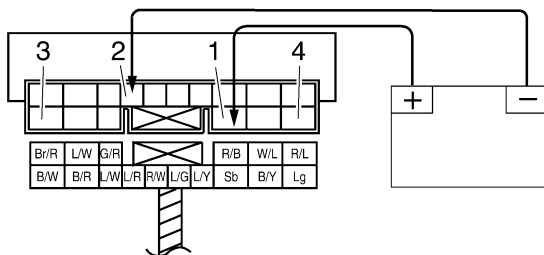
Resultado
Continuidad/no hay continuidad
(entre "3" y "4")

Unidad de relé (relé de la bomba de combustible)

TDM900



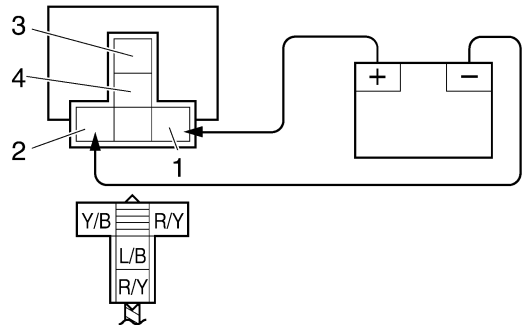
TDM900A



1. Terminal positivo de la batería
2. Terminal negativo de la batería
3. Sonda positiva del comprobador
4. Sonda negativa del comprobador

Resultado
Continuidad/no hay continuidad
(entre "3" y "4")

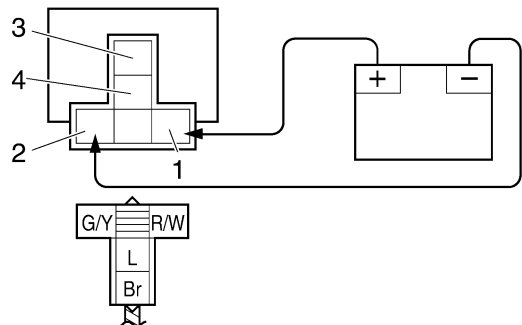
Relé del faro



1. Terminal positivo de la batería
2. Terminal negativo de la batería
3. Sonda positiva del comprobador
4. Sonda negativa del comprobador

Resultado
Continuidad/no hay continuidad
(entre "3" y "4")

Motor del ventilador del radiador



1. Terminal positivo de la batería
2. Terminal negativo de la batería
3. Sonda positiva del comprobador
4. Sonda negativa del comprobador

Resultado
Continuidad/no hay continuidad
(entre "3" y "4")


SAS2B03018

INSPECCIÓN DEL RELÉ DEL MOTOR DEL ABS

1. Comprobar:
 - Resistencia del relé del motor del ABS
Fuera del valor especificado → Cambiar.

Resistencia del relé del motor del ABS
50–150 Ω

a. Conecte el comprobador de bolsillo ($\Omega \times 1$) al terminal del relé del motor del ABS, como se muestra.

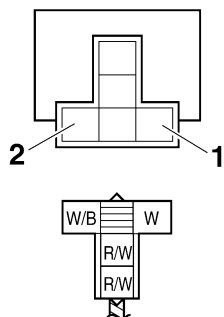
 **Comprobador de bolsillo 90890-03112**
Comprobador de bolsillo analógico YU-03112-C

- Sonda positiva del comprobador → rojo/blanco "1"
- Sonda negativa del comprobador → blanco/negro "2"

SCA2B03013

ATENCIÓN: _____


No invierta las conexiones. Si los cables del probador de bolsillo se conectan invertidos a los terminales "1" y "2", no se podrá obtener una lectura correcta con el probador.



2. Comprobar:

- Continuidad del relé del motor del ABS
- No hay continuidad → Cambiar.

a. Conecte el comprobador de bolsillo ($\Omega \times 1$) al terminal del relé del motor del ABS, como se muestra.

 **Comprobador de bolsillo 90890-03112**
Comprobador de bolsillo analógico YU-03112-C

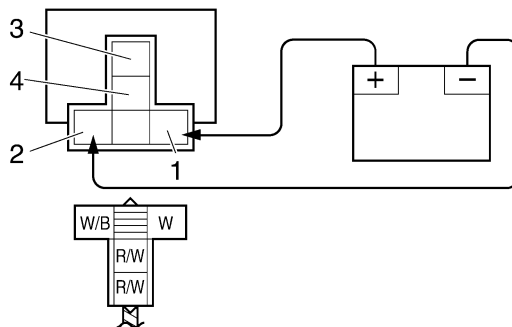
SCA2B03014

ATENCIÓN: _____

- Asegúrese de conectar correctamente las sondas positiva y negativa del probador de bolsillo. Si las sondas del probador de

bolsillo se conectan invertidas, el diodo del relé del motor del ABS se romperá.

- Cuando conecte los terminales del relé del motor del ABS y los de la batería, tenga cuidado de no provocar un cortocircuito en los terminales positivo y negativo de la batería.



1. Terminal positivo de la batería
2. Terminal negativo de la batería
3. Sonda positiva del comprobador
4. Sonda negativa del comprobador

SAS2B03019


COMPROBACIÓN DE LAS VÁLVULAS SOLENOIDE Y EL MOTOR

SCA2B03016


ATENCIÓN: _____

Cuando inspeccione el relé del solenoide de la unidad hidráulica y el motor del ABS, no extraiga los manguitos del freno.

1. Comprobar:
 - Resistencia de la válvula solenoide (parte delantera)
- Fuera del valor especificado → Cambiar la unidad hidráulica.

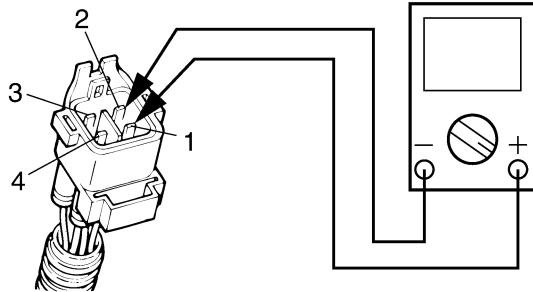
 **Resistencia de la electroválvula 2,96–3,20 Ω a 20°C (68°F)**

a. Conecte el comprobador de bolsillo ($\Omega \times 1$) al terminal de la válvula solenoide (delantero), como se muestra.

 **Comprobador de bolsillo 90890-03112**
Comprobador de bolsillo analógico YU-03112-C

COMPONENTES ELÉCTRICOS

- Sonda positiva del comprobador → terminal "1"
- Sonda negativa del comprobador → terminal "2"



2. Comprobar:

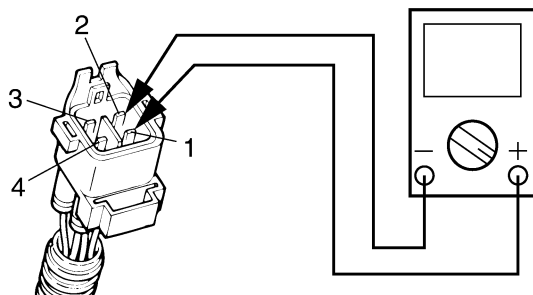
- Resistencia de la válvula solenoide (parte trasera)
Fuera del valor especificado → Cambiar la unidad hidráulica.

Resistencia de la electroválvula
2,96–3,20 Ω a 20°C (68°F)

- a. Conecte el comprobador de bolsillo ($\Omega \times 1$) al terminal de la válvula solenoide (trasero), como se muestra.

Comprobador de bolsillo 90890-03112
Comprobador de bolsillo analógico YU-03112-C

- Sonda positiva del comprobador → terminal "3"
- Sonda negativa del comprobador → terminal "4"



3. Comprobar:

- Continuidad del motor del ABS

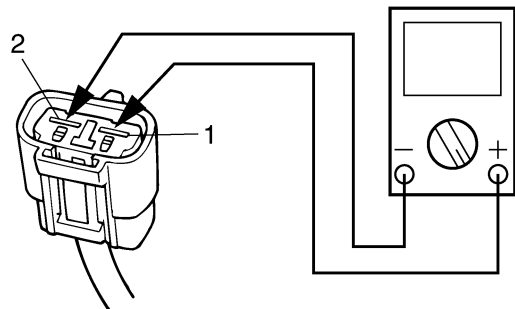
No hay continuidad → Cambiar la unidad hidráulica.

Hay continuidad.

- a. Conecte el comprobador de bolsillo ($\Omega \times 1$) al terminal del acoplador del motor del ABS, como se muestra.

Comprobador de bolsillo 90890-03112
Comprobador de bolsillo analógico YU-03112-C

- Sonda positiva del comprobador → terminal "1"
- Sonda negativa del comprobador → terminal "2"



SAS2B03029

COMPROBACIÓN DEL RELÉ DE LOS INTERMITENTES Y DE LAS LUCES DE EMERGENCIA

1. Comprobar:

- Voltaje de entrada del relé de los intermitentes/luces de emergencia
Fuera del valor especificado → El circuito del cableado desde el interruptor principal al acoplador del relé de los intermitentes/luces de emergencia está defectuoso y debe ser reparado.

Voltaje de entrada del relé de los intermitentes/luces de emergencia
CC 12 V

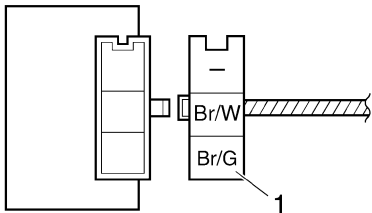
COMPONENTES ELÉCTRICOS

- a. Conecte el comprobador de bolsillo (CC 20 V) al terminal del relé de los intermitentes/luces de emergencia como se muestra.



**Comprobador de bolsillo
90890-03112
Comprobador de bolsillo
analógico
YU-03112-C**

- Sonda positiva del comprobador → Marrón/verde "1"
- Sonda negativa del comprobador → Masa



- b. Sitúe el interruptor principal en "ON".
c. Mida el voltaje de entrada del relé de los intermitentes/luces de emergencia.

2. Comprobar:

- Voltaje de salida del relé de los intermitentes/luces de emergencia
Fuera del valor especificado → Cambiar.



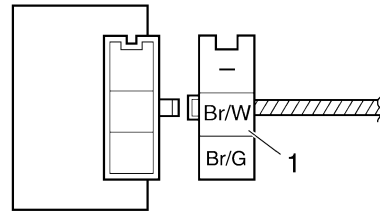
**Voltaje de salida del relé de los
intermitentes/luces de emer-
gencia
CC 12 V**

- a. Conecte el comprobador de bolsillo (CC 20 V) al terminal del relé de los intermitentes/luces de emergencia como se muestra.



**Comprobador de bolsillo
90890-03112
Comprobador de bolsillo
analógico
YU-03112-C**

- Sonda positiva del comprobador → Marrón/blanco "1"
- Sonda negativa del comprobador → Masa



- b. Sitúe el interruptor principal en "ON".
c. Mida el voltaje de salida del relé de los intermitentes/luces de emergencia.

SAS28050

COMPROBACIÓN DE LA UNIDAD DE RELÉ (DIODO)

1. Comprobar:

- Unidad de relé (diodo)
Fuera del valor especificado → Cambiar.



**Comprobador de bolsillo
90890-03112
Comprobador de bolsillo
analógico
YU-03112-C**

NOTA:

Las lecturas del comprobador de bolsillo y del comprobador de bolsillo analógico se muestran en el cuadro siguiente.



Continuidad

Sonda de prueba positiva → azul celeste "1"

Sonda de prueba negativa → negro/amarillo "2"

No hay continuidad

Sonda de prueba positiva → negro/amarillo "2"

Sonda de prueba negativa → azul celeste "1"

Continuidad

Sonda de prueba positiva → azul celeste "1"

Sonda de prueba negativa → azul/amarillo "3"

No hay continuidad

Sonda de prueba positiva → azul/amarillo "3"

Sonda de prueba negativa → azul celeste "1"

Continuidad

Sonda de prueba positiva → azul celeste "1"

Sonda de prueba negativa → verde claro "4"

No hay continuidad

Sonda de prueba positiva → verde claro "4"

Sonda de prueba negativa → azul celeste "1"

Continuidad

Sonda de prueba positiva → azul/verde "5"

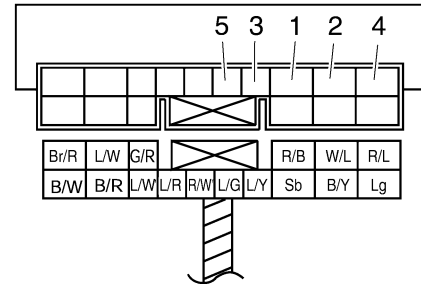
Sonda de prueba negativa → azul/amarillo "3"

No hay continuidad

Sonda de prueba positiva → azul/amarillo "3"

Sonda de prueba negativa → azul/verde "5"

TDM900A



- Desconecte el acoplador de la unidad de relé del mazo de cables.
- Conecte el comprobador de bolsillo ($\Omega \times 1$) al terminal de la unidad de relé, como se muestra.
- Compruebe la continuidad de la unidad de relé (diodo).
- Compruebe la no continuidad de la unidad de relé (diodo).

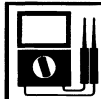
SAS28070

COMPROBACIÓN DE LAS TAPAS DE BUJÍAS

El procedimiento siguiente sirve para todas las tapas de bujía.

1. Comprobar:

- Resistencia del capuchón de la bujía
Fuera del valor especificado → Cambiar.



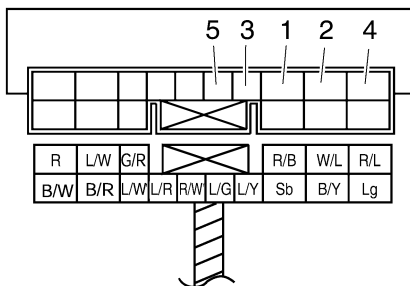
Resistencia
10,0 k Ω

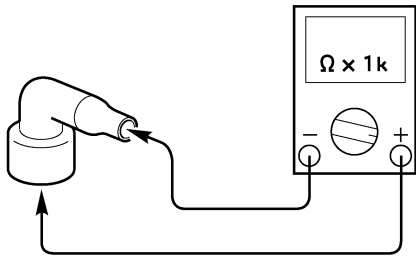
- Desconecte la tapa del cable de la bujía.
- Conecte el comprobador de bolsillo ($\Omega \times 1k$) a la tapa de la bujía, como se muestra.



Comprobador de bolsillo
90890-03112
Comprobador de bolsillo
analógico
YU-03112-C

TDM900





c. Mida la resistencia de la tapa de la bujía.



SAS28100

COMPROBACIÓN DE LAS BOBINAS DE ENCENDIDO

El procedimiento siguiente sirve para todas las bobinas de encendido.

1. Comprobar:

- Resistencia del primario
Fuera del valor especificado → Cambiar.



Resistencia de la bobina primaria
3,4–4,6 Ω a 20°C (68°F)

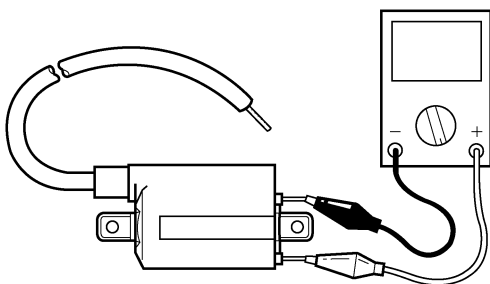


- Desconecte los conectores de la bobina de encendido de los terminales de la misma.
- Conecte el comprobador de bolsillo ($\Omega \times 1$) a la bobina de encendido, como se muestra.



Comprobador de bolsillo 90890-03112
Comprobador de bolsillo analógico YU-03112-C

- Sonda positiva del comprobador Rojo/Negro
- Sonda negativa del comprobador Naranja (gris)

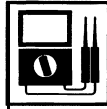


c. Mida la resistencia de la bobina primaria.



2. Comprobar:

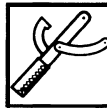
- Resistencia del secundario
Fuera del valor especificado → Cambiar.



Resistencia de la bobina secundaria
10,4–15,6 kΩ a 20°C (68°F)

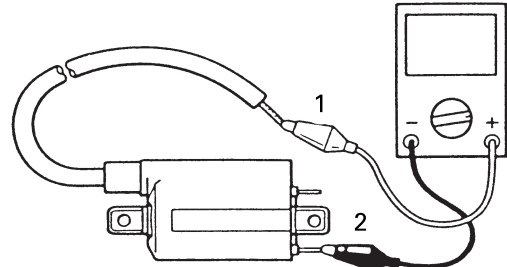


- Desconecte la tapa de bujía de la bobina de encendido.
- Conecte el comprobador de bolsillo ($\Omega \times 1k$) a la bobina de encendido, como se muestra.



Comprobador de bolsillo 90890-03112
Comprobador de bolsillo analógico YU-03112-C

- Sonda positiva del comprobador Cable de bujía "1"
- Sonda negativa del comprobador Rojo/negro "2"



373-021

c. Mida la resistencia de la bobina secundaria.



3. Comprobar:

- Distancia entre electrodos de la chispa de encendido
Fuera del valor especificado → Cambiar.



Distancia mínima entre electrodos de la chispa de encendido
6,0 mm (0,24 in)

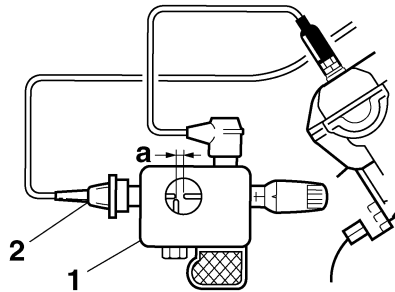


- Desconecte la tapa de la bujía.
- Conecte el comprobador de encendido/chispa dinámico "1" como se muestra.

COMPONENTES ELÉCTRICOS



Comprobador de encendido
90890-06754
Comprobador de chispa opama
pet-4000
YM-34487



2. Tapa de bujía
- c. Sitúe el interruptor principal en "ON".
- d. Mida la distancia entre electrodos de la chispa de encendido "a".
- e. Arranque el motor con el interruptor de arranque e incremente gradualmente la distancia entre electrodos hasta que se produzca un fallo del encendido.



SAS28120

COMPROBACIÓN DEL SENSOR DE POSICIÓN DEL CIGÜEÑAL

1. Desconectar:
 - Acoplador del sensor de posición del cigüeñal (del mazo de cables)
2. Comprobar:
 - Resistencia del sensor de posición del cigüeñal
Fuera del valor especificado → Cambiar el sensor de posición del cigüeñal.



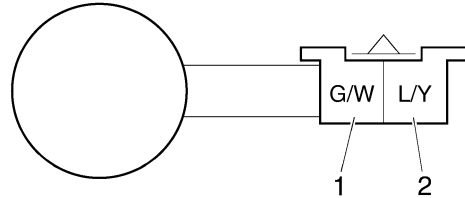
Resistencia del sensor de posición del cigüeñal
192–288 Ω a 20°C (68°F)

- a. Conecte el comprobador de bolsillo ($\Omega \times 100$) al acoplador del sensor de posición del cigüeñal, como se muestra.



Comprobador de bolsillo
90890-03112
Comprobador de bolsillo analógico
YU-03112-C

- Sonda positiva del comprobador Verde/blanco "1"
- Sonda negativa del comprobador Azul/amarillo "2"



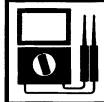
- b. Mida la resistencia del sensor de posición del cigüeñal.



SAS28130

COMPROBACIÓN DEL SENSOR DEL ÁNGULO DE INCLINACIÓN

1. Extraer:
 - Sensor del ángulo de inclinación (del soporte)
2. Comprobar:
 - Tensión de salida del sensor del ángulo de inclinación
Fuera del valor especificado → Cambiar.



Voltaje de salida del sensor del ángulo de inclinación
65°: 0,4–1,4 V 65°: 3,8–4,2 V

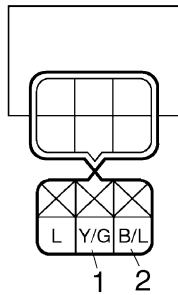
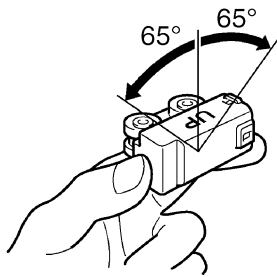


- a. Conecte el acoplador del sensor del ángulo de inclinación al mazo de cables.
- b. Conecte el comprobador de bolsillo (CC 20 V) al acoplador del sensor del ángulo de inclinación como se muestra.



Comprobador de bolsillo
90890-03112
Comprobador de bolsillo analógico
YU-03112-C

- Sonda positiva del comprobador Amarillo/verde "1"
- Sonda negativa del comprobador Negro/azul "2"



- c. Coloque el sensor del ángulo de inclinación en 65°.
- d. Mida el voltaje de salida del sensor del ángulo de inclinación.

SAS2B03037

COMPROBACIÓN DEL FUNCIONAMIENTO DEL MOTOR DEL ESTÁTOR

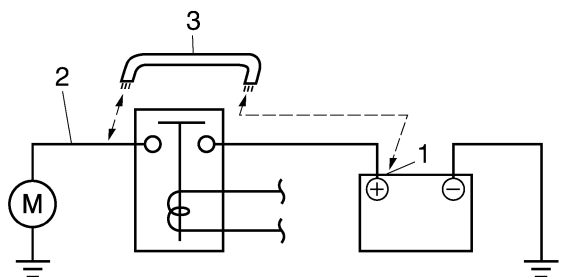
1. Comprobar:
 - Funcionamiento del motor de arranque
No funciona → Realice la localización de averías del sistema de arranque eléctrico comenzando por el paso 5.
Ver "LOCALIZACIÓN DE AVERÍAS" en el 9-1.

- a. Conecte el terminal de la batería positiva "1" y el cable del motor de arranque "2" con un cable de puente "3".

SWA13810

⚠ ADVERTENCIA

- El cable que se utilice como puente debe tener al menos la misma capacidad que el de la batería; de lo contrario, el cable de puente puede quemarse.
- Es probable que esta comprobación produzca chispas; por tanto, asegúrese de que no haya gases ni fluidos inflamables en las proximidades.



18210801

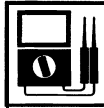
- b. Compruebe el funcionamiento del motor de arranque.

2. Comprobar:
 - Resistencia de la bobina del estátor
Fuera del valor especificado → Cambiar la bobina del estátor.

SAS28150

COMPROBACIÓN DE LA BOBINA DEL ESTÁTOR

1. Desconectar:
 - Acoplador de la bobina del estátor (del mazo de cables)
2. Comprobar:
 - Resistencia de la bobina del estátor
Fuera del valor especificado → Cambiar la bobina del estátor.



Resistencia de la bobina del estator

0,18–0,28 Ω a 20°C (68°F)

- a. Conecte el comprobador de bolsillo (Ω × 10) al acoplador de la bobina de encendido, como se muestra.

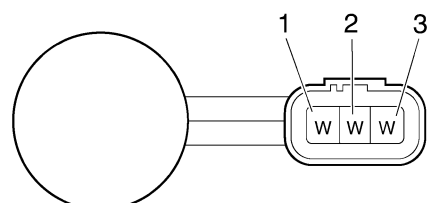


Comprobador de bolsillo 90890-03112 Comprobador de bolsillo analógico YU-03112-C

- Sonda positiva del comprobador Blanco "1"
- Sonda negativa del comprobador Blanco "2"

- Sonda positiva del comprobador Blanco "1"
- Sonda negativa del comprobador Blanco "3"

- Sonda positiva del comprobador Blanco "2"
- Sonda negativa del comprobador Blanco "3"



COMPONENTES ELÉCTRICOS

b. Mida la resistencia de la bobina del estátor.



SAS28170

COMPROBACIÓN DEL RECTIFICADOR/ REGULADOR

1. Comprobar:
 - Tensión de carga
Fuera del valor especificado → Cambiar el rectificador/regulador.



Voltaje de carga
14 V a 5.000 r/min

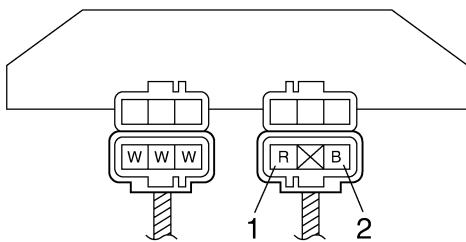


- a. Acople el tacómetro a la bobina de encendido del cilindro #1.
- b. Conecte el comprobador de bolsillo (20 V CA) al acoplador del rectificador/regulador, como se muestra.



Comprobador de bolsillo
90890-03112
Comprobador de bolsillo
analógico
YU-03112-C

- Sonda positiva del comprobador
Rojo "1"
- Sonda negativa del comprobador
Negro "2"



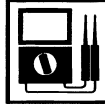
- c. Arranque el motor y déjelo en marcha a unas 5.000 r/min.
- d. Mida el voltaje de carga del rectificador/regulador.



SAS28180

COMPROBACIÓN DE LA BOCINA

1. Comprobar:
 - Resistencia de la bocina
Fuera del valor especificado → Cambiar.



Resistencia del arrollamiento
de la bobina
1,01–1,11 Ω a 20°C (68°F)

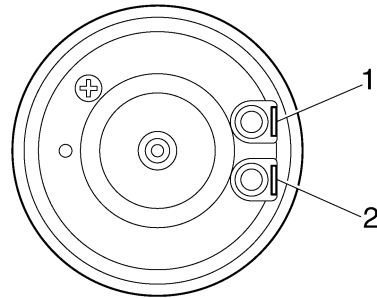


- a. Desconecte los cables de la bocina de los terminales de la misma.
- b. Conecte el comprobador de bolsillo ($\Omega \times 1$) a los terminales de la bocina.



Comprobador de bolsillo
90890-03112
Comprobador de bolsillo
analógico
YU-03112-C

- Sonda positiva del comprobador
Terminal de la bocina "1"
- Sonda negativa del comprobador
Terminal de la bocina "2"



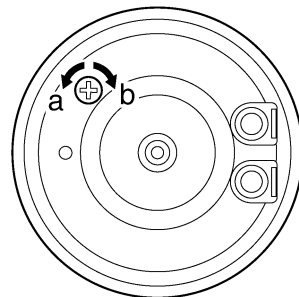
c. Mida la resistencia de la bocina.



2. Comprobar:
 - Sonido de la bocina
Sonido defectuoso → Ajustar o cambiar.



- a. Conecte una batería (12 V) a la bocina.
- b. Gire el tornillo de ajuste en la dirección "a" o "b" hasta obtener el sonido deseado de la bocina.



COMPONENTES ELÉCTRICOS

SAS28190

COMPROBACIÓN DEL INTERRUPTOR DEL NIVEL DE ACEITE

1. Vaciar:
 - Aceite del motor
2. Extraer:
 - Interruptor de nivel de aceite (del cárter de aceite)
3. Comprobar:
 - Continuidad del interruptor del nivel de aceite
 Fuera del valor especificado → Cambiar.



Interruptor de nivel de aceite
Resistencia en la posición de nivel máximo
Continuidad
Resistencia en la posición de nivel mínimo
No hay continuidad

- a. Conecte el comprobador de bolsillo ($\Omega \times 1$) al terminal del interruptor del nivel de aceite, como se muestra.



Comprobador de bolsillo
90890-03112
Comprobador de bolsillo analógico
YU-03112-C

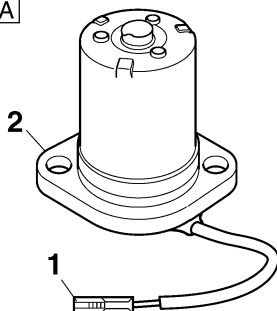
Posición de nivel máximo "A"

- Sonda positiva del comprobador Blanco "1"
- Sonda negativa del comprobador Masa de la carrocería "2"

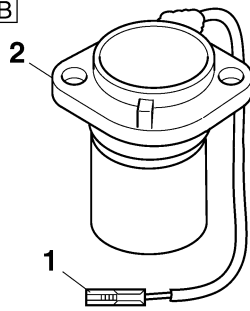
Posición de nivel mínimo "B"

- Sonda positiva del comprobador Blanco "1"
- Sonda negativa del comprobador Masa de la carrocería "2"

A



B



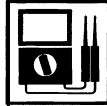
- b. Mida la resistencia del interruptor del nivel de aceite.



SAS28230

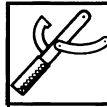
COMPROBACIÓN DEL MEDIDOR DE COMBUSTIBLE

1. Extraer:
 - Depósito de combustible
2. Desconectar:
 - Acoplador de la bomba de combustible
 - Acoplador del medidor de combustible (del mazo de cables)
3. Extraer:
 - Bomba de combustible (del depósito de combustible)
4. Comprobar:
 - Resistencia del sensor del nivel de combustible
 Fuera del valor especificado → Cambiar el conjunto de la bomba de combustible.



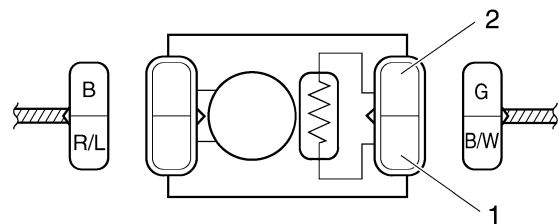
Resistencia del sensor de nivel de combustible (lleno)
19–21 Ω a 20°C (68°F)
Resistencia del sensor de nivel de combustible (vacío)
139–141 Ω a 20°C (68°F)

- a. Conecte el comprobador de bolsillo ($\Omega \times 10$) al terminal del medidor de combustible, como se muestra.



Comprobador de bolsillo
90890-03112
Comprobador de bolsillo analógico
YU-03112-C

- Sonda positiva del comprobador Negro/blanco "1"
- Sonda negativa del comprobador Verde "2"



COMPONENTES ELÉCTRICOS

- b. Mida la resistencia del medidor de combustible.



SAS28240

COMPROBACIÓN DEL SENSOR DE VELOCIDAD

(Para TDM900)

1. Comprobar:
- Tensión de salida del sensor de velocidad Fuera del valor especificado → Cambiar.



Ciclo de lectura del voltaje de salida
0,6 V–4,8 V–0,6 V–4,8 V

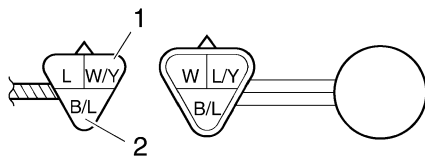


- a. Conecte el comprobador de bolsillo (20 V CC) al acoplador del sensor de velocidad (lado del mazo de cables), como se muestra.



Comprobador de bolsillo 90890-03112
Comprobador de bolsillo analógico YU-03112-C

- Sonda positiva del comprobador Blanco/amarillo "1"
- Sonda negativa del comprobador Negro/azul "2"



- b. Sitúe el interruptor principal en "ON".
c. Levante la rueda trasera y gírela lentamente.
d. Mida el voltaje (CC 5 V) de blanco/amarillo y negro/azul. Con cada vuelta completa de la rueda trasera, la lectura de voltaje debe pasar cíclicamente de 0,6 V a 4,8 V a 0,6 V a 4,8 V.



SAS28250

COMPROBACIÓN DEL MOTOR DEL VENTILADOR DEL RADIADOR

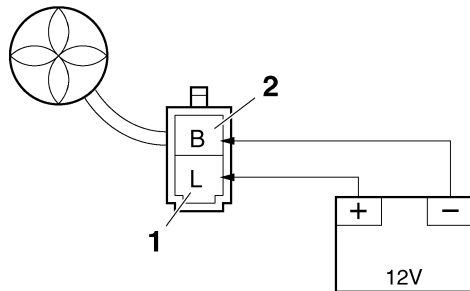
1. Comprobar:
- Motor del ventilador del radiador

Movimiento incorrecto/irregular → Cambiar.



- a. Desconecte del mazo de cables el acoplador del motor del ventilador del radiador.
b. Conecte la batería (12 V CC), como se muestra.

- Sonda positiva del comprobador Azul "1"
- Sonda negativa del comprobador Negro "2"



- c. Mida el movimiento del motor del ventilador del radiador.



SAS28260

COMPROBACIÓN DEL SENSOR DE TEMPERATURA DEL REFRIGERANTE

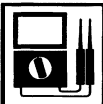
1. Extraer:
- Sensor de temperatura del refrigerante Ver "TERMOSTATO" en el 6-4.

SWA14130

⚠ ADVERTENCIA

- Manipule el sensor de temperatura del refrigerante con un cuidado especial.
- No someta nunca el sensor de temperatura del refrigerante a golpes fuertes. Si el sensor de temperatura del refrigerante se cae, cámbielo.

2. Comprobar:
- Resistencia del sensor de temperatura del refrigerante Fuera del valor especificado → Cambiar.



Resistencia del sensor de temperatura del refrigerante
20°C (68°F): 2,32–2,59 kΩ
80°C (176°F): 0,31–0,33 kΩ
110°C (230°F): 0,14–0,15 kΩ

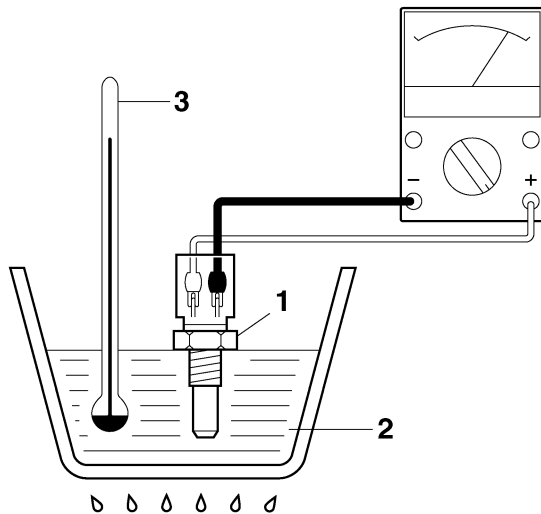


COMPONENTES ELÉCTRICOS

- a. Conecte el comprobador de bolsillo ($\Omega \times 1k$) al sensor de temperatura del refrigerante "1", como se muestra.



**Comprobador de bolsillo
90890-03112
Comprobador de bolsillo
analógico
YU-03112-C**



- b. Sumerja el sensor en un recipiente lleno de refrigerante "2".

NOTA:

Evite que los terminales del sensor se mojen.

- c. Coloque un termómetro "3" en el refrigerante.
d. Caliente lentamente el refrigerante y luego déjelo enfriar a la temperatura indicada en la tabla.
e. Compruebe la continuidad del sensor de temperatura del refrigerante a las temperaturas indicadas en la tabla.



SAS28300

COMPROBACIÓN DEL SENSOR DE POSICIÓN DEL ACELERADOR

1. Extraer:
 - Sensor de posición del acelerador (del cuerpo de la mariposa)
2. Comprobar:
 - Sensor de posición del acelerador

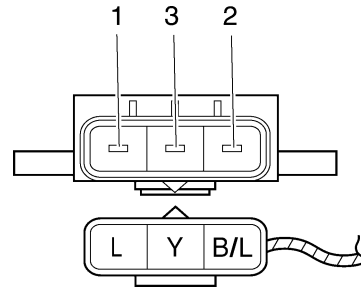


- a. Conecte el comprobador de bolsillo ($\Omega \times 1k$) al sensor de posición del acelerador, como se muestra.



**Comprobador de bolsillo
90890-03112
Comprobador de bolsillo
analógico
YU-03112-C**

- Cable positivo del comprobador → Azul "1"
- Cable negativo del comprobador → Negro/azul "2"



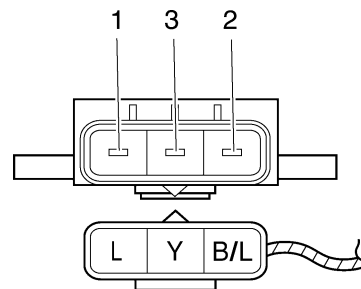
- b. Compruebe la resistencia máxima del sensor de posición del acelerador.
Fuera del valor especificado → Cambiar el sensor de posición del acelerador.



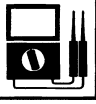
**Resistencia
4,0-6,0 k Ω**

- c. Conecte el comprobador de bolsillo ($\Omega \times 1k$) al sensor de posición del acelerador, como se muestra.

- Cable positivo del comprobador → Amarillo "3"
- Cable negativo del comprobador → Negro/azul "2"



- d. Mientras gira lentamente el eje del sensor de posición del acelerador, compruebe que su resistencia se encuentra dentro del margen especificado.
La resistencia no varía o varía abruptamente → Cambiar el sensor de posición del acelerador.



Resistencia del sensor de posición del acelerador
0 a 6,0 kΩ a 20°C (68°F)

3. Instalar:
- Sensor de posición del acelerador


NOTA:

Al instalar el sensor de posición del acelerador, ajuste correctamente el ángulo. Ver "AJUSTE DEL SENSOR DE POSICIÓN DEL ACELERADOR" en el 7-7.

SAS28370


COMPROBACIÓN DEL SOLENOIDE DEL SISTEMA DE INDUCCIÓN DE AIRE

1. Comprobar:
- Resistencia del solenoide del sistema de inducción de aire
Fuera del valor especificado → Cambiar.



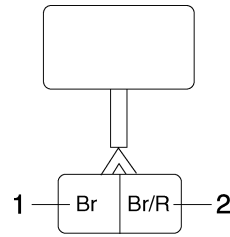
Resistencia del solenoide del sistema de inducción de aire
19–25 Ω a 20°C (68°F)

- a. Extraiga el acoplador del solenoide del sistema de inducción de aire del mazo de cables.
b. Conecte el comprobador de bolsillo ($\Omega \times 1$) al terminal del solenoide del sistema de inducción de aire como se muestra.



Comprobador de bolsillo 90890-03112
Comprobador de bolsillo analógico YU-03112-C

- Sonda positiva del comprobador Marrón "1"
- Sonda negativa del comprobador Marrón/rojo "2"

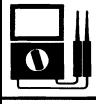


- c. Mida la resistencia del solenoide del sistema de inducción de aire.

SAS28380


COMPROBACIÓN DEL SENSOR DE PRESIÓN ATMOSFÉRICA

1. Comprobar:
- Tensión de salida del sensor de presión atmosférica
Fuera del valor especificado → Cambiar.



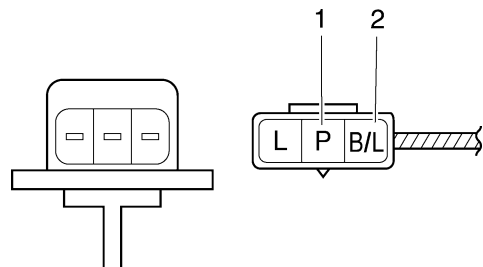
Voltaje de salida del sensor de presión atmosférica
3,75–4,25 V

- a. Conecte el comprobador de bolsillo (20 V CC) al acoplador del sensor de presión atmosférica (lado del mazo de cables), como se muestra.



Comprobador de bolsillo 90890-03112
Comprobador de bolsillo analógico YU-03112-C

- Sonda positiva del comprobador Rosa "1"
- Sonda negativa del comprobador Negro/azul "2"



- b. Sitúe el interruptor principal en "ON".
c. Mida el voltaje de salida del sensor de presión atmosférica.

COMPONENTES ELÉCTRICOS

SAS28390

COMPROBACIÓN DEL SENSOR DE IDENTIFICACIÓN DE LOS CILINDROS

1. Comprobar:

- Tensión de salida del sensor de identificación del cilindro
Fuera del valor especificado → Cambiar.



Voltaje de salida del sensor de identificación de los cilindros
Cuando el sensor está activado
4,8 V o más
Cuando el sensor está desactivado
0,6 V o menos

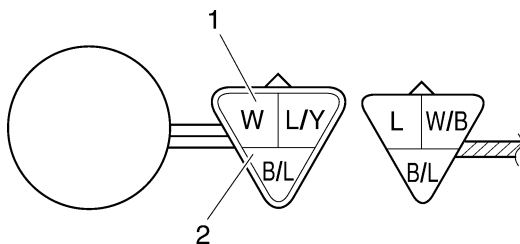


- a. Conecte el comprobador de bolsillo (20 V CC) al acoplador del sensor de identificación de los cilindros (lado del mazo de cables), como se muestra.



Comprobador de bolsillo
90890-03112
Comprobador de bolsillo
analógico
YU-03112-C

- Sonda positiva del comprobador
Blanco "1"
- Sonda negativa del comprobador
Negro/azul "2"



- b. Sitúe el interruptor principal en "ON".
c. Gire el cigüeñal.
d. Mida el voltaje (CC 20 V) de blanco y negro/azul. Con cada vuelta completa del cigüeñal, la lectura de voltaje debe pasar cíclicamente de 0,6 V a 4,8 V a 0,6 V a 4,8 V.



SAS28410

COMPROBACIÓN DEL SENSOR DE PRESIÓN DE AIRE DE ADMISIÓN

1. Comprobar:

- Voltaje de salida del sensor de presión del aire de admisión
Fuera del valor especificado → Cambiar.



Voltaje de salida del sensor de presión del aire de admisión
3,75–4,25 V

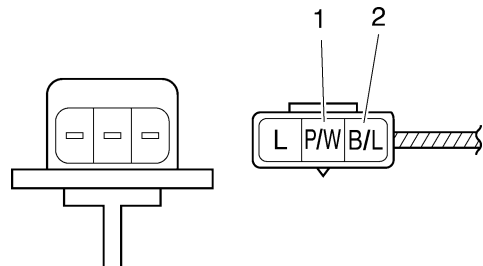


- a. Conecte el comprobador de bolsillo (20 V CC) al acoplador del sensor de presión del aire de admisión (lado del mazo de cables), como se muestra.



Comprobador de bolsillo
90890-03112
Comprobador de bolsillo
analógico
YU-03112-C

- Sonda positiva del comprobador
Rosa/blanco "1"
- Sonda negativa del comprobador
Negro/azul "2"



- b. Sitúe el interruptor principal en "ON".
c. Mida el voltaje de salida del sensor de presión del aire de admisión.



SAS28420

COMPROBACIÓN DEL SENSOR DE TEMPERATURA DEL AIRE DE ADMISIÓN

1. Extraer:

- Sensor de temperatura del aire de admisión
(de la caja del filtro de aire)

SWA14110

⚠ ADVERTENCIA

- Manipule el sensor de temperatura del aire de admisión con especial cuidado.
- No someta nunca el sensor de temperatura del aire de admisión a golpes fuertes. Si el sensor de temperatura del aire de admisión se cae, cámbielo.

LOCALIZACIÓN DE AVERÍAS

LOCALIZACIÓN DE AVERÍAS	9-1
INFORMACIÓN GENERAL	9-1
FALLOS EN EL ARRANQUE	9-1
RALENTÍ DEL MOTOR INCORRECTO	9-1
BAJAS PRESTACIONES A REGÍMENES MEDIOS Y ALTOS	9-2
CAMBIO DE MARCHAS AVERIADO	9-2
EL PEDAL DE CAMBIO NO SE MUEVE	9-2
LAS MARCHAS SALTAN	9-2
EMBRAGUE AVERIADO	9-2
RSCALENTAMIENTO	9-3
EXCESO DE REFRIGERACIÓN	9-3
BAJO RENDIMIENTO DEL FRENO	9-3
BARRAS DE LA HORQUILLA DELANTERA AVERIADAS	9-3
CONDUCCIÓN INESTABLE	9-4
SISTEMA DE ILUMINACIÓN O SEÑALIZACIÓN AVERIADO	9-4
LOCALIZACIÓN DE AVERÍAS CON LA LUZ DE ALARMA DEL SISTEMA ABS	9-5

SAS28450

LOCALIZACIÓN DE AVERÍAS

SAS28460

INFORMACIÓN GENERAL

NOTA:

La siguiente guía de localización de averías no abarca todas las posibles causas de problemas. No obstante, resultará útil como guía para la localización de averías básicas. Consulte en este manual los correspondientes procedimientos de comprobación, ajuste y sustitución de piezas.

SAS28470

FALLOS EN EL ARRANQUE

Motor

1. Cilindro(s) y culata(s)
 - Bujía floja
 - Culata floja
 - Junta de culata dañada
 - Junta de cilindro dañada
 - Cilindro desgastado o dañado
 - Holgura de válvula incorrecta
 - Válvula incorrectamente sellada
 - Contacto del asiento válvula a válvula incorrecto
 - Holgura de válvulas incorrecto
 - Muelle de válvula averiado
 - Válvula agarrotada
2. Pistón(es) y aro(s) de pistón
 - Aro de pistón montado incorrectamente
 - Aro de pistón dañado, desgastado o fatigado
 - Aro de pistón agarrotado
 - Pistón agarrotado o dañado
3. Filtro de aire
 - Filtro de aire montado incorrectamente
 - Elemento del filtro de aire obstruido
4. Cáster y cigüeñal
 - Cáster armado incorrectamente
 - Cigüeñal agarrotado

Sistema de combustible

1. Depósito de combustible
 - Depósito de combustible vacío
 - Tubo de vaciado del depósito de combustible obstruido
 - Combustible alterado o contaminado
2. Bomba de combustible
 - Bomba de combustible averiada
 - Relé de la bomba de combustible averiado
3. Cuerpo(s) de mariposa

- Combustible alterado o contaminado
- Aspiración de aire

Sistema eléctrico

1. Batería
 - Batería descargada
 - Batería averiada
2. Fusible(s)
 - Fusible fundido, dañado o incorrecto
 - Fusible instalado incorrectamente
3. Bujía(s)
 - Distancia incorrecta entre electrodos de la bujía
 - Margen de temperatura de bujía incorrecto
 - Bujía engrasada
 - Electrodo desgastado o dañado
 - Aislante desgastado o dañado
 - Capuchón de bujía averiado
4. Bobina(s) de encendido
 - Cuerpo de la bobina de encendido agrietado o roto
 - Bobinas primaria o secundaria rotas o cortocircuitadas
 - Cable de bujía averiado
5. Sistema de encendido
 - ECU averiada
 - Bobina captadora averiada
 - Chaveta de media luna del rotor del alternador rota
6. Interruptores y cableado
 - Interruptor principal averiado
 - Interruptor de paro del motor averiado
 - Cableado roto o cortocircuitado
 - Interruptor de punto muerto averiado
 - Interruptor de arranque averiado
 - Interruptor del caballete lateral averiado
 - Interruptor del embrague averiado
 - Circuito incorrectamente conectado a masa
 - Conexiones flojas
7. Sistema de arranque
 - Motor de arranque averiado
 - Relé de arranque averiado
 - Relé de corte del circuito de arranque averiado
 - Embrague de arranque averiado

SAS28490

RALENTÍ DEL MOTOR INCORRECTO

Motor

1. Cilindro(s) y culata(s)
 - Holgura de válvula incorrecta

LOCALIZACIÓN DE AVERÍAS

- Componentes dañados del sistema de accionamiento de las válvulas
2. Filtro de aire
 - Elemento del filtro de aire obstruido

Sistema de combustible

1. Cuerpo(s) de mariposa
 - Uniones de cuerpo de mariposa dañadas o flojas
 - Cuerpos de mariposa mal sincronizados
 - Ralentí del motor incorrectamente ajustado (tornillo de tope del acelerador)
 - Holgura del cable del acelerador incorrecta
 - Cuerpo de mariposa ahogado
 - Sistema de inducción de aire averiado

Sistema eléctrico

1. Batería
 - Batería descargada
 - Batería averiada
2. Bujía(s)
 - Distancia incorrecta entre electrodos de la bujía
 - Margen de temperatura de bujía incorrecto
 - Bujía engrasada
 - Electrodo desgastado o dañado
 - Aislante desgastado o dañado
 - Capuchón de bujía averiado
3. Bobina(s) de encendido
 - Bobinas primaria o secundaria rotas o cortocircuitadas
 - Cable de bujía averiado
 - Bobina de encendido agrietada o rota
4. Sistema de encendido
 - ECU averiada
 - Bobina captadora averiada
 - Chaveta de media luna del rotor del alternador rota

SAS28510

BAJAS PRESTACIONES A REGÍMENES MEDIOS Y ALTOS

Ver "FALLOS EN EL ARRANQUE" en el 9-1.

Motor

1. Filtro de aire
 - Elemento del filtro de aire obstruido

Sistema de combustible

1. Bomba de combustible
 - Bomba de combustible averiada

SAS28530

CAMBIO DE MARCHAS AVERIADO

Cuesta cambiar

Ver "El embrague arrastra".

SAS28540

EL PEDAL DE CAMBIO NO SE MUEVE

Eje del cambio

- Barra de cambio incorrectamente ajustada
- Eje del cambio doblado

Tambor de cambio y horquillas de cambio

- Objeto extraño en una ranura del tambor de cambio
- Horquilla de cambio agarrotada
- Barra de guía de la horquilla de cambio doblada

Transmisión

- Engranaje de la caja de cambios agarrotado
- Objeto extraño entre engranajes de la caja de cambios
- Caja de cambios montada incorrectamente

SAS28550

LAS MARCHAS SALTAN

Eje del cambio

- Posición incorrecta del pedal de cambio
- Retorno incorrecto de la palanca de tope

Horquillas de cambio

- Horquilla de cambio desgastada

Tambor de cambio

- Juego axial incorrecto
- Ranura de tambor de cambio desgastada

Transmisión

- Fijación de engranaje desgastada

SAS28570

EMBRAGUE AVERIADO

El embrague patina

1. Embrague
 - Embrague montado incorrectamente
 - Bomba de embrague montada incorrectamente
 - Cilindro de desembrague montado incorrectamente
 - Nivel de líquido del embrague incorrecto
 - Tubo de embrague dañado
 - Muelle del embrague flojo o fatigado
 - Perno de unión flojo

LOCALIZACIÓN DE AVERÍAS

- Placa de fricción desgastada
 - Disco de embrague desgastado
 - Cilindro de desembrague dañado
2. Aceite de motor
 - Nivel de aceite incorrecto
 - Viscosidad del aceite incorrecta (baja)
 - Aceite alterado

El embrague arrastra

1. Embrague
 - Aire en el sistema de embrague hidráulico
 - Tensión irregular del muelle del embrague
 - Placa de presión doblada
 - Disco de embrague doblado
 - Placa de fricción deformada
 - Varilla de empuje del embrague doblada
 - Resalte de embrague dañado
 - Manguito de engranaje accionado primario quemado
 - Cilindro de desembrague dañado
 - Marcas no alineadas
2. Aceite de motor
 - Nivel de aceite incorrecto
 - Viscosidad del aceite incorrecta (alta)
 - Aceite alterado

SAS28600

RSCALENTAMIENTO

Motor

1. Pasos de refrigerante obstruidos
 - Culata(s) y pistón(es)
 - Gran acumulación de carbonilla
2. Aceite de motor
 - Nivel de aceite incorrecto
 - Viscosidad del aceite incorrecta
 - Calidad de aceite inferior

Sistema de refrigeración

1. Refrigerante
 - Nivel de refrigerante bajo
2. Radiador
 - Radiador dañado o con fugas
 - Tapón del radiador defectuoso
 - Aleta del radiador doblada o dañada
3. Bomba de agua
 - Bomba de agua dañada o averiada
 - Termostato
 - El termostato permanece cerrado
 - Tubo dañado
 - Tubo conectado incorrectamente
 - Tubería dañada
 - Tubería conectada incorrectamente

Sistema de combustible

1. Cuerpo(s) de mariposa
 - Cuerpo(s) de mariposa averiado(s)
 - Uniones de cuerpo de mariposa dañadas o flojas
2. Filtro de aire
 - Elemento del filtro de aire obstruido

Chasis

1. Freno(s)
 - El freno arrastra

Sistema eléctrico

1. Bujía(s)
 - Distancia incorrecta entre electrodos de la bujía
 - Margen de temperatura de bujía incorrecto
2. Sistema de encendido
 - ECU averiada

SAS28610

EXCESO DE REFRIGERACIÓN

Sistema de refrigeración

1. Termostato
 - El termostato permanece abierto

SAS28620

BAJO RENDIMIENTO DEL FRENO

- Pastilla de freno desgastada
- Disco de freno desgastado
- Aire en el sistema de freno hidráulico
- Fuga de líquido de frenos
- Conjunto de pinza de freno defectuoso
- Junta de la pinza de freno defectuosa
- Perno de unión flojo
- Tubo de freno dañado
- Aceite o grasa en el disco de freno
- Aceite o grasa en la pastilla de freno
- Nivel de líquido de frenos incorrecto

SAS28650

BARRAS DE LA HORQUILLA DELANTERA AVERIADAS

Fuga de aceite

- Tubo interior doblado, dañado u oxidado
- Tubo exterior agrietado o dañado
- Junta de aceite instalada incorrectamente
- Labio de la junta de aceite dañado
- Nivel de aceite incorrecto (alto)
- Perno del conjunto de la varilla del amortiguador flojo
- Arandela de cobre del perno del conjunto de la varilla del amortiguador dañada

LOCALIZACIÓN DE AVERÍAS

- Junta tórica del perno capuchino agrietada o dañada
- Perno de vaciado flojo
- Junta del perno de vaciado dañada

Fallo

- Tubo interior doblado o dañado
- Tubo exterior doblado o dañado
- Muelle de la horquilla dañado
- Manguito del tubo exterior desgastado o dañado
- Varilla del amortiguador doblada o dañada
- Viscosidad del aceite incorrecta
- Nivel de aceite incorrecto

SAS28670

CONDUCCIÓN INESTABLE

1. Manillar
 - Manillar doblado o montado incorrectamente
2. Componentes de la columna de la dirección
 - Soporte superior montado incorrectamente
 - Soporte inferior montado incorrectamente (tuerca anular mal apretada)
 - Vástago de la dirección doblado
 - Cojinete de bolas o anillo guía del cojinete dañados
3. Barra(s) de la horquilla delantera
 - Niveles de aceite desiguales (ambas barras de la horquilla delantera)
 - Muelle de la horquilla tensado desigualmente (ambas barras de la horquilla delantera)
 - Muelle de la horquilla roto
 - Tubo interior doblado o dañado
 - Tubo exterior doblado o dañado
4. Brazo oscilante
 - Cojinete o manguito desgastados
 - Basculante doblado o dañado
5. Conjunto(s) de amortiguador trasero
 - Muelle del amortiguador trasero averiado
 - Fuga de aceite o gas
6. Neumático(s)
 - Presión desigual de los neumáticos (delanteros y traseros)
 - Presión de los neumáticos incorrecta
 - Desgaste desigual de los neumáticos
7. Rueda(s)
 - Equilibrio incorrecto de las ruedas
 - Llanta de fundición deformada
 - Cojinete de rueda dañado
 - Eje de la rueda doblado o flojo
 - Descentramiento excesivo de la rueda

8. Bastidor
 - Bastidor doblado
 - Tubo de la columna de la dirección dañado
 - Anillo guía del cojinete colocado incorrectamente

SAS28710

SISTEMA DE ILUMINACIÓN O SEÑALIZACIÓN AVERIADO

El faro no se enciende

- Bombilla del faro incorrecta
- Demasiados accesorios eléctricos
- Carga excesiva
- Conexión incorrecta
- Circuito incorrectamente conectado a masa
- Contactos deficientes (interruptor principal o de luces)
- Bombilla del faro fundida

Bombilla del faro fundida

- Bombilla del faro incorrecta
- Batería averiada
- Regulador/rectificador averiado
- Circuito incorrectamente conectado a masa
- Interruptor principal averiado
- Interruptor de luces averiado
- Bombilla del faro agotada

El piloto trasero/luz de freno no se enciende

- Bombilla del piloto trasero/luz de freno incorrecta
- Demasiados accesorios eléctricos
- Conexión incorrecta
- Bombilla del piloto trasero/luz de freno fundida

Bombilla del piloto trasero/luz de freno fundida

- Bombilla del piloto trasero/luz de freno incorrecta
- Batería averiada
- Interruptor de la luz de freno trasero ajustado incorrectamente
- Bombilla del piloto trasero/luz de freno agotada

Los intermitentes no se encienden

- Interruptor de los intermitentes averiado
- Relé de los intermitentes averiado
- Bombilla de intermitente fundida
- Conexión incorrecta
- Mazo de cables dañado o averiado
- Circuito incorrectamente conectado a masa

LOCALIZACIÓN DE AVERÍAS

- Batería averiada
- Fusible fundido, dañado o incorrecto

Los intermitentes parpadean despacio

- Relé de los intermitentes averiado
- Interruptor principal averiado
- Interruptor de los intermitentes averiado
- Bombilla de intermitente incorrecta

Los intermitentes permanecen encendidos

- Relé de los intermitentes averiado
- Bombilla de intermitente fundida

Los intermitentes parpadean deprisa

- Bombilla de intermitente incorrecta
- Relé de los intermitentes averiado
- Bombilla de intermitente fundida

La bocina no suena

- Bocina incorrectamente ajustada
- Bocina dañada o averiada
- Interruptor principal averiado
- Interruptor de la bocina averiado
- Batería averiada
- Fusible fundido, dañado o incorrecto
- Mazo de cables averiado

SAS2B03035

LOCALIZACIÓN DE AVERÍAS CON LA LUZ DE ALARMA DEL SISTEMA ABS

Cuando el interruptor principal se coloca en posición "ON" (el motor no arranca).

Únicamente la luz de alarma del ABS no se enciende.

- Conexión defectuosa del mazo de cables del ABS y del mazo de cables
- Conexión defectuosa del mazo de cables del ABS y de la ECU (ABS)
- La bombilla de la luz de alarma del ABS está fundida o el contacto de la misma es defectuoso
- ECU (ABS) averiada

No se iluminan todos los indicadores.

- Batería defectuosa
- Fusible fundido, dañado o incorrecto (fusible principal)
- Conexión defectuosa del acoplador del fusible principal
- Conexión defectuosa del mazo de cables
- Conexión defectuosa del acoplador del interruptor principal
- Conexión defectuosa del acoplador del cuadro de instrumentos

La luz de alarma del ABS sigue parpadeando.

- El interruptor de la luz de freno (delantero o trasero) está averiado
- Se ha salido el acoplador del interruptor de la luz del freno delantero o trasero
- Supervisión del motor de arranque defectuosa
- Otras averías

La luz de alarma del ABS parpadea cada 0,5 segundos.

- Caída de tensión (inferior a 10 V)
 - Batería
 - Rectificador / regulador
 - Magneto CA
- Ondas de radio intensas o electricidad estática
- El adaptador de acoplador de prueba está conectado al acoplador

La luz de alarma del ABS sigue encendiéndose.

- Conexión defectuosa del circuito del sensor de la rueda (delantera o trasera)
- Se ha salido el acoplador del cable del sensor de la rueda (delantera o trasera)
- Se ha desconectado el cable del sensor de la rueda (delantera o trasera) o el circuito integrado interno
- Se ha desconectado el circuito del sensor del conector del ABS
- Se ha salido el terminal del acoplador de la ECU (ABS)

SAS28740

DIAGRAMA ELÉCTRICO

TDM900 (W) 2007

1. Sensor de posición del cigüeñal
2. Magneto C.A.
3. Rectificador/regulador
4. Fusible principal
5. Fusible del sistema de inyección de combustible
6. Relé de arranque
7. Motor de arranque
8. Batería
9. Interruptor principal
10. Alarma antirrobo
11. Unidad inmovilizadora
12. Fusible de repuesto
13. Relé de corte del circuito de arranque
14. Interruptor del caballete lateral
15. Interruptor de punto muerto
16. Sensor de identificación de los cilindros
17. Sensor de posición del acelerador
18. Sensor de presión del aire de admisión
19. Sensor de presión atmosférica
20. Sensor de temperatura del aire de admisión
21. Sensor de temperatura del refrigerante
22. Sensor del ángulo de inclinación
23. Sensor de O₂
24. ECU (unidad de control electrónico)
25. Inyector #1
26. Inyector #2
27. Válvula de corte de aire
28. Solenoide de admisión
29. Bobina de encendido #1
30. Bobina de encendido #2
31. Bujía
32. Bomba de combustible
33. Sensor de velocidad
34. Conjunto de instrumentos
35. Luz de alarma de nivel de aceite
36. Luz indicadora de punto muerto
37. Pantalla multifunción
38. Luz de alarma de avería del motor
39. Indicador del sistema inmovilizador
40. Indicador de luz de carretera

41. Luz indicadora de intermitente izquierdo	L	Azul
42. Luz indicadora de los intermitentes derechos	Lg	Verde claro
43. Luz de los instrumentos	O	Naranja
44. Interruptor de nivel de aceite	P	Rosa
45. Interruptor izquierdo del manillar	R	Rojo
46. Interruptor de la bocina	Sb	Azul celeste
47. Interruptor de ráfagas	W	Blanco
48. Comuntador de luces de cruce/carretera	Y	Amarillo
49. Interruptor de emergencia	B/L	Negro/Azul
50. Interruptor de los intermitentes	B/W	Negro/Blanco
51. Interruptor del embrague	B/Y	Negro/Amarillo
52. Relé de intermitente/luz de emergencia	Br/B	Marrón/Negro
53. Bocina	Br/G	Marrón/Verde
54. Luz del intermitente trasero izquierdo	Br/L	Marrón/Azul
55. Luz del intermitente trasero derecho	Br/R	Marrón/Rojo
56. Luz del intermitente delantero izquierdo	Br/W	Marrón/Blanco
57. Luz del intermitente delantero derecho	G/B	Verde/Negro
58. Faro	G/L	Verde/Azul
59. Relé del faro	G/R	Verde/Rojo
60. Fusible del encendido	G/W	Verde/Blanco
61. Fusible del faro	G/Y	Verde/Amarillo
62. Interruptor derecho del manillar	Gy/G	Gris/Verde
63. Interruptor de la luz de freno delantero	Gy/R	Gris/Rojo
64. Interruptor de paro del motor	L/B	Azul/Negro
65. Interruptor de arranque	L/G	Azul/Verde
66. Fusible de la luz de emergencia	L/R	Azul/Rojo
67. Fusible de señalización	L/W	Azul/Blanco
68. Interruptor de la luz de freno trasero	L/Y	Azul/Amarillo
69. Piloto trasero/luz de freno	P/W	Rosa/Blanco
70. Luz de posición delantera	R/B	Rojo/Negro
71. Fusible del ventilador del radiador	R/G	Rojo/Verde
72. Relé del motor del ventilador del radiador	R/L	Rojo/Azul
73. Motor del ventilador del radiador	R/W	Rojo/Blanco
	R/Y	Rojo/Amarillo
	W/B	Blanco/Negro
	W/Y	Blanco/Amarillo
	Y/B	Amarillo/Negro
	Y/G	Amarillo/Verde
	Y/L	Amarillo/Azul

SAS28750

CÓDIGOS DE COLORES

B	Negro
Br	Marrón
Ch	Chocolate
Dg	Verde oscuro
G	Verde
Gy	Gris

TDM900 A 2007

1. Magneto C.A.
2. Rectificador/regulador
3. Fusible del sistema de inyección de combustible
4. Fusible del ABS
5. Fusible principal
6. Fusible del motor del ABS
7. Relé de arranque
8. Motor de arranque
9. Batería
10. Interruptor principal
11. Alarma antirrobo
12. Unidad inmovilizadora
13. Fusible de repuesto
14. Relé de corte del circuito de arranque
15. Interruptor del caballete lateral
16. Interruptor de punto muerto
17. Sensor de identificación de los cilindros
18. Sensor de posición del cigüeñal
19. Sensor de posición del acelerador
20. Sensor de presión del aire de admisión
21. Sensor de presión atmosférica
22. Sensor de temperatura del aire de admisión
23. Sensor de temperatura del refrigerante
24. Sensor del ángulo de inclinación
25. Sensor de O₂
26. ECU (unidad de control electrónico)
27. Inyector #1
28. Inyector #2
29. Válvula de corte de aire
30. Solenoide de admisión
31. Bobina de encendido #1
32. Bobina de encendido #2
33. Bujía
34. Acoplador de prueba del ABS
35. Bomba de combustible
36. ECU del ABS (unidad de control electrónico)
37. Mazo de cables secundario del ABS
38. Relé del motor del ABS
39. Unidad hidráulica
40. Sensor de la rueda delantera
41. Sensor de la rueda trasera
42. Blindaje del sensor
43. Conjunto de instrumentos
44. Luz de alarma de nivel de aceite

45. Luz indicadora de punto muerto
46. Pantalla multifunción
47. Luz de alarma de avería del motor
48. Indicador del sistema inmovilizador
49. Indicador de luz de carretera
50. Luz indicadora de intermitentes
51. Luz de los instrumentos
52. Luz de alarma del sistema ABS
53. Interruptor de nivel de aceite
54. Relé de intermitente/luz de emergencia
55. Interruptor derecho del manillar
56. Interruptor de la luz de freno delantero
57. Interruptor de paro del motor
58. Interruptor de arranque
59. Interruptor izquierdo del manillar
60. Interruptor de la bocina
61. Interruptor de ráfagas
62. Comutador de luces de cruce/carretera
63. Interruptor de emergencia
64. Interruptor de los intermitentes
65. Interruptor del embrague
66. Bocina
67. Luz del intermitente trasero izquierdo
68. Luz del intermitente trasero derecho
69. Luz del intermitente delantero izquierdo
70. Luz del intermitente delantero derecho
71. Relé del faro
72. Faro
73. Interruptor de la luz de freno trasero
74. Piloto trasero/luz de freno
75. Luz de posición delantera
76. Fusible del encendido
77. Fusible del faro
78. Fusible de la luz de emergencia
79. Fusible de señalización
80. Fusible del ventilador del radiador
81. Relé del motor del ventilador del radiador
82. Motor del ventilador del radiador

SAŞ2B03030

CÓDIGOS DE COLORES

B	Negro
Br	Marrón
Ch	Chocolate
Dg	Verde oscuro
G	Verde
Gy	Gris
L	Azul
Lg	Verde claro
O	Naranja
P	Rosa
R	Rojo
Sb	Azul celeste
W	Blanco
Y	Amarillo
B/L	Negro/Azul
B/W	Negro/Blanco
B/Y	Negro/Amarillo
Br/B	Marrón/Negro
Br/G	Marrón/Verde
Br/L	Marrón/Azul
Br/R	Marrón/Rojo
Br/W	Marrón/Blanco
G/B	Verde/Negro
G/L	Verde/Azul
G/R	Verde/Rojo
G/W	Verde/Blanco
G/Y	Verde/Amarillo
Gy/G	Gris/Verde
Gy/R	Gris/Rojo
L/B	Azul/Negro
L/G	Azul/Verde
L/R	Azul/Rojo
L/W	Azul/Blanco
L/Y	Azul/Amarillo
P/W	Rosa/Blanco
R/B	Rojo/Negro
R/G	Rojo/Verde
R/L	Rojo/Azul
R/W	Rojo/Blanco
R/Y	Rojo/Amarillo
W/B	Blanco/Negro
W/G	Blanco/Verde
W/L	Blanco/Azul
W/R	Blanco/Rojo
W/Y	Blanco/Amarillo
Y/B	Amarillo/Negro
Y/G	Amarillo/Verde
Y/L	Amarillo/Azul



YAMAHA MOTOR CO., LTD.
2500 SHINGAI IWATA SHIZUOKA JAPAN

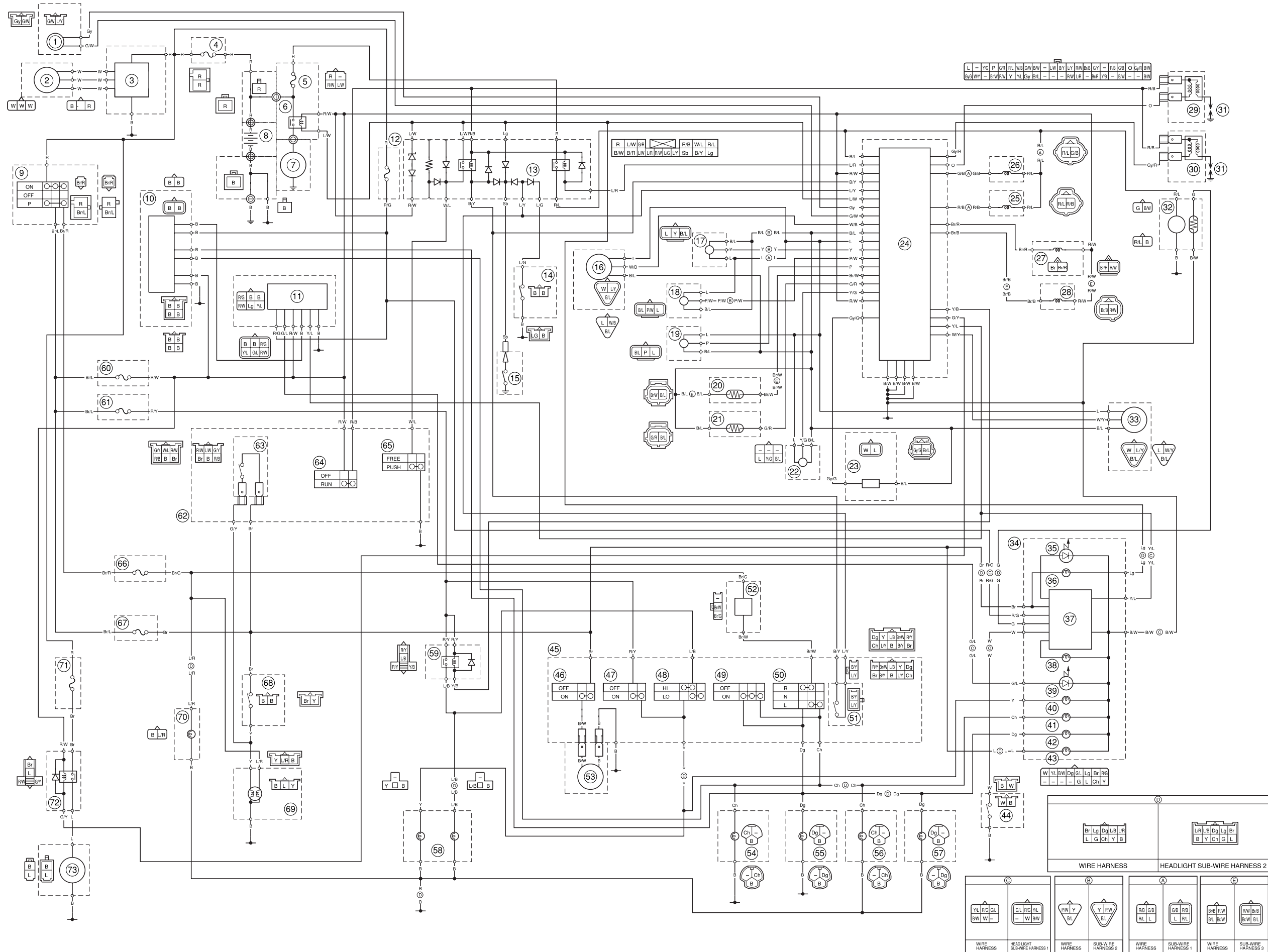
**TDM900(W) 2007
WIRING DIAGRAM**

**TDM900(W) 2007
SCHEMA DE CABLAGE**

**TDM900(W) 2007
SCHALTPLAN**

**TDM900(W) 2007
SCHEMA ELETTRICO**

**DIAGRAMA DE CONEXIONES
DE TDM900(W) 2007**



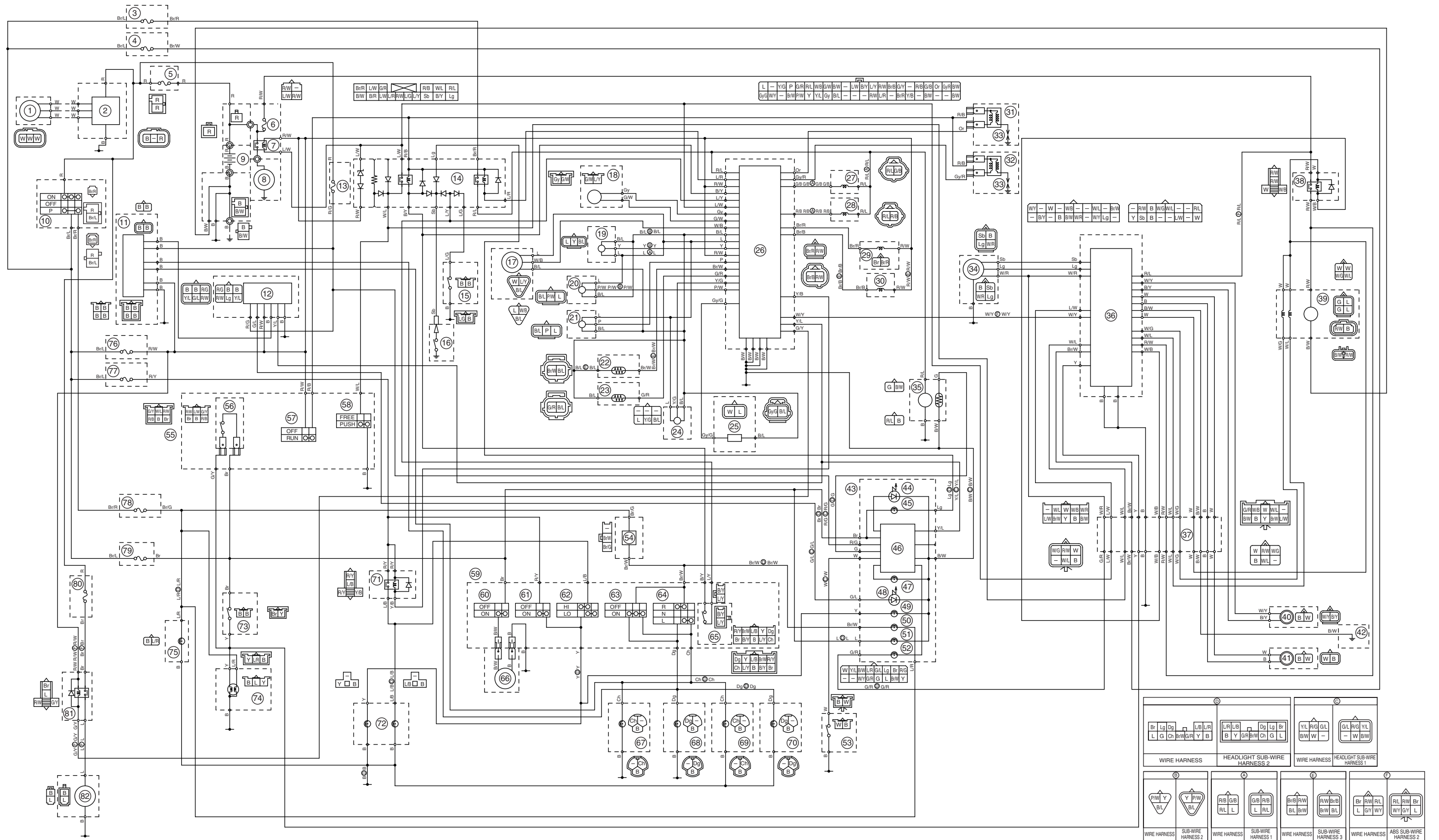
TDM900A 2007
WIRING DIAGRAM

TDM900A 2007
SCHEMA DE CABLAGE

TDM900A 2007
SCHALTPLAN

TDM900A 2007
SCHEMA ELETTRICO

DIAGRAMA DE CONEXIONES
DE TDM900A 2007



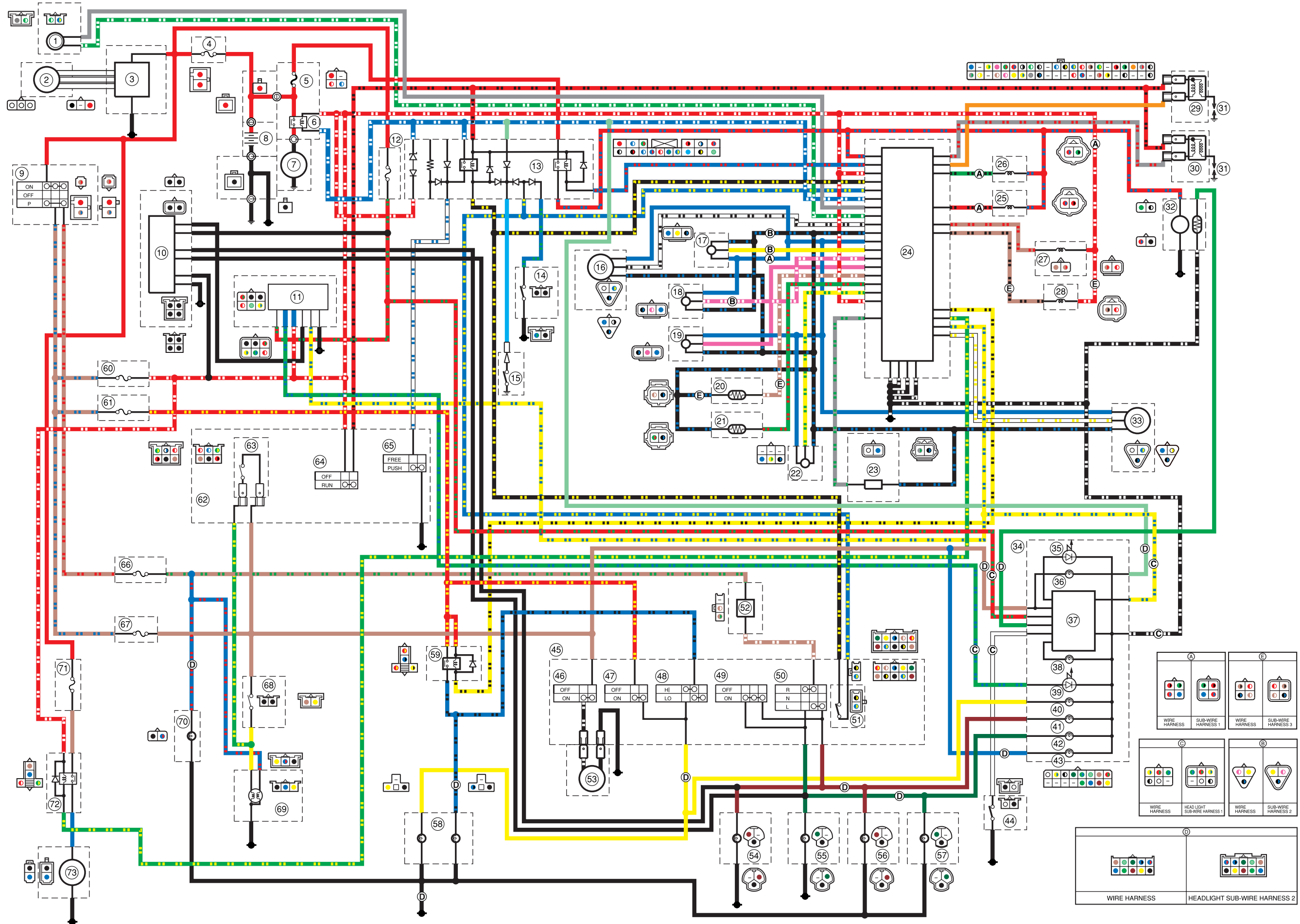
TDM900(W) 2007
WIRING DIAGRAM

TDM900(W) 2007
SCHEMA DE CABLAGE

TDM900(W) 2007
SCHALTPLAN

TDM900(W) 2007
SCHEMA ELETTRICO

DIAGRAMA DE CONEXIONES
DE TDM900(W) 2007



TDM900A 2007
WIRING DIAGRAM

TDM900A 2007
SCHEMA DE CABLAGE

TDM900A 2007
SCHALTPLAN

TDM900A 2007
SCHEMA ELETTRICO

DIAGRAMA DE CONEXIONES
DE TDM900A 2007

